

Planen und Bauen

Wände mit Metallunterkonstruktionen
Anschluss- und Ausführungsdetails

Starke Marke im Rücken!

RIGIPS – mit Plattenvielfalt,
Zubehör und Service



Du hast
für alles die
Lösung
#RigipsFürAlles

Trockenbaulösungen mit überragender Praxistauglichkeit und vorbildlicher Nachhaltigkeit: das ist unser Versprechen bei allem, was wir machen.

Voraussetzung dafür ist der enge Dialog mit unseren Kunden sowie unser fortwährendes Bestreben immer wieder neue Wege zu gehen, um verantwortungsvoller mit unserer Zukunft umzugehen. Unser Entsorgungskonzept EASY ECO beispielsweise vermeidet Abfall. Rigips „RiDuce“-Produkte reduzieren CO₂-Emissionen und tragen ebenfalls zur Schonung wertvoller Ressourcen bei.

Unsere Kunden können auf die über 75-jährige Erfahrung der Marke RIGIPS vertrauen, die durch den neuen Saint-Gobain Leitgedanken „Making the world a better home“ starken Rückhalt erfährt.

RIGIPS. Du hast für alles die Lösung.

Inhaltsverzeichnis

1

Allgemeines

Rigips Systemsuche Wände	4
Rigips System- und Detailnummern	6

2

Wände mit Metallunterkonstruktionen

Metallständerwände	MW11-D
	MW12-D
	MW13-D
	MW22-D
Wandbekleidungen	WB01-D
Vorsatzschalen	VS11-D
	VS21-D
Schachtwände	SW02-D
	SW12-D
Installationswände	IW22-D
Geschwungene Wände	GW1-D
Einbruchhemmende Wände	EW13-D
	EW14-D
	EW23-D
	EW24-D
Brandwände	BW13-D
	BW14-D



Rigips® Systemsuche Wände

www.rigips.de/systemsuche

Die Systemsuche bietet Ihnen schnellen Zugriff auf die optimal auf alle Anforderungen abgestimmte Variante eines Systems.

So reduziert sich der eigene Zeitaufwand für die Suche nach der besten Ausführungsoption auf ein Minimum.

1 Bauteil auswählen

2 Anforderungen zu Schallschutz, Brandschutz usw. angeben

3 bzw. direkt zur Trockenbau-Lösung mit Systemnummer oder Web-Code

4 gewünschtes System auswählen

5 die Systemsuche schlägt die optimal auf alle Anforderungen abgestimmte Systemvariante vor

Metallständerwände 12 Ergebnisse

System	Varianten	Variante	Web-Code
MW12RF	41 Varianten	Variante 001	Web-Code: MW12RF-001
MW12HARF	25 Varianten	Variante 003	Web-Code: MW12HARF-003

Zu jeder einzelnen Variante stellt Rigips eine Mengenkalkulation, wichtige Unterlagen und hilfreiche Services zur Verfügung.

Wählen Sie aus den passenden Systemen die für Sie geeignetste Systemvariante aus. Sie können die aufgerufene Variante individuell konfigurieren und erhalten alle erforderlichen Unterlagen und Services direkt in der Systemsuche.

- Ein **Web-Code** ermöglicht die eindeutige Identifikation der jeweiligen Systemvariante. Der Code ermöglicht nicht nur einen schnellen Zugriff, er stellt darüber hinaus sicher, dass alle an der Baumaßnahme Beteiligten jederzeit auf dieselbe Systemvariante zugreifen können.
- Sie können Ihre Anforderungen bei Bedarf auf der Seite der Ergebnisliste variieren. Auch **nach Auswahl einer Lösung** lassen sich **die einzelnen Anforderungsparameter noch ändern**; innerhalb desselben Systems wird dann erneut nach der passenden und wirtschaftlichsten Variante gesucht.
- Über „Weiterführende Services“ gelangen Sie zudem bequem zu **Ausschreibungstexten, zum RIKS Kalkulationsservice und zum Rigips Schallschutz-Rechner**
- Über den **Mengenkalkulator**, erhalten Sie nach Eingabe der Abmessungen eine detaillierte Auflistung der erforderlichen Produkte, was den Einkauf beim Fachhandel enorm erleichtert
- Detail- und Schnittzeichnungen** unterstützen bei der Bauausführung
- Sie erhalten eine Auflistung der zugehörigen **Prüfzeugnisse**, die Sie über „Prüfzeugnisse anfordern“ gleich abfragen können
- Ein **ausführlicher Systemaufbau** mit einer übersichtlichen Liste aller in der Variante eingesetzten Produkte bietet Zugriff auf
 - **Produktdatenblätter**
 - **Sicherheitsdatenblätter**
 - **Leistungserklärungen**
 - **Umwelt Produktdeklarationen (EPD)**
 Alle Datenblätter können bequem in einer ZIP-Datei heruntergeladen werden.
- System-CAD-Zeichnungen** stehen für Revit, ArchiCAD und als DWG/DXF zum Download zur Verfügung

MW12RF-001 Einfachständerwände 2-lagig beplankt (F90-56dB-50/625/100-40/A-4000)

Parameter	Wert	Einheit
Brandschutz	F 90-A	
Schallschutz (R _w , dB)	56	dB
Wanddicke (mm)	100	mm
Max. Wandhöhe (mm)	4000	mm
Wassereintragsklasse		
Beplankung (mm)	2 x 12,5	mm
RigiProfil (mm)	CW 50	mm
Gewicht o. Dämmst. (kg/m²)	43	kg/m²
Achsabstand a (mm)	625	mm
Dämmstoff Dicke (mm)	40	mm
Dämmstoff Rohdichte (kg/m³)		kg/m³
Dämmstoff Baustoffklasse	A	
Konsolelast (kN/m)		kN/m
Einbaubereich	2	

Mengenkalkulator

Geben Sie bitte die Werte ein, um die benötigten Mengen zu berechnen

Wandbreite (m): 5 | Wandhöhe (m): 3

Optional: weitere Randbedingungen und Kalkulationsgrundlagen

Produkt	Artikelbeschreibung	Artikelnummer	GTIN	Gesamtmenge	Menge je Einheit	Bestelleinheiten
Akustic TP 1	1250x625x40mm	7834840	403973250140	15 m²	10,934 m² / Paket(e)	2 Paket(e)
RigiProfil MultiTec CW 50	3000 mm	5200482478	402806062073	27 m	3 m / Stück(e)	9 Stück(e)
RigiProfil MultiTec UW 50	4000 mm	5200482694	402806062776	10 m	4 m / Stück(e)	3 Stück(e)
Rigips Anchlussdichtung aus Filz, einseitig selbstklebend	50 mm, 10.000 mm Rolle	5200446101	402806060015	16 m	10 m / Rolle(n)	2 Rolle(n)
Rigips Feuerschutzplatte RF 12,5	12,5 x 1250 x 3000 mm, 40 St./Palette	5200444379	402806122722	60 m²	3,75 m² / Stück(e)	16 Stück(e)
Rigips Glasfaserbewehrungstreifen	25 m	5200446090	402806060041	1,56 Rolle(n)	40 Rolle(n) / Karton(s)	1 Karton(s)
Rigips Nagelbübel	6,0 x 40 mm	5200482452	402806261315	34 Stück(e)	200 Stück(e) / Paket(e)	1 Paket(e)
Rigips Schnellbauschraube TN	3,5 x 35 mm	5200446092	402806269236	360 Stück(e)	1000 Stück(e) / Paket(e)	1 Paket(e)
Rigips Schnellbauschraube TN	3,5 x 25 mm	5200446091	402806108474	168 Stück(e)	1000 Stück(e) / Paket(e)	1 Paket(e)
Rigips TrennFix	65 mm, 50000 mm	5200606087	4028060696043	22 m	50 m / Rolle(n)	1 Rolle(n)
VARIO Fugensachsel	5 kg/Beutel	5200453846	402806613039	9 kg	5 kg / Beutel	2 Beutel

5 Anschluss- und Ausführungsdetails

6 Nachweise

7 Systemaufbau

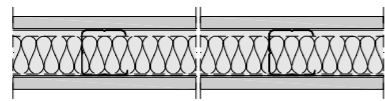
8 System CAD-Zeichnungen

Rigips® System- und Detailnummern

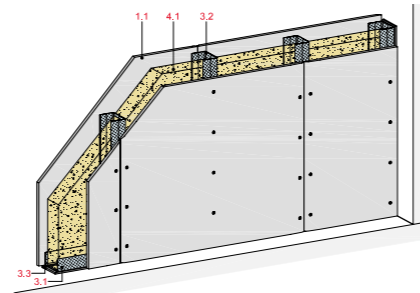
Die **Rigips Systemnummern** sind leicht verständlich und logisch aufgebaut. Sie bestehen aus drei Teilen und geben präzise Auskunft über:

- die grundsätzliche Konstruktion
- den Konstruktionsaufbau
- die im System verwendete Rigips Platte

Systemnummer Beispiel:
Metallständerwand, **1**-fach Ständerwerk, **2**-lagig beplankt mit **R**igips **F**euerschutzplatte **RF**= **MW12RF**



MW12RF



Isometrie der Konstruktion MW11

Die **Rigips Detailnummern** sind ebenfalls leicht verständlich und logisch aufgebaut und geben präzise Auskunft über:

- die Zugehörigkeit zur Konstruktion
- die Detailausführung

Detail-Beispiel:
Metallständerwand, **1**-fach Ständerwerk, **1**-lagig - **D**etail - **B**odenanschluss **M**assiv - Ausführung **1** = **MW11-D-BM-1**

MW11-D-BM-1

Das Bauteil
 Die ersten beiden Buchstaben beschreiben das Bauteil, z. B. **MW** = **M**etallständerwände

MW12RF

- Kürzel für die Wand-Bauteile:**
- WB** = Wandbekleidungen
 - VS** = Vorsatzschale
 - SW** = Schachtwände
 - MW** = Metallständerwände
 - IW** = Installationswände
 - GW** = Geschwungene Wände
 - EW** = Einbruchhemmende Wände
 - BW** = Brandwände

Die Konstruktion
 Die nachfolgenden beiden Ziffern beschreiben die Konstruktion. Die erste Ziffer benennt das Ständerwerk z. B. **1** = **E**infachständer

MW12RF

Erste Ziffer für das Ständerwerk

- 0** = ohne Ständerwerk
- 1** = Einfachständer
- 2** = Doppelständer

... und die zweite Ziffer benennt die Beplankung z. B. **2** = **2**-lagig beplankt

MW12RF

Zweite Ziffer für die Beplankung

- 1** = 1-lagig beplankt
- 2** = 2-lagig beplankt

Das Produkt
 Das letzte Buchstabenpaar benennt die Rigips Platte z. B. **RF** = **R**igips **F**euerschutzplatte **RF**

MW12RF

- Rigips Platte**
- RB** = Rigips **B**auplatte **RB**
 - RF** = Rigips **F**euerschutzplatte **RF**
 - WB** = Rigips Die **W**eißer **RB**
 - WF** = Rigips Die **W**eißer **RF**
 - DL** = Rigips Die **L**eichte **RB**
 - DD** = Rigips Die **D**icke **RF**
 - BB** = Rigips Die **B**laue **RB**
 - BF** = Rigips Die **B**laue **RF**
 - DH** = Rigips Die **H**arte
 - HA** = Rigips **H**abito
 - RH** = **R**igidur **H** Gipsfaserplatte
 - GK** = Rigips **GK**-Form
 - GR** = Rigips **G**lasroc **F**
 - GX** = Rigips **G**lasroc **X**

Das Detail
 Die Bezeichnung „D“ nach der Bauteil und Konstruktionsnummer bezeichnet das Detail z. B. **MW11-D**

MW11-D-BM-1

Auszeichnung für Detail

- D** = **D**etail

Die Detail-Beschreibung
 Die nachfolgenden Ziffern beschreiben die Detailausführung, z. B. **BM** = **B**odenanschluss an **M**assivdecke

MW11-D-BM-1

- Die Kürzel der Details**
- BF** = Ausbildung **B**ewegungsfuge
 - BH** = **B**odenanschluss an **H**olzbalkendecke
 - BM** = **B**odenanschluss an **M**assivdecke
 - DB** = **D**eckenanschluss an **D**eckenbekleidung
 - DH** = **D**eckenanschluss an **H**olzbalkendecke
 - DM** = **D**eckenanschluss an **M**assivdecke
 - DU** = **D**eckenanschluss an **U**nterdecke
 - EA** = Ausbildung **E**ckausbildung
 - ED** = **E**inbau von **E**lt.-Dosen
 - ET** = **E**inbau von **T**üren
 - FM** = **F**assadenanschluss **M**assiv
 - FS** = **F**assadenanschluss **S**tütze
 - LB** = **L**asten**b**efestigungen
 - RV** = **R**evisionsklappen
 - SB** = **A**nschluss an **S**tützen **b**ekleidet
 - TB** = **A**nschluss an **T**räger **b**ekleidet
 - WB** = **W**andanschluss **W**andbekleidung
 - WM** = **W**andanschluss an **M**assivwand
 - WS** = **W**andanschluss an **S**chachtwand
 - WT** = **W**andanschluss an **T**rennwand
 - WV** = **W**and**v**erjüngung

Die Detail-Beschreibung und ihre technischen Möglichkeiten
 Die Ausführungsmöglichkeiten werden mit der nachfolgenden Ziffer benannt z. B. **MW11-D-BM-1**

MW11-D-BM-1

Detail-Ausführungsmöglichkeiten

- 1** = **A**usführung **1**
- 2** = **A**usführung **2**
- 3** = **A**usführung **3**

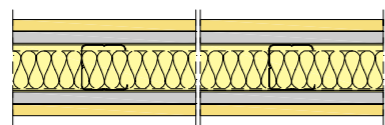
etc.

i Rigips Information

Bitte beachten Sie, dass imprägnierte Ausführungen auf den Seiten der Hauptsysteme, z. B. MW12RF aufgeführt sind. Beispiel: System MW12RF

Systemeigenschaften	Systemnummer	Nachweise
Ständerwerk (Stk)	99-100	11 2100-2 11 2100-3
Brandklasse	F 90-A	11 2100-2 11 2100-3
Minimale Wanddicke	112,5 mm	11 2100-2 11 2100-3
Wanddicke	200 mm	11 2100-2 11 2100-3
Gewicht (kg/m²)	40,5 kg	11 2100-2 11 2100-3

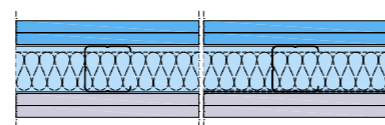
Systemnummer bei Hybrid-Systemen
 Bei seitengleich beplankten Systemen wird die Systemnummer mit einem weiteren Plattenkürzel ergänzt. Hier ist die Reihenfolge der Platten von innen nach außen, z. B.



MW12RFRH

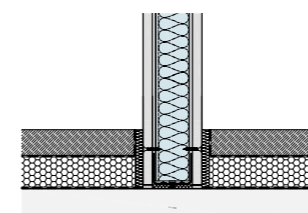
Beispiel
MW = Metallständerwände
1 = Einfachständer
2 = 2-lagig beplankt
RF = Rigips **F**euerschutzplatte **RF**
RH = **R**igidur **H** Gipsfaserplatte

Systemnummer bei seitenungleich beplankten Systemen
 Bei seitenungleich beplankten Systemen werden beide Plattenkürzel durch einen Bindestrich getrennt. Bei diesen Systemen ist anforderungsgerecht jede Seite mit einer anderen Plattenart beplankt, z. B.



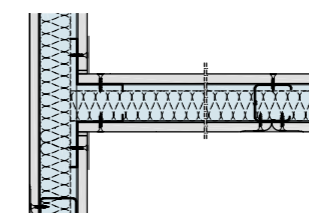
MW12GX-BB

Beispiel
MW = Metallständerwände
1 = Einfachständer
2 = 2-lagig beplankt
GX = **G**lasroc **X**
BB = Rigips Die **B**laue **RB**



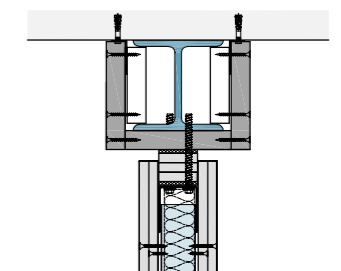
MW11-D-BM-1

Beispiel
MW = Metallständerwände
1 = Einfachständer
1 = 1-lagig beplankt
D = **D**etail
BM = **B**odenanschluss an **M**assivdecke
1 = Ausführung **1**



MW11-D-WT-1

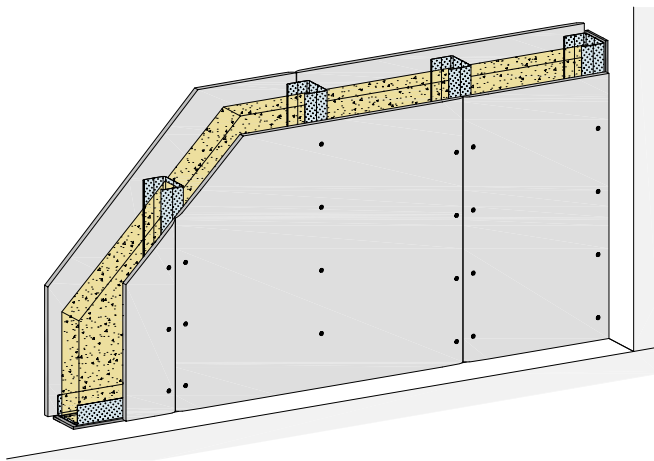
Beispiel
MW = Metallständerwände
1 = Einfachständer
1 = 1-lagig beplankt
D = **D**etail
WT = **W**andanschluss an **T**rennwand
1 = Ausführung **1**



MW12-D-TB-3

Beispiel
MW = Metallständerwände
1 = Einfachständer
2 = 2-lagig beplankt
D = **D**etail
TB = Anschluss an **T**räger **b**ekleidet
3 = Ausführung **3**

Metall-Einfachständerwände 1-lagig beplankt



Systemaufbau

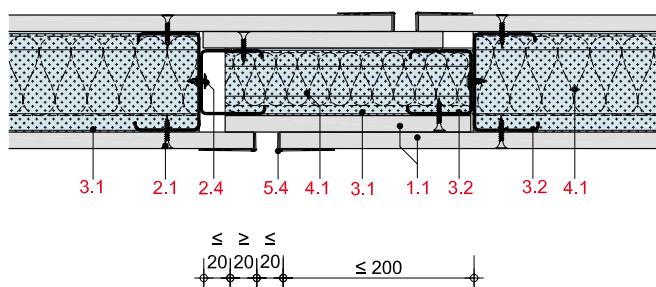
- 1.1 Beplankung gemäß System
- 2.1 Befestigung gemäß System
- 2.2 Randanschlussbefestigung
- 2.3 Hohlraumdübel
- 2.4 Rigips Blechschaube
- 3.1 Rigips Wandprofil UW C3/C4/C5; RigiProfil MultiTec ≥ UW 50 als Boden- und Deckenanschluss
- 3.2 Rigips Wandprofil CW C3/C4/C5; RigiProfil MultiTec ≥ CW 50 als Wandanschluss
- 3.3 Rigips Anschlussdichtung
- 3.4 Profilblech 80 x 80 mm, d = 0,5 mm
- 3.5 Rigips Wandprofil LWI 60/60
- 3.6 Rigips Anschlussprofil UD
- 3.7 Rigips Anschlussprofil 14/25-05
- 3.8 Rigips Aussteifungsprofil UA
- 3.9 Rigips Anschlusswinkel für UA-Profile
- 3.10 Rigips Türsturziprofil
- 4.1 Dämmstoff gemäß System
- 5.1 z. B. VARIO Fugenspachtel
- 5.2 Rigips Bewehrungsstreifen oder alternativ Rigips TrennFix nach Verarbeitungsrichtlinien
- 6.1 Gipsbett, d ≥ 20 mm

Bewegungsfugen

MW11-D-BF-1



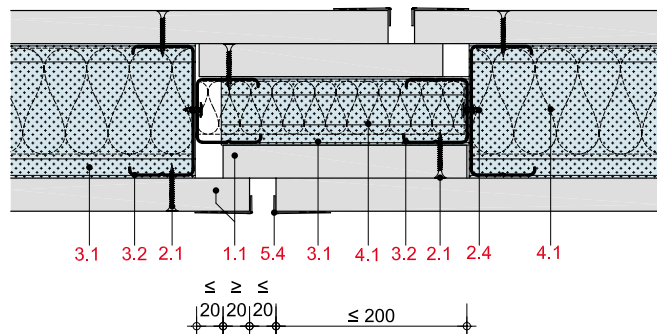
Ausbildung einer Bewegungsfuge, 1 x 12,5 mm, gilt für MW11RF/BF/DH/HA/GX (F 30) und RB/BB (ohne Brandschutz)



MW11-D-BF-2



Ausbildung einer Bewegungsfuge, gilt für MW11DL (1 x 25 mm, F 30) und MW11DD (1 x ≥ 20 mm, F 30 - F 90) Dämmstoff gemäß System

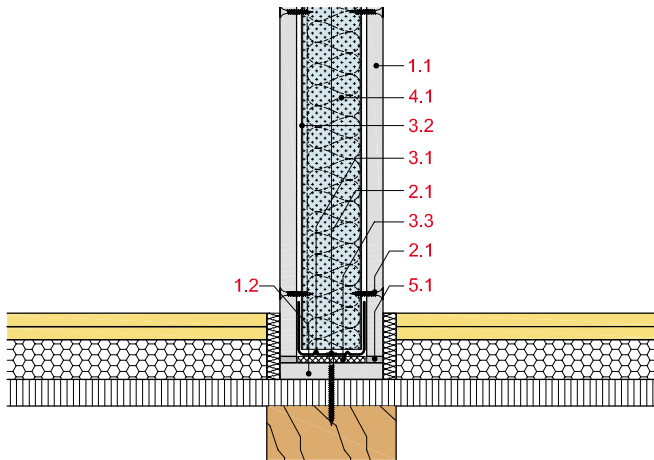


Bodenanschluss

MW11-D-BH-1



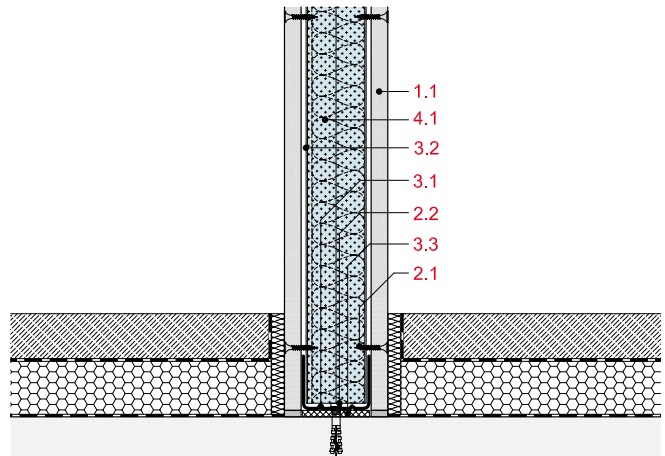
Anschluss an Holzbalkendecke mit Trockenunterboden, 1 x 12,5 mm, gilt für MW11RF/BF/DH/HA/GX (F 30) RH (F 30/F 60) und RB/BB (ohne Brandschutz)



MW11-D-BM-1



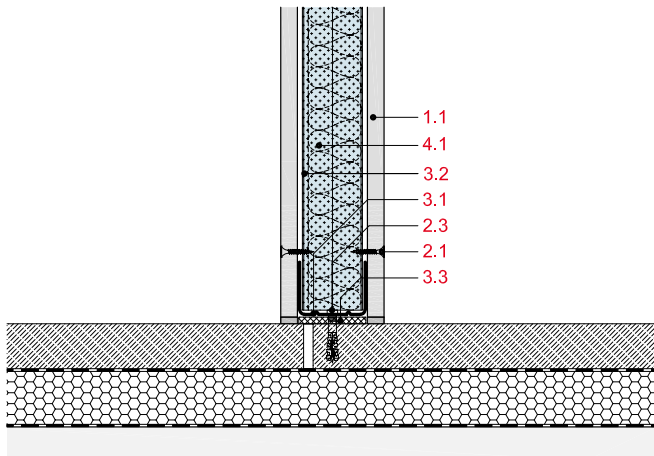
Anschluss an Massivboden, 1 x 12,5 mm, gilt für MW11RF/BF/DH/HA/RH/GX (F 30) und RB/BB (ohne Brandschutz)



MW11-D-BM-2



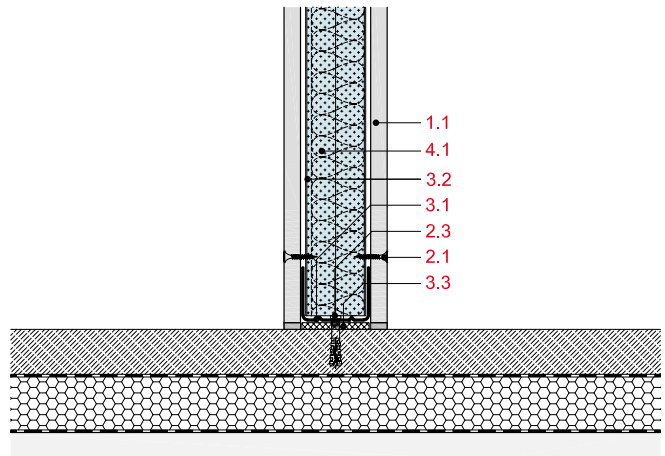
Anschluss auf Estrich mit Trennfuge, 1 x 12,5 mm, gilt für MW11RF/BF/DH/HA/RH/GX (F 30) und RB/BB (ohne Brandschutz)



MW11-D-BM-3



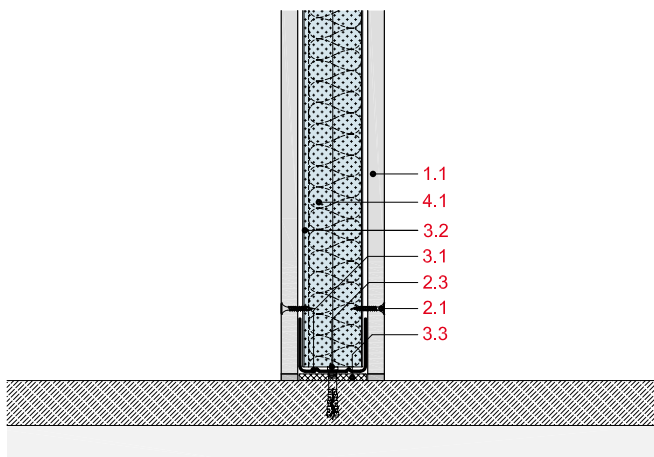
Anschluss auf Estrich ohne Trennfuge, 1 x 12,5 mm, gilt für MW11RF/BF/DH/HA/RH/GX (F 30) und RB/BB (ohne Brandschutz)



MW11-D-BM-4



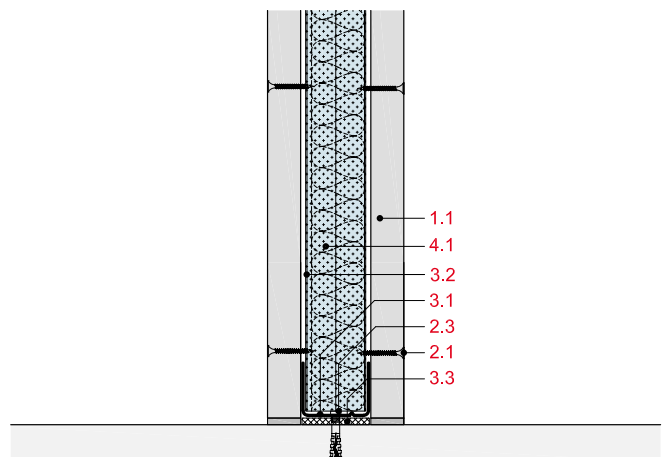
Anschluss an Massivboden, 1 x 12,5 mm, gilt für MW11RF/BF/DH/HA/RH/GX (F 30) und RB/BB (ohne Brandschutz)



MW11-D-BM-5



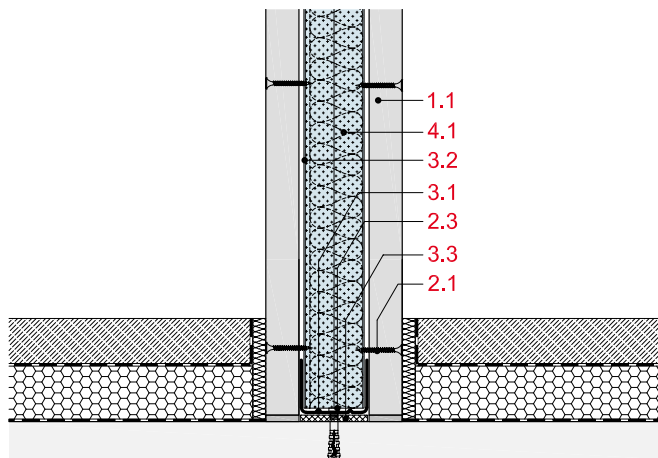
Anschluss an Massivboden, gilt für MW11DL (1 x 25 mm, F 30) und MW11DD (1 x ≥ 20 mm, F 30 - F 90) Dämmstoff gemäß System



MW11-D-BM-6



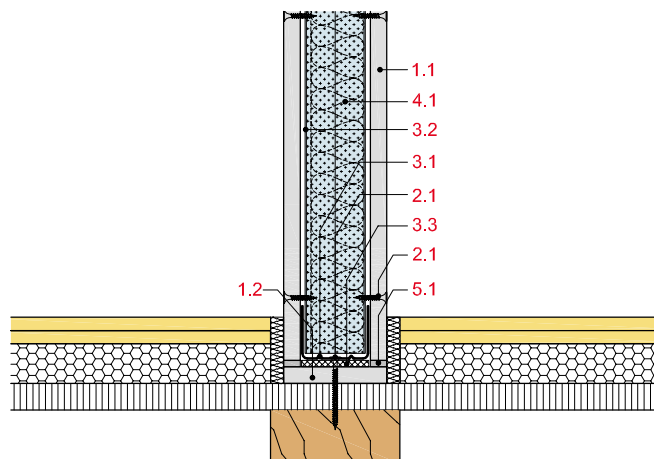
Anschluss an Massivboden, gilt für MW11DL (1 x 25 mm, F 30) und MW11DD (1 x ≥ 20 mm, F 30 - F 90) Dämmstoff gemäß System



MW11-D-BM-7



Anschluss an Massivboden mit Trockenunterboden, 1 x 12,5 mm, gilt für MW11RF/BF/DH/HA/GX (F 30) RH (F 30/F 60) und RB/BB (ohne Brandschutz)

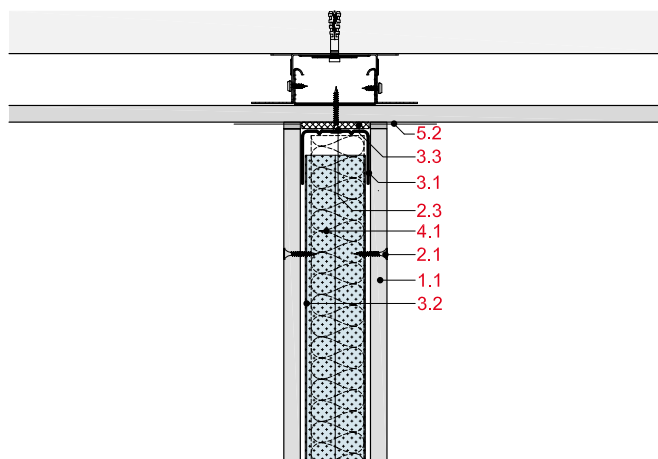


Deckenanschluss

MW11-D-DB-1



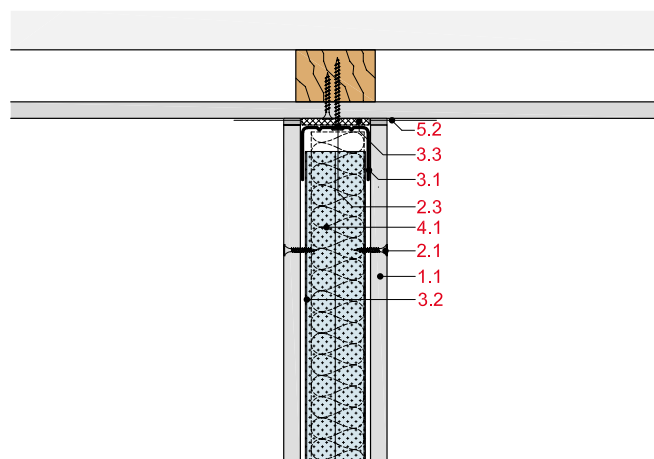
Anschluss an Deckenbekleidung mit Metall-UK, 1 x 12,5 mm, gilt für MW11RF/BF/DH/HA/GX (F 30) RH (F 30/F 60) und RB/BB (ohne Brandschutz)



MW11-D-DB-2



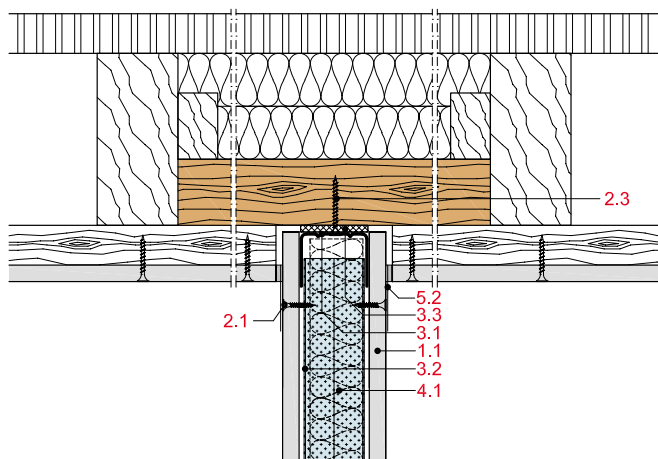
Anschluss an Deckenbekleidung mit Holz-UK, 1 x 12,5 mm, gilt für MW11RF/BF/DH/HA/GX (F 30) RH (F 30/F 60) und RB/BB (ohne Brandschutz)



MW11-D-DH-1



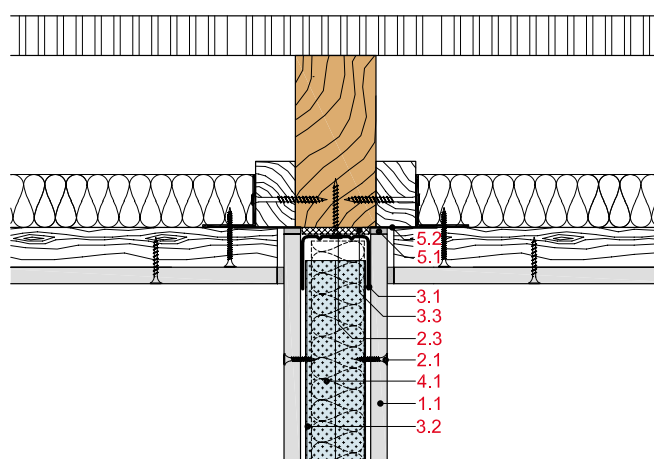
Anschluss an Holzbalkendecke, 1 x 12,5 mm, gilt für MW11RF/BF/DH/HA/GX (F 30) RH (F 30/F 60) und RB/BB (ohne Brandschutz)



MW11-D-DH-2

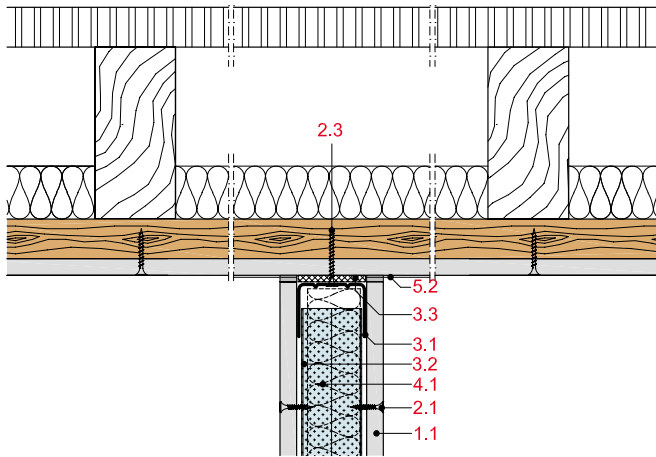


Anschluss an Holzbalkendecke, 1 x 12,5 mm, gilt für MW11RF/BF/DH/HA/GX (F 30) RH (F 30/F 60) und RB/BB (ohne Brandschutz)



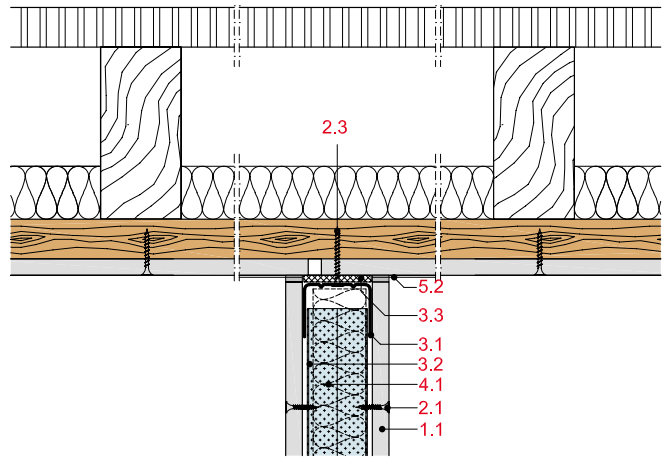
MW11-D-DH-3

Anschluss an Holzbalkendecke, 1 x 12,5 mm, gilt für MW11RF/BF/DH/HA/GX (F 30) RH (F 30/F 60) und RB/BB (ohne Brandschutz)



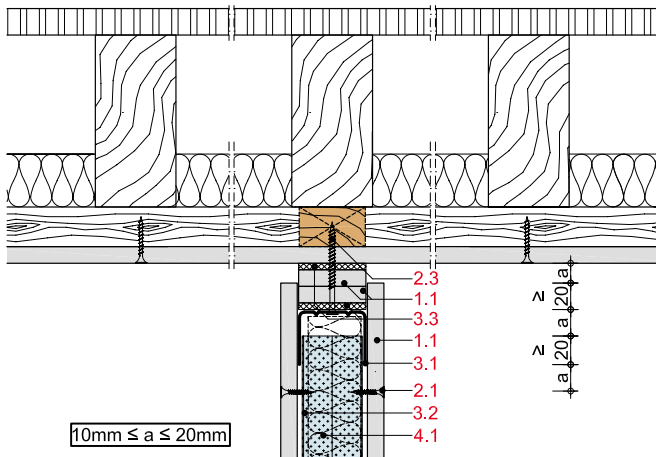
MW11-D-DH-4

Anschluss an Holzbalkendecke, 1 x 12,5 mm, gilt für MW11RF/BF/DH/HA/GX (F 30) RH (F 30/F 60) und RB/BB (ohne Brandschutz)



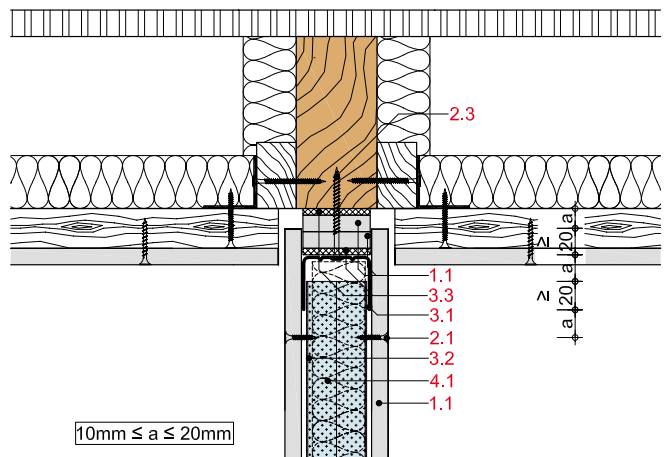
MW11-D-DH-5

Gleitender Anschluss an Holzbalkendecke, 1 x 12,5 mm, gilt für MW11RF/BF/DH/HA/GX (F 30) RH (F 30/F 60) und RB/BB (ohne Brandschutz)



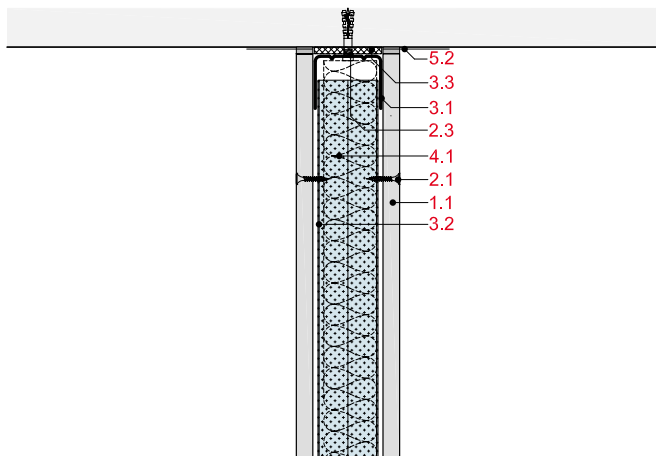
MW11-D-DH-6

Gleitender Anschluss an Holzbalkendecke, 1 x 12,5 mm, gilt für MW11RF/BF/DH/HA/GX (F 30) RH (F 30/F 60) und RB/BB (ohne Brandschutz)



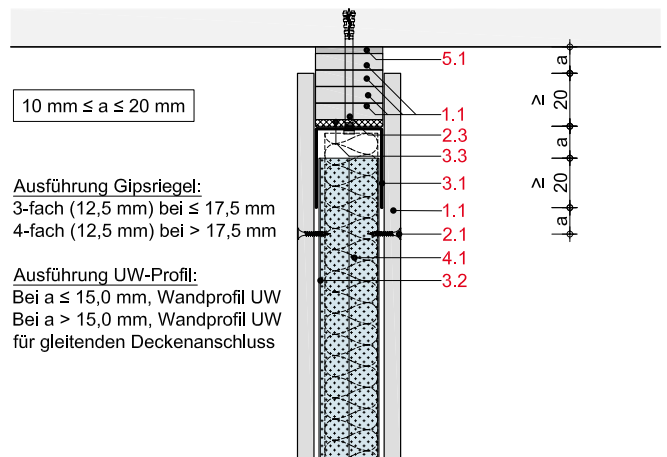
MW11-D-DM-1

Anschluss an Massivdecke, 1 x 12,5 mm, gilt für MW11RF/BF/DH/HA/RH/GX (F 30) und RB/BB (ohne Brandschutz)



MW11-D-DM-2

Gleitender Anschluss an Massivdecke, 1 x 12,5 mm, gilt für MW11RF/BF/DH/HA/RH/GX (F 30) und RB/BB (ohne Brandschutz)

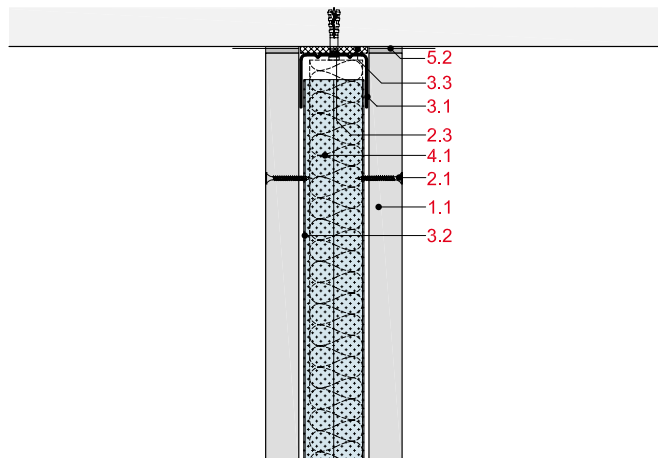


Ausführung Gipsriegel:
3-fach (12,5 mm) bei $\leq 17,5$ mm
4-fach (12,5 mm) bei $> 17,5$ mm

Ausführung UW-Profil:
Bei $a \leq 15,0$ mm, Wandprofil UW
Bei $a > 15,0$ mm, Wandprofil UW
für gleitenden Deckenanschluss

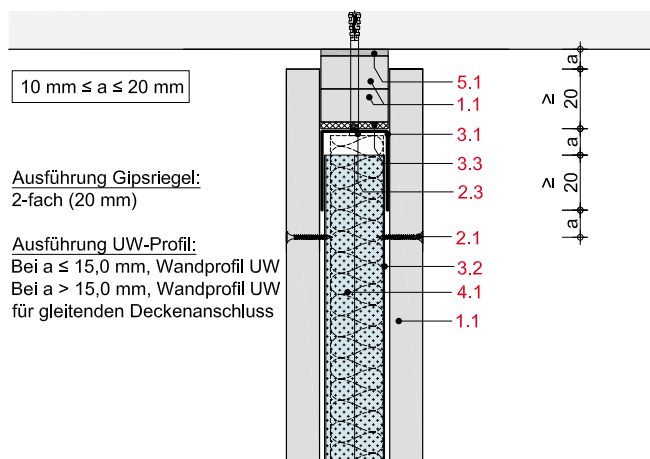
MW11-D-DM-3

Anschluss an Massivdecke, gilt für MW11DL (1 x 25 mm, F 30) und MW11DD (1 x ≥ 20 mm, F 30 - F 90) Dämmstoff gemäß System



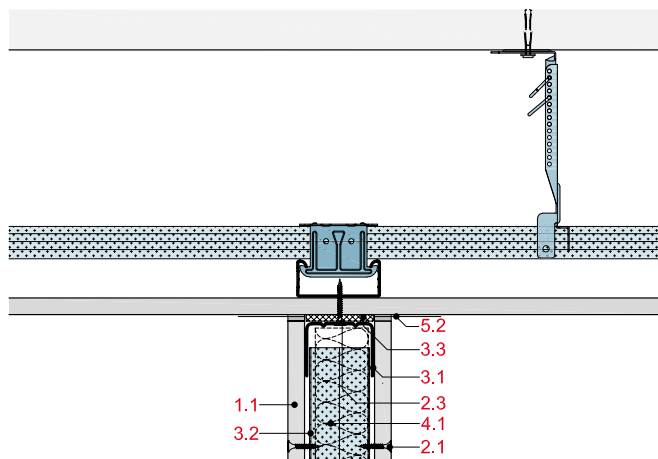
MW11-D-DM-4

Gleitender Anschluss an Massivdecke, gilt für MW11DL (1 x 25 mm, F 30) und MW11DD (1 x ≥ 20 mm, F 30 - F 90) Dämmstoff gemäß System



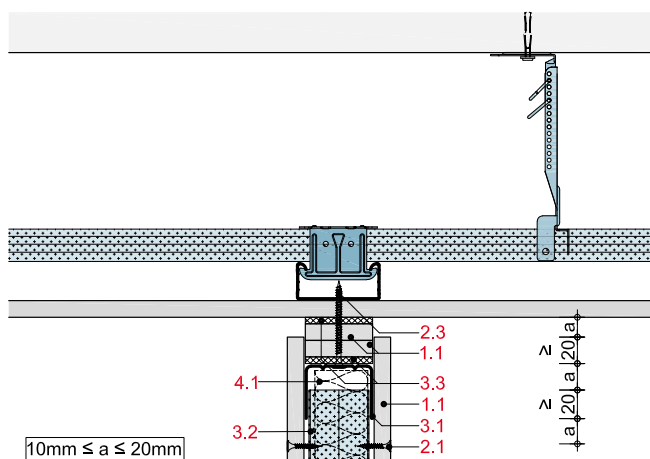
MW11-D-DU-1

Anschluss an Unterdecke, 1 x 12,5 mm, gilt für MW11RF/BF/DH/HA/GX (F 30) RH (F 30/F 60) und RB/BB (ohne Brandschutz)



MW11-D-DU-2

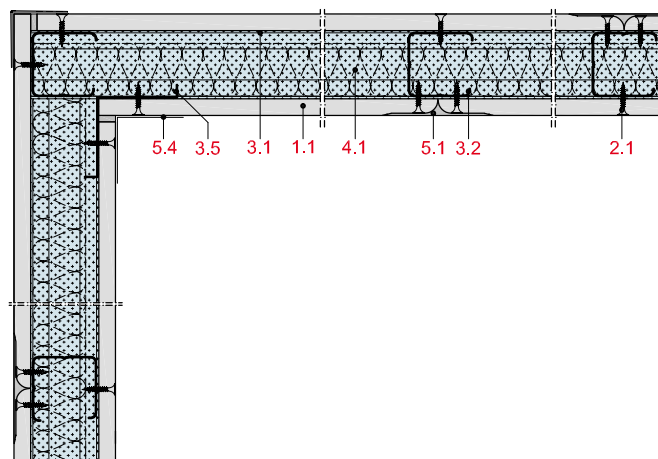
Gleitender Anschluss an Unterdecke, 1 x 12,5 mm, gilt für MW11RF/BF/DH/HA/GX (F 30) RH (F 30/F 60) und RB/BB (ohne Brandschutz)



Eckausbildung

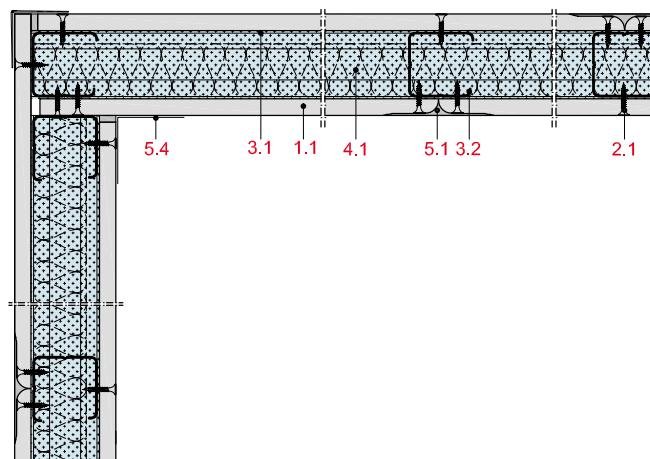
MW11-D-EA-1

Eckausbildung mit LWI-Winkel, 1 x 12,5 mm, gilt für MW11RH bzw. für Systeme ohne Brandschutzanforderung



MW11-D-EA-2

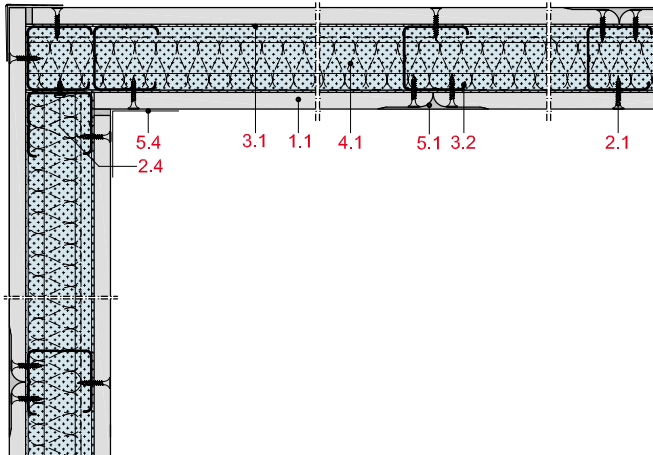
Eckausbildung mit Wandprofil CW, 1 x 12,5 mm, gilt für MW11RF/BF/DH/HA/RH/GX (F 30) und RB/BB (ohne Brandschutz)



MW11-D-EA-3



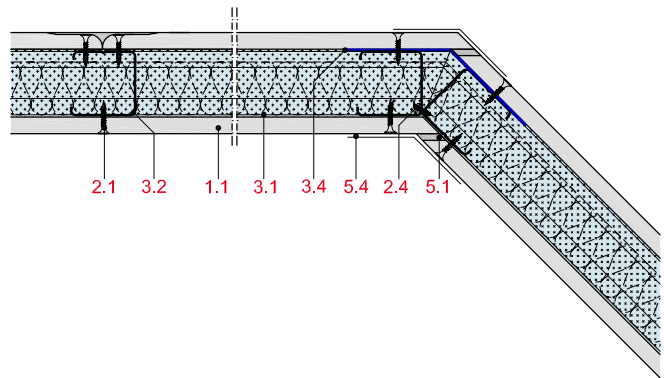
Eckausbildung mit Wandprofil CW, 1 x 12,5 mm, gilt für MW11RF/BF/DH/HA/GX (F 30) und RB/BB (ohne Brandschutz)



MW11-D-EA-4



Eckausbildung einer 135° Ecke, 1 x 12,5 mm, gilt für MW11RF/BF/DH/HA/RH/GX (F 30) und RB/BB (ohne Brandschutz)

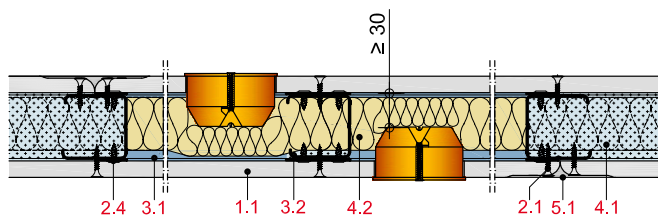


Elt.-Dosen

MW11-D-ED-1



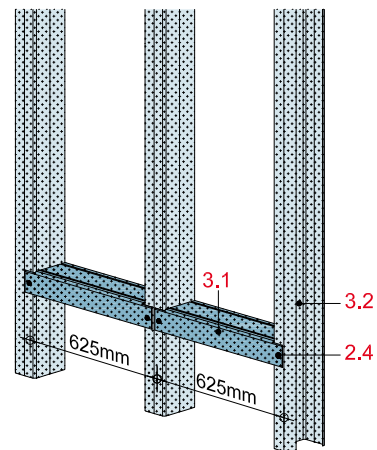
Einbau einer Ekt.-Dose, 1 x 12,5 mm, gilt für RB/BB (ohne Brandschutz) und MW11RF/BF/DH/HA/RH/GX (F 30) mit Brandschutztechnisch notwendiger Dämmung



MW11-D-ED-1 (Unter)



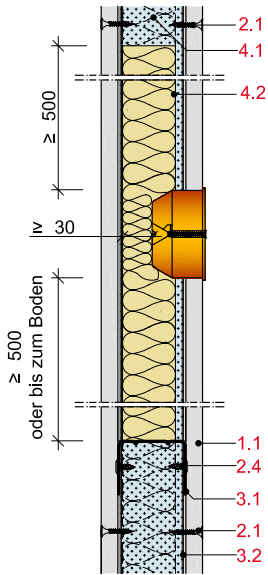
(Unterkonstruktion) Ausbildung der Unterkonstruktion für den Einbau von Ekt.-Dosen mit Dämmstoff



MW11-D-ED-1 (Quer)



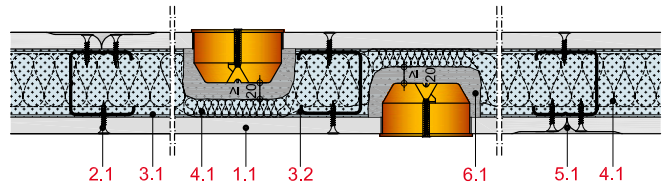
(Zusätzl. Querschnittsansicht) Einbau einer Elt.-Dose mit Brandschutztechnisch notwendiger Dämmung im Querschnitt



MW11-D-ED-2



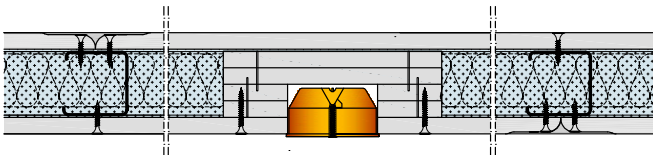
Einbau einer Elt.-Dose im Gipsbett, 1 x 12,5 mm, gilt für MW11RF/BF/DH/HA/RH/GX (F 30) und RB/BB (ohne Brandschutz)



MW11-D-ED-3



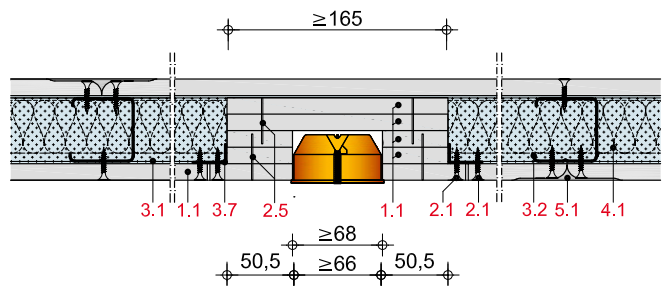
Einbau einer Elt.-Dose mit Einhausung, 1 x 12,5 mm, gilt für MW11RF/BF/DH/HA/RH/GX (F 30) und RB/BB (ohne Brandschutz)



MW11-D-ED-4



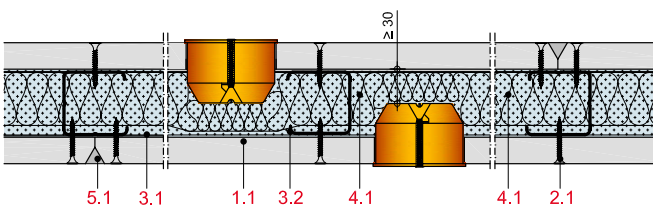
Einbau einer Elt.-Dose mit Einhausung, 1 x 12,5 mm, gilt für MW11RF/BF/DH/HA/RH/GX (F 30) und RB/BB (ohne Brandschutz)



MW11-D-ED-5



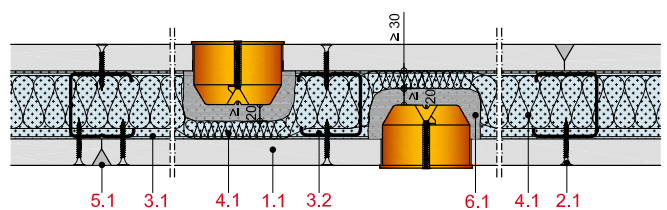
Einbau einer Elt.-Dose, gilt für MW11DL (1 x 25 mm, F 30) und MW11DD (1 x ≥ 20 mm, F 30 - F 90)



MW11-D-ED-6



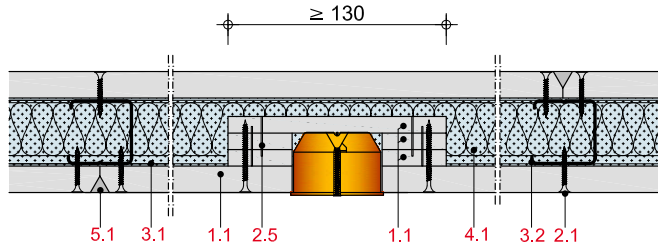
Einbau einer Elt.-Dose im Gipsbett, ≥ 1 x 20 mm, gilt für MW11DL (1 x 25 mm, F 30) und MW11DD (1 x ≥ 20 mm, F 30 - F 90) Dämmstoff gemäß System



MW11-D-ED-7



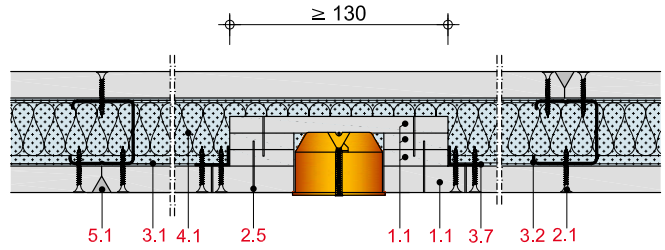
Einbau einer Elt.-Dose mit Einhausung Variante 1, gilt für MW11DD (1 x ≥ 20 mm, F 30 – F 90) Dämmstoff gemäß System



MW11-D-ED-8



Einbau einer Elt.-Dose mit Einhausung Variante 2, gilt für MW11DD (1 x ≥ 20 mm, F 30 – F 90) Dämmstoff gemäß System

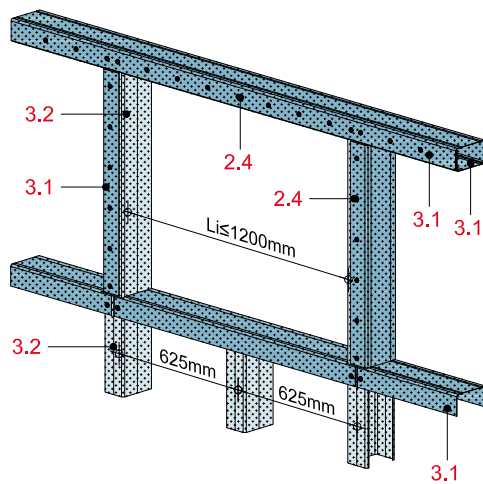


Fenster und Türen

MW11-D-EF-1



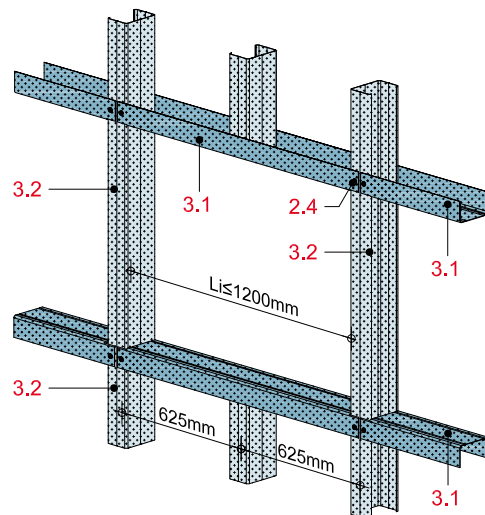
Einbau von Fenstern – Oberlichtband als Wandabschluss



MW11-D-EF-2



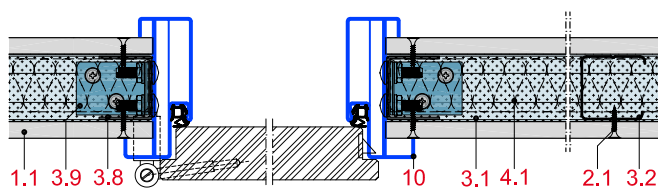
Einbau von Fenstern – Oberlichtband im Wandbereich



MW11-D-ET-1

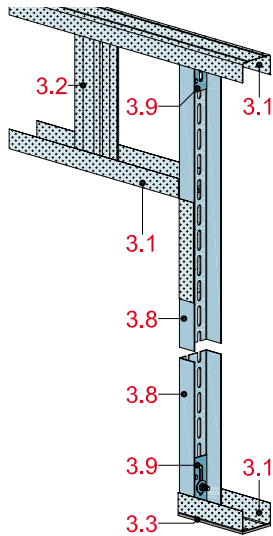


Einbau von Türen (Prinzip-Skizze), Herstellerangaben beachten



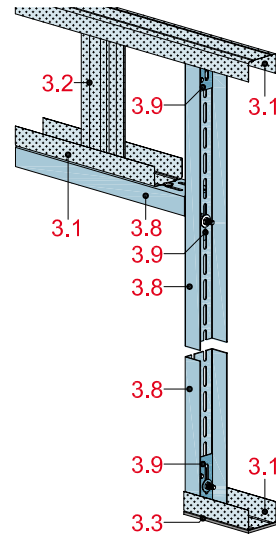
MW11-D-ET-2

Ausbildung der Unterkonstruktion für den Einbau einer Tür $b \leq 2.500$ mm



MW11-D-ET-3

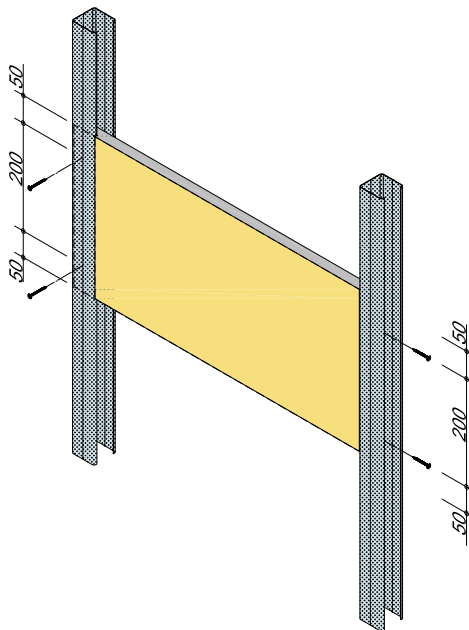
Ausbildung der Unterkonstruktion für den Einbau einer Tür $b \leq 3.125$ mm



Lastenbefestigung

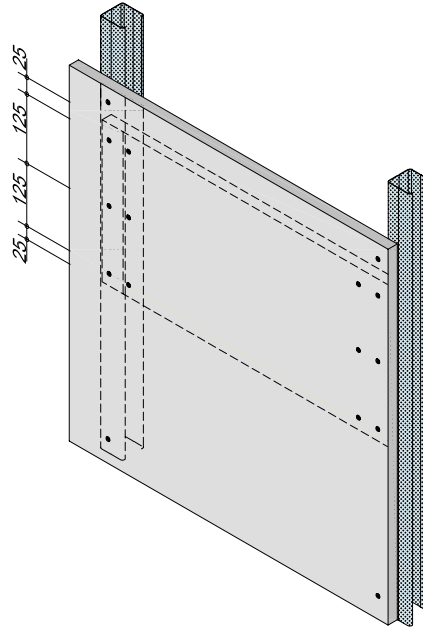
MW11-D-LB-1

Befestigung der Rigips Traverse im offenen CW-Profil; Kapitel Lastenbefestigung beachten



MW11-D-LB-2

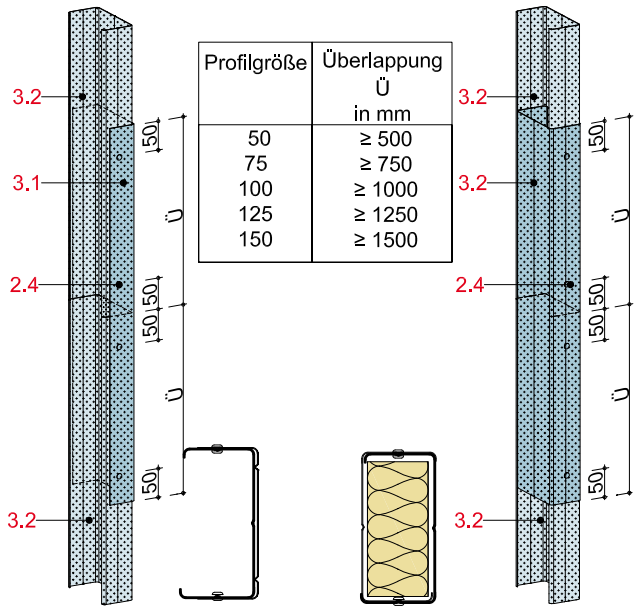
Befestigung der Rigips Traverse mit der Beplankung und der Beplankung mit dem CW Profil; Kapitel Lastenbefestigung beachten



Profilverlängerung

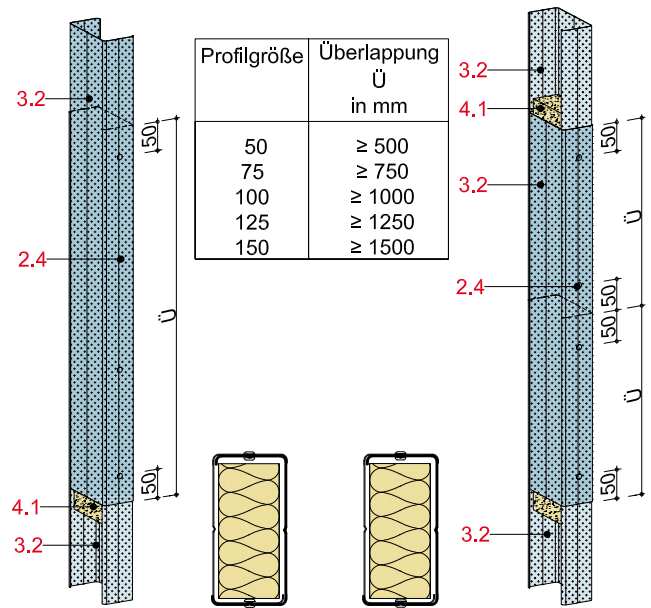
MW11-D-PL-1

Profilverlängerung, Rigips Profile für Wandhöhen ≤ 5,00 m



MW11-D-PL-2

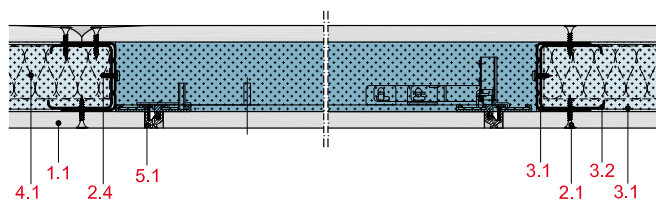
Profilverlängerung, Rigips Profile für Wandhöhen ≥ 5,00 m



Revisionsklappen

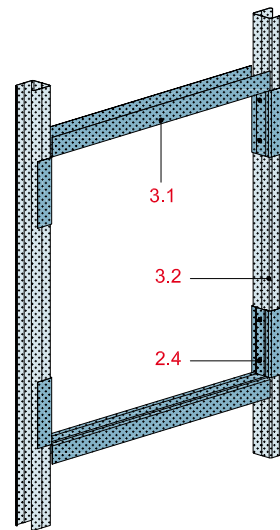
MW11-D-RV-1

Einbau einer Revisionsklappe „Alumatic F 30/EI 30“ von RUG SE-MIN, 1 x 12,5 mm, gilt für MW11RF/BF/DH/HA/RH/GX (F 30) und RB/BB (ohne Brandschutz)



MW11-D-RV-2

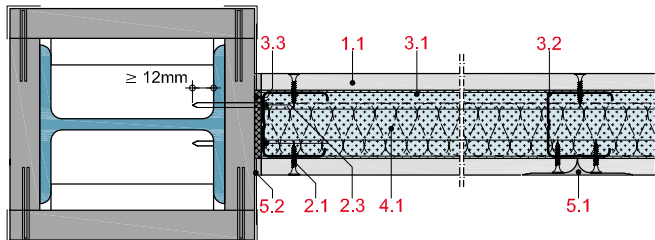
Ausbildung der Unterkonstruktion für den Einbau einer Revisionsklappe



Stützenanschluss

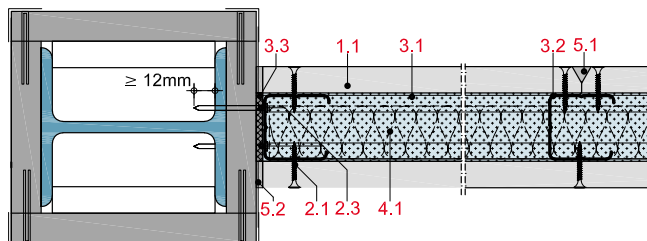
MW11-D-SB-1

Anschluss an bekleidete Stahlstütze ($\geq F 60$), 1 x 12,5 mm, gilt für MW11RF/BF/DH/HA/GX (F 30) und RB/BB (ohne Brandschutz)



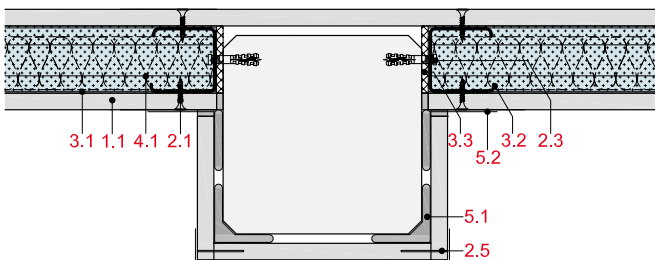
MW11-D-SB-2

Anschluss an bekleidete Stahlstütze ($\geq F 60$), gilt für MW11DL (1 x 25 mm, F 30) und MW11DD (1 x ≥ 20 mm, F 30 - F 90) Dämmstoff gemäß System



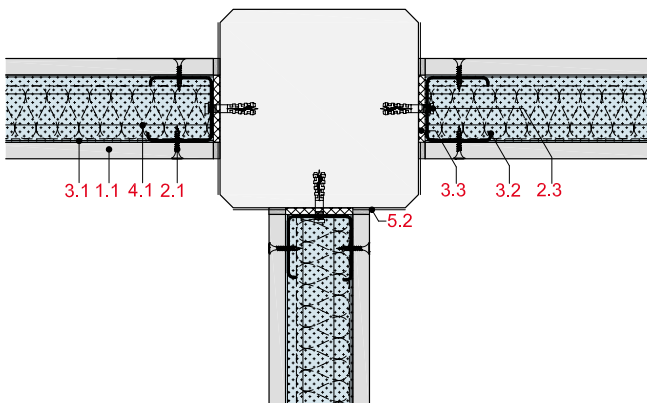
MW11-D-SM-1

Anschluss an Betonstütze, 1 x 12,5 mm, gilt für Systeme ohne Brandschutzanforderung



MW11-D-SM-2

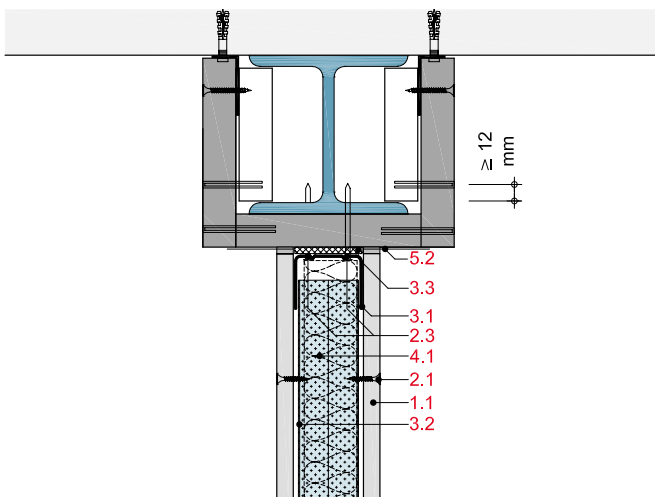
Anschluss an Betonstütze, 1 x 12,5 mm, gilt für Systeme ohne Brandschutzanforderung



Trägeranschluss

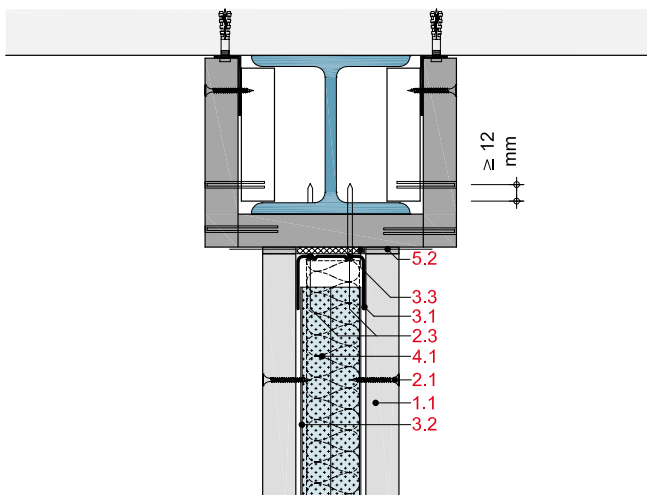
MW11-D-TB-1

Anschluss an bekleideten Stahlträger ($\geq F 60$), 1 x 12,5 mm, gilt für MW11RF/BF/DH/HA/GX (F 30) und RB/BB (ohne Brandschutz)



MW11-D-TB-2

Anschluss an bekleideten Stahlträger ($\geq F 60$), gilt für MW11DL (1 x 25 mm, F 30) und MW11DD (1 x ≥ 20 mm, F 30 - F 90) Dämmstoff gemäß System

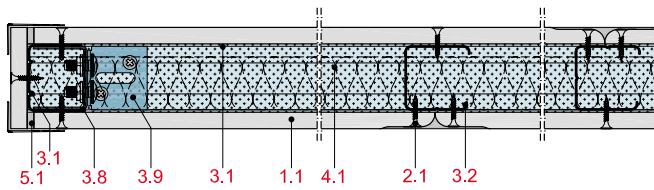


Wandabschluss

MW11-D-WA-1



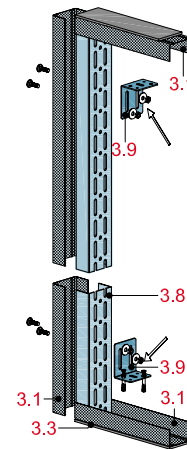
Freier Wandabschluss, 1 x 12,5 mm, gilt für Systeme ohne Brand-
schutzanforderung



MW11-D-WA-2



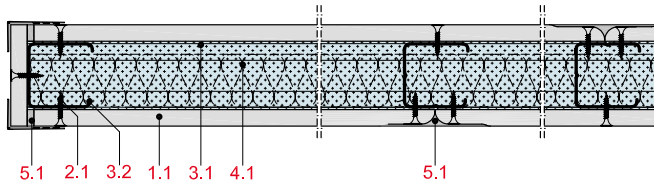
Freier Wandabschluss – Unterkonstruktion



MW11-D-WA-3



Freier Wandabschluss, 1 x 12,5 mm, gilt für Systeme ohne Brand-
schutzanforderung und Wandhöhen ≤ 2.600 mm

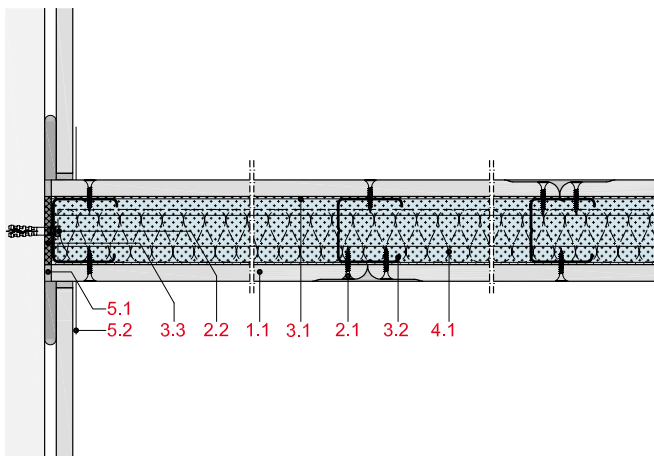


Wandanschluss

MW11-D-WB-1



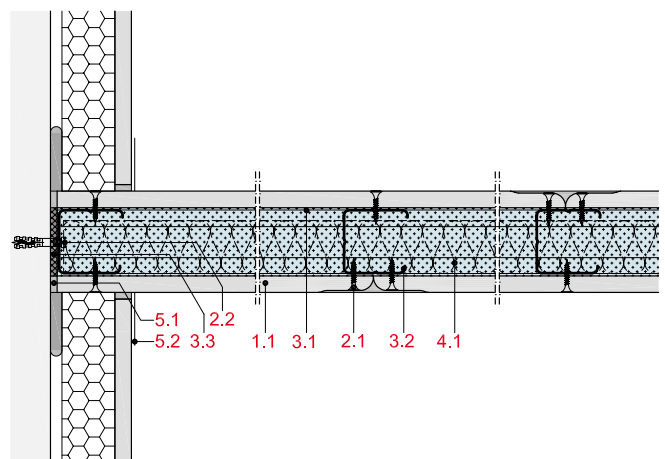
Anschluss an Massivwand durch Trockenputz, 1 x 12,5 mm, gilt für
MW11RF/BF/DH/HA/GX (F 30) und RB/BB (ohne Brandschutz)



MW11-D-WB-2



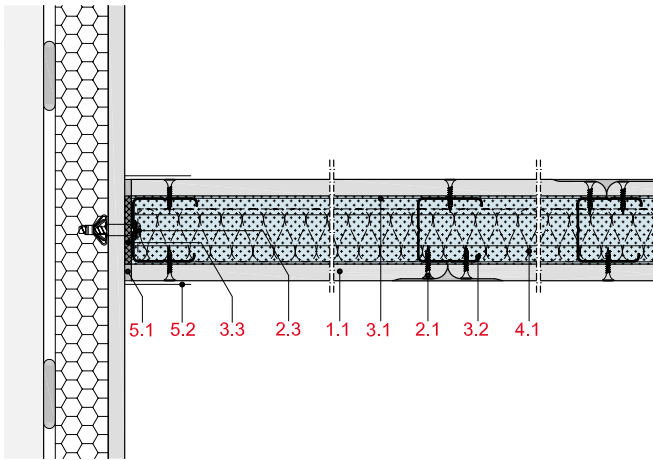
Anschluss an Massivwand durch Verbundplatte, 1 x 12,5 mm, gilt
für MW11RF/BF/DH/HA/GX (F 30) und RB/BB (ohne Brand-
schutz)



MW11-D-WB-3



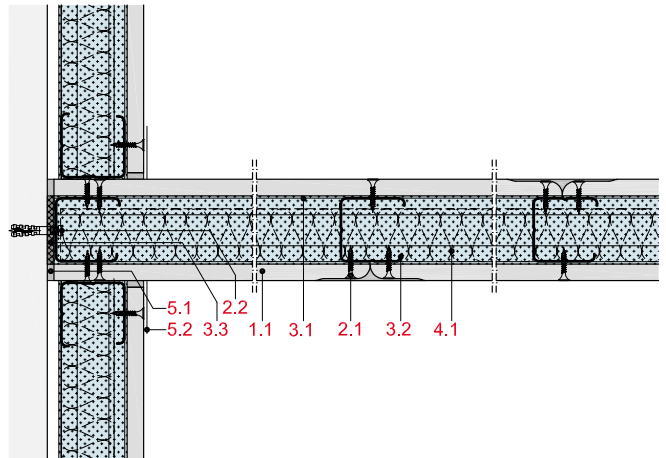
Anschluss an Verbundplatte, 1 x 12,5 mm, gilt für Systeme ohne Brandschutzanforderung



MW11-D-WB-4



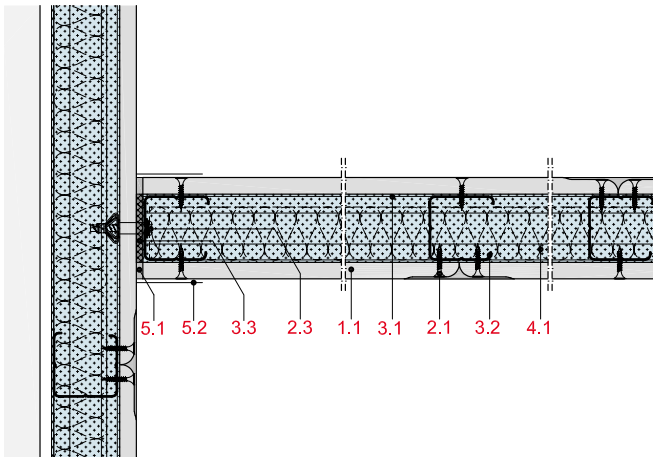
Anschluss an Massivwand durch Vorsatzschale, 1 x 12,5 mm, gilt für MW11RF/BF/DH/HA/GX (F 30) und RB/BB (ohne Brandschutz)



MW11-D-WB-5



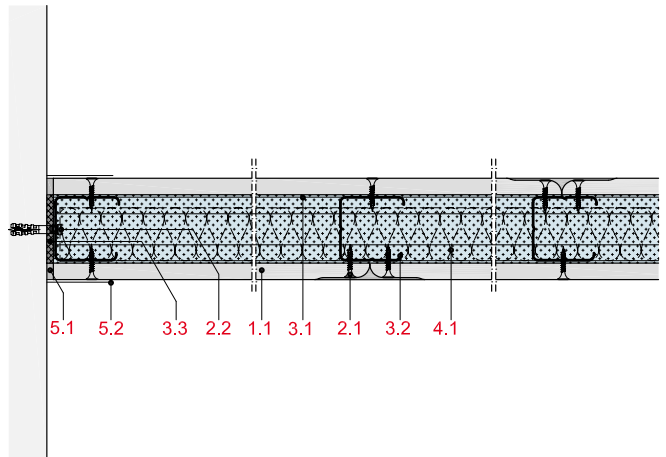
Anschluss an Vorsatzschale, 1 x 12,5 mm, gilt für MW11RF/BF/DH/HA/GX (F 30) RH (F 30/F 60) und RB/BB (ohne Brandschutz)



MW11-D-WM-1



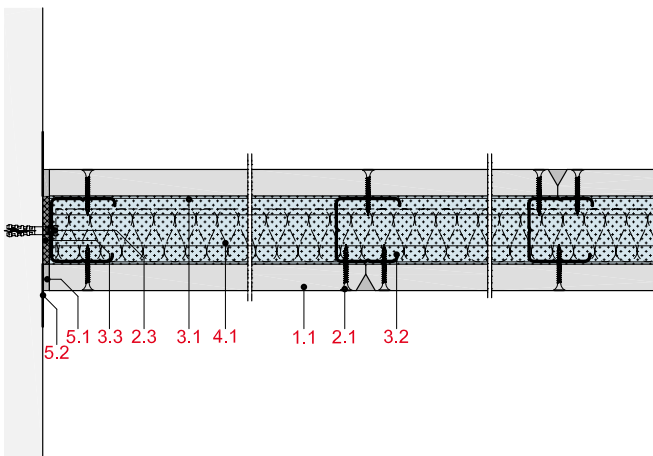
Anschluss an Massivwand, 1 x 12,5 mm, gilt für MW11RF/BF/DH/HA/RH/GX (F 30) und RB/BB (ohne Brandschutz)



MW11-D-WM-2



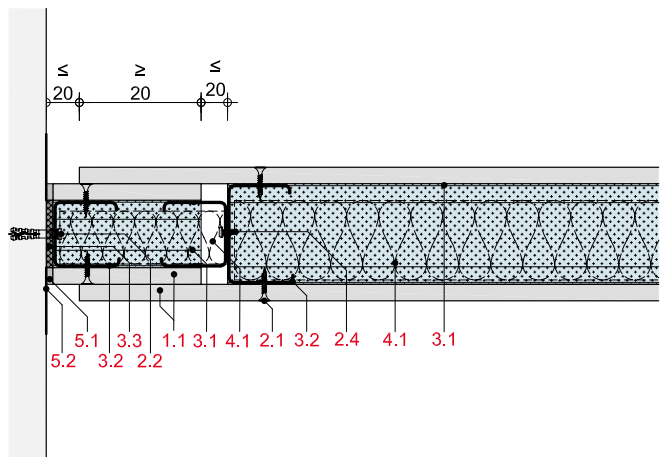
Anschluss an Massivwand, gilt für MW11DL (1 x 25 mm, F 30) und MW11DD (1 x ≥ 20 mm, F 30 - F 90) Dämmstoff gemäß System



MW11-D-WM-3



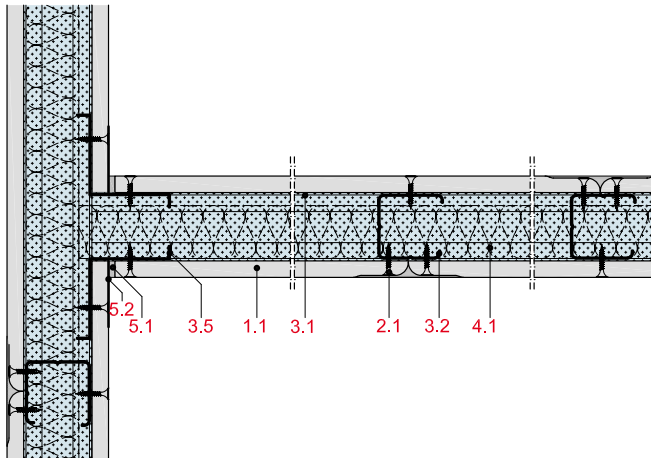
Gleitender Anschluss an Massivwand, 1 x 12,5 mm, gilt für MW11RF/BF/DH/HA/RH/GX (F 30) und RB/BB (ohne Brandschutz)



MW11-D-WT-1



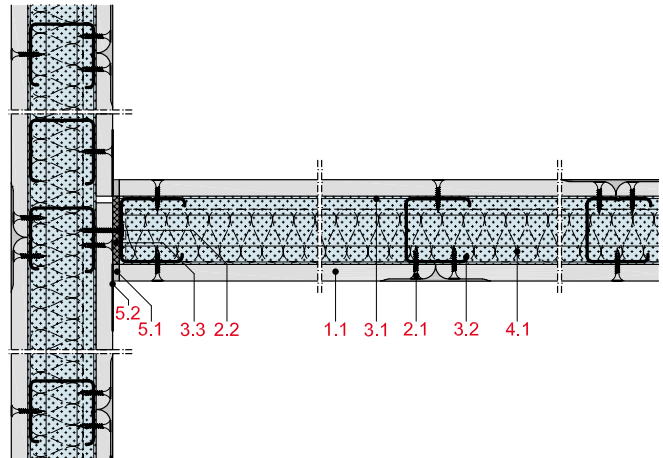
Anschluss an Trennwand mit ausgesparter Beplankung, 1 x 12,5 mm, gilt für MW11RF/BF/DH/HA/GX (F 30) RH (F 30/F 60) und RB/BB (ohne Brandschutz)



MW11-D-WT-2



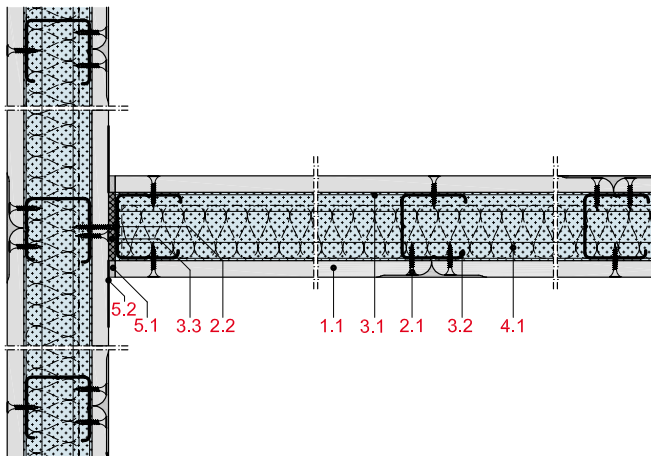
Anschluss an Trennwand mit Trennfuge, 1 x 12,5 mm, gilt für MW11RF/BF/DH/HA/RH/GX (F 30) und RB/BB (ohne Brandschutz)



MW11-D-WT-3



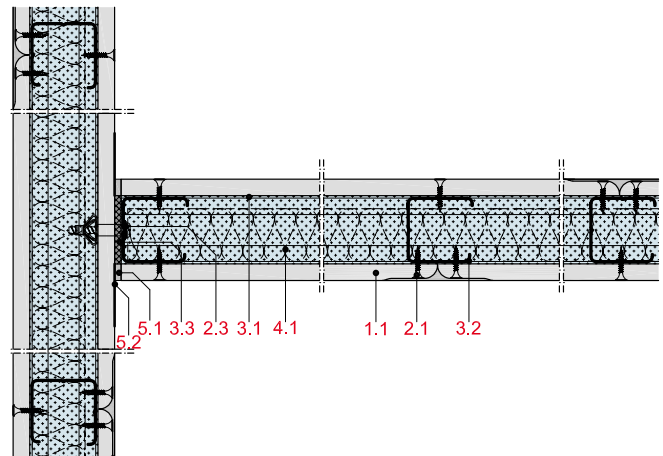
Anschluss an Trennwand mit durchlaufender Beplankung, 1 x 12,5 mm, gilt für MW11RF/BF/DH/HA/RH/GX (F 30) und RB/BB (ohne Brandschutz)



MW11-D-WT-4



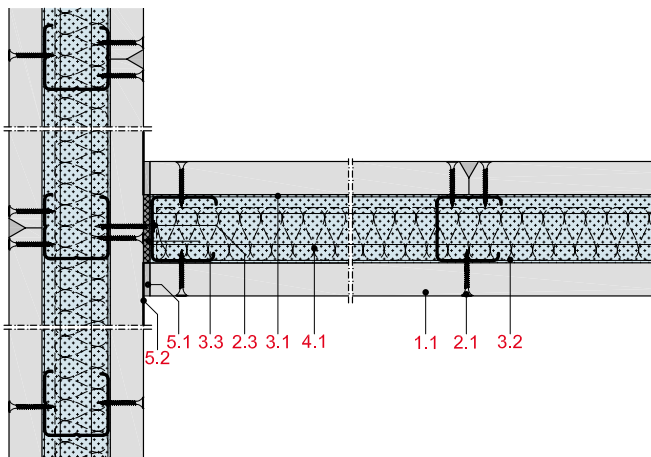
Anschluss an Trennwand mit durchlaufender Beplankung, 1 x 12,5 mm, gilt für MW11RF/BF/DH/HA/RH/GX (F 30) und RB/BB (ohne Brandschutz)



MW11-D-WT-5



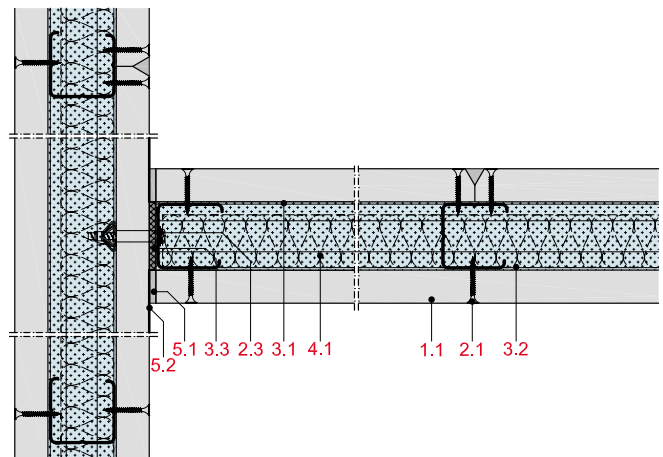
Anschluss an Trennwand mit durchlaufender Beplankung, gilt für MW11DL (1 x 25 mm, F 30) und MW11DD (1 x ≥ 20 mm, F 30 - F 90) Dämmstoff gemäß System



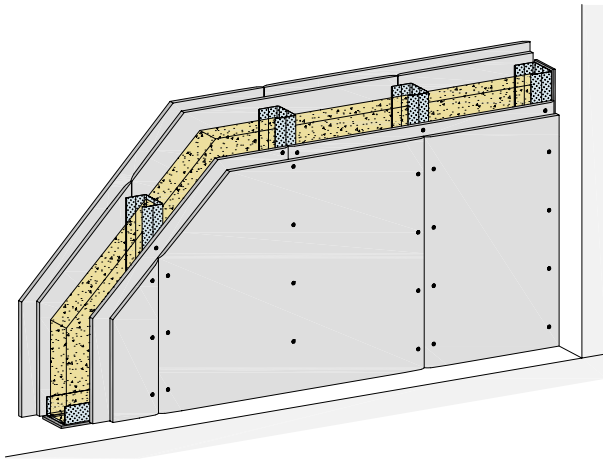
MW11-D-WT-6



Anschluss an Trennwand mit durchlaufender Beplankung, gilt für MW11DL (1 x 25 mm, F 30) und MW11DD (1 x ≥ 20 mm, F 30 - F 90) Dämmstoff gemäß System



Metall-Einfachständerwände 2-lagig beplankt



Systemaufbau

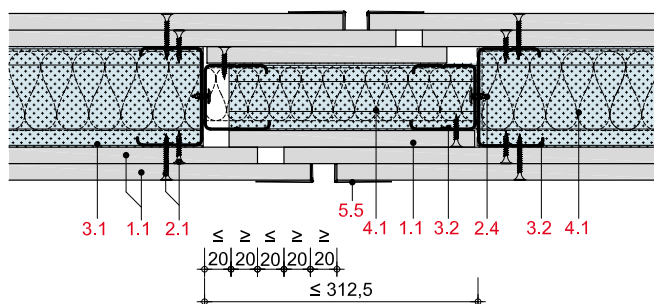
- 1.1 Beplankung gemäß System
- 1.2 Rigips Feuerschutzplatte RF, $d \geq 15 \text{ mm}$
- 1.3 Rigips Glasroc F 15
- 1.4 Stahlblechtafeln, $d \geq 0,5 \text{ mm}$
- 1.5 Stahlblechtafeln, $d \geq 2,0 \text{ mm}$
- 1.6 Beplankungsstreifen gem. Konstruktionsvariante der Decke
- 2.1 Befestigung gemäß System
- 2.2 Randanschlussbefestigung
- 2.3 Hohlraumdübel
- 2.4 Rigips Blechschaube
- 3.1 Rigips Wandprofil UW C3/C4/C5; RigiProfil MultiTec \geq UW 50 als Boden- und Deckenanschluss
- 3.2 Rigips Wandprofil UW C3/C4/C5; RigiProfil MultiTec \geq CW 50 als Wandanschluss
- 3.3 Rigips Anschlussdichtung
- 3.4 Profilblech $80 \times 80 \text{ mm}$, $d = 0,5 \text{ mm}$
- 3.5 Rigips Wandprofil LWI 60/60
- 3.6 Rigiprofil MultiTec UD
- 3.7 Rigips Anschlussprofil 14/25-05
- 3.8 Rigips Aussteifungsprofil UA
- 3.9 Rigips Anschlusswinkel für UA-Profile
- 3.10 Rigips Türsturzprofil
- 3.11 Rigips Winkelprofil 40/20-07
- 3.12 Rigips Einfassprofil 12,5
- 4.1 Dämmstoff gemäß System
- 4.2 Dämmung A1, z.B. Isover Akustic EP3, $d \geq 12 \text{ mm}$, Schmelzpunkt $\geq 1.000 \text{ °C}$, Rohdichte $\geq 28 \text{ kg/m}^3$
- 4.3 Dämmung mind. B2, z. B. Isover Akustic TF, $d \geq 20 \text{ mm}$
- 5.1 z. B. VARIO Fugenspachtel
- 5.2 Rigips Bewehrungsstreifen oder alternativ Rigips TrennFix nach Verarbeitungsrichtlinien
- 6.1 Gipsbett, $d \geq 20 \text{ mm}$

Bewegungsfugen

MW12-D-BF-1



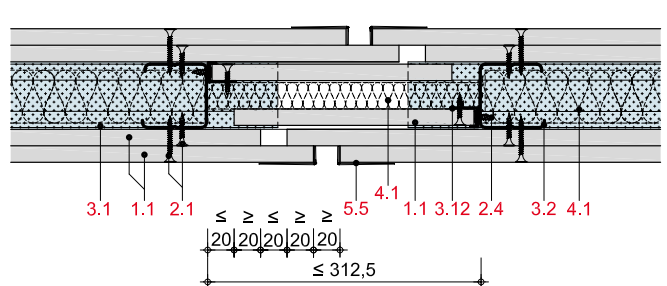
Ausbildung einer Bewegungsfuge, $2 \times 12,5 \text{ mm}$, gilt für MW12RF/BF/DH/HA (F 90) BB (F 60) und RB (F 30)



MW12-D-BF-2



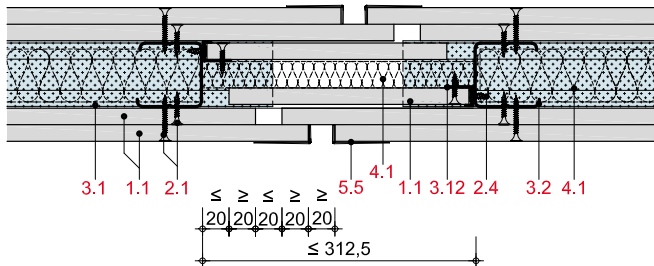
Ausbildung einer Bewegungsfuge, $2 \times 12,5 \text{ mm}$, gilt für MW12RF/BF/DH/HA/GX (F 90) BB (F 60) und RB (F 30)



MW12-D-BF-3



Ausbildung einer Bewegungsfuge, 2 x 12,5 mm, gilt für MW12RF/
BF/DH/HA/GX (F 90) BB (F 60) und RB (F 30)

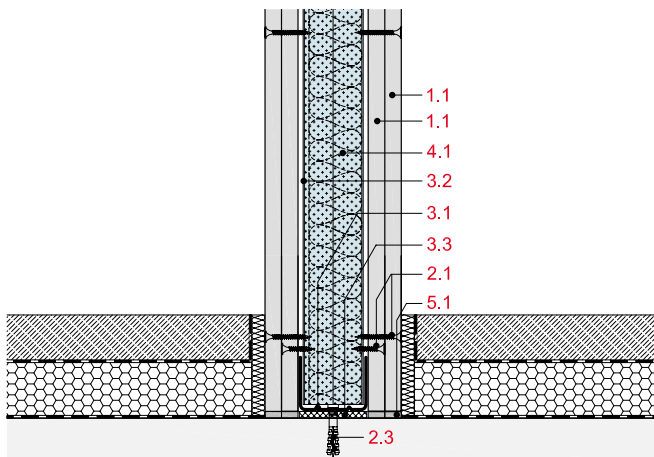


Bodenanschluss

MW12-D-BM-1



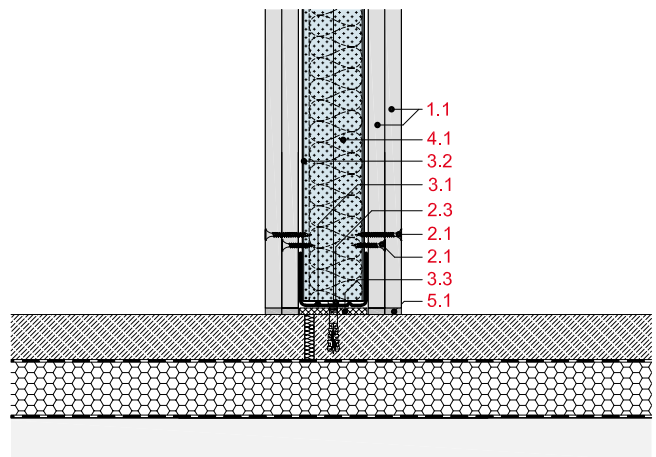
Anschluss an Massivboden, 2 x 12,5 mm, gilt für MW12RF/BF/
DH/HA/RH/GX (F 90) BB (F 60) und RB (F 30)



MW12-D-BM-2



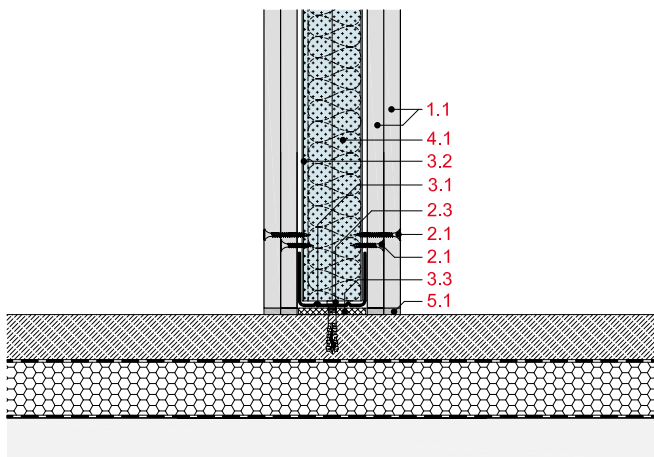
Anschluss auf Estrich mit Trennfuge, 2 x 12,5 mm, gilt für
MW12RF/BF/DH/HA/RH/GX (F 90) BB (F 60) und RB (F 30)



MW12-D-BM-3



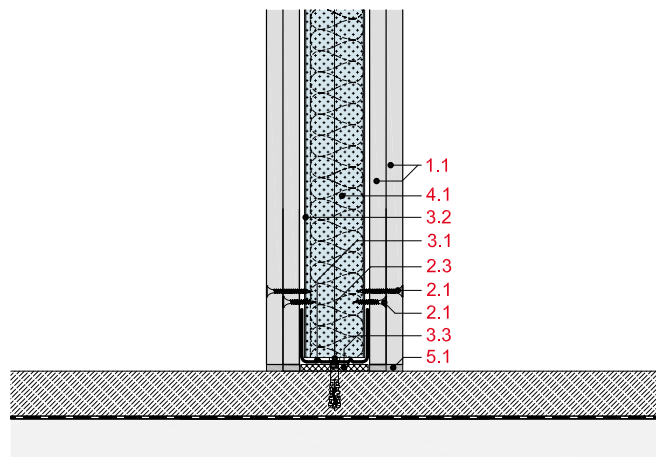
Anschluss auf Estrich ohne Trennfuge, 2 x 12,5 mm, gilt für
MW12RF/BF/DH/HA/RH/GX (F 90) BB (F 60) und RB (F 30)



MW12-D-BM-4

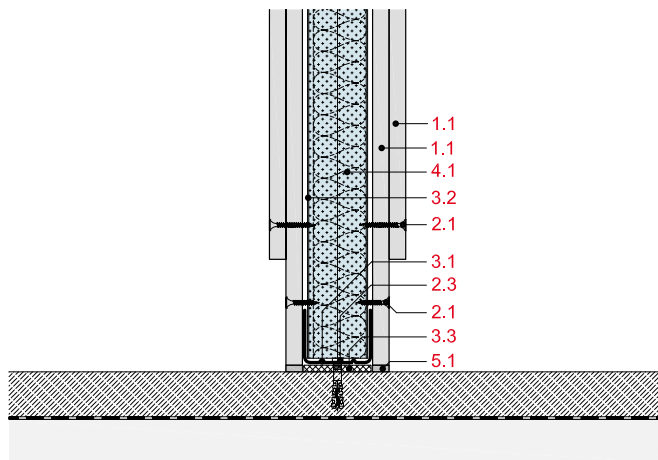


Anschluss an Massivboden, 2 x 12,5 mm, gilt für MW12RF/BF/
DH/HA/RH/GX (F 90) BB (F 60) und RB (F 30)



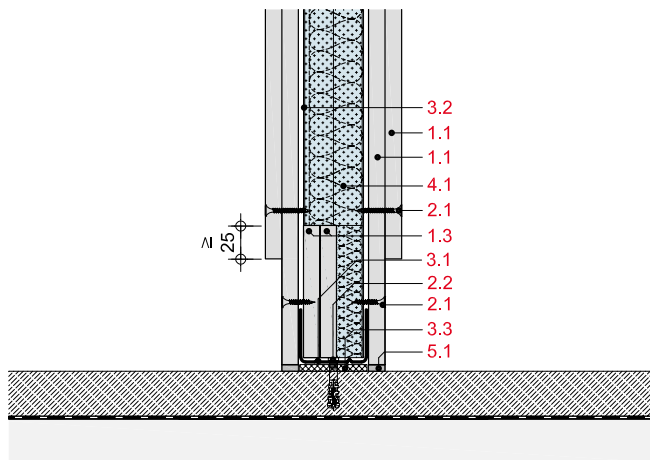
MW12-D-BM-5

Sockelausbildung: äußere Beplankung im Sockelbereich ausgespart, gilt für Systeme ohne Brandschutzanforderung



MW12-D-BM-6

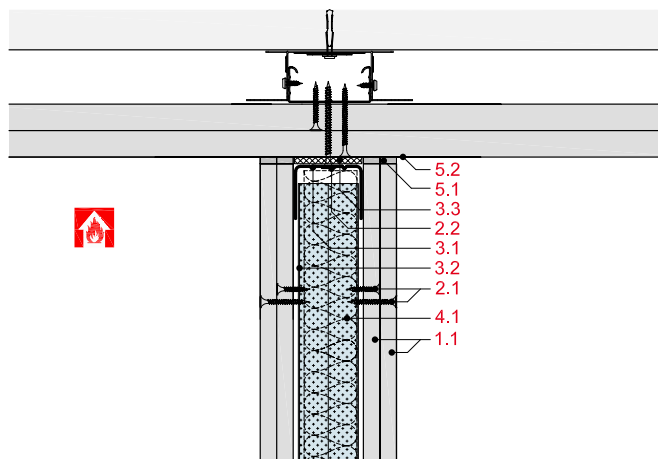
Sockelausbildung mit Plattenstreifen-Hinterfütterung, 2 x 12,5 mm, gilt für MW12RF/BF/DH/HA/GX (F 90) BB (F 60) und RB (F 30)



Deckenanschluss

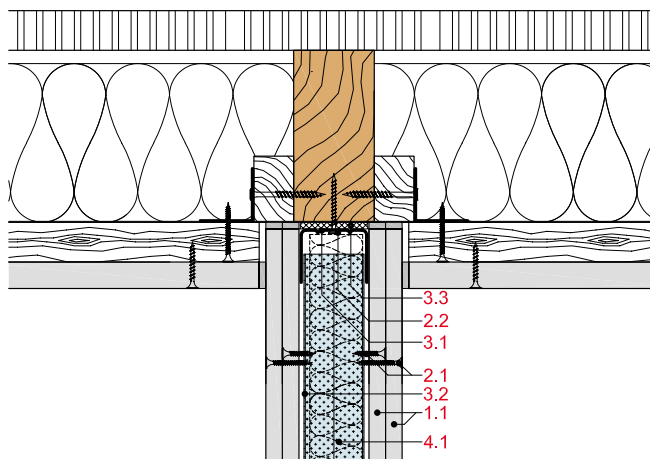
MW12-D-DB-1

Anschluss an F 90 Deckenbekleidung mit Metall-UK, 2 x 12,5 mm, gilt für MW12RF/BF/DH/HA/GX (F 90) BB (F 60) und RB (F 30)



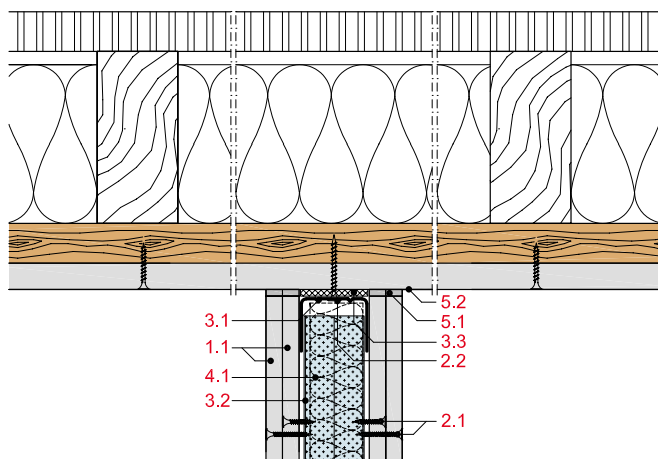
MW12-D-DH-1

Anschluss an Holzbalkendecke, 2 x 12,5 mm, gilt für Systeme ohne Brandschutzanforderung



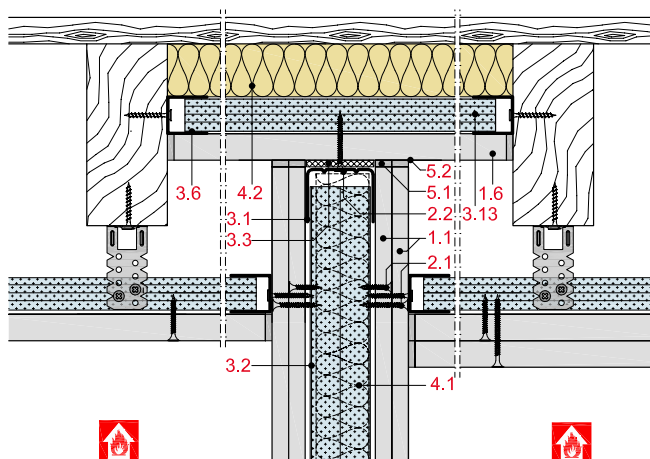
MW12-D-DH-2

Anschluss an Holzbalkendecke mit einer selbstständigen Brandschutzdecke F 30, 2 x 12,5 mm, gilt für MW12RF/BF/DH/HA/RH/GX und RB (F 30)



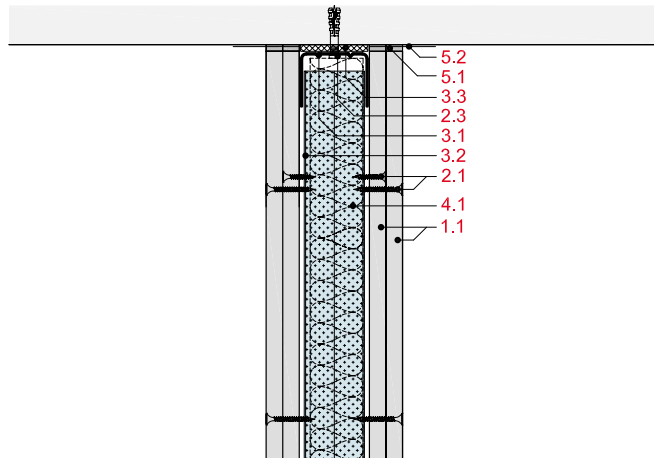
MW12-D-DH-3

Anschluss an Holzbalkendecke, 2 x 12,5 mm, gilt für MW12RF/BF/DH/HA/RH/GX (F 90) und RB (F 30)



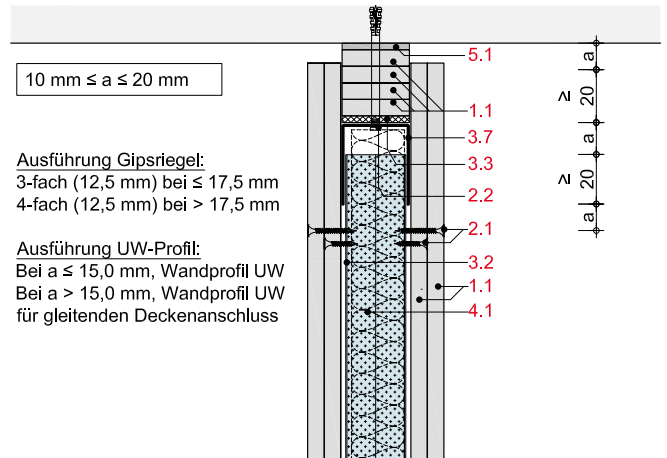
MW12-D-DM-1

Anschluss an Massivdecke, 2 x 12,5 mm, gilt für MW12RF/BF/DH/HA/RH/GX (F 90) BB (F 60) und RB (F 30)



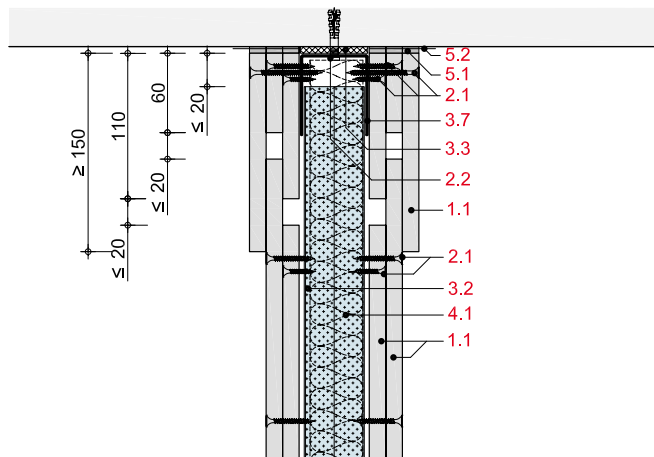
MW12-D-DM-2

Gleitender Anschluss an Massivdecke, 2 x 12,5 mm, gilt für MW12RF/BF/DH/HA/GX (F 90) BB (F 60) und RB (F 30)



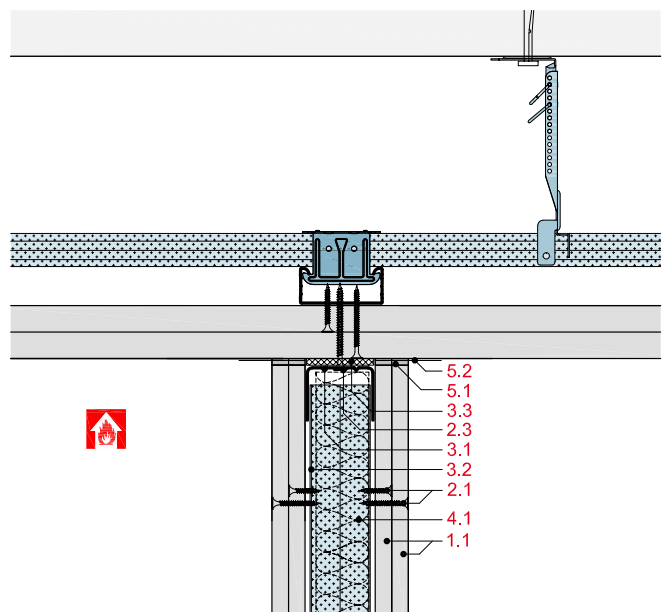
MW12-D-DM-3

Gleitender Anschluss an Massivdecke, 2 x 12,5 mm, gilt für MW12RF/BF/DH/HA/GX (F 90) BB (F 60) und RB (F 30)



MW12-D-DU-1

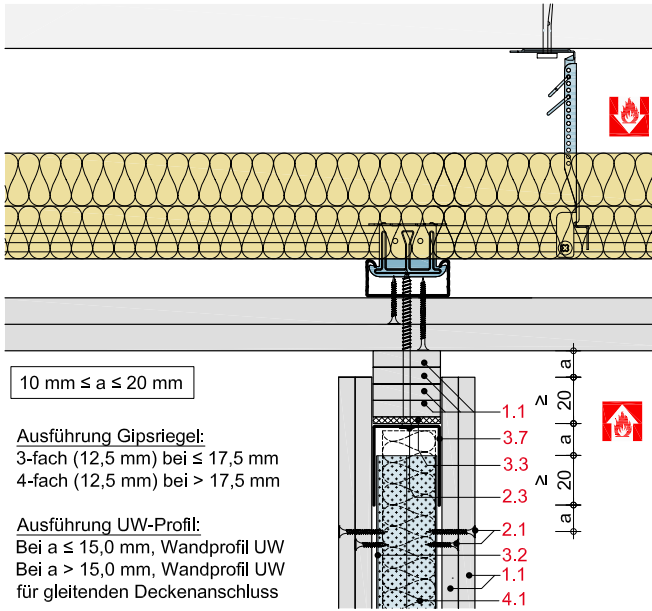
Anschluss an F 90 Unterdecke mit Brandlast von unten, 2 x 12,5 mm, gilt für MW12RF/BF/DH/HA/GX (F 90) BB (F 60) und RB (F 30)



MW12-D-DU-2



Anschluss an F 90 Unterdecke mit Brandlast von oben/unten, 2 x 12,5 mm, gilt für MW12RF/BF/DH/HA/GX (F 90) BB (F 60) und RB (F 30)

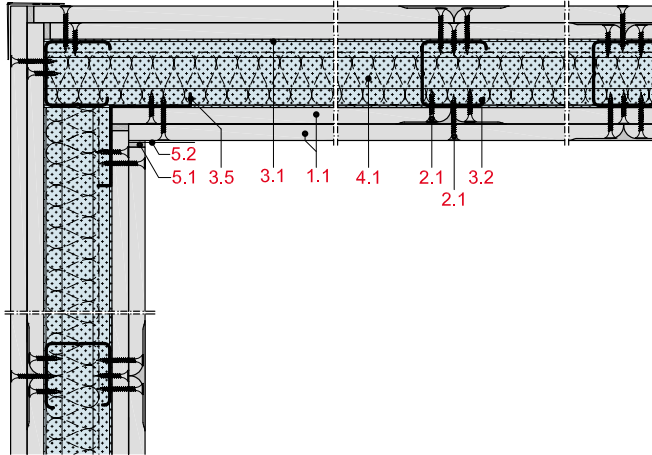


Eckausbildung

MW12-D-EA-1



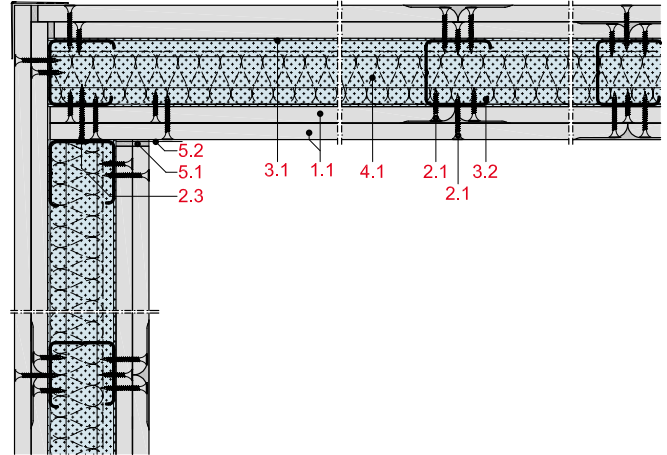
Eckausbildung mit LWI-Winkel, 2 x 12,5 mm, gilt für MW12RH (F 90) bzw. für Systeme ohne Brandschutzanforderung



MW12-D-EA-2

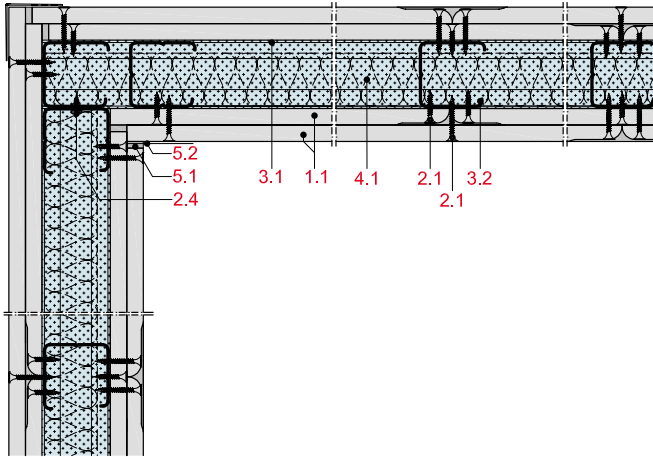


Eckausbildung mit Wandprofil CW, 2 x 12,5 mm, gilt für MW12RF/BF/DH/HA/RH/GX (F 90) BB (F 60) und RB (F 30)



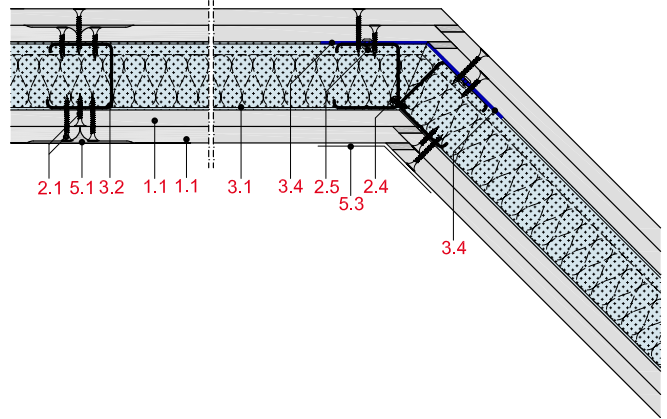
MW12-D-EA-3

Eckausbildung mit Wandprofil CW, 2 x 12,5 mm, gilt für MW12RF/BF/DH/HA/RH/GX (F 90) BB (F 60) und RB (F 30)



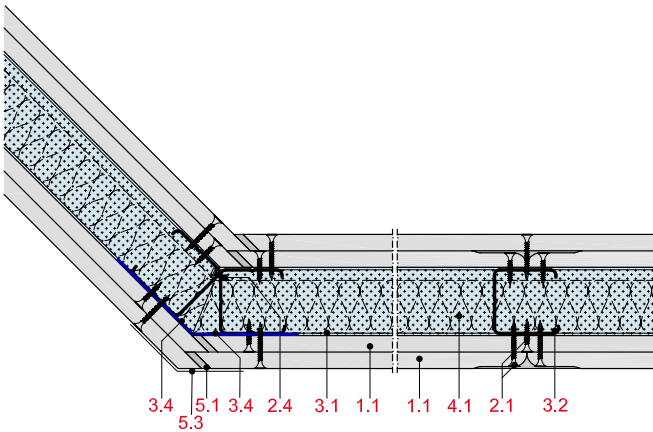
MW12-D-EA-4

Eckausbildung einer 135° Ecke, 2 x 12,5 mm, gilt für MW12RF/BF/DH/HA/RH/GX (F 90) BB (F 60) und RB (F 30)



MW12-D-EA-5

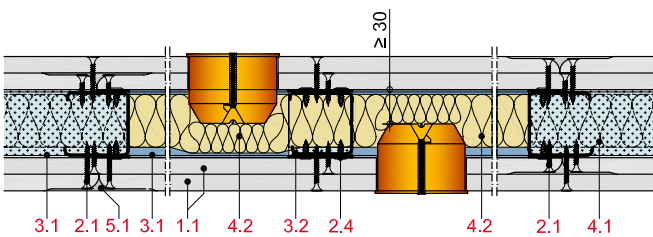
Eckausbildung einer 135° Ecke, 2 x 12,5 mm, gilt für MW12RF/BF/DH/HA/RH/GX (F 90) BB (F 60) und RB (F 30)



Elt.-Dosen

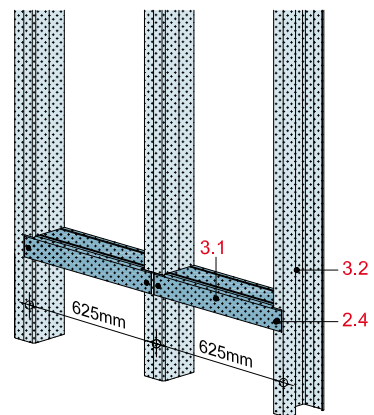
MW12-D-ED-1

Einbau einer Elt.-Dose, 2 x 12,5 mm, gilt für MW12RF/BF/DH/HA/RH/GX (F 90) BB (F 60) und RB (F 30)



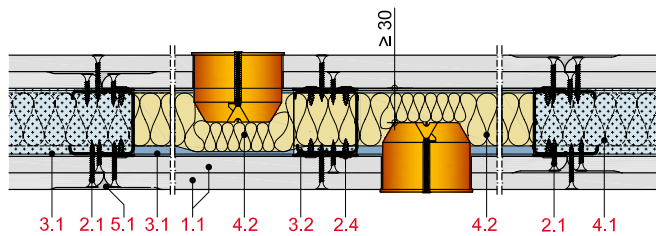
MW12-D-ED-1 (Quer)

Einbau einer Elt.-Dose mit Brandschutztechnisch notwendige Dämmung im Querschnitt



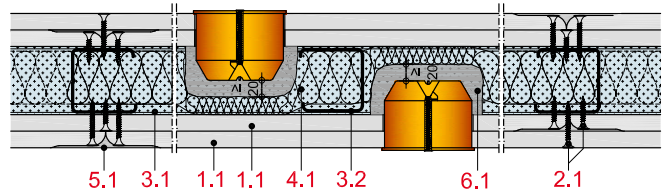
MW12-D-ED-1 (Unter)

Ausbildung der Unterkonstruktion für den Einbau von Elt.-Dosen mit Dämmstoff



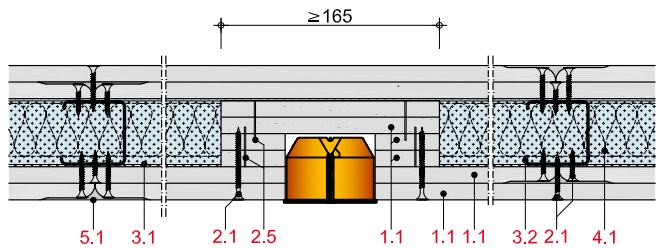
MW12-D-ED-2

Einbau einer Elt.-Dose im Gipsbett, 2 x 12,5 mm, gilt für MW12RF/BF/DH/HA/RH/GX (F 90) BB (F 60) und RB (F 30)



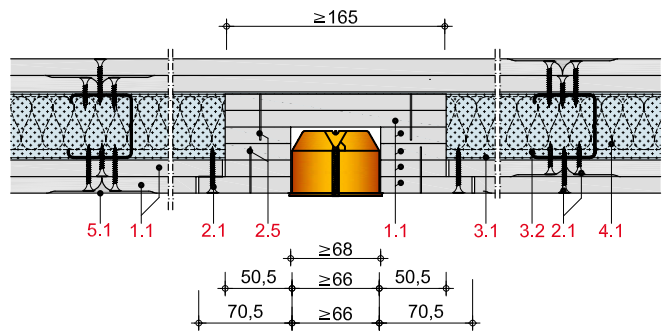
MW12-D-ED-3

Einbau einer Elt.-Dose mit Einhausung, 2 x 12,5 mm, gilt für MW12RF/BF/DH/HA/RH/GX (F 90) BB (F 60) und RB (F 30)



MW12-D-ED-4

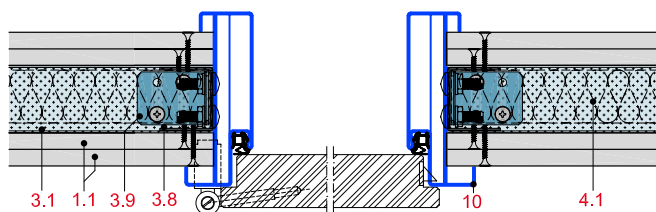
Einbau einer Elt.-Dose mit Einhausung, 2 x 12,5 mm, gilt für MW12RF/BF/DH/HA/RH/GX (F 90) BB (F 60) und RB (F 30)



Fenster und Türen

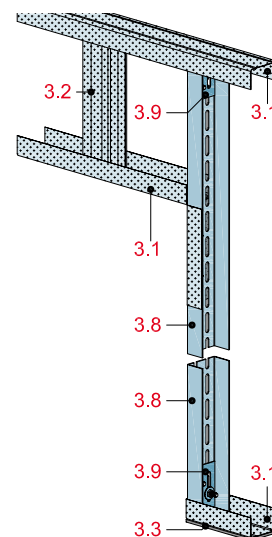
MW12-D-ET-1

Einbau von Türen (Prinzip-Skizze), Herstellerangaben beachten



MW12-D-ET-2

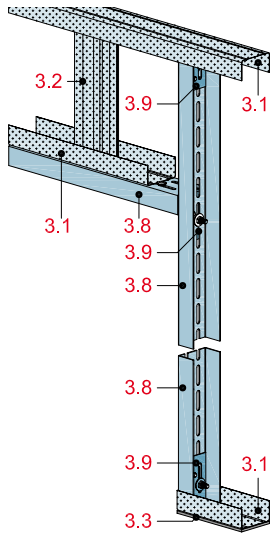
Ausbildung der Unterkonstruktion für den Einbau einer Tür b ≤ 2.500 mm



MW12-D-ET-3



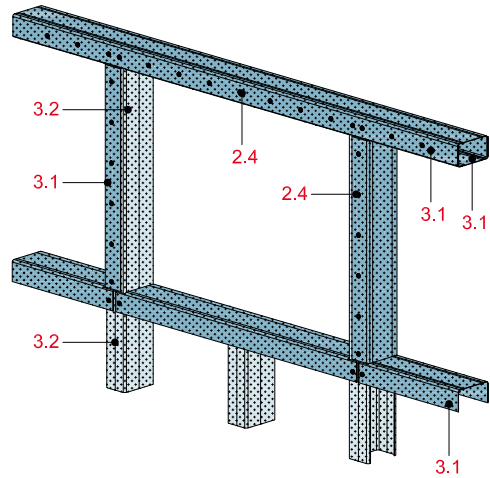
Ausbildung der Unterkonstruktion für den Einbau einer Tür $b \leq 3.125 \text{ mm}$



MW12-D-EF-1



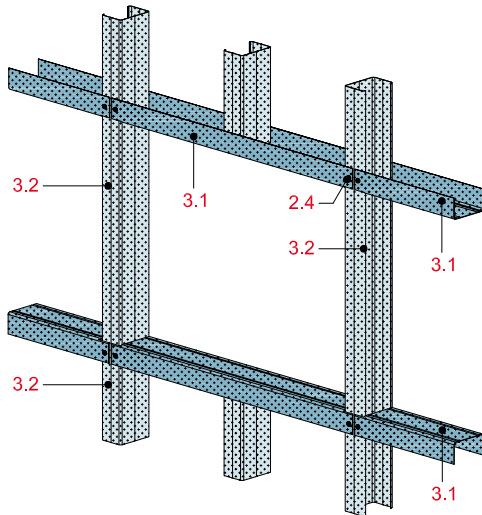
Einbau von Fenstern – Oberlichtband als Wandabschluss



MW12-D-EF-2



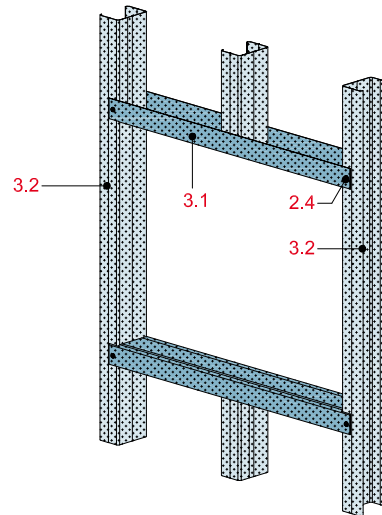
Einbau von Fenstern – Oberlichtband im Wandbereich



MW12-D-EF-3



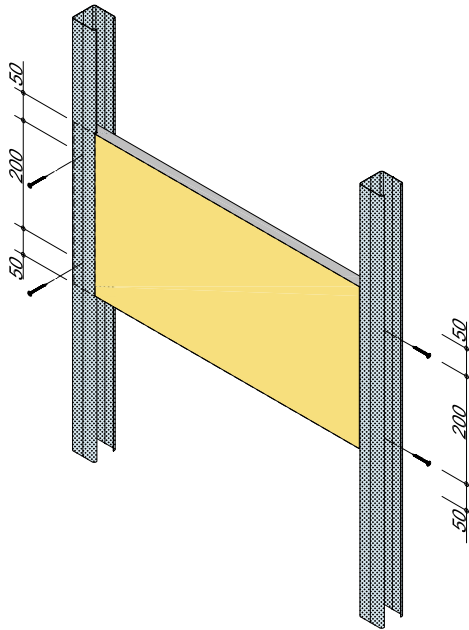
Einbau von Fenstern



Lastenbefestigung

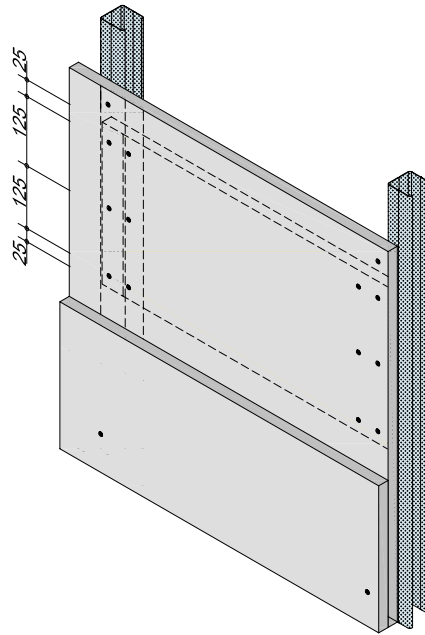
MW12-D-LB-1

Befestigung der Rigips Traverse im offenen CW-Profil; Kapitel Lastenbefestigung beachten



MW12-D-LB-2

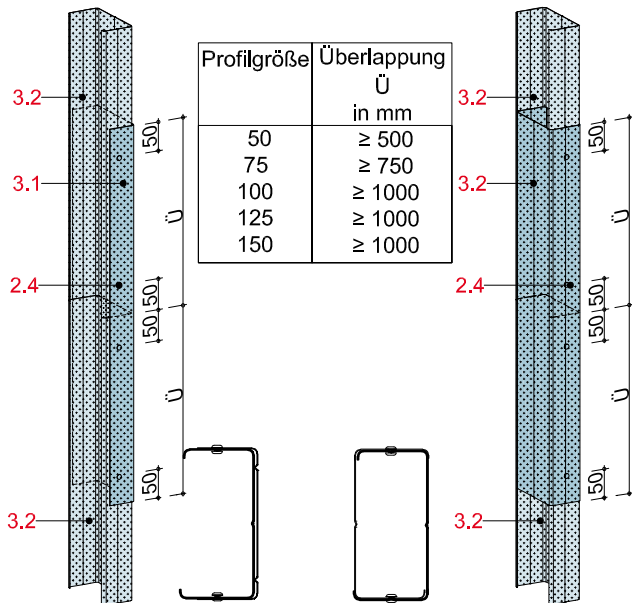
Befestigung der Rigips Traverse mit der Beplankung und der Beplankung mit dem CW Profil; Kapitel Lastenbefestigung beachten



Profilverlängerung

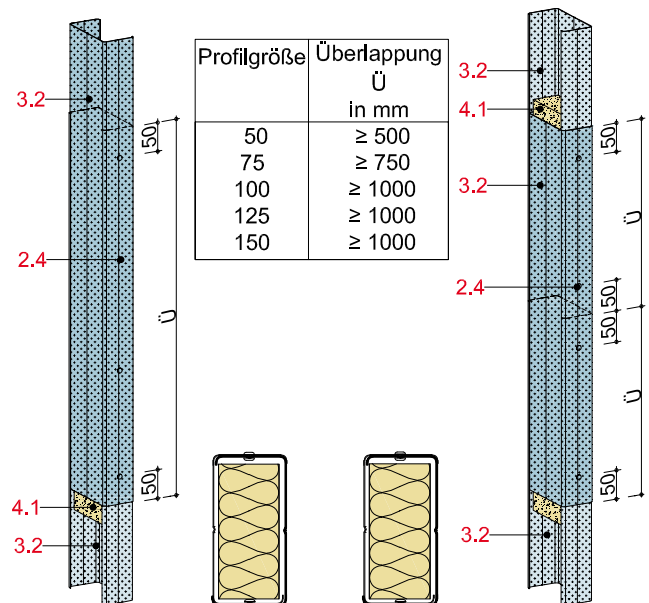
MW12-D-PL-1

Profilverlängerung, Rigips Profile für Wandhöhen ≤ 5,00 m



MW12-D-PL-2

Profilverlängerung, Rigips Profile für Wandhöhen ≥ 5,00 m

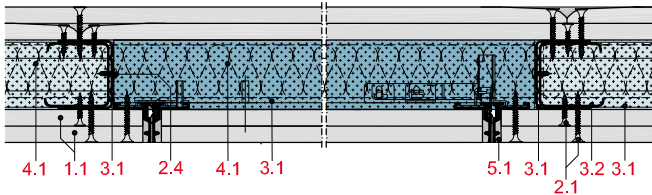


Revisionsklappen

MW12-D-RV-1



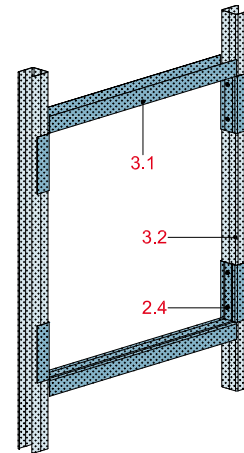
Einbau einer Revisionsklappe „Alumatic Trennwand F 90/EI 90“ von RUG SEMIN, 2 x 12,5 mm, gilt für MW12RF/BF/DH/HA/RH/GX (F 90)



MW12-D-RV-2



Ausbildung der Unterkonstruktion für den Einbau einer Revisionsklappe

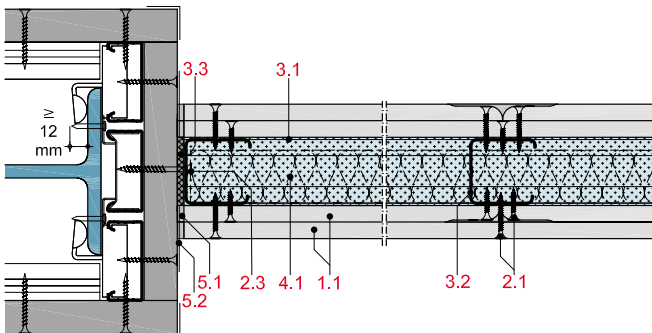


Stützenanschluss

MW12-D-SB-1



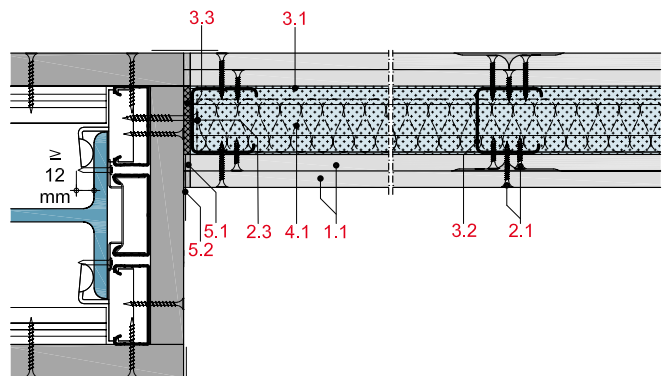
Anschluss an bekleidete Stahlstütze ($\geq F 90$), 2 x 12,5 mm, gilt für MW12RF/BF/DH/HA/GX (F 90)



MW12-D-SB-2



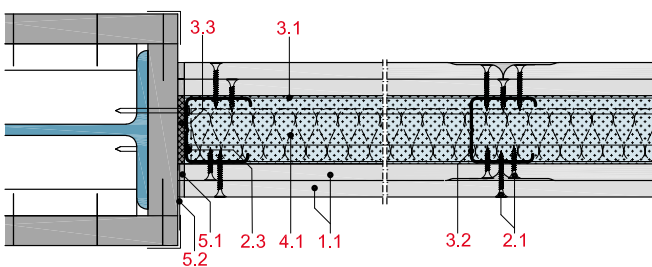
Anschluss an bekleidete Stahlstütze ($\geq F 90$), 2 x 12,5 mm, gilt für MW12RF/BF/DH/HA/GX (F 90)



MW12-D-SB-3



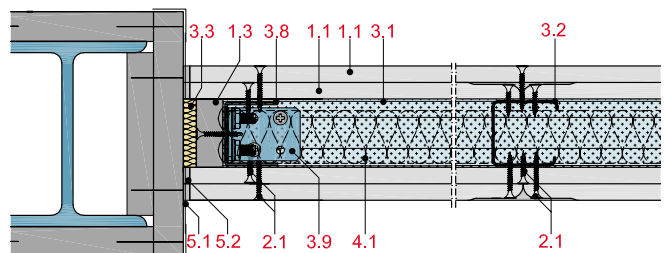
Anschluss an bekleidete Stahlstütze ($\geq F 90$), 2 x 12,5 mm, gilt für MW12RF/BF/DH/HA/GX (F 90)



MW12-D-SB-4

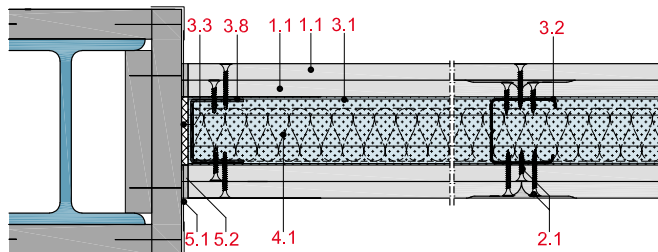


Anschluss an bekleidete Stahlstütze ($\geq F 90$), 2 x 12,5 mm, gilt für MW12RF/BF/DH/HA/GX (F 90)



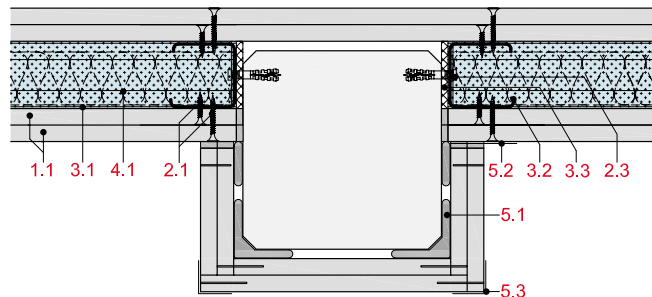
MW12-D-SB-5

Anschluss an bekleidete Stahlstütze ($\geq F 90$), 2 x 12,5 mm, gilt für Systeme ohne Brandschutzanforderung



MW12-D-SM-1

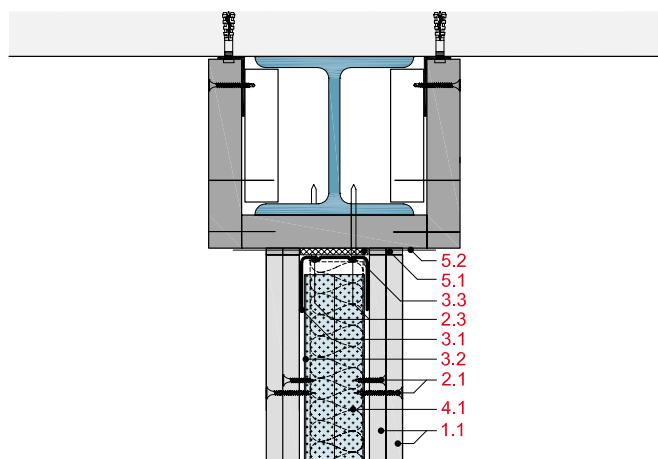
Anschluss an eine Betonstütze, 2 x 12,5 mm, gilt für Systeme ohne Brandschutzanforderung



Trägeranschluss

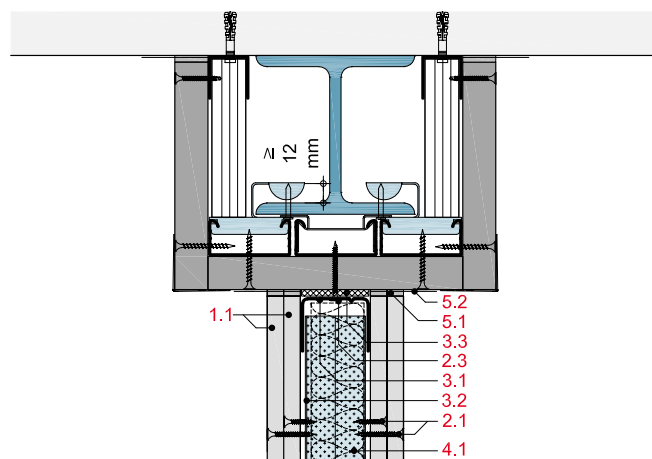
MW12-D-TB-1

Anschluss an bekleidete Stahlträger ($\geq F 90$), 2 x 12,5 mm, gilt für MW12RF/BF/DH/HA/GX (F 90)



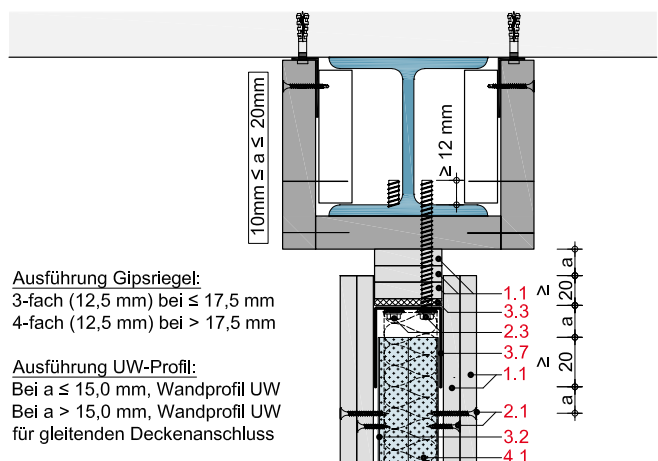
MW12-D-TB-2

Anschluss an bekleidete Stahlträger ($\geq F 90$), 2 x 12,5 mm, gilt für MW12RF/BF/DH/HA/GX (F 90)



MW12-D-TB-3

Gleitender Anschluss an bekleidete Stahlträger ($\geq F 90$), 2 x 12,5 mm, gilt für MW12RF/BF/DH/HA/GX (F 90)

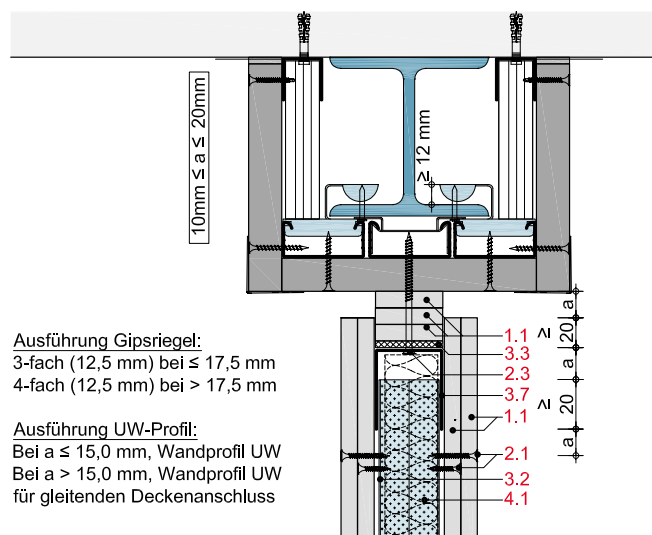


Ausführung Gipsriegel:
3-fach (12,5 mm) bei $\leq 17,5$ mm
4-fach (12,5 mm) bei $> 17,5$ mm

Ausführung UW-Profil:
Bei $a \leq 15,0$ mm, Wandprofil UW
Bei $a > 15,0$ mm, Wandprofil UW
für gleitenden Deckenanschluss

MW12-D-TB-4

Gleitender Anschluss an bekleidete Stahlträger ($\geq F 90$), 2 x 12,5 mm, gilt für MW12RF/BF/DH/HA/GX (F 90)



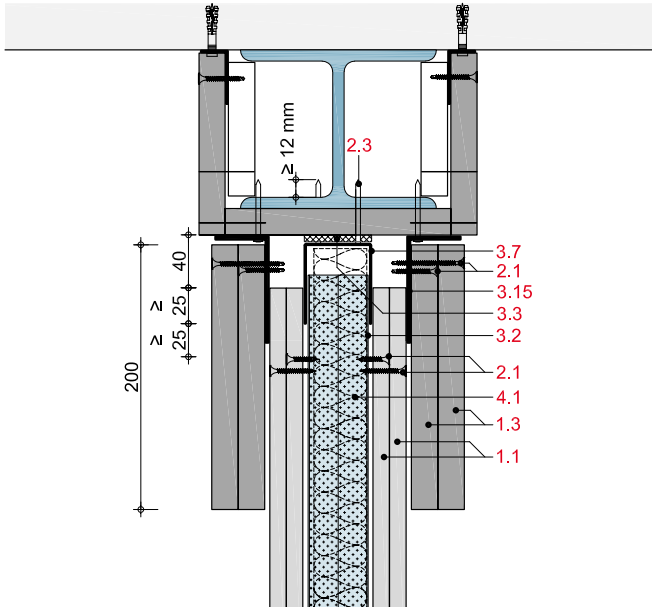
Ausführung Gipsriegel:
3-fach (12,5 mm) bei $\leq 17,5$ mm
4-fach (12,5 mm) bei $> 17,5$ mm

Ausführung UW-Profil:
Bei $a \leq 15,0$ mm, Wandprofil UW
Bei $a > 15,0$ mm, Wandprofil UW
für gleitenden Deckenanschluss

MW12-D-TB-5



Gleitender Anschluss an bekleidete Stahlträger ($\geq F 90$), 2 x 12,5 mm, gilt für MW12RF/BF/DH/HA/GX (F 90)

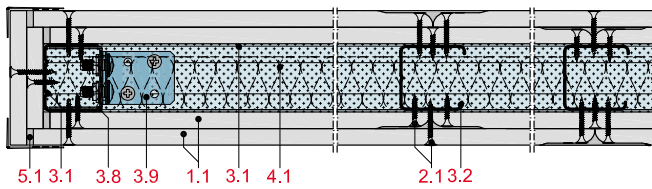


Wandabschluss

MW12-D-WA-1



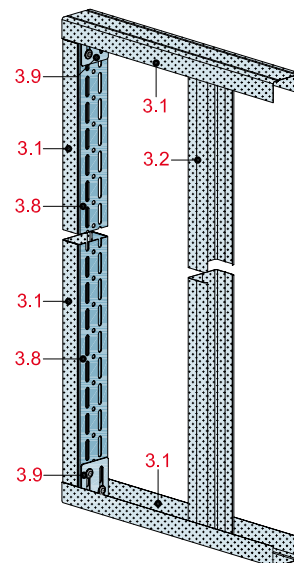
Freier Wandabschluss



MW12-D-WA-2

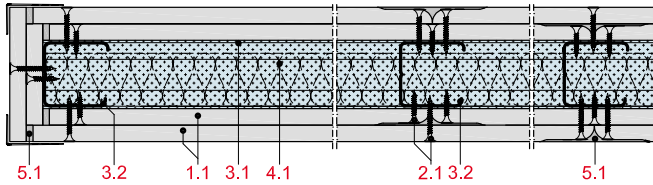


Freier Wandabschluss - Unterkonstruktion



MW12-D-WA-3

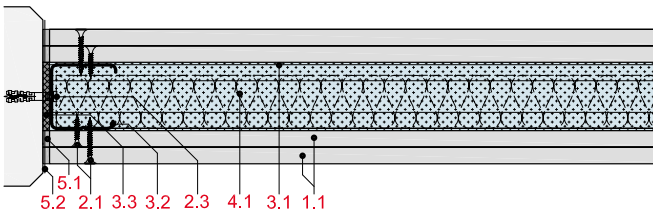
Freier Wandabschluss, 2 x 12,5 mm, gilt für Systeme ohne Brand-
schutzanforderung und Wandhöhen ≤ 2.600 mm



Wandanschluss

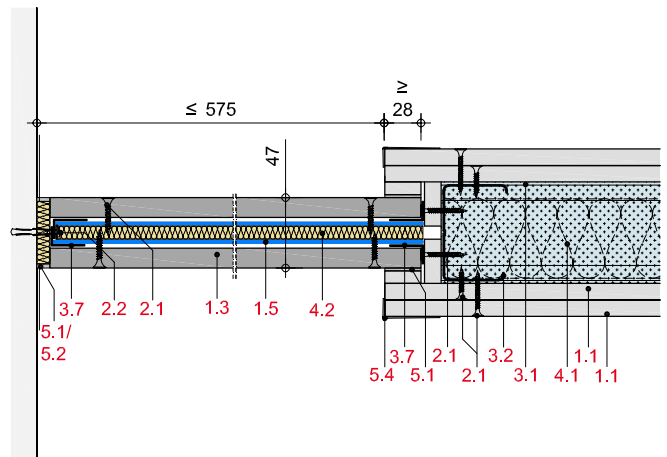
MW12-D-FM-1

Fassadenanschluss an Massivbauteil, 2 x 12,5 mm, gilt für
MW12RF/BF/DH/HA/GX (F 90) BB (F 60) und RB (F 30)



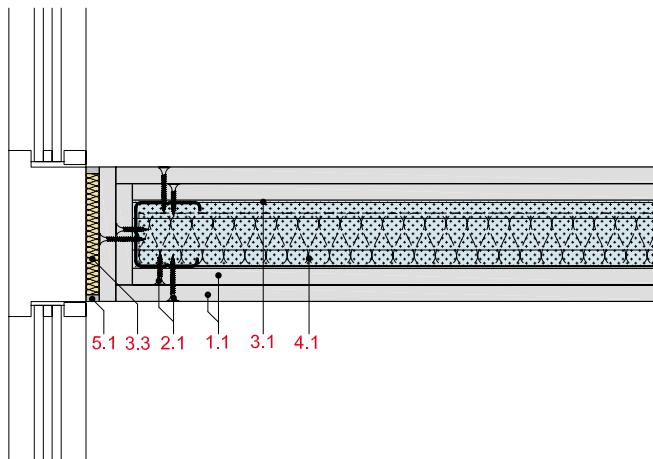
MW12-D-FM-2

Brand- und schallschutzoptimierte Lösung des Reduzieranschlusses
(F 90)



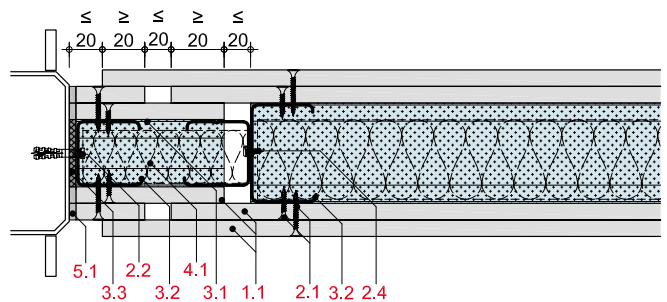
MW12-D-FS-1

Fassadenanschluss an „F 0“ Fassade



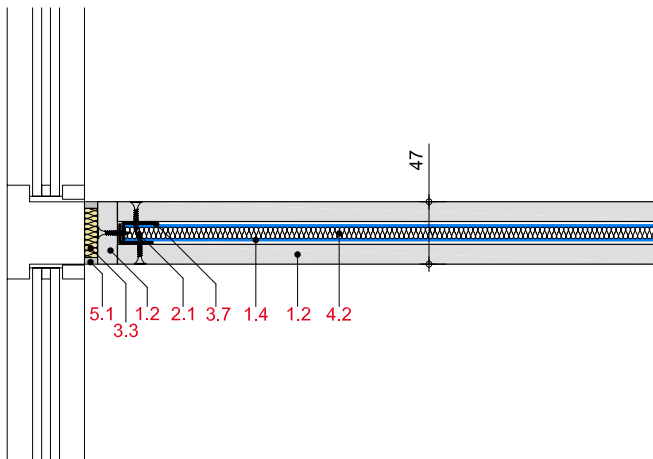
MW12-D-FS-2

Gleitender Anschluss an Fassadenstütze, 2 x 12,5 mm, gilt für
MW12RF/BF/DH/HA/GX (F 90) BB (F 60) und RB (F 30)



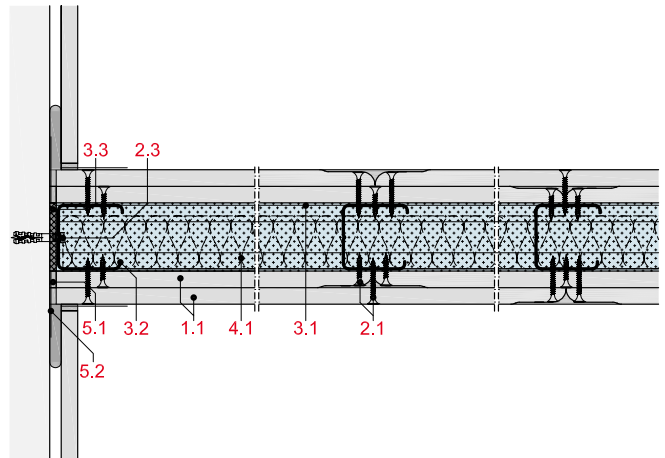
MW12-D-FS-3

Fassadenanschluss an „F 0“ Fassade



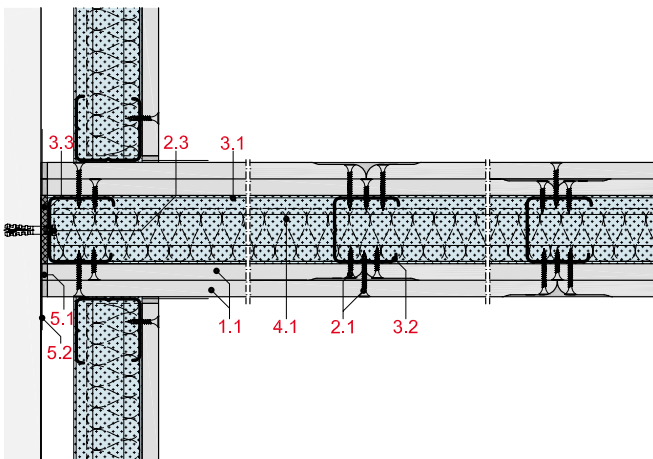
MW12-D-WB-1

Anschluss an Massivwand durch Trockenputz, 2 x 12,5 mm, gilt für MW12RF/BF/DH/HA/GX (F 90) BB (F 60) und RB (F 30)



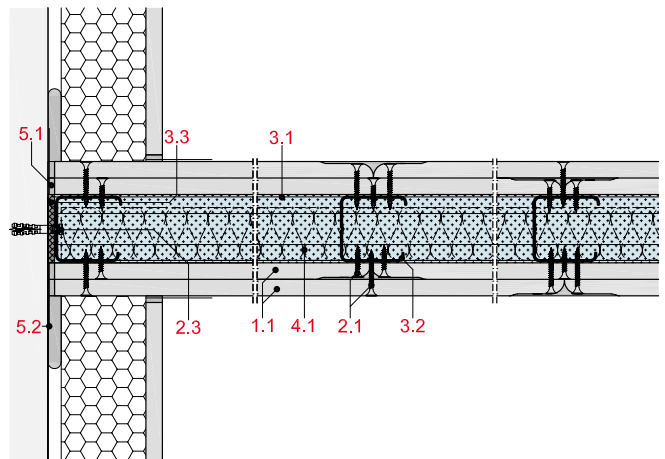
MW12-D-WB-2

Anschluss an Massivwand durch Vorsatzschale, 2 x 12,5 mm, gilt für MW12RF/BF/DH/HA/GX (F 90) BB (F 60) und RB (F 30)



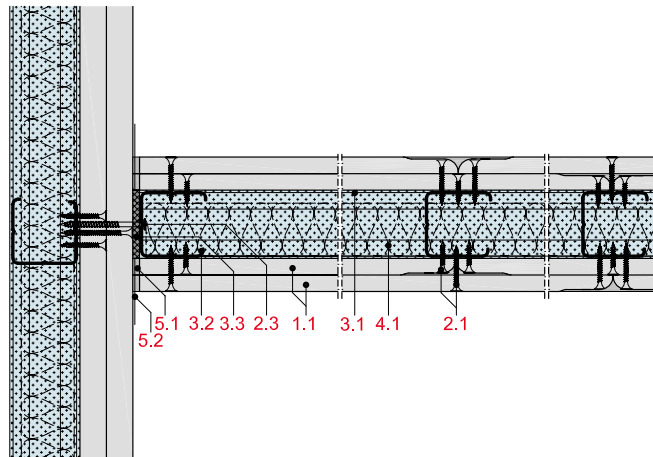
MW12-D-WB-3

Anschluss an Massivwand durch Verbundplatte, 2 x 12,5 mm, gilt für MW12RF/BF/DH/HA/GX (F 90) BB (F 60) und RB (F 30)



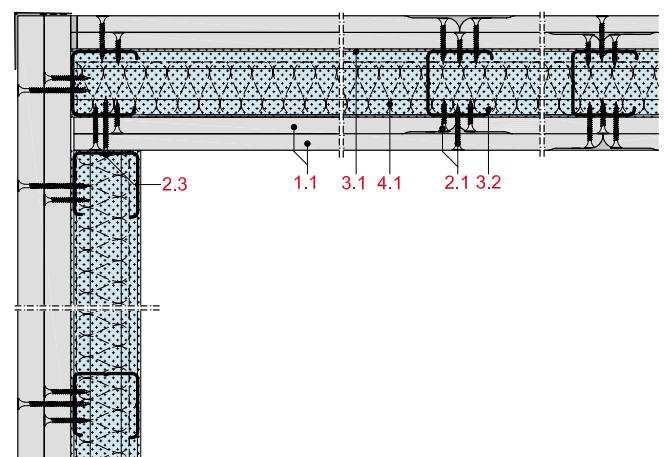
MW12-D-WS-1

Anschluss an F 90 Schachtwand, 2 x 12,5 mm, gilt für MW12RF/BF/DH/HA/GX (F 90)



MW12-D-WS-2

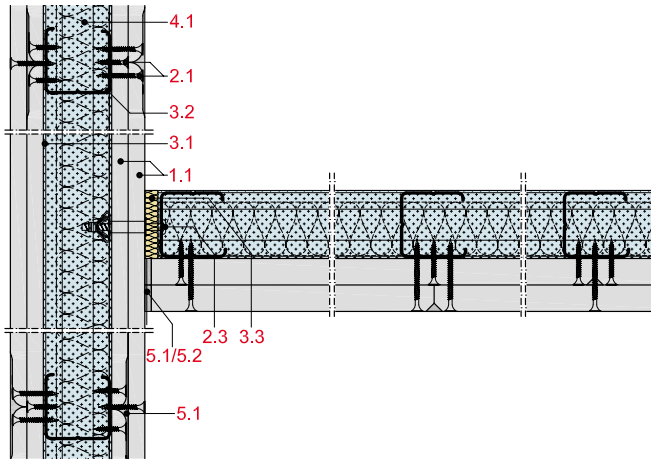
Anschluss an F 90 Schachtwand, 2 x 12,5 mm, gilt für MW12RF/BF/DH/HA/RH/GX (F 90)



MW12-D-WS-3



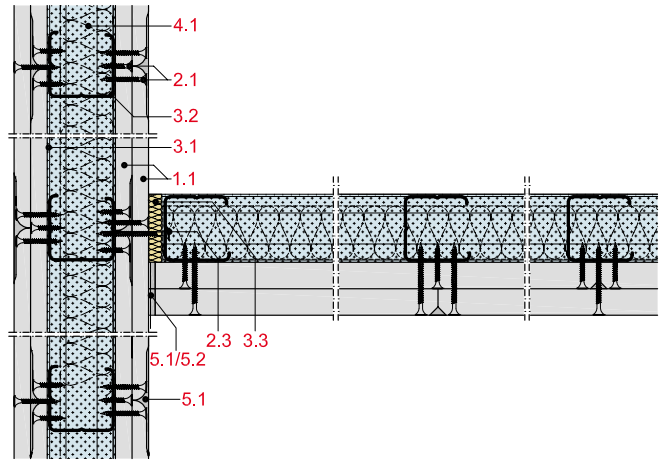
Anschluss an F 90 Schachtwand, 2 x 12,5 mm, gilt für MW12RF/BF/DH/HA/GX (F 90)



MW12-D-WS-4



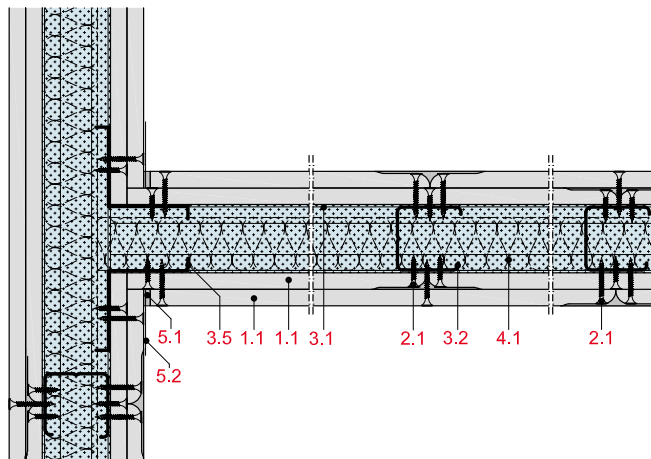
Anschluss an F 90 Schachtwand, 2 x 12,5 mm, gilt für MW12RF/BF/DH/HA/GX (F 90)



MW12-D-WT-1



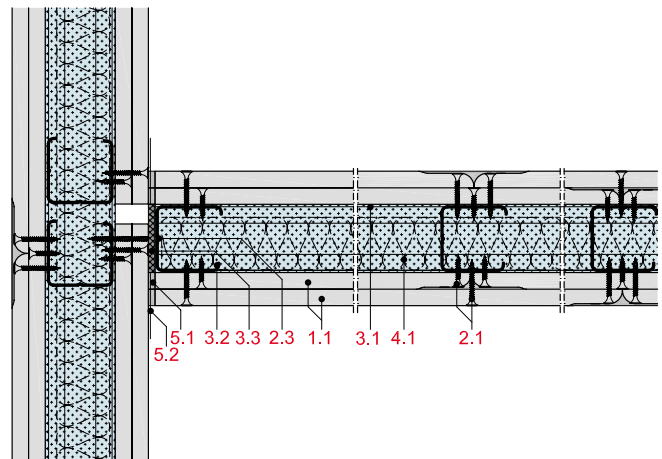
Anschluss an Trennwand mit ausgesparter Beplankung, 2 x 12,5 mm, gilt für MW12RF/BF/DH/HA/RH/GX (F 90) und RB (F 30)



MW12-D-WT-2



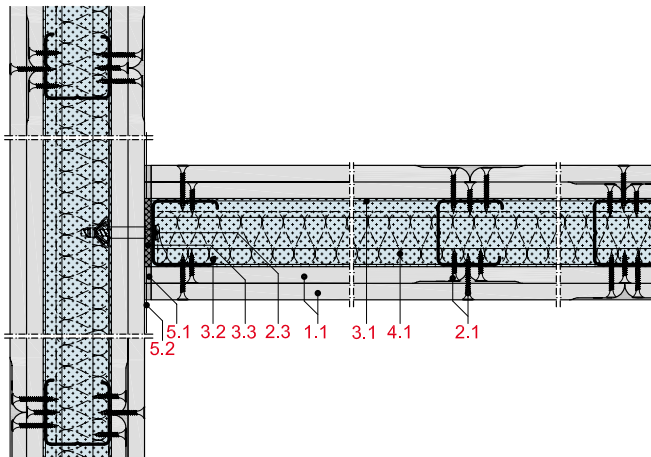
Anschluss an Trennwand mit Trennfuge, 2 x 12,5 mm, gilt für MW12RF/BF/DH/HA/RH/GX (F 90) BB (F 60) und RB (F 30)



MW12-D-WT-3



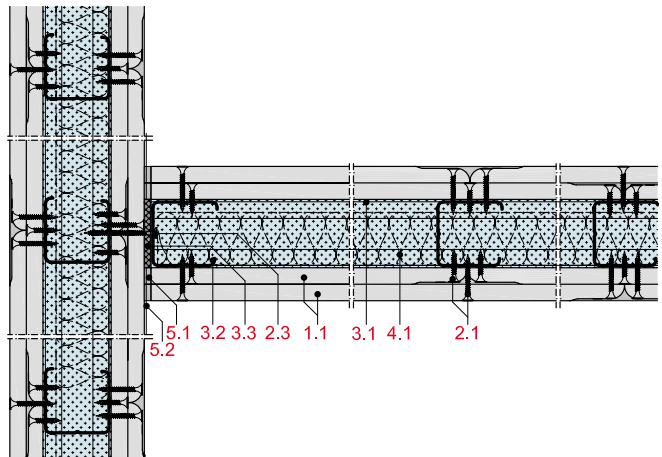
Anschluss an Trennwand, 2 x 12,5 mm, gilt für MW12RF/BF/DH/HA/RH/GX (F 90) BB (F 60) und RB (F 30)



MW12-D-WT-4



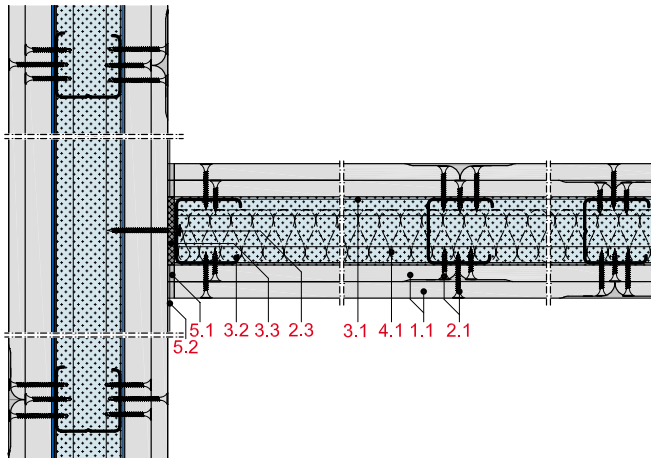
Anschluss an Trennwand, 2 x 12,5 mm, gilt für MW12RF/BF/DH/HA/RH/GX (F 90) BB (F 60) und RB (F 30)



MW12-D-WT-5



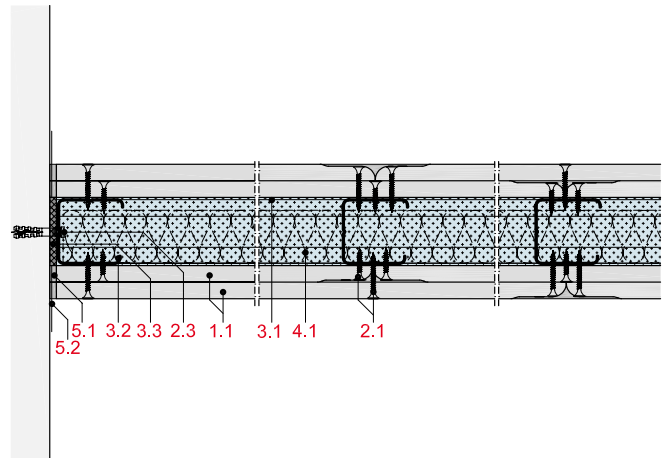
Anschluss an Brandwand, 2 x 12,5 mm, gilt für MW12RF/BF/DH/HA/RH/GX (F 90) BB (F 60) und RB (F 30)



MW12-D-WM-1



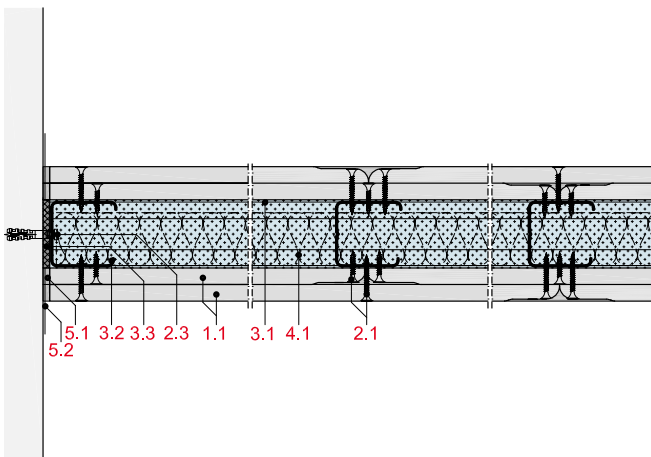
Anschluss an Massivwand, 2 x 12,5 mm, gilt für MW12RF/BF/DH/HA/RH/GX (F 90) BB (F 60) und RB (F 30)



MW12-D-WM-2



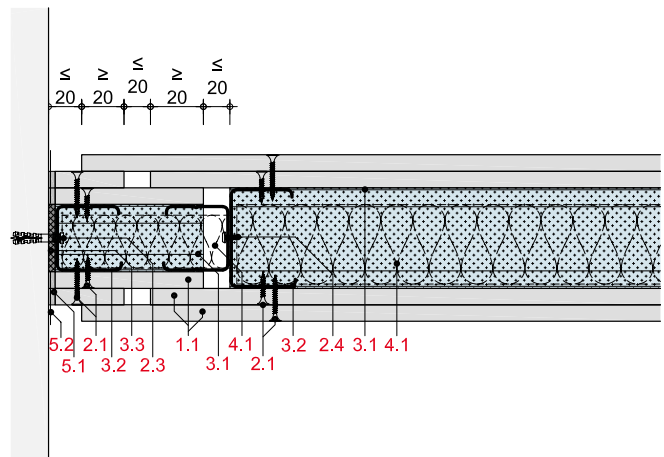
Anschluss an Massivwand mit Schattenfuge, gilt für Systeme ohne Brandschutzanforderung



MW12-D-WM-3



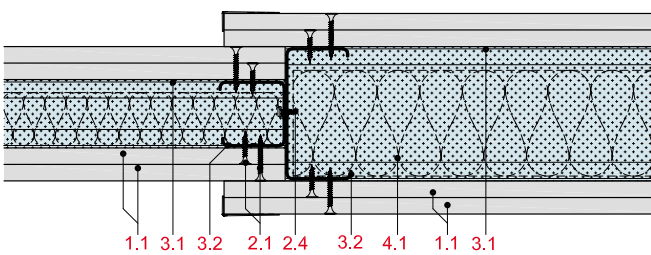
Gleitender Anschluss an Massivwand, 2 x 12,5 mm, gilt für MW12RF/BF/DH/HA/RH/GX (F 90) BB (F 60) und RB (F 30)



MW12-D-WV-1



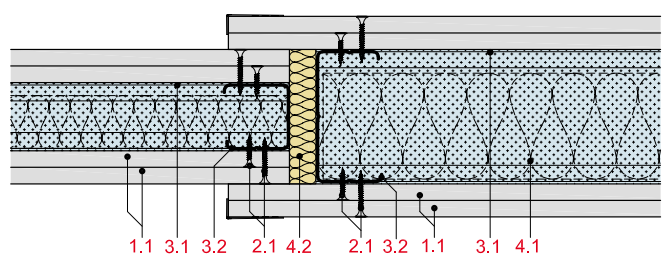
Wandverjüngung Variante 1; 2 x 12,5 mm, gilt für MW12RF/BF/DH/HA/RH/GX (F 90) BB (F 60) und RB (F 30)



MW12-D-WV-2



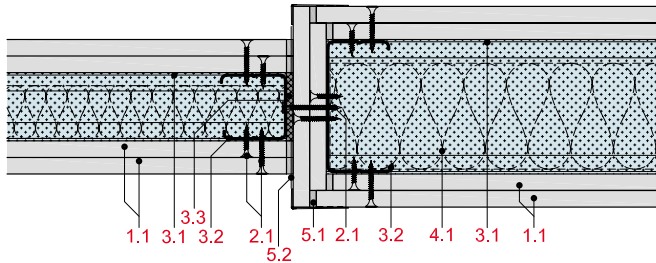
Wandverjüngung Variante 2; 2 x 12,5 mm, gilt für MW12RF/BF/DH/HA/RH/GX (F 90) BB (F 60) und RB (F 30)



MW12-D-WV-3



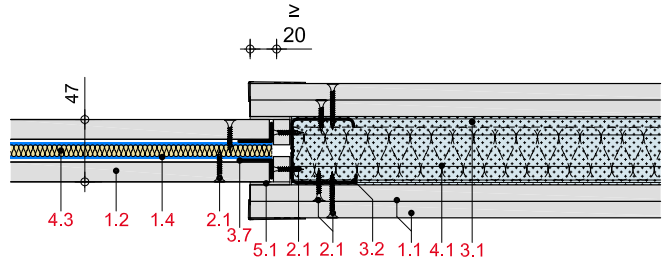
Wandverjüngung Variante 3; 2 x 12,5 mm, gilt für MW12RF/BF/DH/HA/GX (F 90) BB (F 60) und RB (F 30)



MW12-D-WV-4



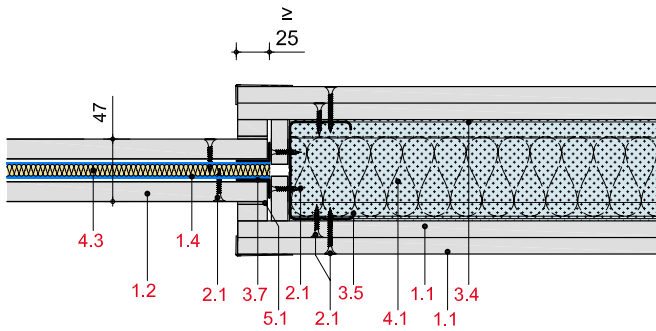
Wandverjüngung einer Rigips Montagewand F 90, gilt für MW12RF/BF/DH/HA/RH/GX (F 90)



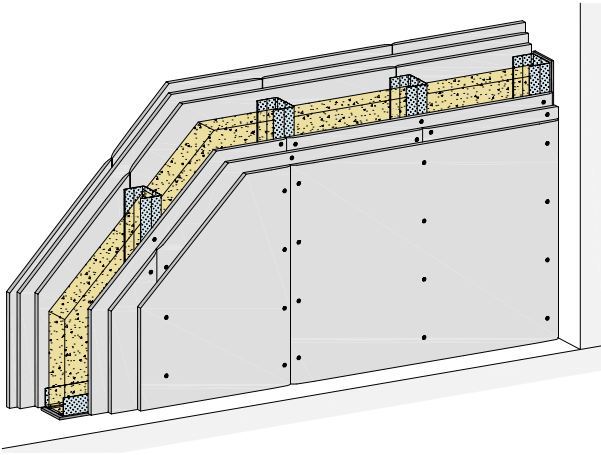
MW12-D-WV-5



Wandverjüngung einer Rigips Montagewand F 90, gilt für MW12RF/BF/DH/HA/RH/GX (F 90)



Metall-Einfachständerwände 3-lagig beplankt



Systemaufbau

- 1.1 Beplankung gemäß System

- 2.1 Befestigung gemäß System

- 2.2 Randanschlussbefestigung

- 3.1 RigiProfil MultiTec \geq UW 50 als Boden- und Deckenanschluss

- 3.2 RigiProfil MultiTec \geq CW 50 als Wandanschluss

- 3.3 Rigips Anschlussdichtung

- 3.5 Rigips Wandprofil LWI 60/60

- 4.1 Dämmstoff gemäß System

- 5.1 z. B. VARIO Fugenspachtel

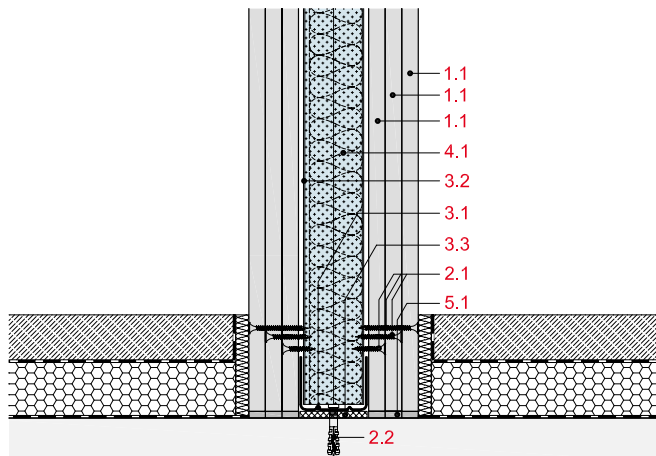
- 5.2 Rigips Bewehrungsstreifen oder alternativ Rigips TrennFix nach Verarbeitungsrichtlinien

- 6.1 Gipsbett, $d \geq 20$ mm

Bodenanschluss

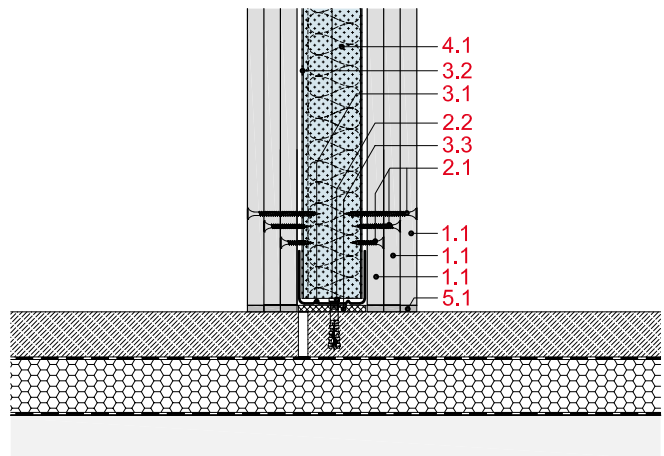
MW13-D-BM-1

Bodenanschluss an Massivboden, 3 x 12,5 mm, gilt für MW13RF/BF/DH (F 90)



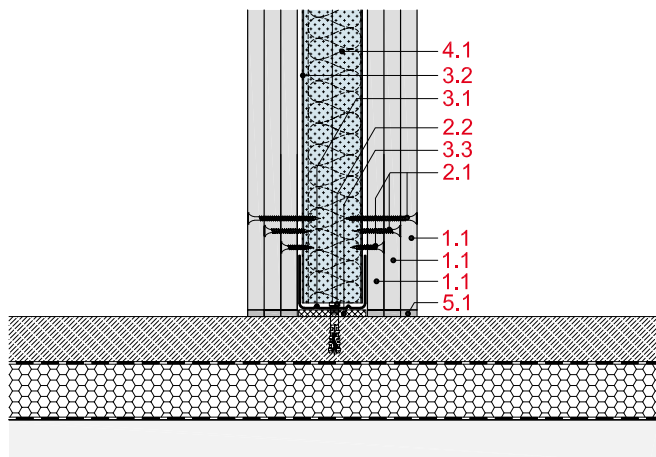
MW13-D-BM-2

Bodenanschluss auf Estrich mit Trennfuge, 3 x 12,5 mm, gilt für MW13RF/BF/DH (F 90)



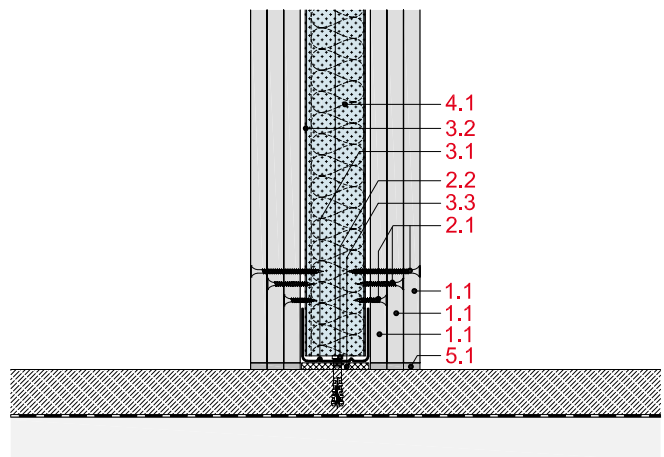
MW13-D-BM-3

Bodenanschluss auf Estrich ohne Trennfuge, 3 x 12,5 mm, gilt für MW13RF/BF/DH (F 90)



MW13-D-BM-4

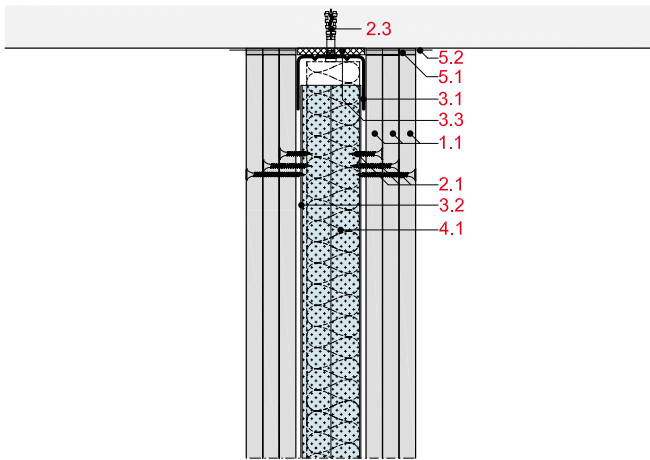
Bodenanschluss an Massivboden, 3 x 12,5 mm, gilt für MW13RF/BF/DH (F 90)



Deckenanschluss

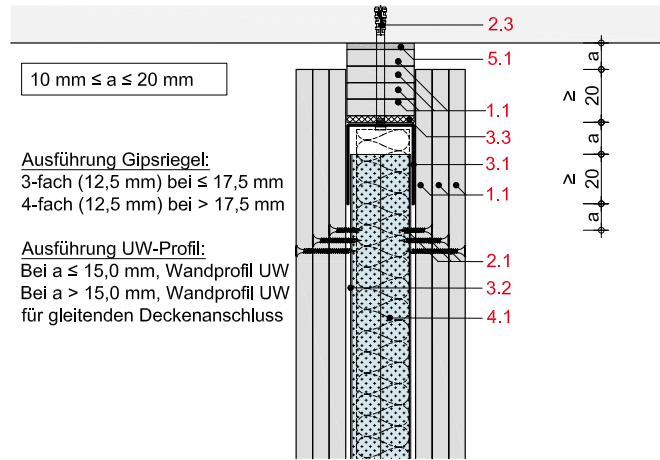
MW13-D-DM-1

Anschluss an Massivdecke, 3 x 12,5 mm, gilt für MW13RF/BF/DH (F 90)



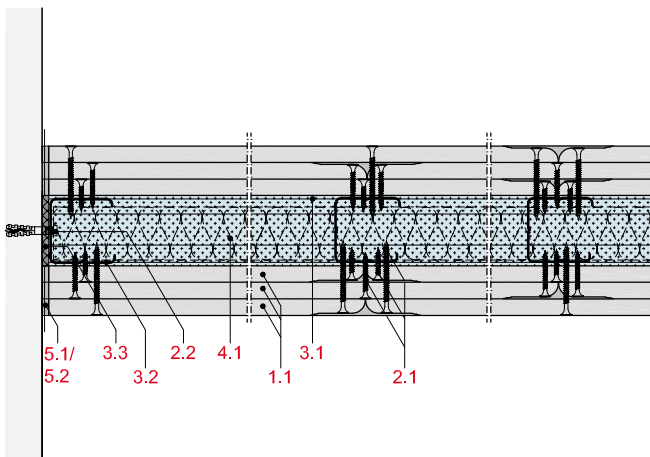
MW13-D-DM-2

Gleitender Anschluss an Massivdecke, 3 x 12,5 mm, gilt für MW13RF/BF/DH (F 90)



MW13-D-WM-1

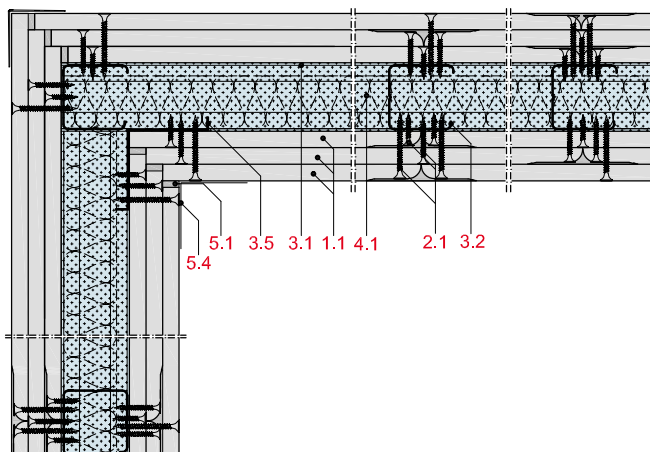
Anschluss an Massivwand, 3 x 12,5 mm, gilt für MW13RF/BF/DH (F 90)



Eckausbildung

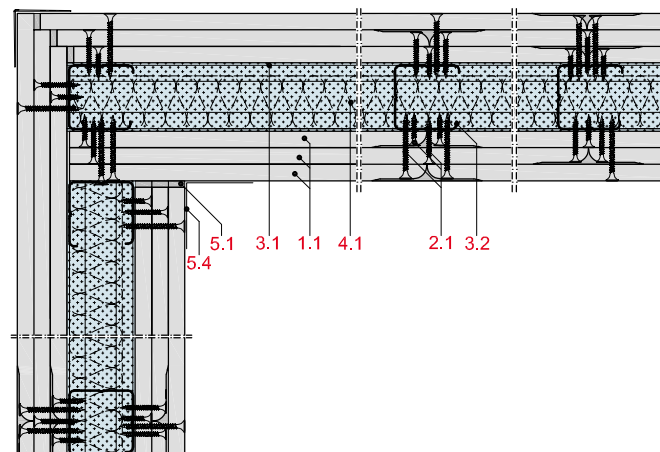
MW13-D-EA-1

Eckausbildung mit LWI-Winkel, 3 x 12,5 mm, gilt für Systeme ohne Brandschutzanforderungen



MW13-D-EA-2

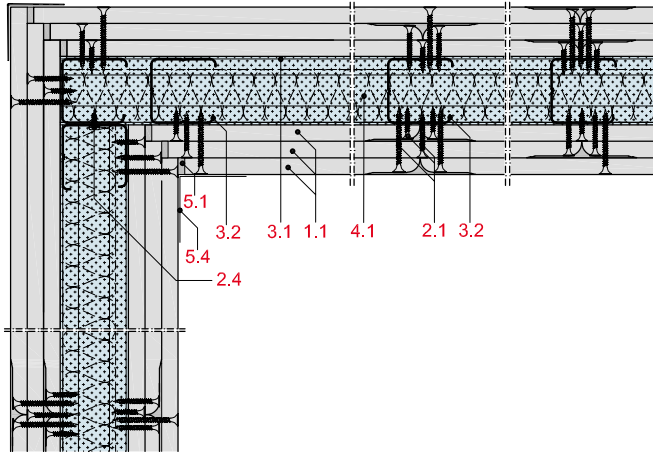
Eckausbildung mit Wandprofil CW, 3 x 12,5 mm, gilt für MW13RF/BF/DH (F 90)



MW13-D-EA-3



Eckausbildung mit Wandprofil CW, 3 x 12,5 mm, gilt für MW13RF/BF/DH (F 90)

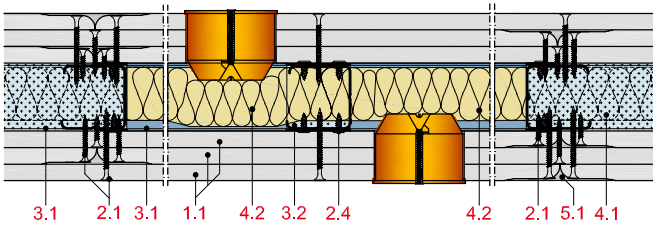


Elt.-Dosen

MW13-D-ED-1



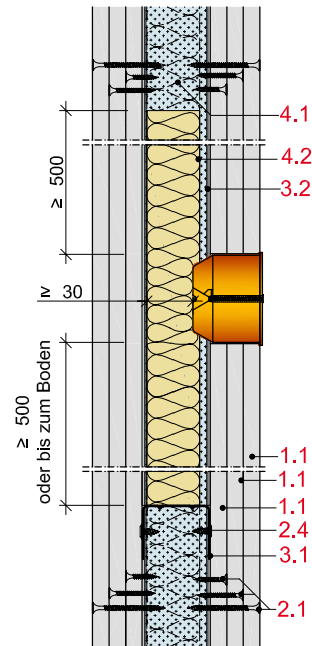
Einbau einer Elt.-Dose, 3 x 12,5 mm, gilt für MW13RF/BF/DH (F 90)



MW13-D-ED-1 (Quer)

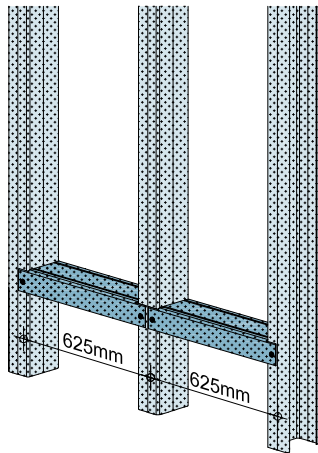


Einbau einer Elt.-Dose mit Brandschutztechnisch notwendige Dämmung im Querschnitt



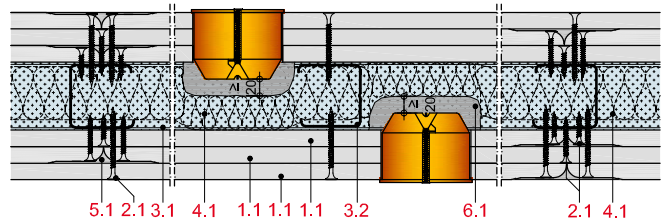
MW13-D-ED-1 (Unter)

Ausbildung der Unterkonstruktion für den Einbau von Elt.-Dosen mit Dämmstoff



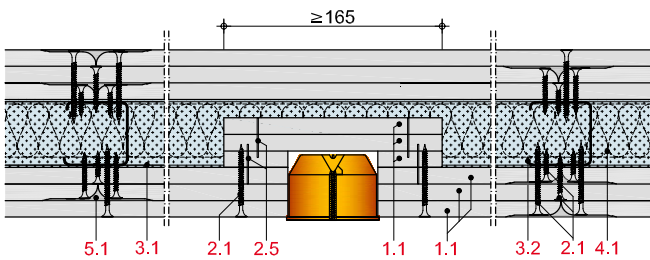
MW13-D-ED-2

Einbau einer Elt.-Dose im Gipsbett, 3 x 12,5 mm, gilt für MW13RF/BF/DH (F 90)



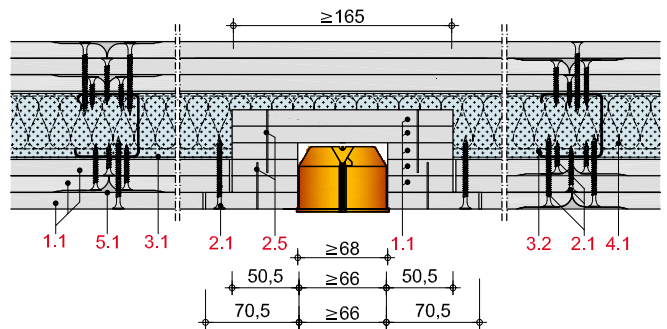
MW13-D-ED-3

Einbau einer Elt.-Dose mit Einhausung, 3 x 12,5 mm, gilt für MW13RF/BF/DH (F 90)



MW13-D-ED-4

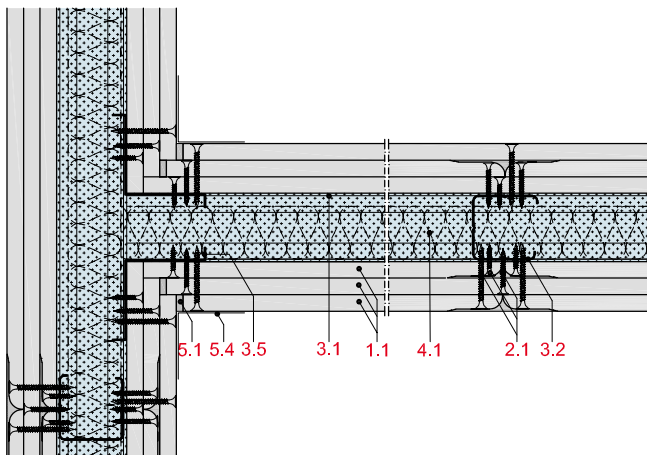
Einbau einer Elt.-Dose mit Einhausung, 3 x 12,5 mm, gilt für MW13RF/BF/DH (F 90)



Wandanschluss

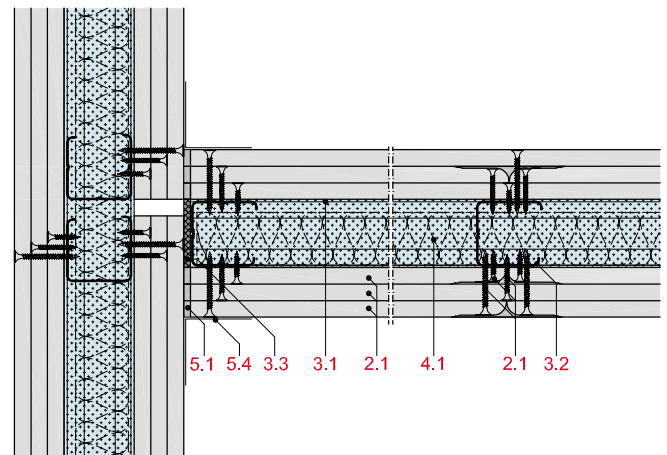
MW13-D-WT-1

Anschluss an Trennwand mit ausgesparter Beplankung, 3 x 12,5 mm, gilt für MW13RF/BF/DH (F 90)



MW13-D-WT-2

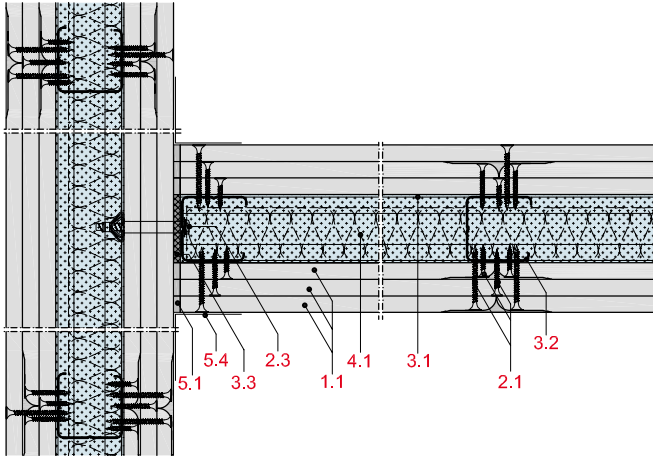
Anschluss an Trennwand mit Trennfuge, 3 x 12,5 mm, gilt für MW13RF/BF/DH (F 90)



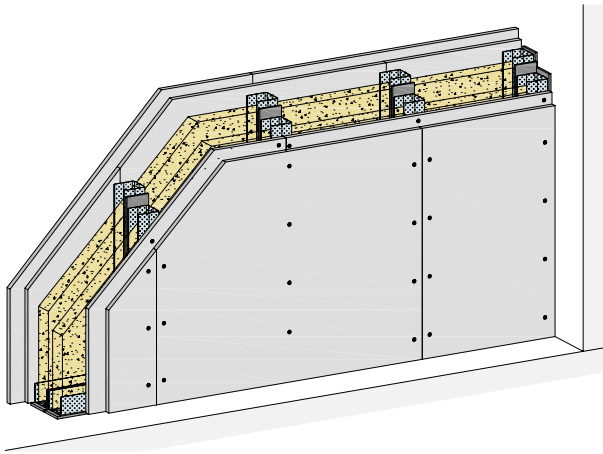
MW13-D-WT-3



Anschluss an Trennwand, 3 x 12,5 mm, gilt für MW13RF/BF/DH (F 90)



Metall-Doppelständerwände 2-lagig beplankt



Systemaufbau

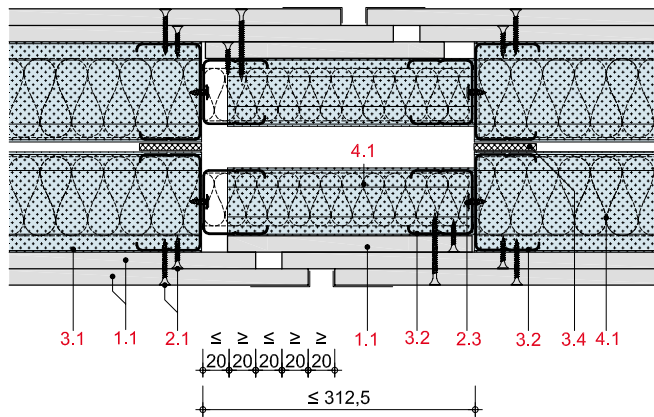
- 1.1 Beplankung gemäß System
- 2.1 Befestigung gemäß System
- 2.2 Randanschlussbefestigung, z. B. Dübel
- 2.3 Rigips Bauschraube
- 2.4 Stahldrahtklammer
- 3.1 Rigips Wandprofil UW C3/C4/C5; RigiProfil MultiTec ≥ UW 50 als Boden- und Deckenanschluss
- 3.2 Rigips Wandprofil CW C3/C4/C5; RigiProfil MultiTec ≥ CW 50 als Wandanschluss
- 3.3 Rigips Anschlussdichtung, einseitig selbstklebend
- 3.4 Rigips Anschlussdichtung, zweiseitig selbstklebend
- 3.5 Rigips Wandprofil LWI 60/60
- 3.6 RigiProfil MultiTec UD 28
- 3.7 Rigips Aussteifungsprofil UA
- 3.8 Rigips Anschlusswinkel für UA-Profile
- 3.9 Rigips Türsturzprofil
- 4.1 Dämmstoff gemäß System
- 5.1 z. B. VARIO Fugenspachte
- 5.2 Rigips Bewehrungsstreifen oder alternativ Rigips TrennFix nach Verarbeitungsrichtlinien
- 6.1 Gipsbett, d ≥ 20 mm

Bewegungsfugen

MW22-D-BF-1



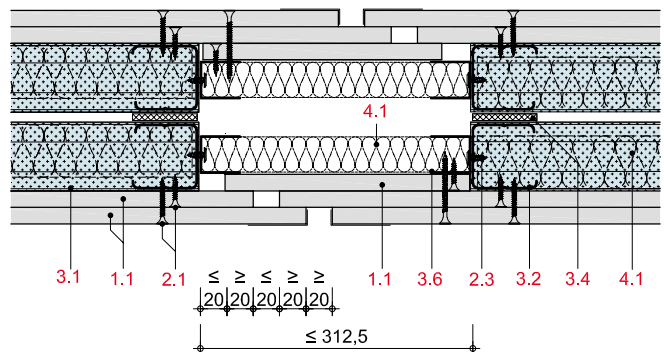
Ausbildung einer Bewegungsfuge, 2 x 12,5 mm, gilt für MW22RF/ BF/DH/HA/GX (F 90) BB (F 60) und RB (F 30)



MW22-D-BF-2



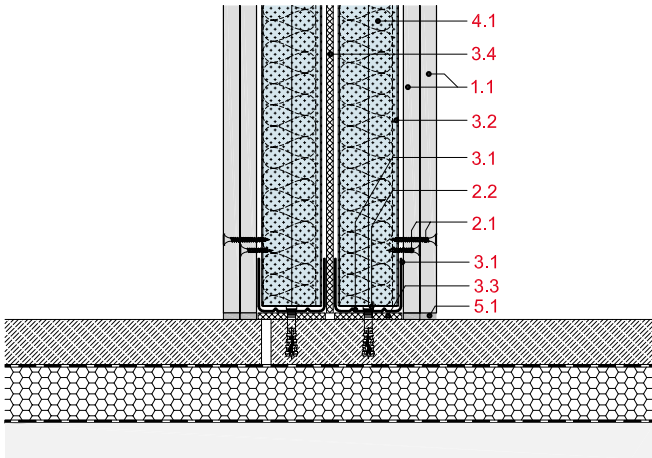
Ausbildung einer Bewegungsfuge, 2 x 12,5 mm, gilt für MW22RF/ BF/DH/HA/GX (F 90) BB (F 60) und RB (F 30)



Bodenanschluss

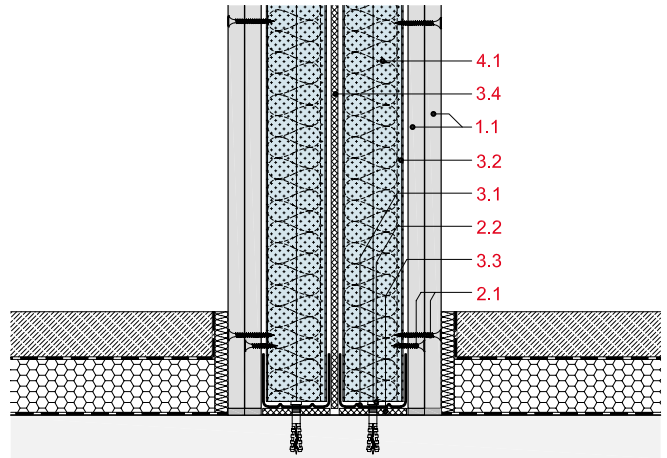
MW22-D-BM-2

Anschluss auf Estrich mit Trennfuge, 2 x 12,5 mm, gilt für MW22RF/BF/DH/HA/GX (F 90) BB (F 60) und RB (F 30)



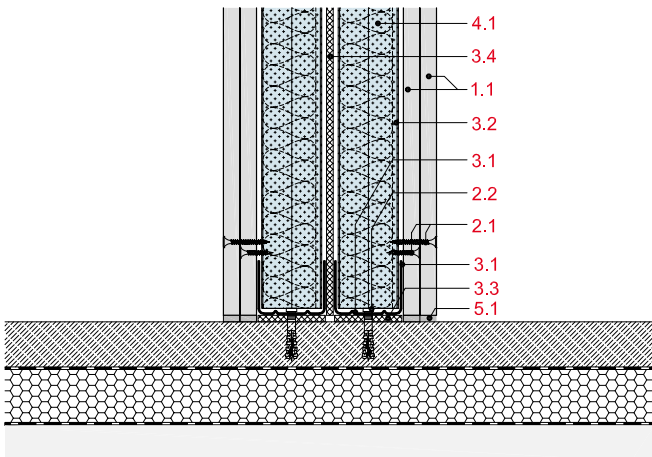
MW22-D-BM-1

Anschluss an Massivboden, 2 x 12,5 mm, gilt für MW22RF/BF/DH/HA/GX (F 90) BB (F 60) und RB (F 30)



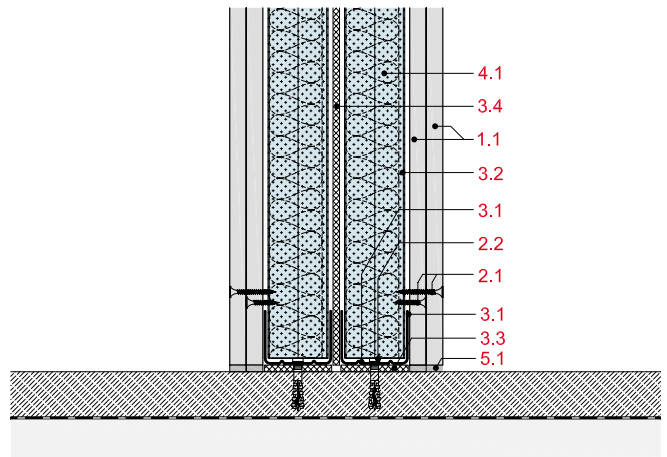
MW22-D-BM-3

Anschluss auf Estrich ohne Trennfuge, 2 x 12,5 mm, gilt für MW22RF/BF/DH/HA/GX (F 90) BB (F 60) und RB (F 30)



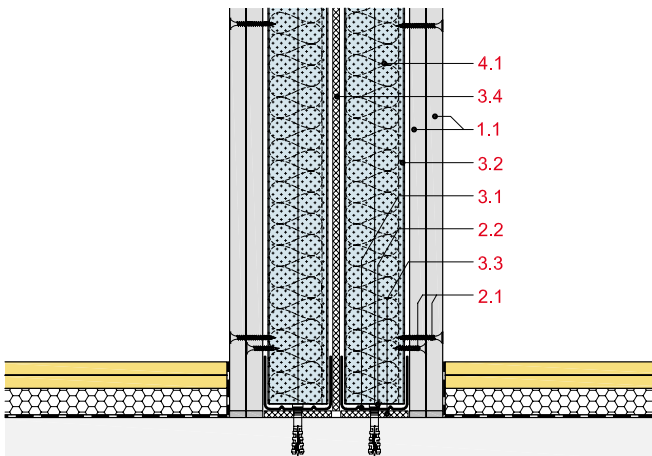
MW22-D-BM-4

Anschluss an Massivboden, 2 x 12,5 mm, gilt für MW22RF/BF/DH/HA/GX (F 90) BB (F 60) und RB (F 30)



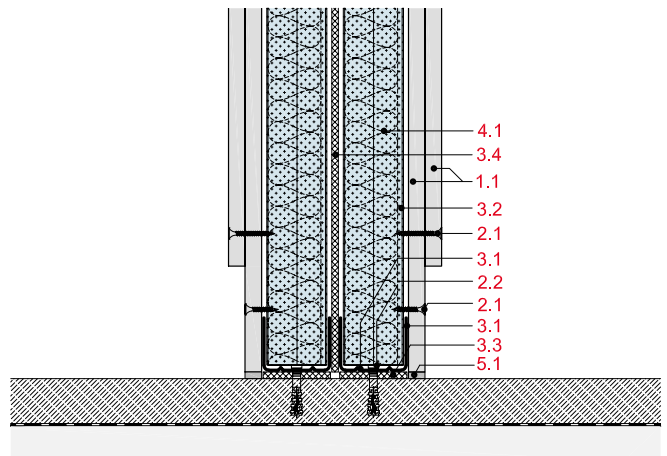
MW22-D-BM-5

Anschluss an Massivboden mit Trockenunterboden, 2 x 12,5 mm, gilt für MW22RF/BF/DH/HA/GX (F 90) BB (F 60) und RB (F 30)



MW22-D-BM-6

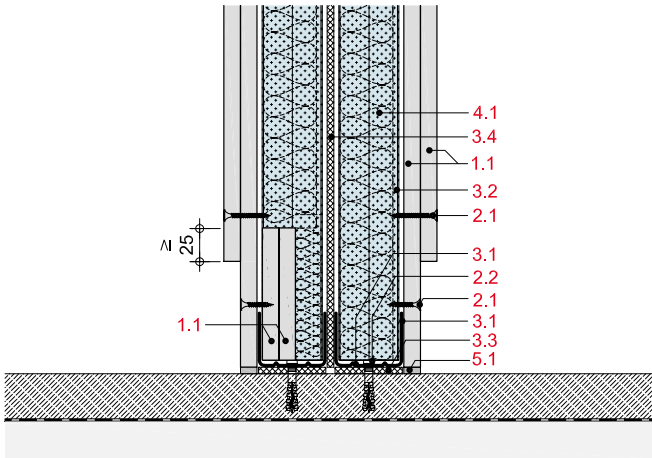
Sockelausbildung: äußere Beplankung im Sockelbereich ausgespart, gilt für Systeme ohne Brandschutzanforderung



MW22-D-BM-7



Sockelausbildung mit Plattenstreifen-Hinterfütterung, 2 x 12,5 mm, gilt für MW22RF/BF/DH/HA/GX (F 90) BB (F 60) und RB (F 30)

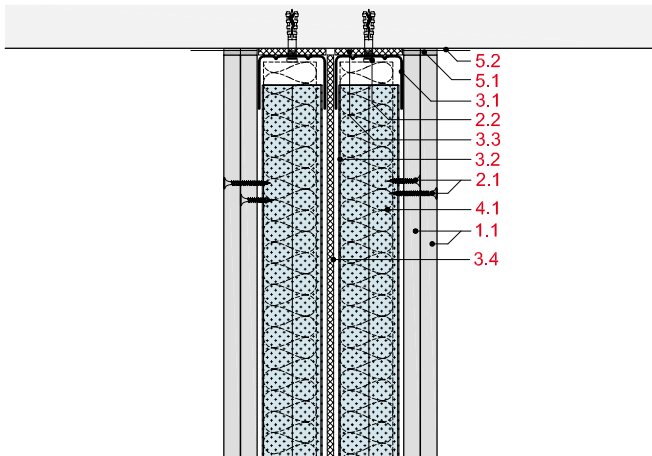


Deckenanschluss

MW22-D-DM-1



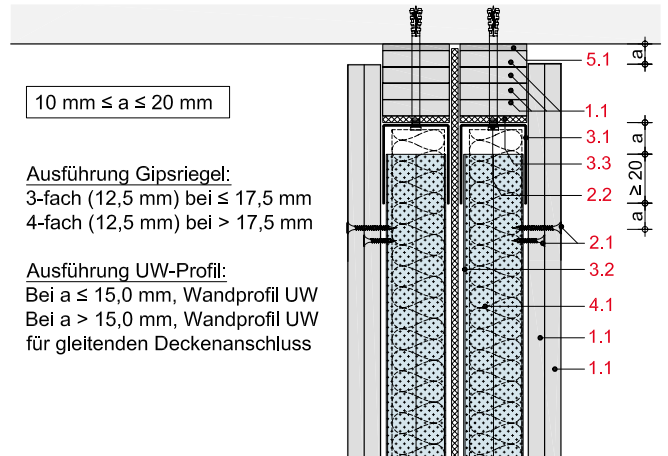
Anschluss an Massivdecke, 2 x 12,5 mm, gilt für MW22RF/BF/DH/HA/GX (F 90) BB (F 60) und RB (F 30)



MW22-D-DM-2



Gleitender Anschluss an Massivdecke, 2 x 12,5 mm, gilt für MW22RF/BF/DH/HA/GX (F 90) BB (F 60) und RB (F 30)

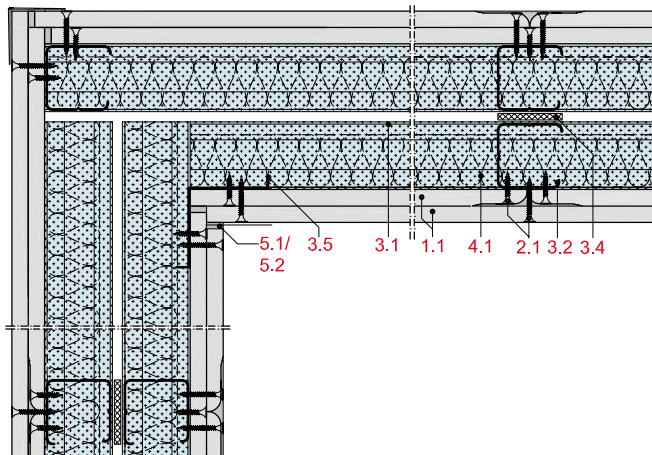


Eckausbildung

MW22-D-EA-1



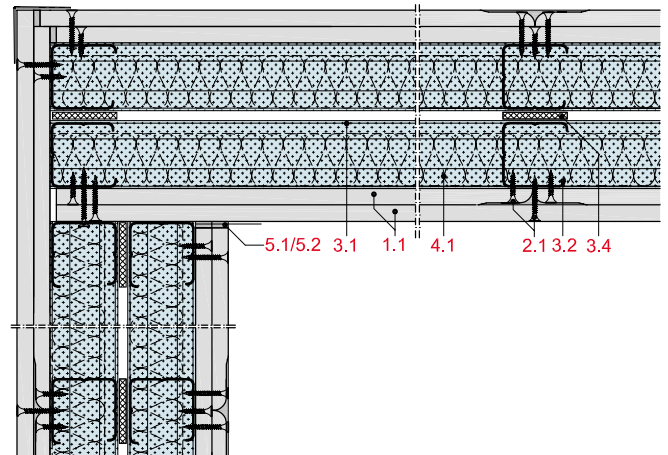
Eckausbildung mit Rigips Wandprofil LWI, 2 x 12,5 mm, gilt für MW22RH (F 90) bzw. für Systeme ohne Brandschutzanforderung



MW22-D-EA-2



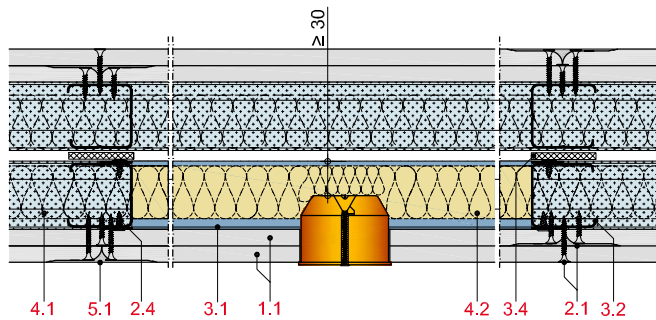
Eckausbildung mit Wandprofil CW, 2 x 12,5 mm, gilt für MW22RF/BF/DH/HA/GX (F 90) BB (F 60) und RB (F 30)



Elt.-Dosen

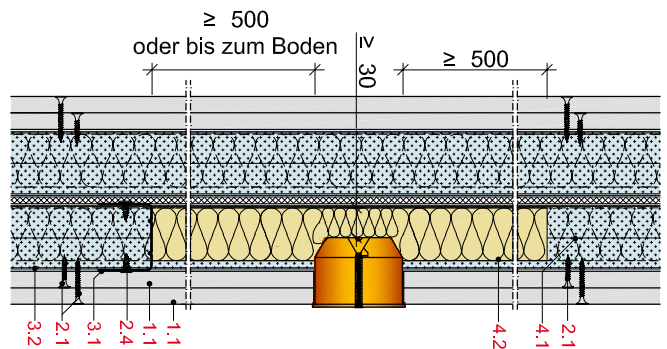
MW22-D-ED-1

Einbau einer Elt.-Dose, 2 x 12,5 mm, gilt für MW22RF/BF/DH/HA/RH/GX (F 90) BB (F 60) und RB (F 30)



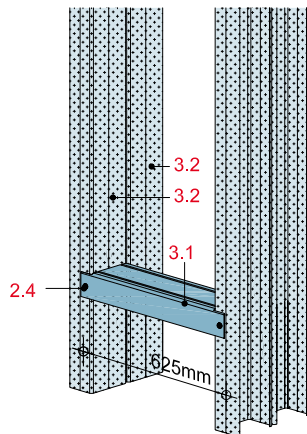
MW22-D-ED-1 (Quer)

Einbau einer Elt.-Dose mit Brandschutztechnisch notwendige Dämmung im Querschnitt



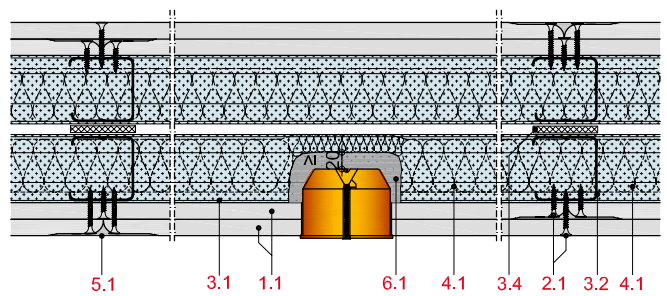
MW22-D-ED-1 (Unter)

Ausbildung der Unterkonstruktion für den Einbau von Elt.-Dosen mit Dämmstoff



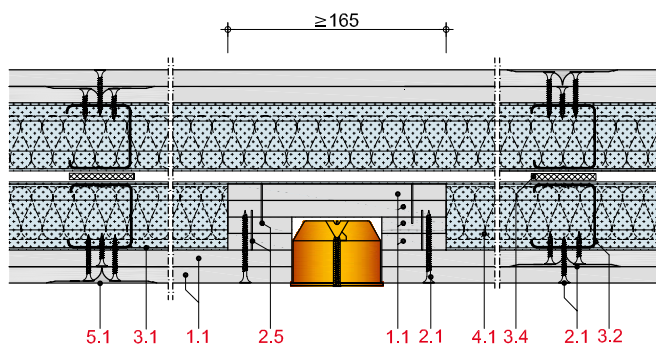
MW22-D-ED-2

Einbau einer Elt.-Dose im Gipsbett, 2 x 12,5 mm, gilt für MW22RF/BF/DH/HA/RH/GX (F 90) BB (F 60) und RB (F 30)



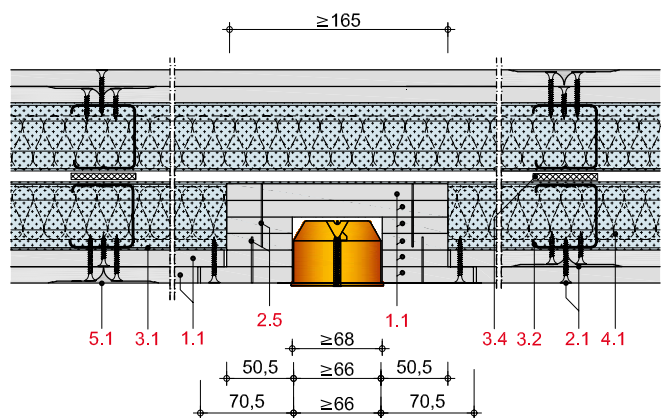
MW22-D-ED-3

Einbau einer Elt.-Dose mit Einhausung, 2 x 12,5 mm, gilt für MW22RF/BF/DH/HA/RH/GX (F 90) BB (F 60) und RB (F 30)



MW22-D-ED-4

Einbau einer Elt.-Dose mit Einhausung, 2 x 12,5 mm, gilt für MW22RF/BF/DH/HA/RH/GX (F 90) BB (F 60) und RB (F 30)

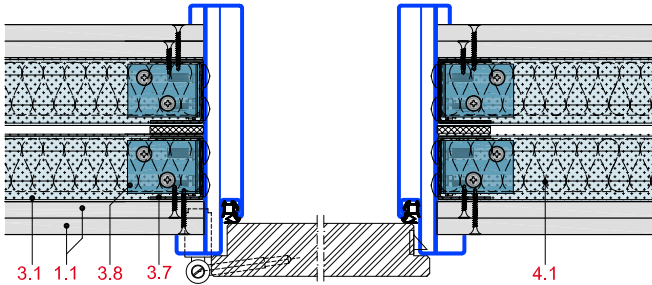


Fenster und Türen

MW22-D-ET-1



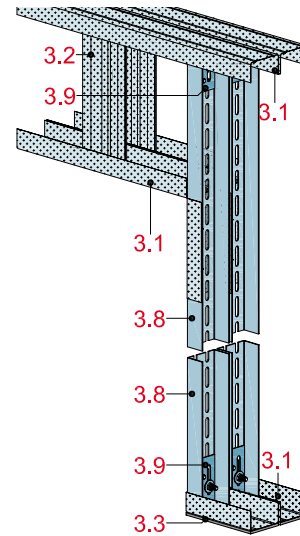
Einbau von Türen (Prinzip-Skizze), Herstellerangaben beachten



MW22-D-ET-2



Ausbildung der Unterkonstruktion für den Einbau einer Tür

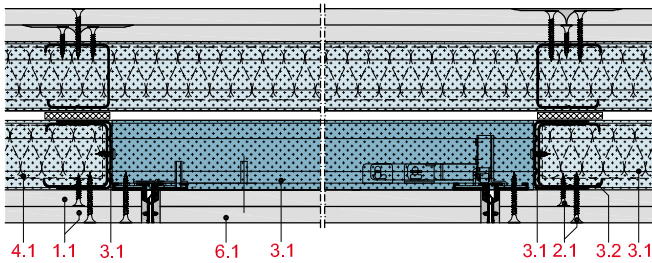


Revisionsklappen

MW22-D-RV-1



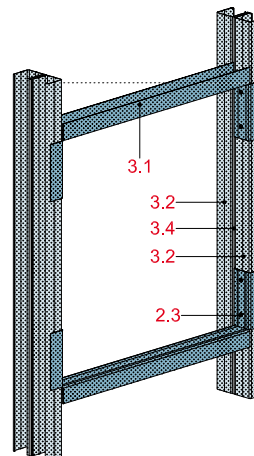
Einbau einer Revisionsklappe „Alumatic F 90/EI 90 von RUG SE-MIN, 2 x 12,5 mm, gilt für MW22RF/BF/DH/HA/GX (F 90), BB (F 60) und RB (F 30)



MW22-D-RV-2



Ausbildung der Unterkonstruktion für den Einbau einer Revisionsklappe

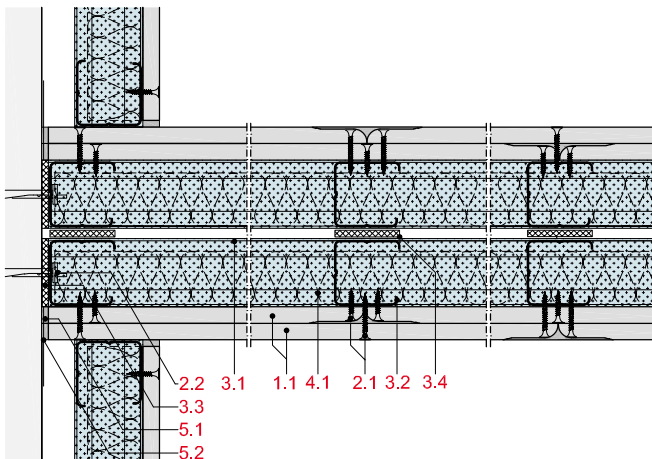


Wandanschluss

MW22-D-WB-1



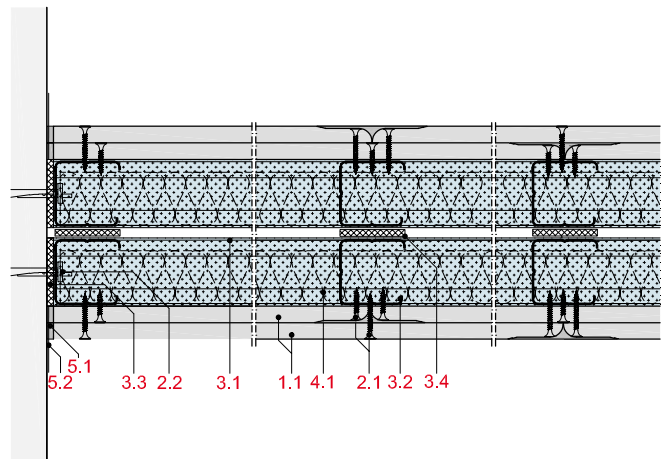
Anschluss an Massivwand durch Vorsatzschale, 2 x 12,5 mm, gilt für MW22RF/BF/DH/HA/GX (F 90) BB (F 60) und RB (F 30)



MW22-D-WM-1



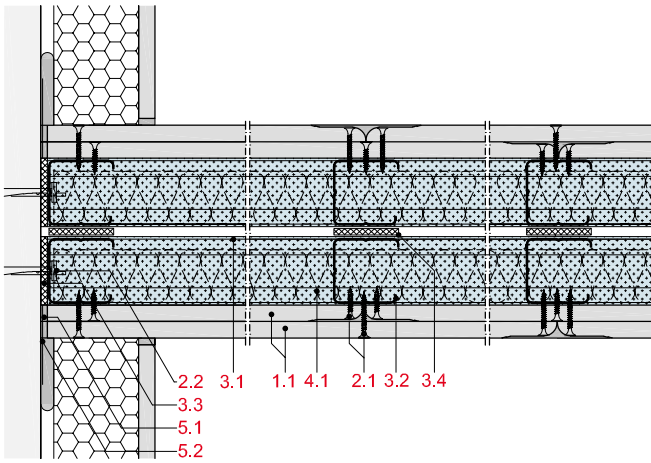
Anschluss an Massivwand, 2 x 12,5 mm, gilt für MW22RF/BF/DH/HA/GX (F 90) BB (F 60) und RB (F 30)



MW22-D-WB-2



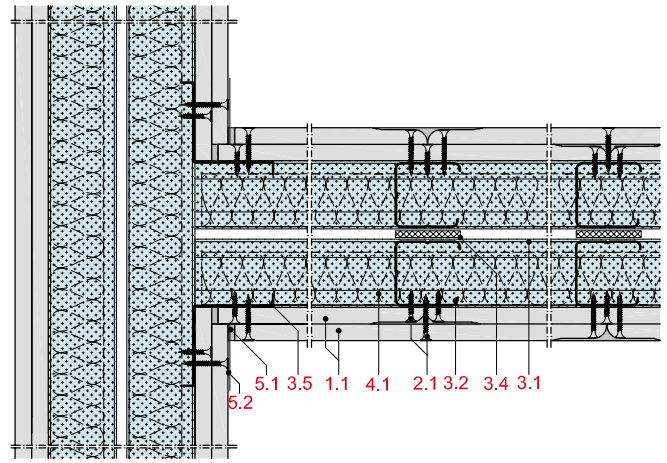
Anschluss an Massivwand durch Verbundplatte, 2 x 12,5 mm, gilt für MW22RF/BF/DH/HA/GX (F 90) BB (F 60) und RB (F 30)



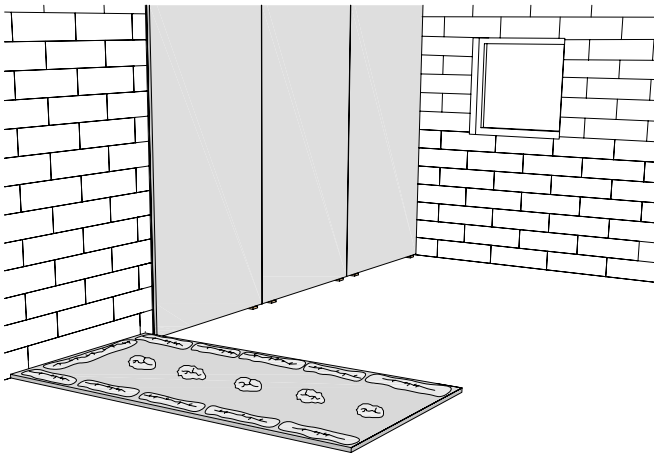
MW22-D-WT-1



Anschluss an Trennwand mit ausgesparter Beplankung, 2 x 12,5 mm, gilt für MW22RF/BF/DH/HA/RH/GX (F 90) und RB (F 30)



Trockenputz



Systemaufbau

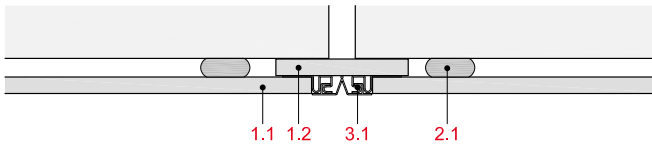
- | | |
|-----|---|
| 1.1 | Beplankung gemäß System |
| 1.2 | Plattenstreifen, d = Beplankungsstärke |
| 2.1 | Rifix Ansetzbinder |
| 3.1 | Dehnungsprofil |
| 3.2 | Rigips Einfassprofil |
| 5.1 | z. B. VARIO Fugenspachtel |
| 5.2 | Rigips Bewehrungsstreifen oder alternativ Rigips TrennFix nach Verarbeitungsrichtlinien |
| 5.3 | Rigips Levelline |
| 5.4 | Rigips AquaBead |

Bewegungsfugen

WB01-D-BF-1



Bewegungsfuge

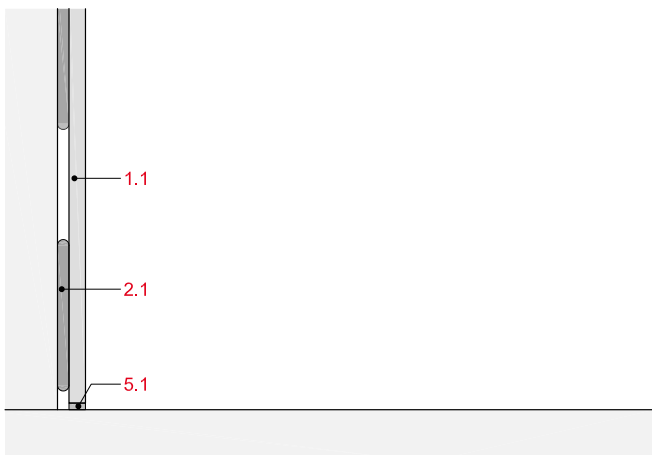


Bodenanschluss

WB01-D-BM-1



Bodenanschluss an Massivboden

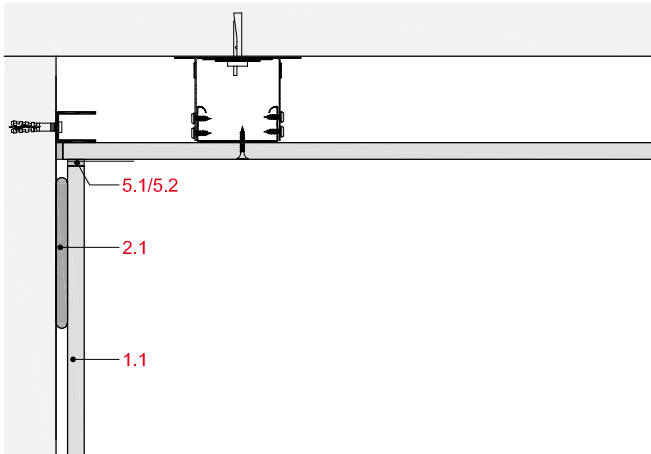


Deckenanschluss

WB01-D-DB-1



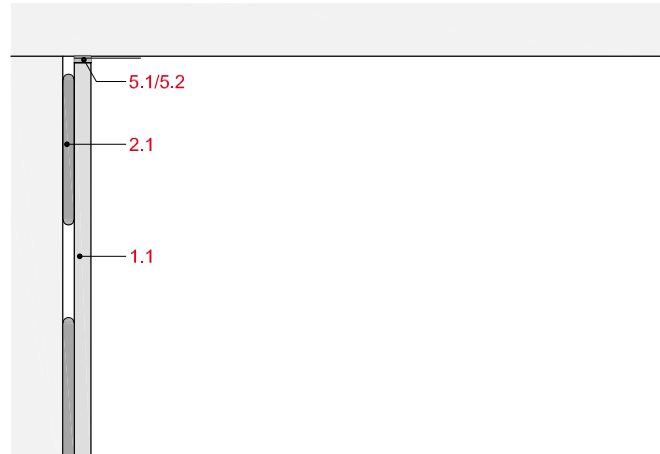
Deckenanschluss an Deckenbekleidung



WB01-D-DM-1



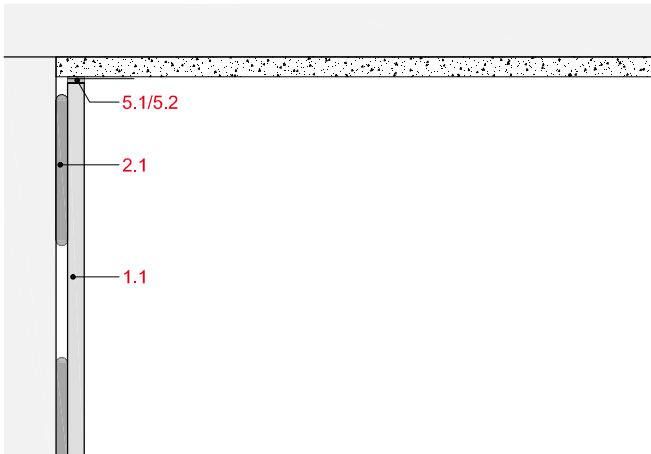
Deckenanschluss an Massivdecke



WB01-D-DM-2



Deckenanschluss an Massivdecke

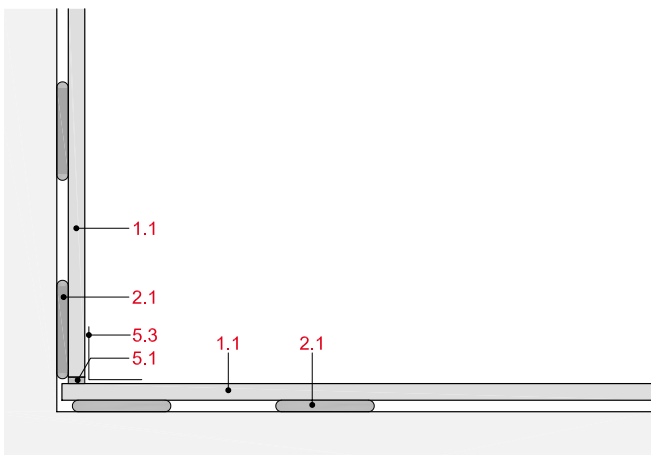


Eckausbildung

WB01-D-EA-1



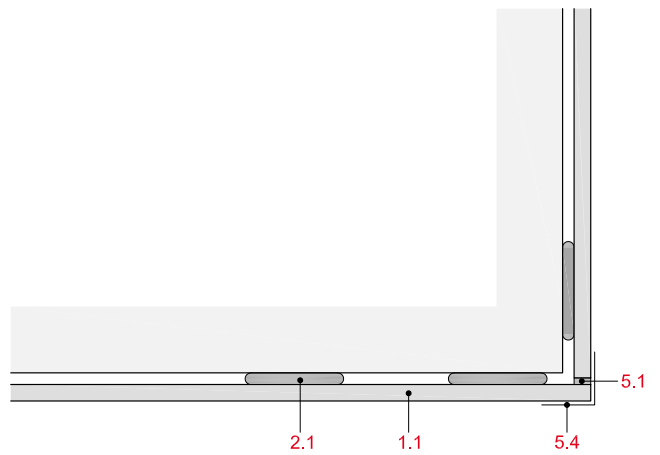
Ausbildung einer Innenecke



WB01-D-EA-2



Ausbildung einer Außenecke

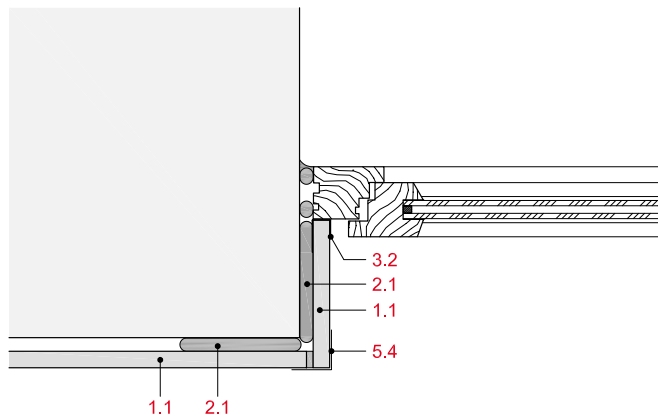


Fenster und Türen

WB01-D-FE-1



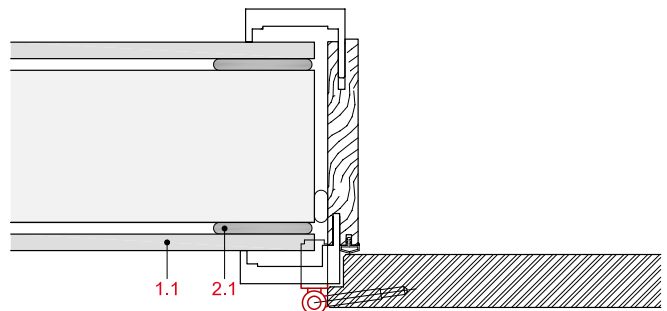
Einbau von Fenstern



WB01-D-TE-1



Einbau von Türen

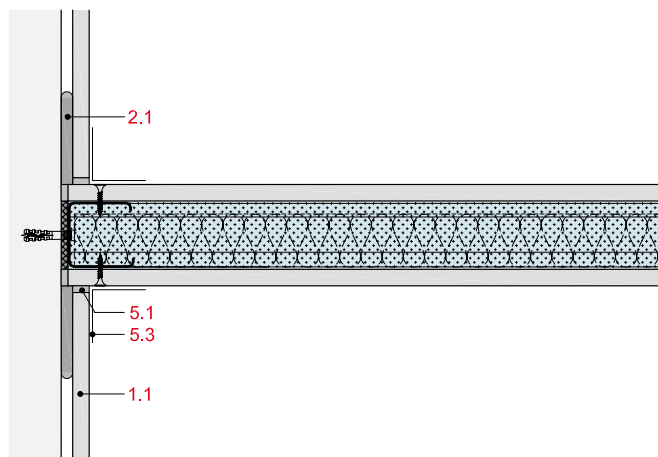


Wandanschluss

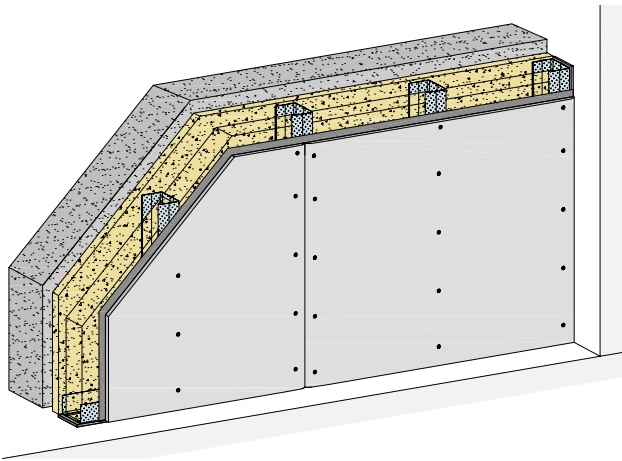
WB01-D-WT-1



Anschluss an Trennwand



Freistehende Vorsatzschale 1-lagig beplankt



Systemaufbau

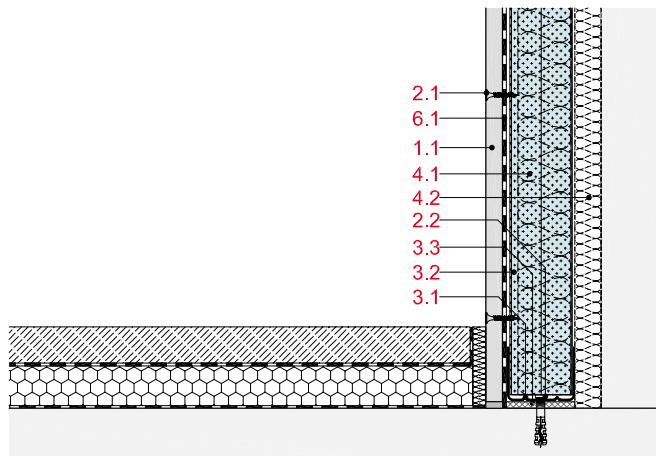
- 1.1 Beplankung gemäß System
- 1.2 Rigitone Activ'Air Lochplatten
- 1.3 Rigips Faltelement aus Rigips Bauplatte RB
- 2.1 Rigips Schnellbauschraube TN
- 2.2 Randanschlussbefestigung
- 2.3 Rigips Bauschraube
- 2.4 Rigitone Lochdeckenschraube
- 3.1 Rigips Wandprofil UW C3/C4/C5; RigiProfil MultiTec UW 50/75/100 als Boden- und Deckenanschluss
- 3.2 Rigips Wandprofil CW C3/C4/C5; RigiProfil MultiTec CW 50/75/100
- 3.3 Rigips Anschlussdichtung Filz
- 3.4 Rigips Wandprofil LWI 60/60
- 3.5 Rigips Wandprofil LWA 60/60
- 3.6 Rigips Hutdeckenprofil
- 4.1 Dämmstoff
- 4.2 Dämmstoffstreifen
- 5.1 z. B. VARIO Fugenspachtel
- 5.2 Rigips Bewehrungsstreifen oder alternativ Rigips TrennFix nach Verarbeitungsrichtlinien
- 5.3 Rigips Levelline
- 5.4 Rigips AquaBead
- 6.1 Dampfbremse (im Bedarfsfall)

Bodenanschluss

VS11-D-BM-1



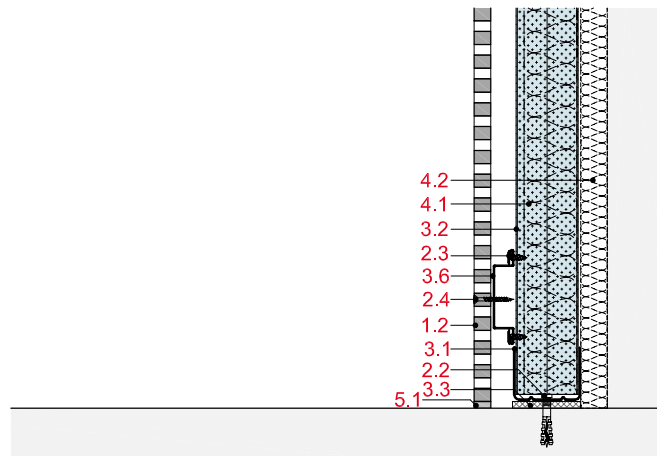
Bodenanschluss an Massivboden



VS11-D-BM-2



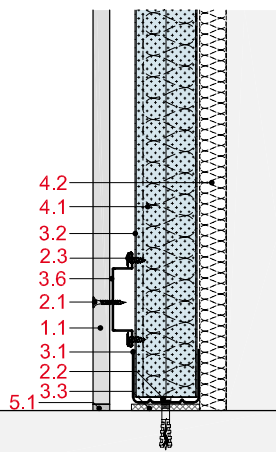
Bodenanschluss an Massivboden



VS11-D-BM-3



Bodenanschluss an Massivboden

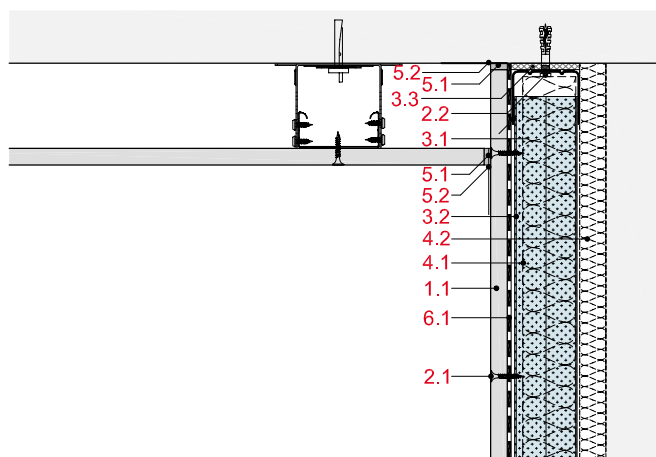


Deckenanschluss

VS11-D-DB-1



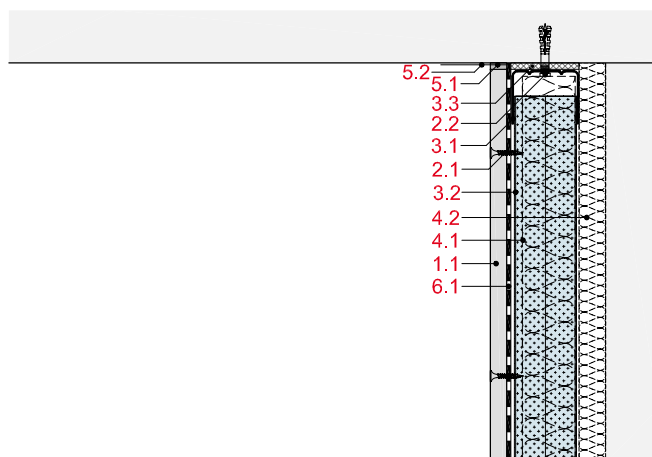
Deckenanschluss an Massivdecke



VS11-D-DM-1



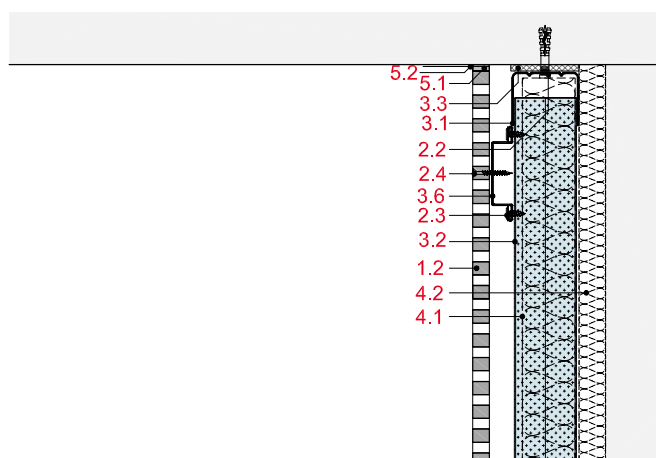
Deckenanschluss an Massivdecke



VS11-D-DM-2



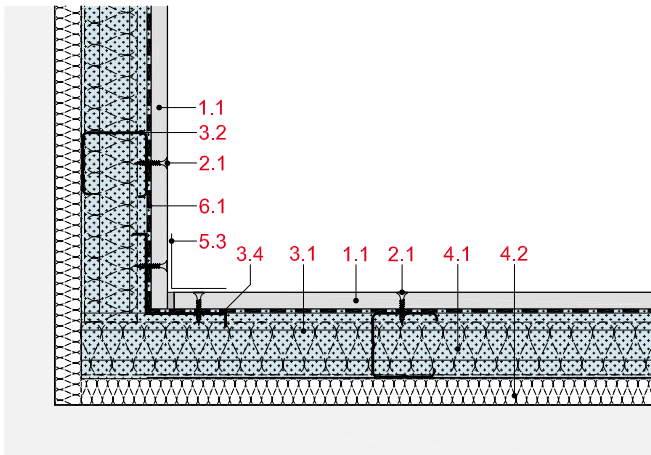
Deckenanschluss an Massivdecke



Eckausbildung

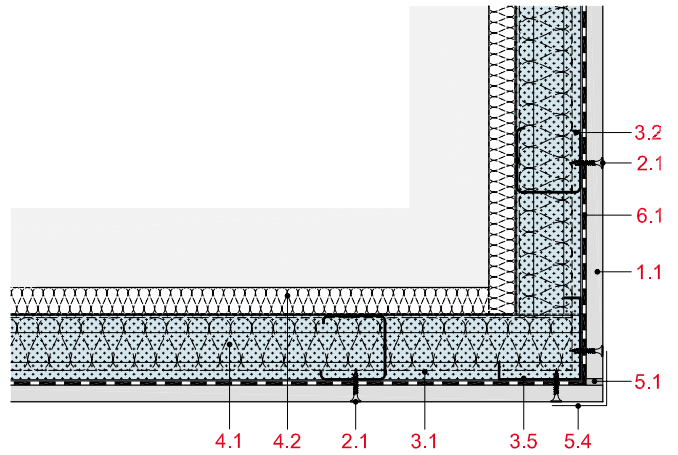
VS11-D-EA-1

Ausbildung einer Innenecke



VS11-D-EA-2

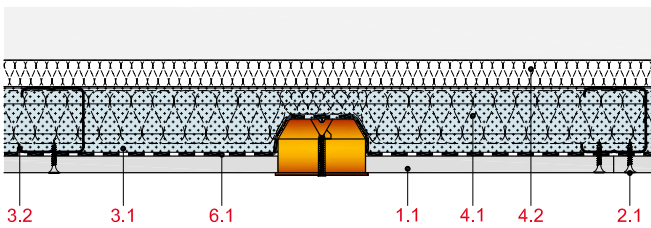
Ausbildung einer Außenecke



Elt.-Dosen

VS11-D-ED-1

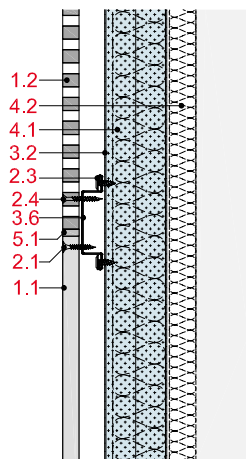
Einbau einer Elt.-Dose



Konstruktionsübergang

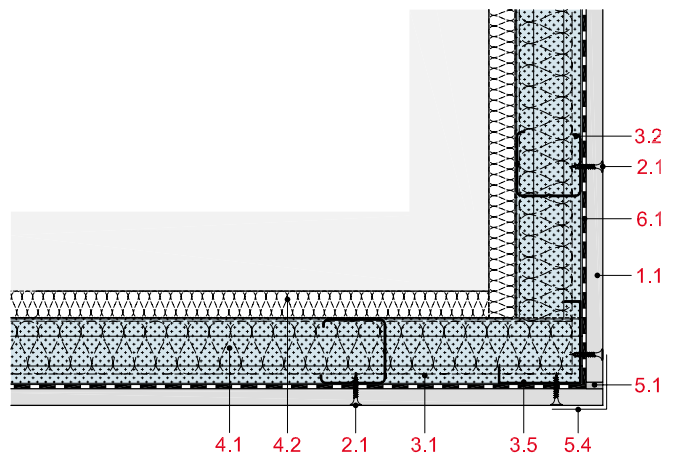
VS11-D-DUE-1

Konstruktionsübergang



VS11-D-DUE-2

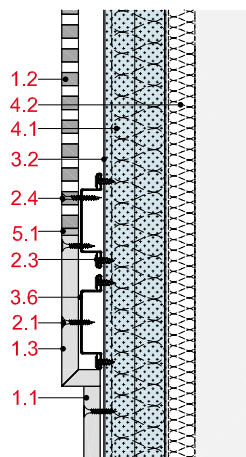
Konstruktionsübergang



VS11-D-DUE-3



Konstruktionsübergang

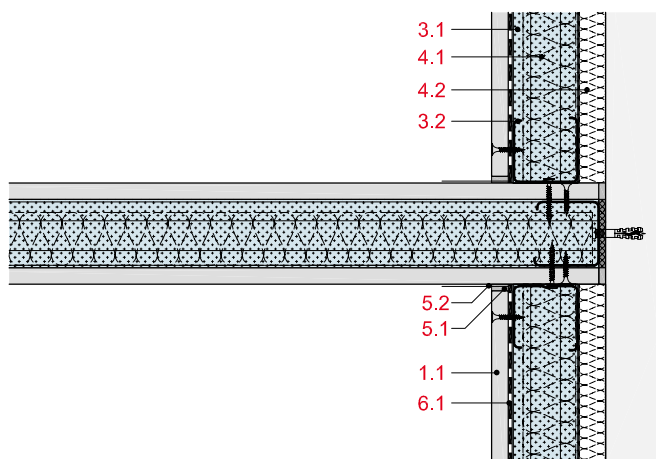


Wandanschluss

VS11-D-WT-1



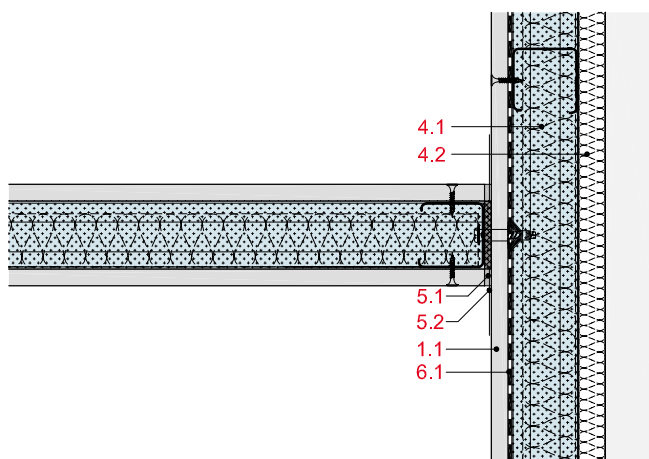
Wandanschluss an Trennwand

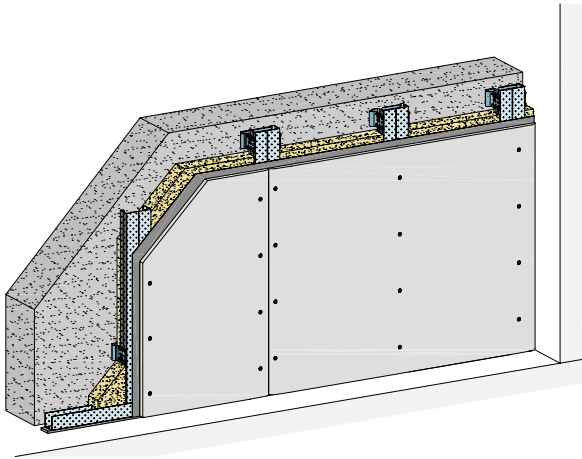


VS11-D-WT-2



Wandanschluss an Trennwand





Systemaufbau

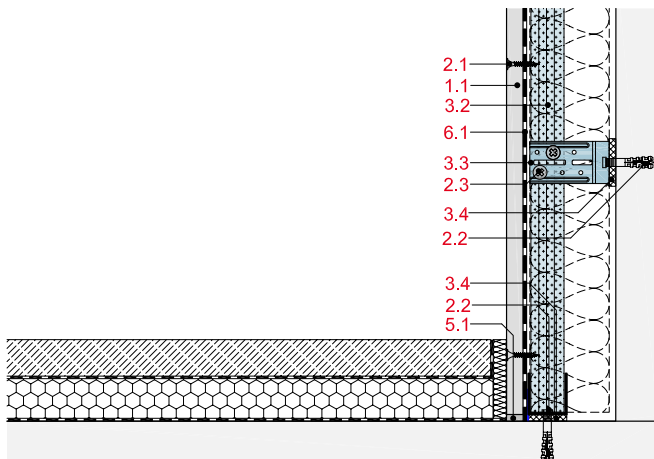
- 1.1 Beplankung gemäß System
- 1.2 Rigitone Activ'Air Lochplatten
- 1.3 Rigips Faltelement aus Rigips Bauplatte RB
- 2.1 Rigips Schnellbauschraube TN
- 2.2 Randanschlussbefestigung
- 2.3 Rigips Bauschraube
- 2.4 Rigitone Lochdeckenschraube
- 3.1 Rigips Wandprofil UD C3/C4/C5; RigiProfil MultiTec UD 28
- 3.2 Rigips Wandprofil CD C3/C4/C5; RigiProfil MultiTec CD 60/27
- 3.3 Rigips Justierschwingbügel CD 60
- 3.4 Rigips Anschlussdichtung Filz
- 3.5 Rigips Wandprofil LWI 60/60
- 3.6 Rigips Wandprofil LWA 60/60
- 3.10 Rigips Hutdeckenprofil
- 4.1 Dämmstoff
- 5.1 z. B. VARIO Fugenspachte
- 5.2 Rigips Bewehrungsstreifen oder alternativ Rigips TrennFix nach Verarbeitungsrichtlinien
- 5.3 Rigips Levelline
- 5.4 Rigips AquaBead
- 6.1 Dampfbremse (im Bedarfsfall)

Bodenanschluss

VS21-D-BM-1



Bodenanschluss an Massivboden, Vorsatzschale mit RigiProfil MultiTec

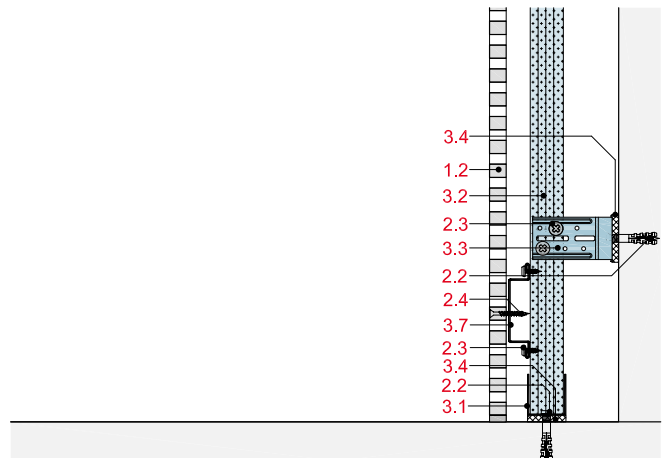


Deckenanschluss

VS21-D-BM-2



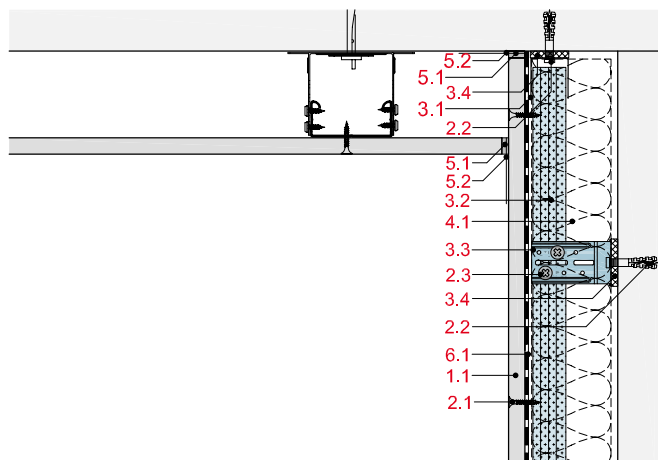
Anschluss an Massivboden



VS21-D-DB-1



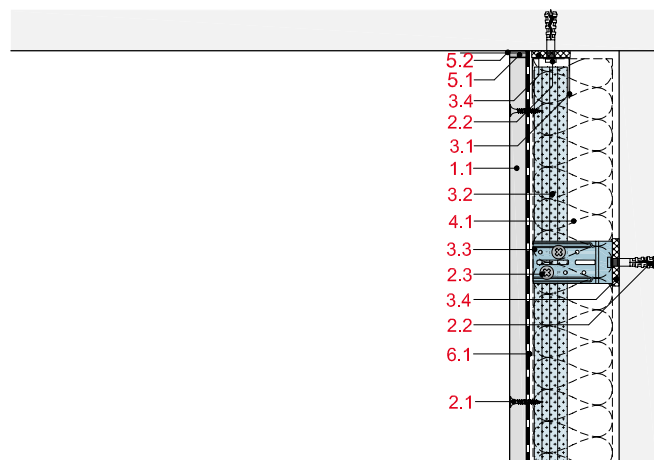
Deckenanschluss an Deckenbekleidung, Vorsatzschale mit RigiProfil MultiTec



VS21-D-DM-1



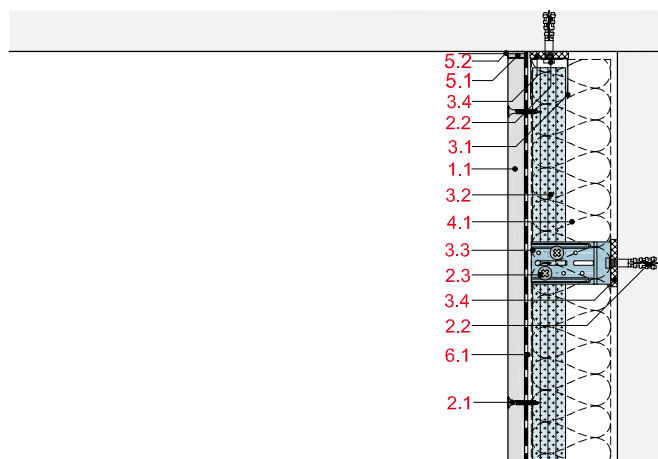
Deckenanschluss an Massivdecke, Vorsatzschale mit RigiProfil MultiTec



VS21-D-DM-2



Anschluss an Massivdecke

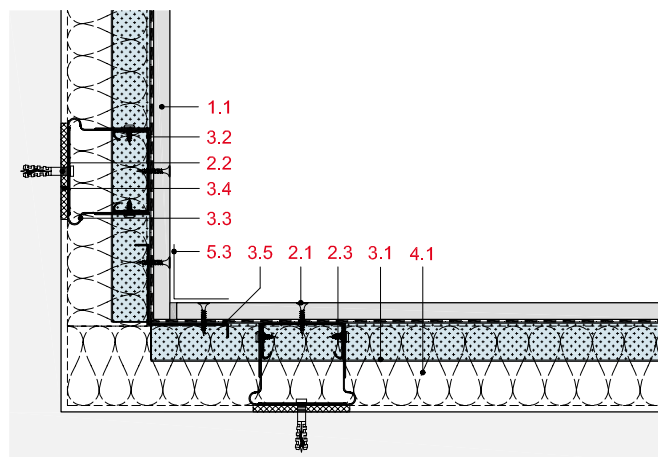


Eckausbildung

VS21-D-EA-1



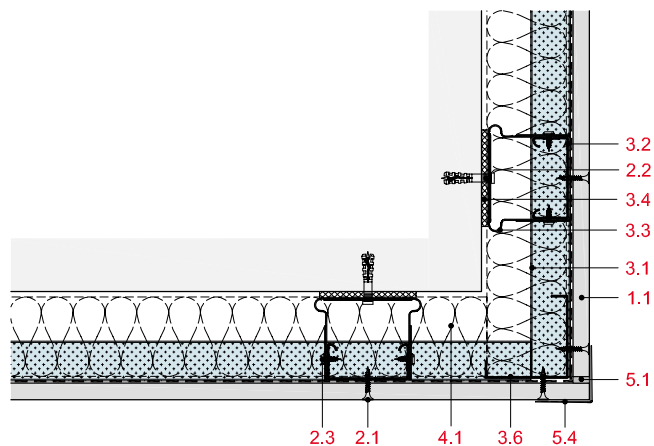
Ausbildung einer Innenecke, Vorsatzschale mit RigiProfil MultiTec



VS21-D-EA-2



Ausbildung einer Außenecke, Vorsatzschale mit RigiProfil MultiTec

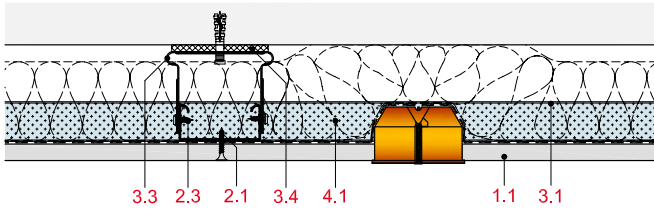


Elt.-Dosen

VS21-D-ED-1



Einbau einer Elt.-Dose, Vorsatzschale mit RigiProfil MultiTec

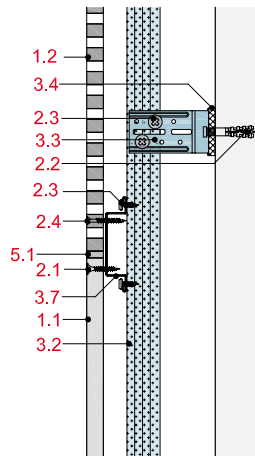


Konstruktionsübergang

VS21-D-DUE-1



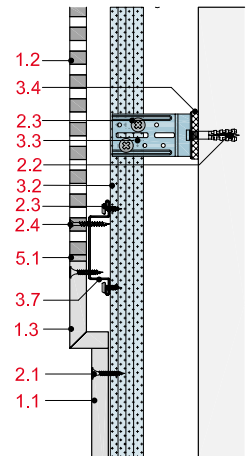
Konstruktionsübergang



VS21-D-DUE-2



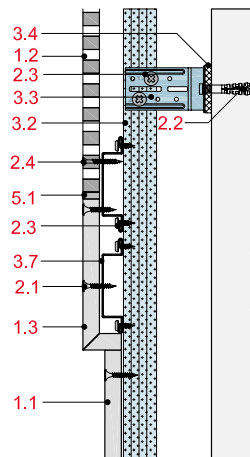
Konstruktionsübergang



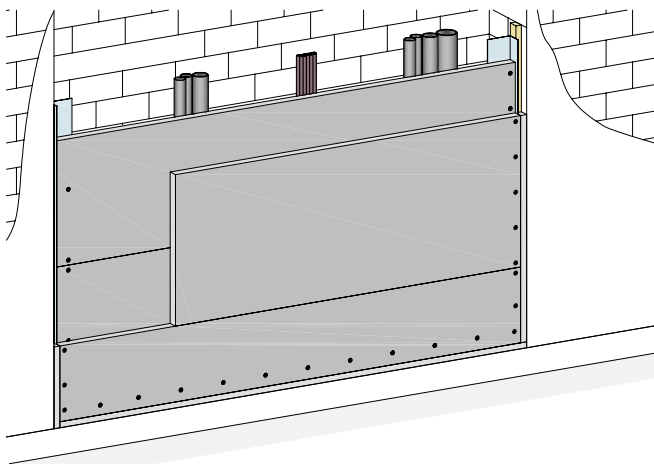
VS21-D-DUE-3



Konstruktionsübergang



Schachtwände ohne Ständerwerk, 2-lagig beplankt



Systemaufbau

- 1.1 Beplankung gemäß System

- 2.1 Befestigung

- 2.2 Randanschlussbefestigung, z. B. Dübel

- 2.3 Hohlraumdübel

- 2.4 Stahldrahtklammer

- 2.5 Nagel z. B. Hilti X-DNI bzw. Alternativen

- 3.1 Rigips Winkelprofil

- 3.2 Anschlussdichtung A1

- 5.1 z. B. VARIO Fugenspachtel

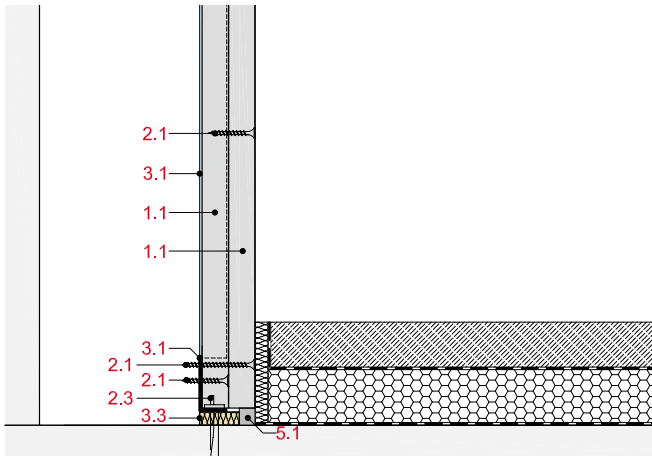
- 5.2 Rigips Bewehrungsstreifen oder alternativ Rigips TrennFix nach Verarbeitungsrichtlinien

Bodenanschluss

SW02-D-BM-1



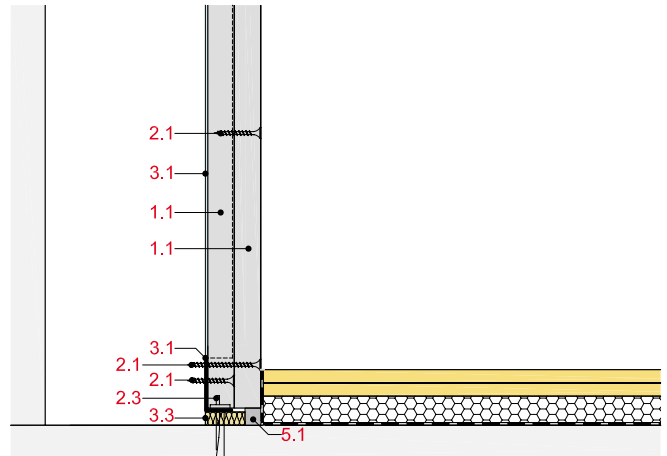
Bodenanschluss an Massivboden (Prinzip-Skizze F 30 bis F 120 / I 30 bis I 120)



SW02-D-BM-2



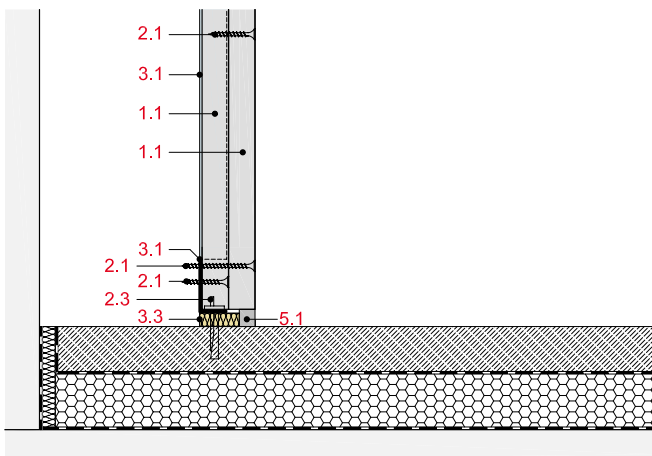
Bodenanschluss an Massivboden (Prinzip-Skizze F 30 bis F 120 / I 30 bis I 120)



SW02-D-BM-3



Bodenanschluss auf Estrich (Prinzip-Skizze F 30 bis F 120 / I 30 bis I 120)

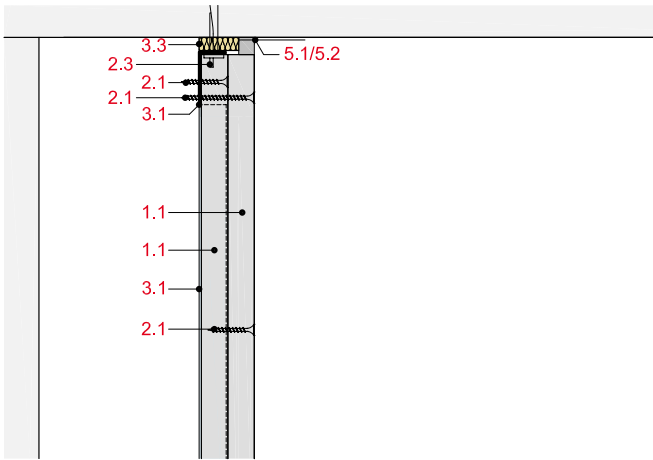


Deckenanschluss

SW02-D-DM-1



Deckenanschluss an Massivdecke (Prinzip-Skizze F 30 bis F 120 / I 30 bis I 120)

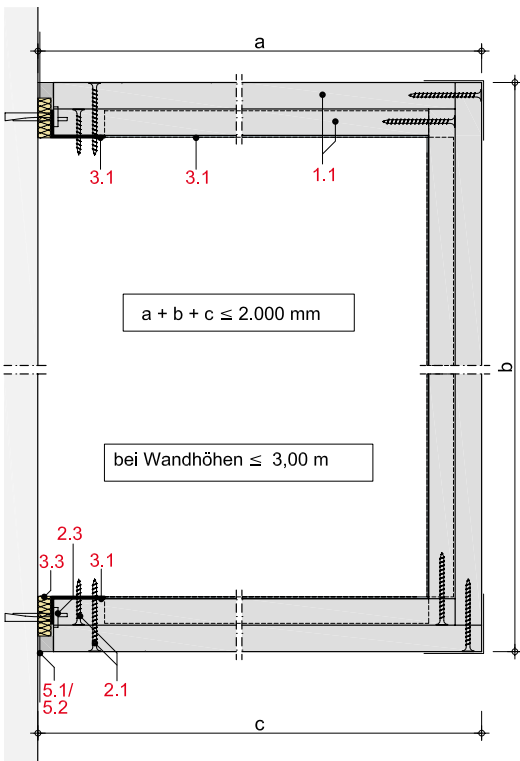


Eckausbildung

SW02-D-EA-1



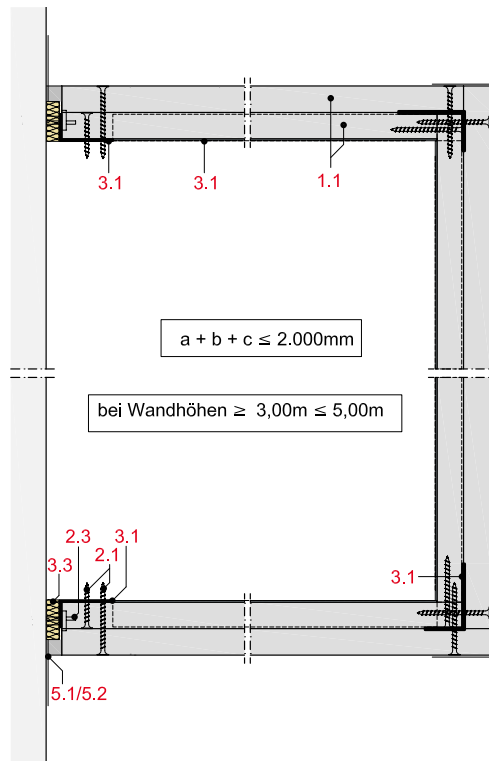
Eckausbildung (Prinzip-Skizze F 30 bis F 120 / I 30 bis I 120) Gültig nur für SW02GR



SW02-D-EA-2



Eckausbildung (Prinzip-Skizze F 30 bis F 120 / I 30 bis I 120) Gültig nur für SW02GR

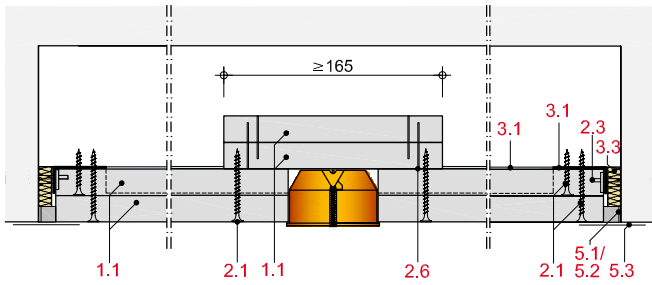


Elt.-Dosen

SW02-D-ED-1



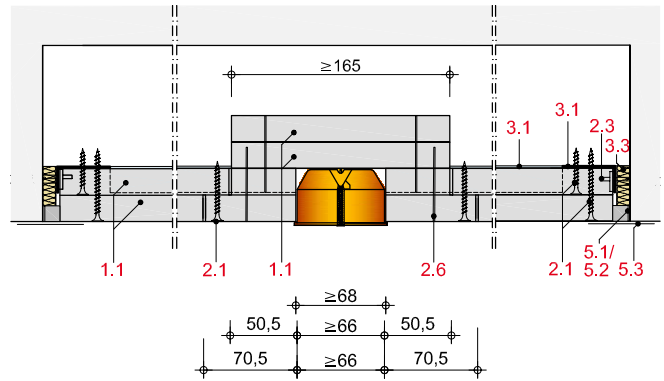
Einbau einer Elt.-Dose mit Einhausung (Prinzip-Skizze F 30 bis F 120 / I 30 bis I 120)



SW02-D-ED-2



Einbau einer Elt.-Dose mit Einhausung (Prinzip-Skizze F 30 bis F 120 / I 30 bis I 120)

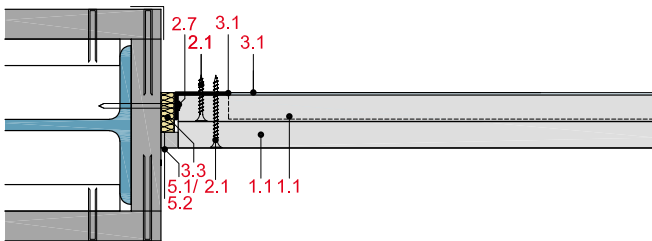


Stützenanschluss

SW02-D-SB-1



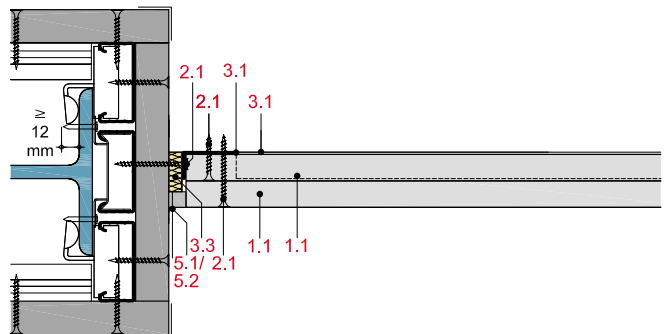
Anschluss an bekleidete Stützen (Prinzip-Skizze F 30 bis F 120 / I 30 bis I 120)



SW02-D-SB-2



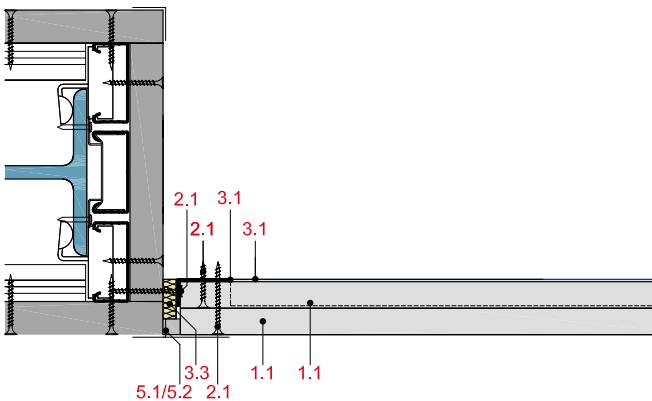
Anschluss an bekleidete Stützen (Prinzip-Skizze F 30 bis F 120 / I 30 bis I 120)



SW02-D-SB-3



Anschluss an bekleidete Stützen (Prinzip-Skizze F 30 bis F 120 / I 30 bis I 120)

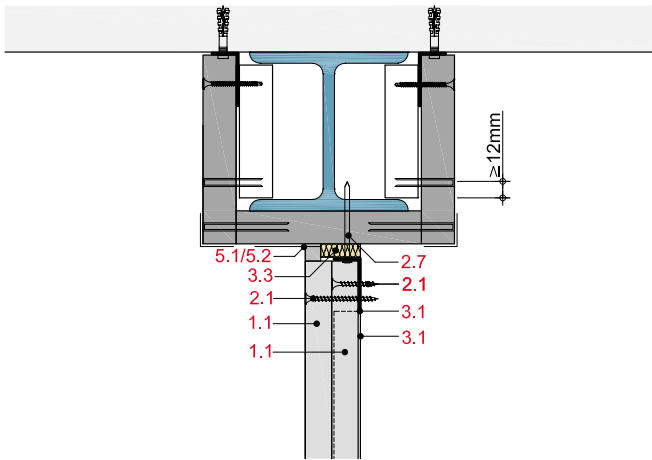


Trägeranschluss

SW02-D-TB-1



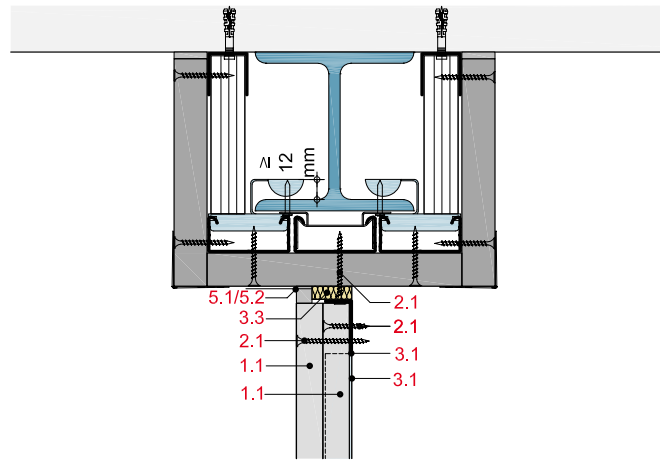
Anschluss an bekleidete Träger (Prinzip-Skizze F 30 bis F 120 / I 30 bis I 120)



SW02-D-TB-2



Anschluss an bekleidete Träger (Prinzip-Skizze F 30 bis F 120 / I 30 bis I 120)

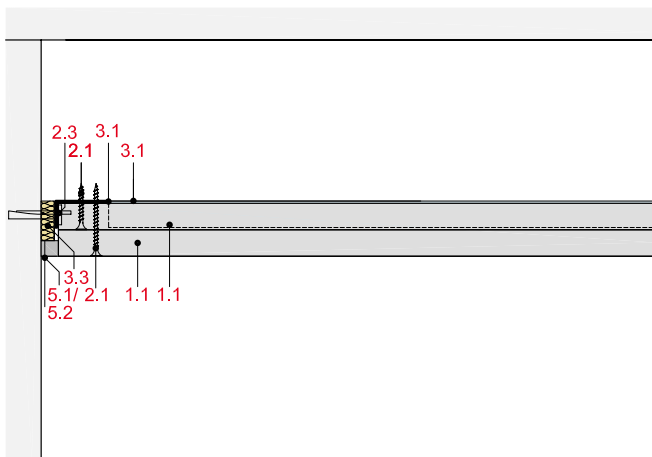


Wandanschluss

SW02-D-WM-1



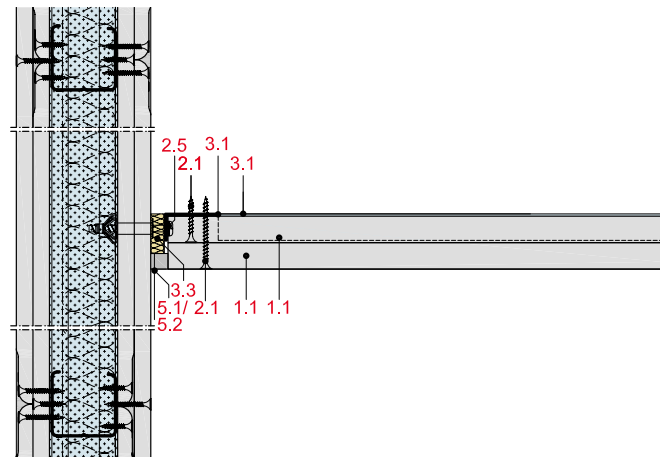
Wandanschluss an Massivwand (Prinzip-Skizze F 30 bis F 120 / I 30 bis I 120)



SW02-D-WT-1



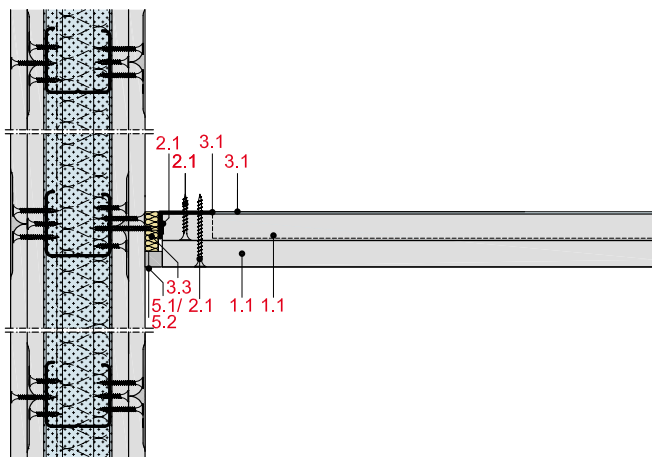
Wandanschluss an Trennwand (Prinzip-Skizze F 30 bis F 120 / I 30 bis I 120)

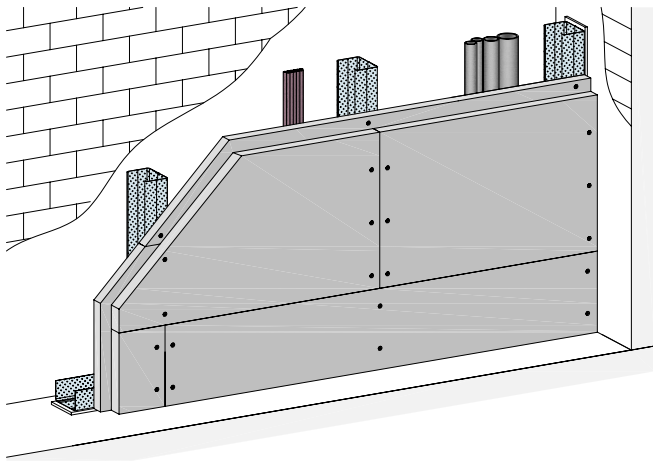


SW02-D-WT-2



Wandanschluss an Trennwand (Prinzip-Skizze F 30 bis F 120 / I 30 bis I 120)





Systemaufbau

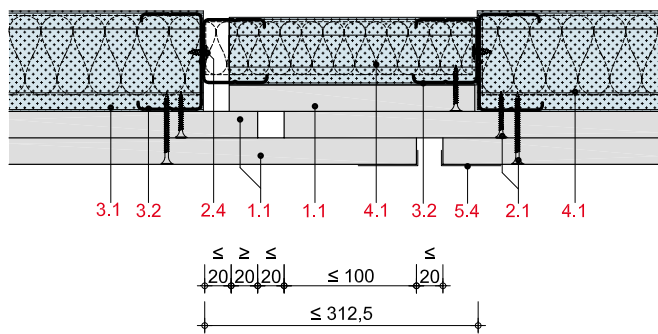
- 1.1 Beplankung gemäß System
- 2.1 Rigips Schnellbauschraube TN
- 2.2 Randanschlussbefestigung
- 2.3 Hohlraumdübel
- 2.4 Rigips Bauschraube
- 2.5 Niete
- 2.6 Stahldrahtklammer
- 2.7 Nagel z. B. Hilti X-DNI bzw. Alternativen
- 3.1 RigiProfil MultiTec UW als Boden- und Deckenanschluss
- 3.2 RigiProfil MultiTec CW
- 3.3 Rigips Anschlussdichtung
- 3.4 Stabilisierungswinkel bzw. Profilblech, $d \geq 0,5 \text{ mm}$
- 3.5 Rigips Winkelprofil 40/20 -1
- 3.6 RigiProfil MultiTec UD 28
- 3.7 Rigips Wandprofil UW für gleitenden Deckenanschluss
- 4.1 Dämmstoff gemäß System
- 5.1 Verspachtelung z. B. VARIO Fugenspachtel
- 5.2 Rigips TrennFix
- 5.3 Kantenschutz

Bewegungsfugen

SW12-D-BF-1



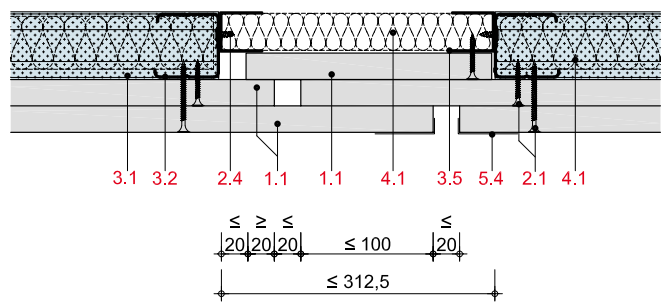
Ausbildung einer Bewegungsfuge (Prinzip-Skizze F 30 bis F 120 / I 30 bis I 120)



SW12-D-BF-2



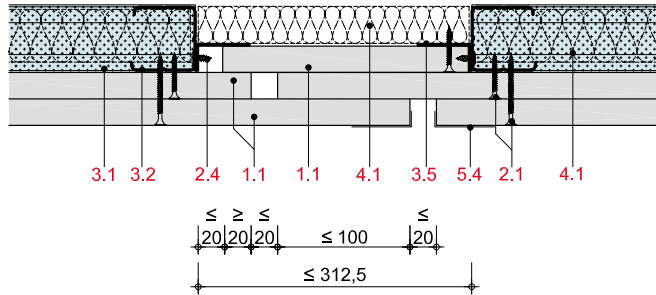
Ausbildung einer Bewegungsfuge (Prinzip-Skizze F 30 bis F 120 / I 30 bis I 120)



SW12-D-BF-3



Ausbildung einer Bewegungsfuge (Prinzip-Skizze F 30 bis F 120 / I 30 bis I 120)

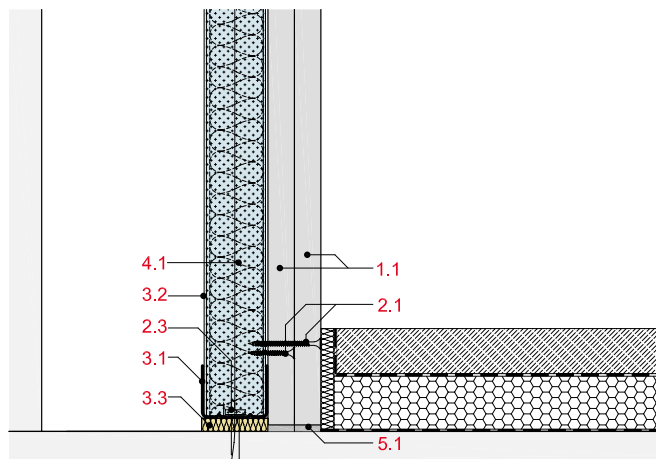


Bodenanschluss

SW12-D-BM-1



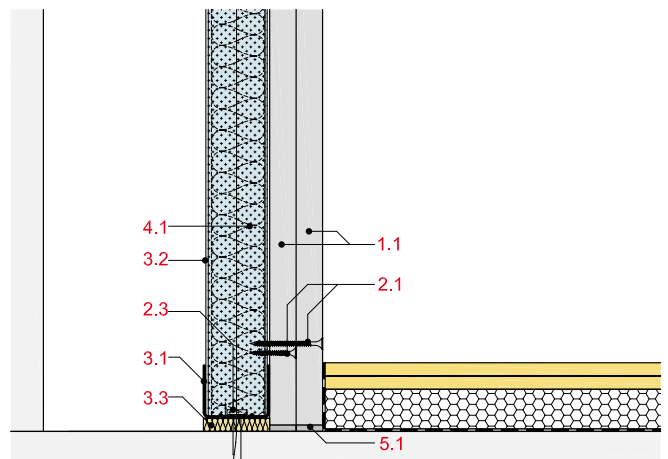
Bodenanschluss an Massivdecke mit Nassestrich (Prinzip-Skizze F 30 bis F 120 / I 30 bis I 120)



SW12-D-BM-2



Bodenanschluss an Massivdecke mit Trockenestrich (Prinzip-Skizze F 30 bis F 120 / I 30 bis I 120)

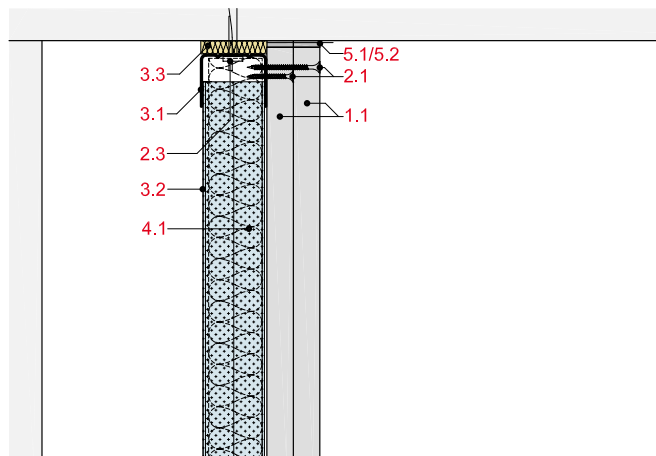


Deckenanschluss

SW12-D-DM-1



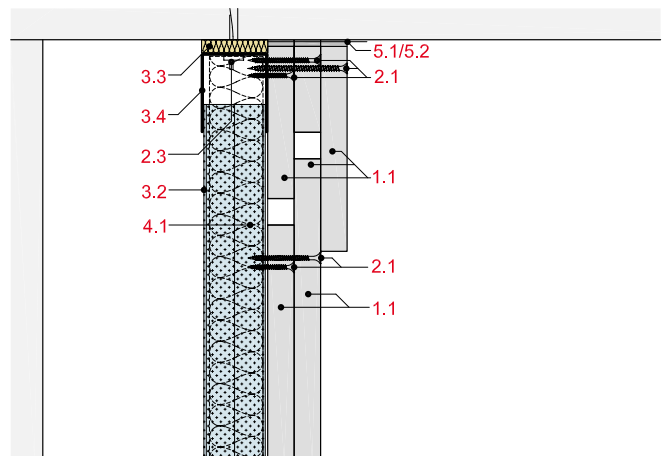
Deckenanschluss an Massivdecke (Prinzip-Skizze F 30 bis F 120 / I 30 bis I 120)



SW12-D-DM-2



Gleitender Deckenanschluss an Massivdecke (Prinzip-Skizze F 30 bis F 120 / I 30 bis I 120)

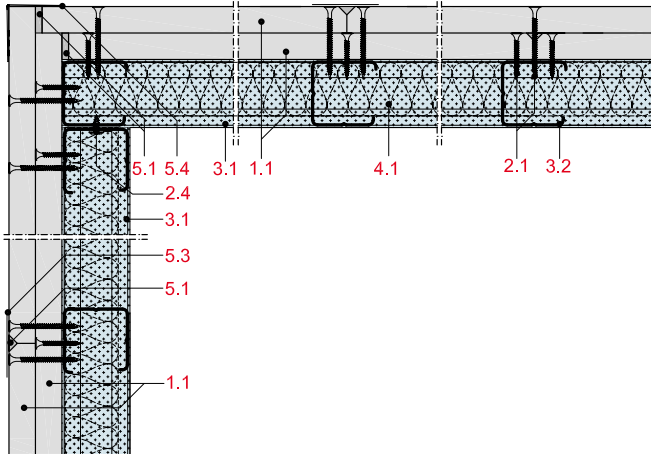


Eckausbildung

SW12-D-EA-1



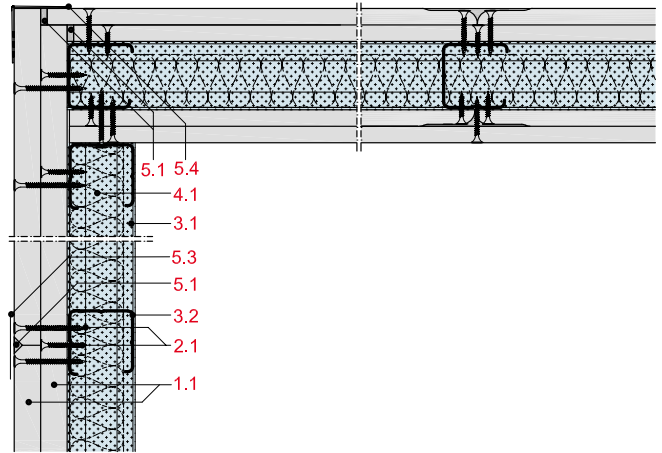
Eckausbildung (Prinzip-Skizze F 30 bis F 120 / I 30 bis I 120)



SW12-D-EA-2



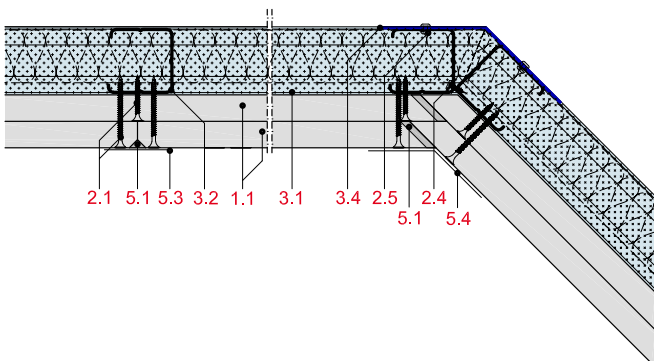
Eckausbildung Schachtwand-Trennwand (Prinzip-Skizze F 30 bis F 120 / I 30 bis I 120)



SW12-D-EA-3



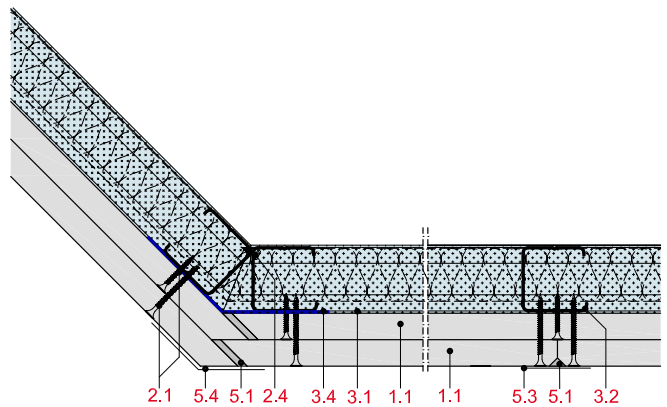
Eckausbildung für Wandhöhen ≤ 3.000 mm (Prinzip-Skizze F 30 bis F 120 / I 30 bis I 120)



SW12-D-EA-4

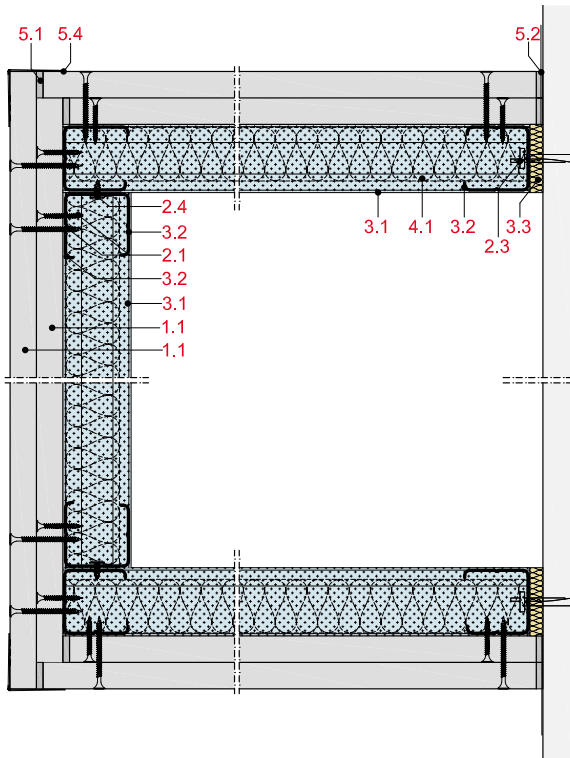


Eckausbildung für Wandhöhen ≤ 3.000 mm (Prinzip-Skizze F 30 bis F 120 / I 30 bis I 120)



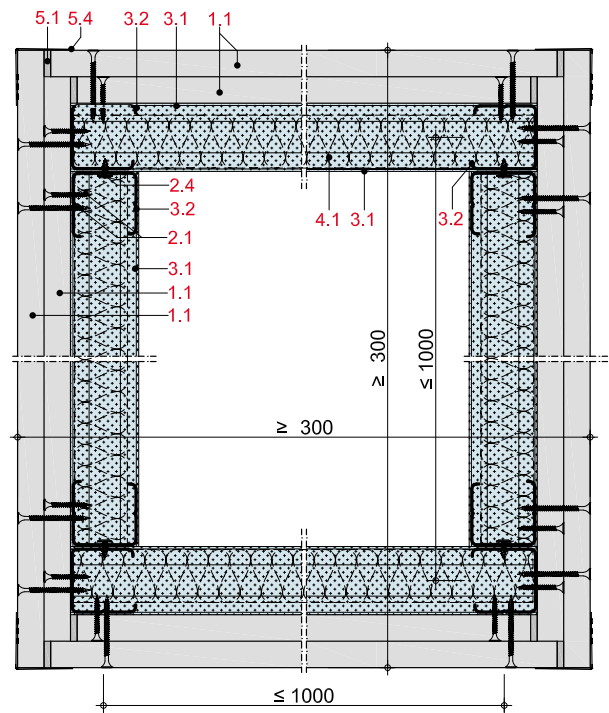
SW12-D-EA-5

Eckausbildung (Prinzip-Skizze F 30 bis F 120 / I 30 bis I 120)



SW12-D-EA-6

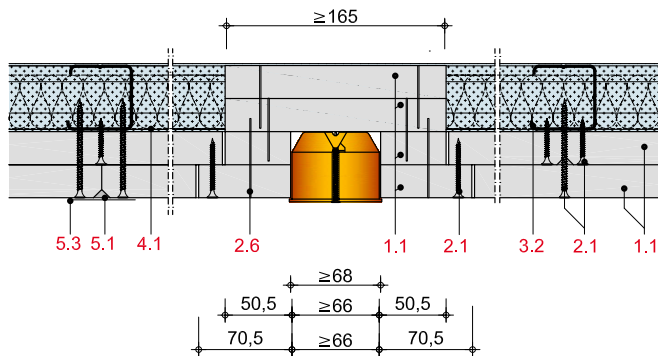
Eckausbildung (Prinzip-Skizze F 30 bis F 120 / I 30 bis I 120)



Elt.-Dosen

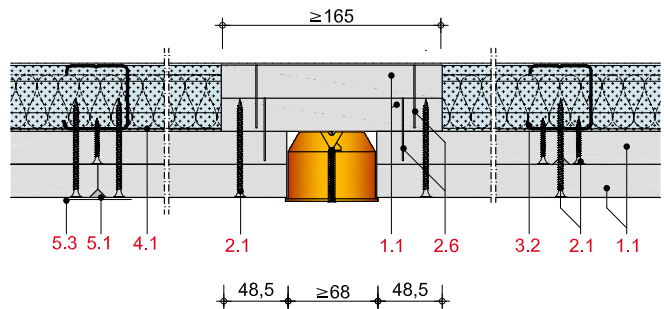
SW12-D-ED-1

Einbau einer Ekt.-Dose mit Einhausung (Prinzip-Skizze F 30 bis F 120 / I 30 bis I 120)



SW12-D-ED-2

Einbau einer Ekt.-Dose mit Einhausung (Prinzip-Skizze F 30 bis F 120 / I 30 bis I 120)

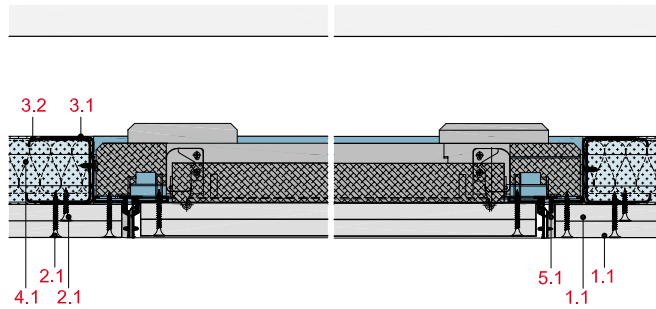


Revisionsklappen

SW12-D-RV-1



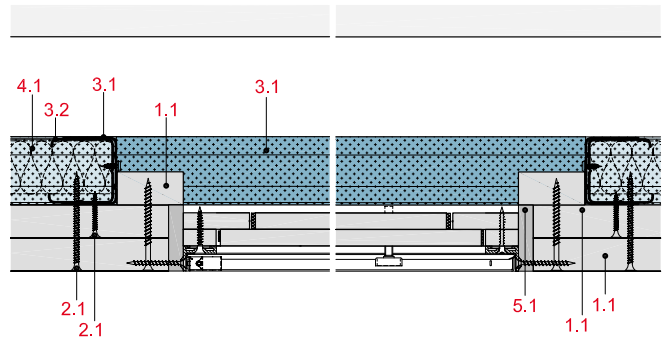
Einbau einer Revisionsklappe „AluProtect F 30/EI 30“ von RUG SE-MIN (Einbau nur in I-klassifizierte Schachtwände gem. P-SAC 02/III-676)



SW12-D-RV-2



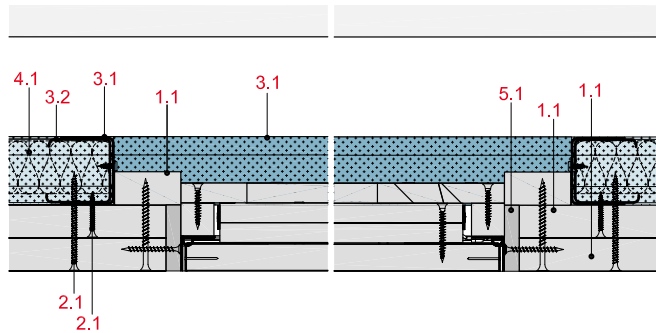
Einbau einer Revisionsklappe „AluRapid F 90/EI 90“ von RUG SE-MIN (Einbau in I-klassifizierte Schachtwände gem. P-SAC 02/III-676 bzw. P-2100/122/15-MPA BS)



SW12-D-RV-3



Einbau einer Revisionsklappe „AluSpeed F 90/EI 90“ von RUG SE-MIN (Einbau in I-klassifizierte Schachtwände gem. P-SAC 02/III-676 bzw. P-2100/122/15-MPA BS)

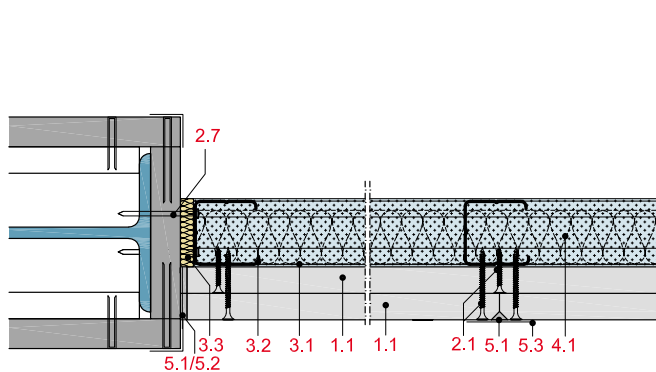


Stützenanschluss

SW12-D-SB-1



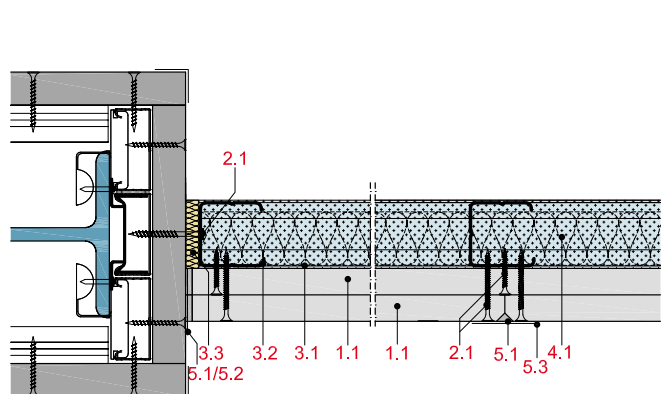
Anschluss an bekleidete Stützen (Prinzip-Skizze F 30 bis F 120 / I 30 bis I 120)



SW12-D-SB-2



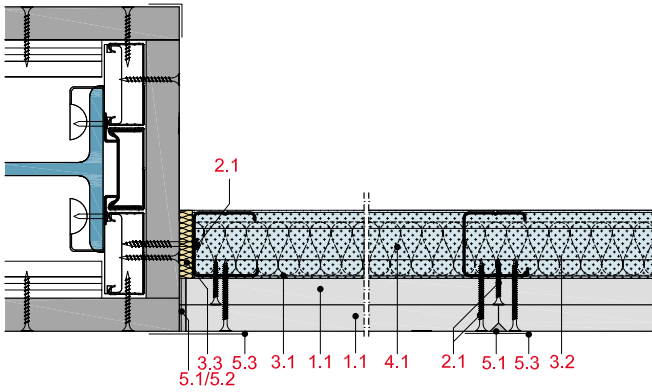
Anschluss an bekleidete Stützen (Prinzip-Skizze F 30 bis F 120 / I 30 bis I 120)



SW12-D-SB-3



Anschluss an bekleidete Stützen (Prinzip-Skizze F 30 bis F 120 / I 30 bis I 120)

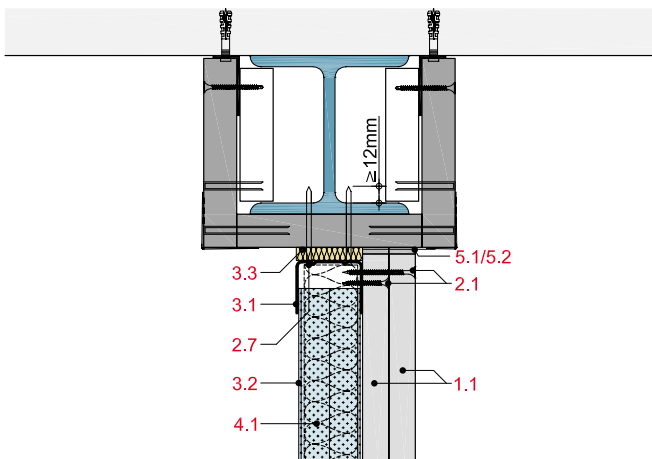


Trägeranschluss

SW12-D-TB-1



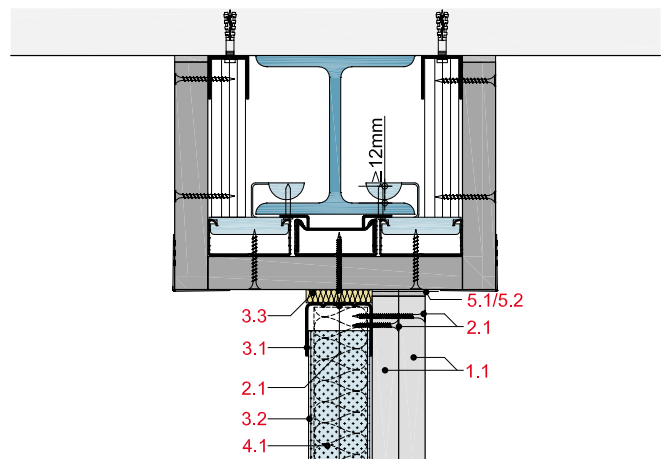
Anschluss an bekleidete Träger (Prinzip-Skizze F 30 bis F 120 / I 30 bis I 120)



SW12-D-TB-2



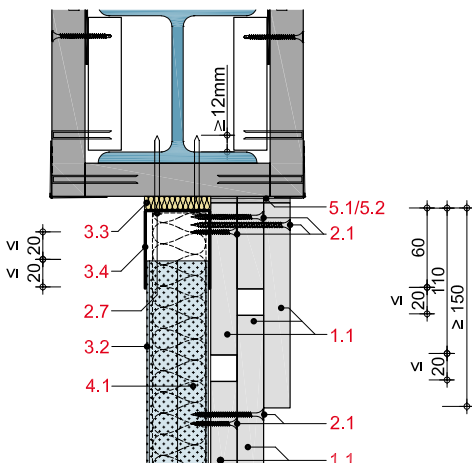
Anschluss an bekleidete Träger (Prinzip-Skizze F 30 bis F 120 / I 30 bis I 120)



SW12-D-TB-3



Anschluss an bekleidete Träger (Prinzip-Skizze F 30 bis F 120 / I 30 bis I 120)

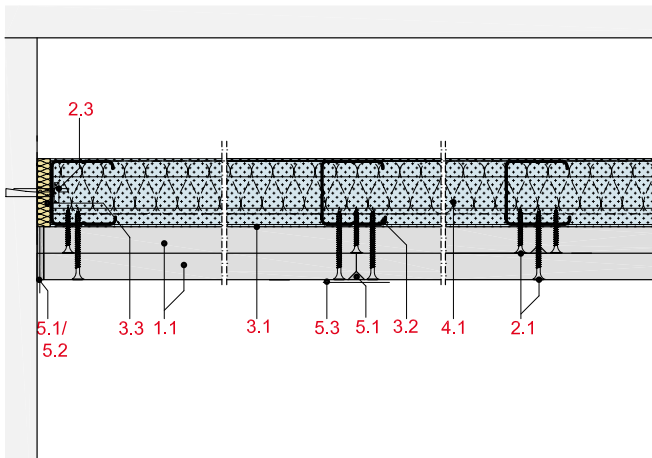


Wandanschluss

SW12-D-WM-1



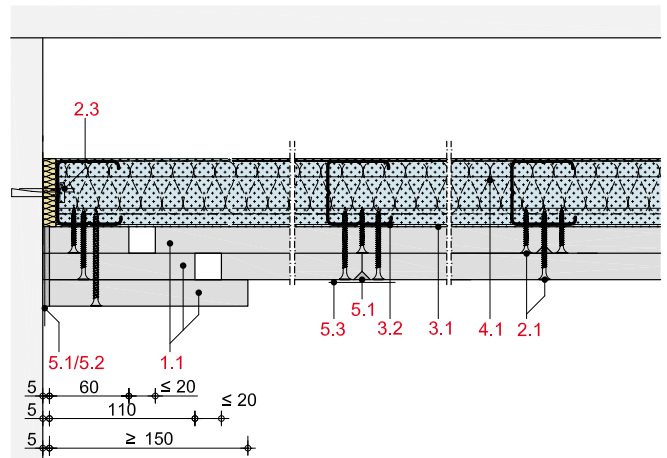
Wandanschluss an Massivwand (Prinzip-Skizze F 30 bis F 120 / I 30 bis I 120)



SW12-D-WM-2



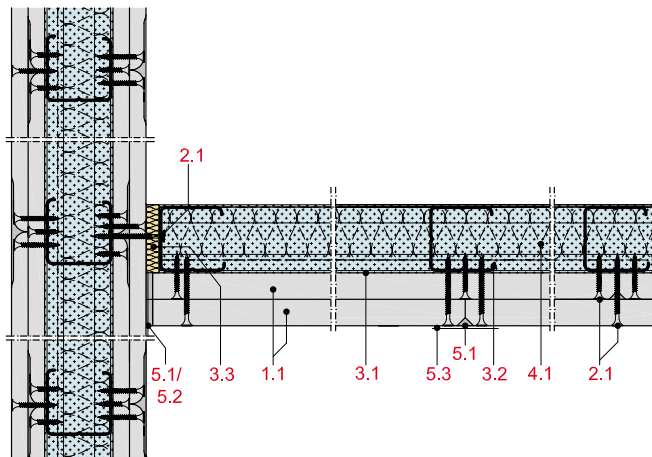
Gleitender Wandanschluss an Massivwand (Prinzip-Skizze F 30 bis F 120 / I 30 bis I 120)



SW12-D-WT-1



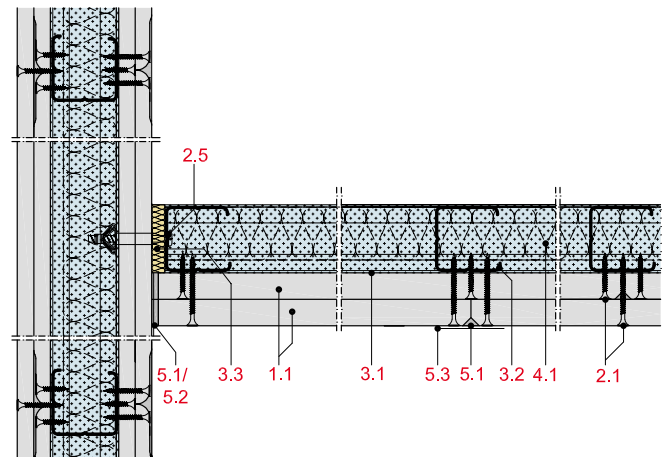
Wandanschluss an Trennwand (Prinzip-Skizze F 30 bis F 120 / I 30 bis I 120)



SW12-D-WT-2



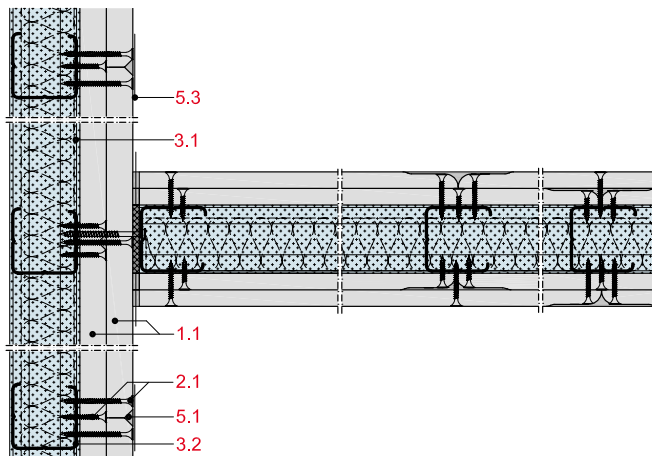
Wandanschluss an Trennwand (Prinzip-Skizze F 30 bis F 120 / I 30 bis I 120)



SW12-D-WT-3



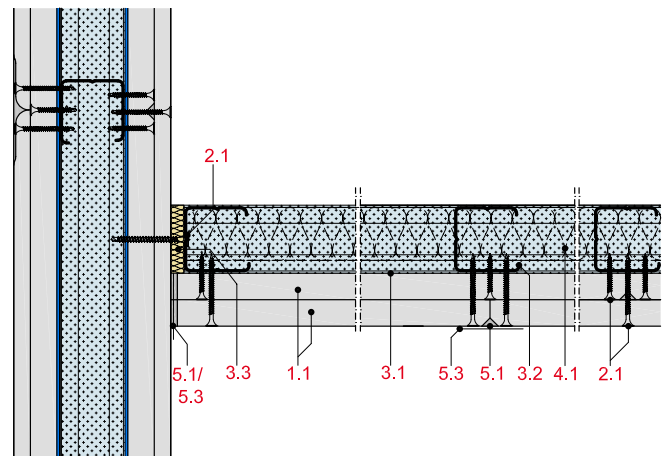
Wandanschluss an Trennwand (Prinzip-Skizze F 30 bis F 120 / I 30 bis I 120)



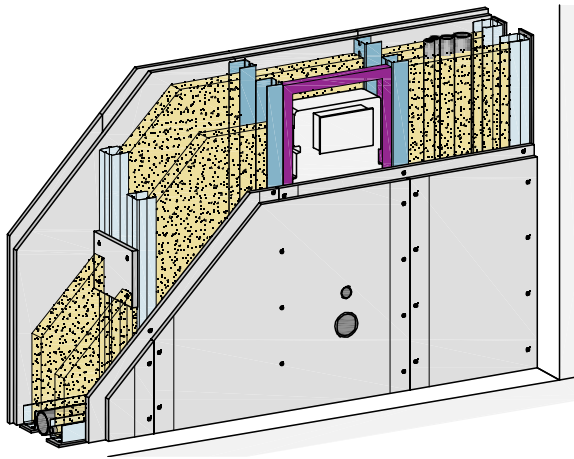
SW12-D-WT-4



Wandanschluss an Brandwand (Prinzip-Skizze F 30 bis F 120 / I 30 bis I 120)



Installationswände 2-lagig beplankt



Systemaufbau

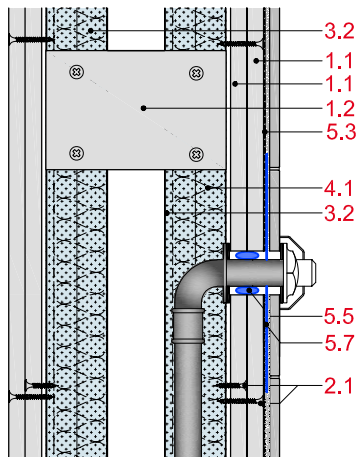
- 1.1 Beplankung
- 1.2 Plattenstreifen h = 300 mm
- 2.1 Rigips Schnellbauschraube TN
- 2.2 Rigips Schnellbauschraube TB
- 2.3 Randanschlussbefestigung
- 3.1 RigiProfil MultiTec UW als Boden- und Deckenanschluss
- 3.2 RigiProfil MultiTec CW 50/75/100
- 3.3 Rigips Anschlussdichtung Filz
- 3.4 Rigips Aussteifungsprofil UA
- 3.5 Rigips Anschlusswinkel für UA
- 3.6 Tragständer z. B. für WC
- 4.1 Dämmung
- 5.1 z. B. VARIO Fugenspachtel
- 5.2 Rigips Bewehrungsstreifen oder alternativ Rigips TrennFix nach Verarbeitungsrichtlinien
- 5.3 Rigips Flüssig-Dichtfolie
- 5.4 Rigips Dichtband
- 5.5 Plastoelastische Fugenmassen
- 5.6 selbstklebende Filzstreifen
- 5.7 Rigips Dichtmanschette
- 6.1 Fliesen
- 7.1 Revisionsklappe

Armaturen

IW22-D-WD-1



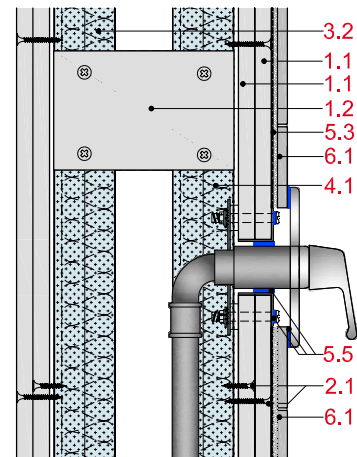
Installation von Armaturen



IW22-D-WD-2



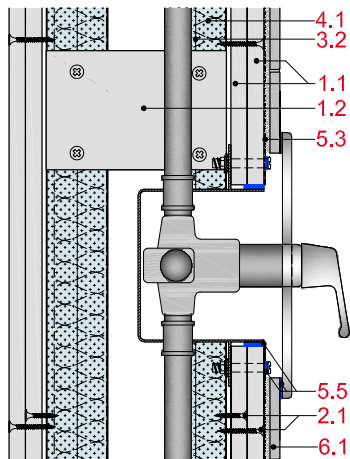
Einbau einer Unterputz-Armatur (ohne Kasten)



IW22-D-WD-3



Einbau einer Unterputz-Armatur (mit Kasten)

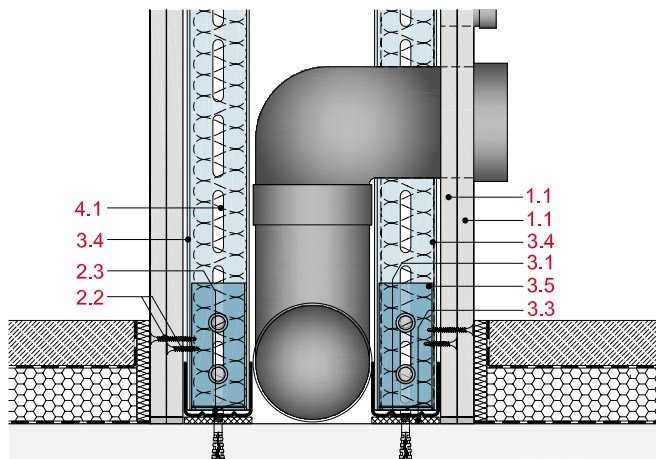


Bodenanschluss

IW22-D-BM-1



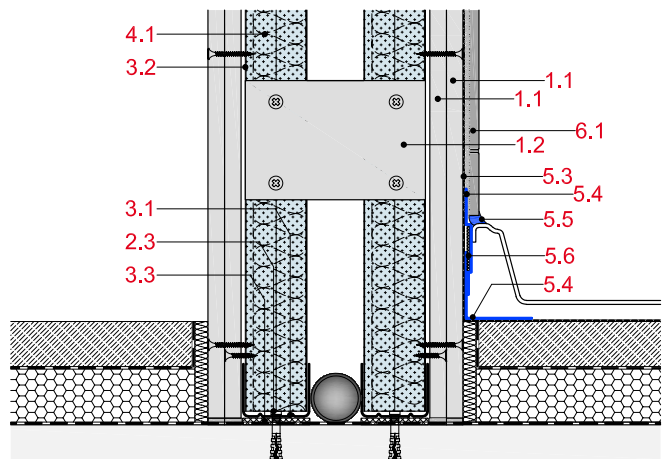
Anschluss an Massivboden



IW22-D-BM-2



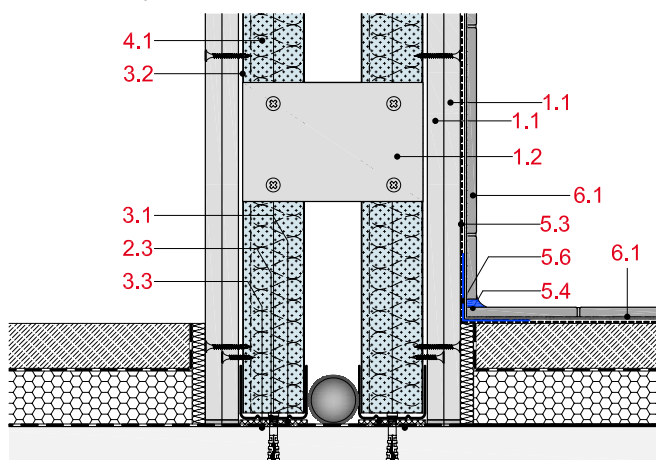
Anschluss einer Wanne



IW22-D-BM-4



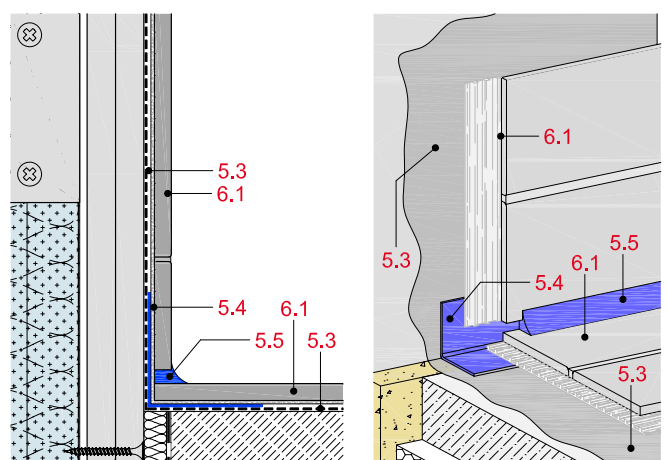
Eckausbildung Wand/Boden mit Fliesen



IW22-D-BM-5



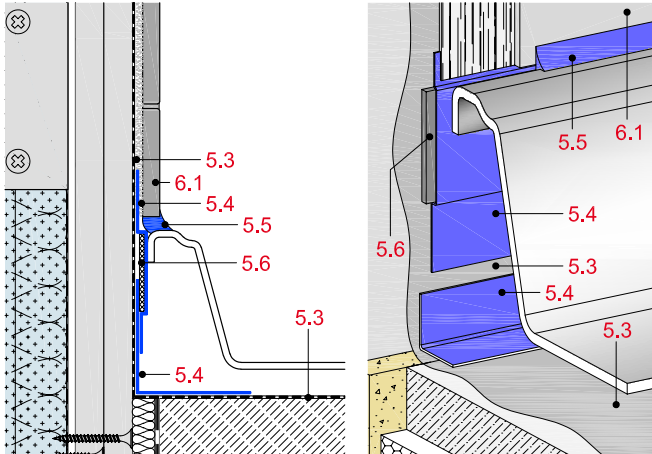
Ausschnitt und Isometrie Wand/Boden



IW22-D-BM-3



Ausschnitt und Isometrie eines Wannenanschlusses

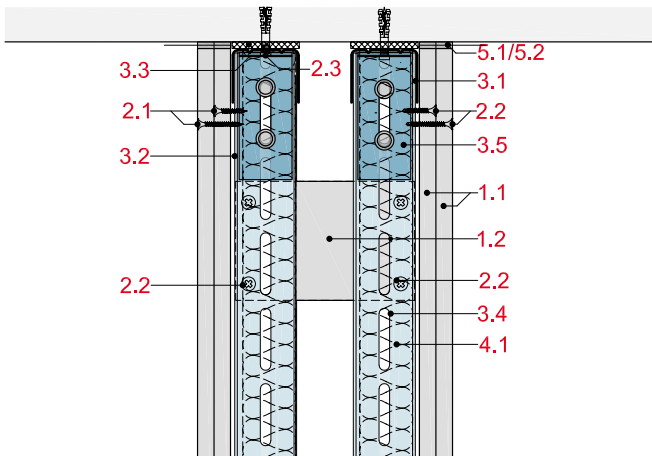


Deckenanschluss

IW22-D-DM-1



Anschluss an Massivdecke

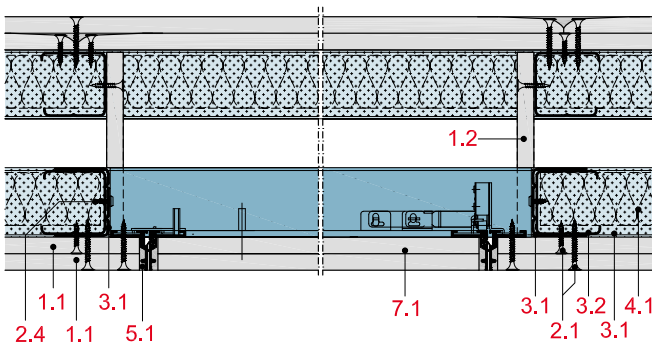


Revisionsklappen

IW22-D-RV-1



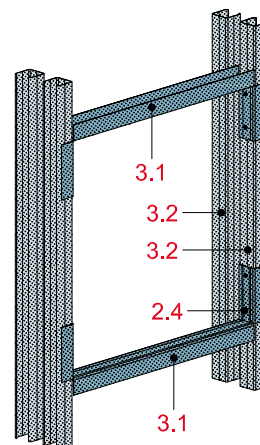
Einbau einer Revisionsklappe



IW22-D-RV-2



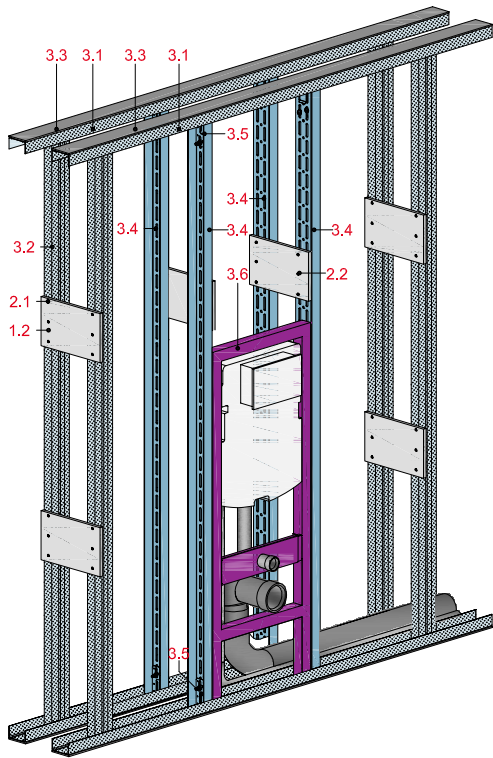
Ausbildung der Unterkonstruktion für den Einbau einer Revisionsklappe



Tragständer

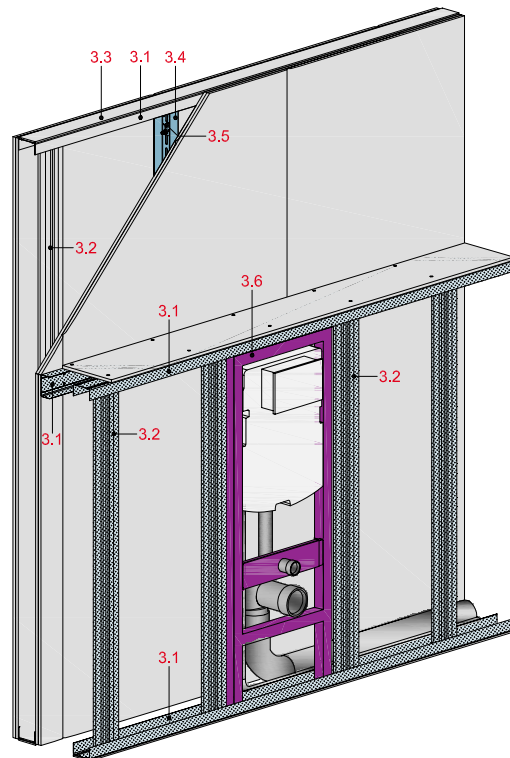
IW22-D-UK-1

Unterkonstruktion mit Tragständer



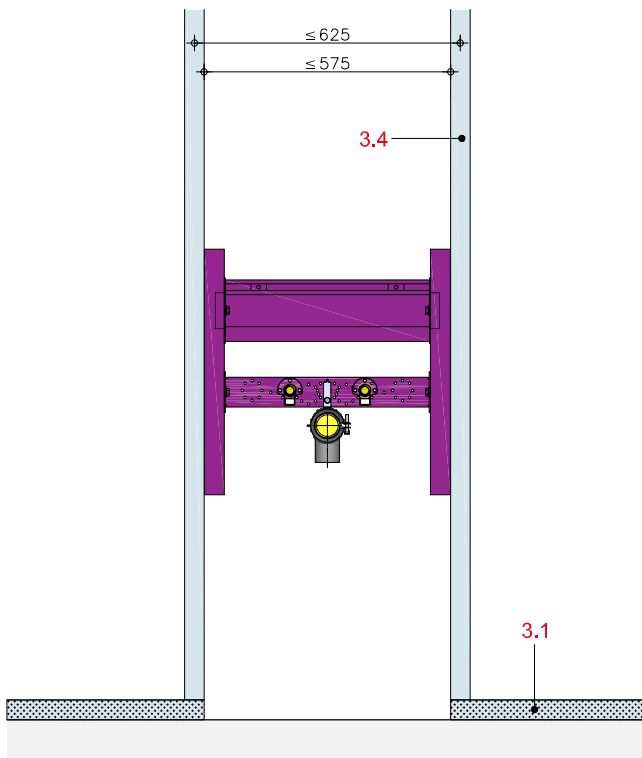
IW22-D-UK-2

Unterkonstruktion für halbhohle Vorsatzschale



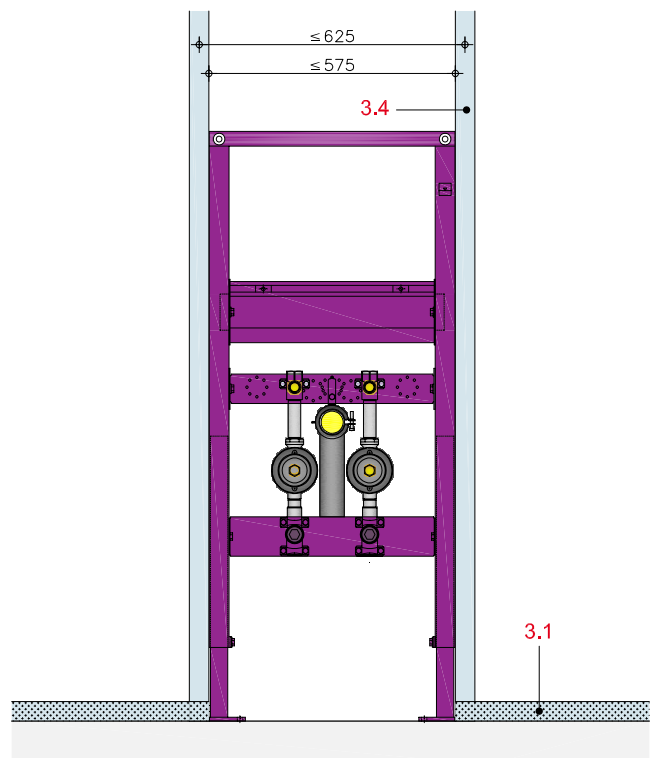
IW22-D-TS-1

Tragständer zur Montage von Waschtischen



IW22-D-TS-2

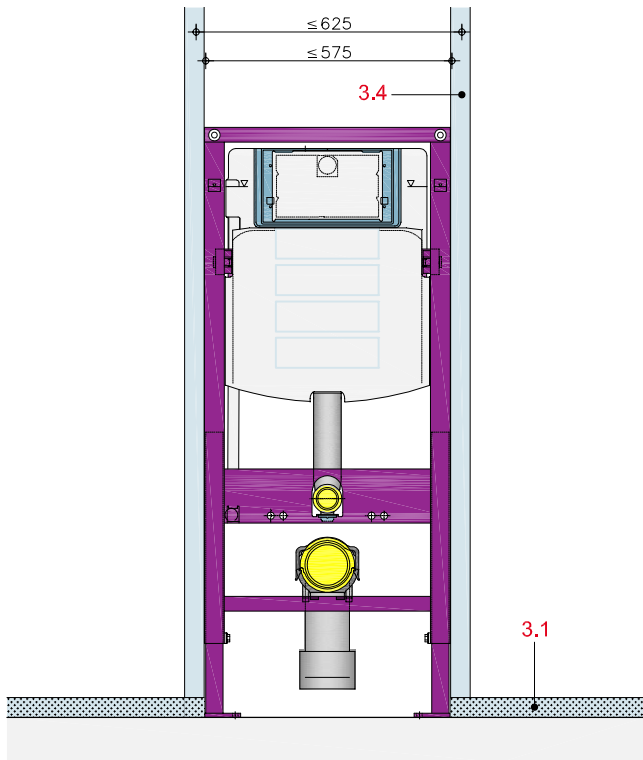
Tragständer zur Montage von Waschtischen



IW22-D-TS-3



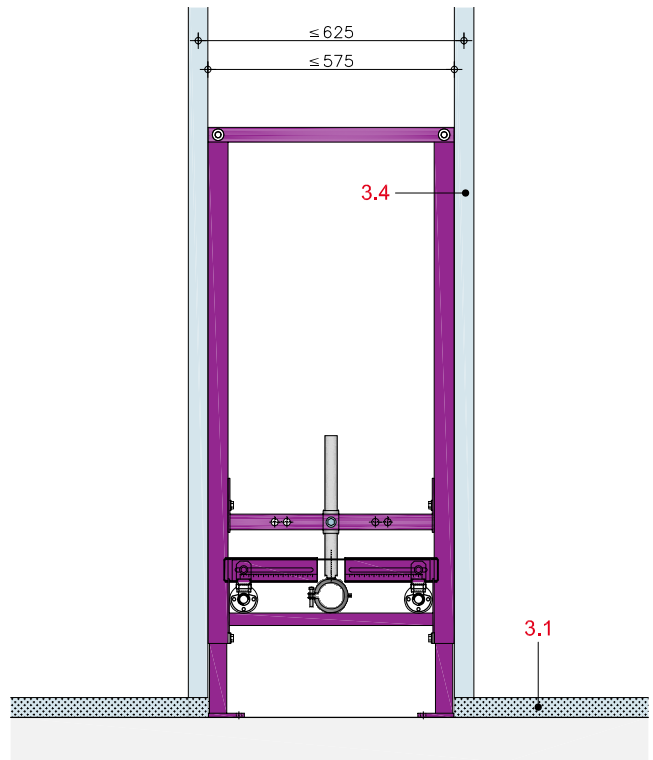
Tragständer zur Montage von WC's



IW22-D-TS-4



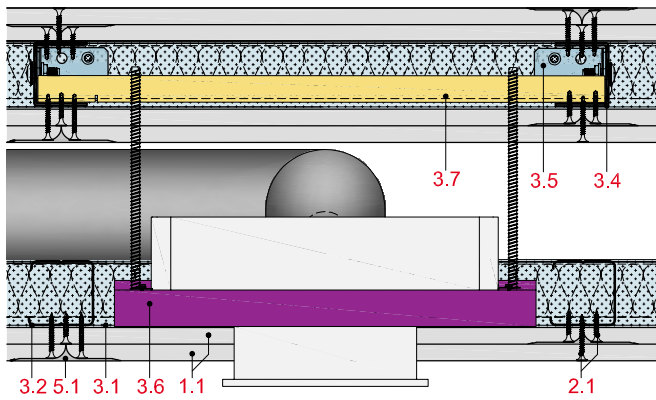
Tragständer zur Montage von Bidets



IW22-D-TS-5



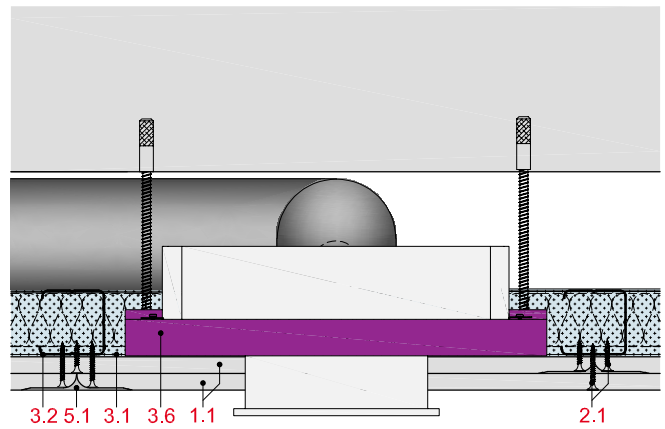
Halbhohe Vorsatzschale mit Rigidur Traverse



IW22-D-TS-6



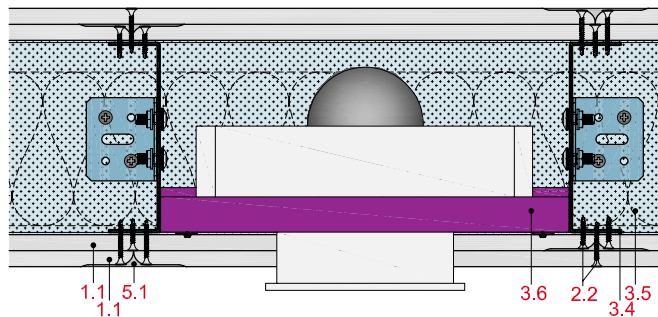
Rückverankerung an massiver Wand mit dekorativer Beplankung



IW22-D-TS-7



Befestigung eines Tragständers in UA-Profilen in einer Einfach-Ständerwand

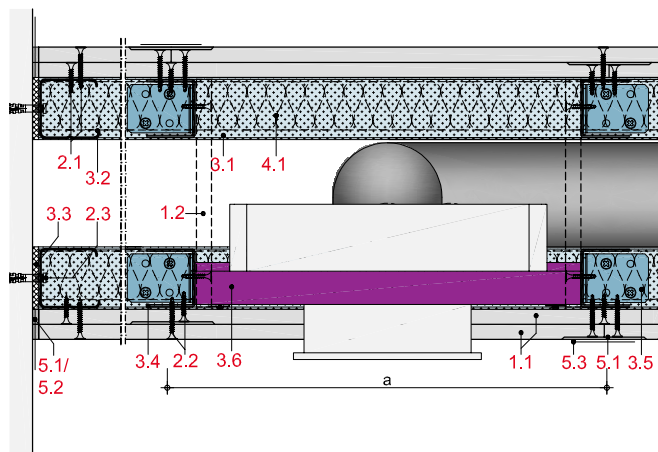


Wandanschluss

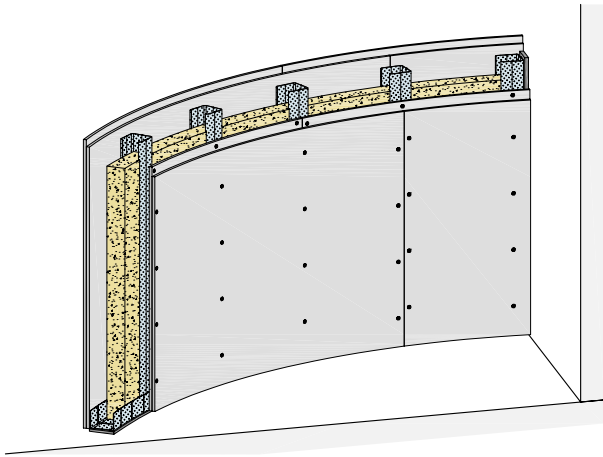
IW22-D-WM-1



Anschluss an Massivwand



Einfachständerwände 4-lagig beplankt



Systemaufbau

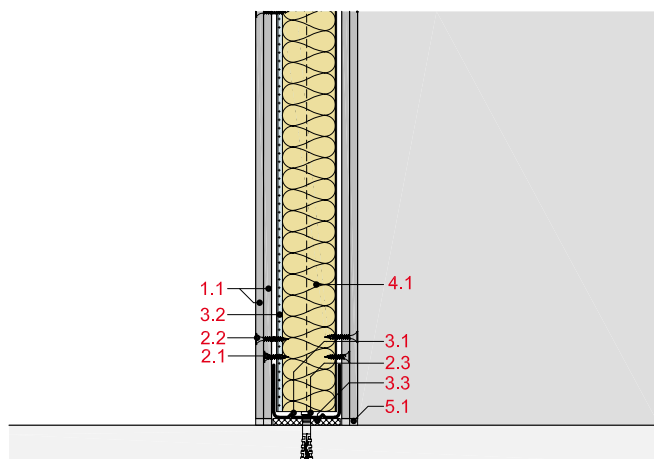
- 1.1 Rigips Glasroc F 6 bzw. Rigips GK-Form
- 2.1 Rigips Glasroc F (Riflex) Schnellbauschraube
- 2.2 Rigips Schnellbauschraube TN
- 2.3 Randanschlussbefestigung
- 3.1 Rigips RigiProfil MultiTec UW 50/75/100 vorgestanz als Boden- und Deckenanschluss
- 3.2 RigiProfil MultiTec CW 50/75/100 als Wandanschluss
- 3.3 Rigips Anschlussdichtung
- 4.1 Dämmstoff gemäß System
- 5.1 Verspachtelung z. B. VARIO Fugenspachtel
- 5.2 Rigips Bewehrungsstreifen oder alternativ Rigips TrennFix gemäß Verarbeitungsrichtlinien
- 6.1 Elt.-Dose
- 7.1 Gipsbett

Bodenanschluss

GW12-D-BM-1



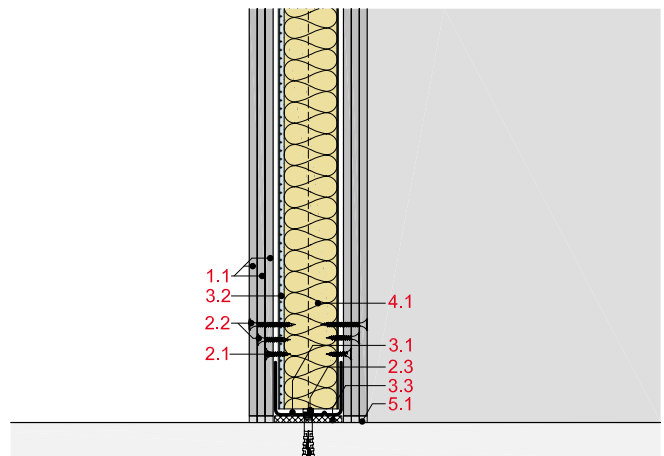
Anschluss an Massivboden, 2 x 6 mm, gilt für GW12GR (F 60) und GW12GK (ohne Brandschutz)



GW13-D-BM-1



Anschluss an Massivboden, 2 x 3 mm, gilt für GW13GR (F 90)

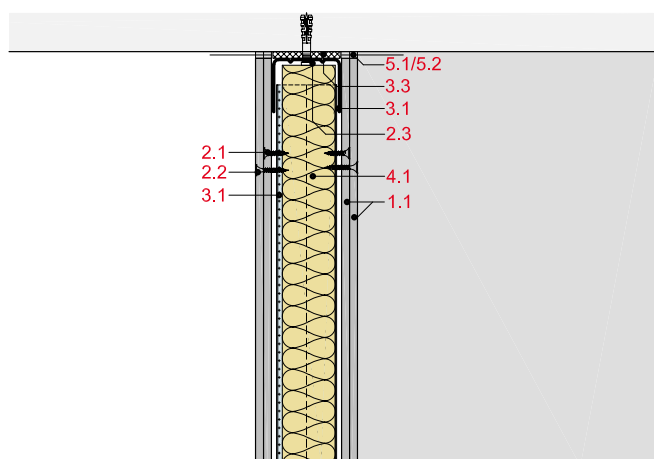


Deckenanschluss

GW12-D-DM-1



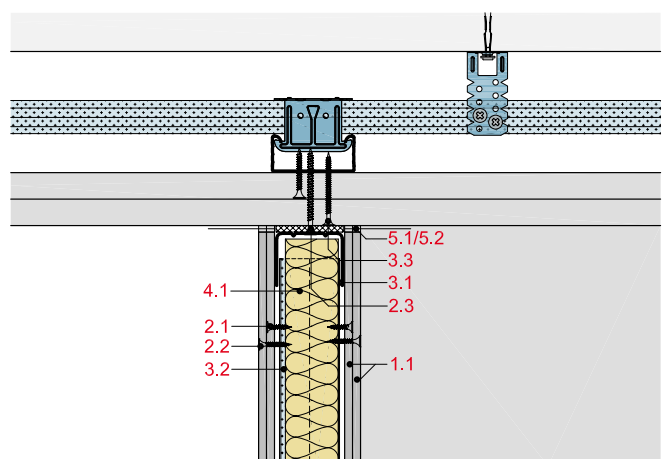
Anschluss an Massivdecke, 2 x 6 mm, gilt für GW12GR (F 60) und GW12GK (ohne Brandschutz)



GW12-D-DU-1



Anschluss an Unterdecke, 2 x 6 mm, gilt für GW12GR (F 60) und GW12GK (ohne Brandschutz)

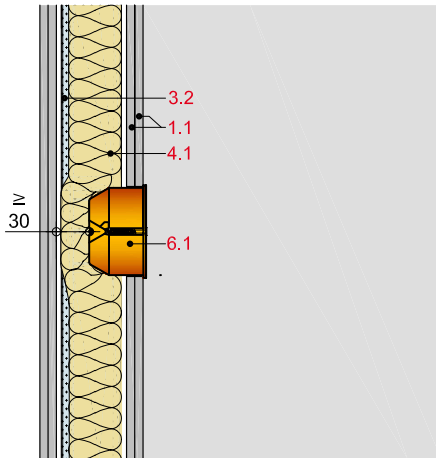


Elt.-Dosen

GW12-D-ED-1



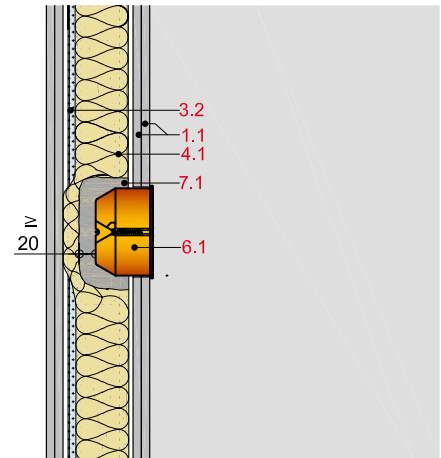
Einbau einer Elt.-Dose mit 40 mm Mineralwolle (Rohdichte ≥ 30 kg/m³, Schmelzpunkt ≥ 1.000 °C), gilt für GW12GR (F 60) und GW12GK (ohne Brandschutz)



GW12-D-ED-2



Einbau einer Elt.-Dose im Gipsbett, 2 x 6 mm, gilt für GW12GR (F 60) und GW12GK (ohne Brandschutz)

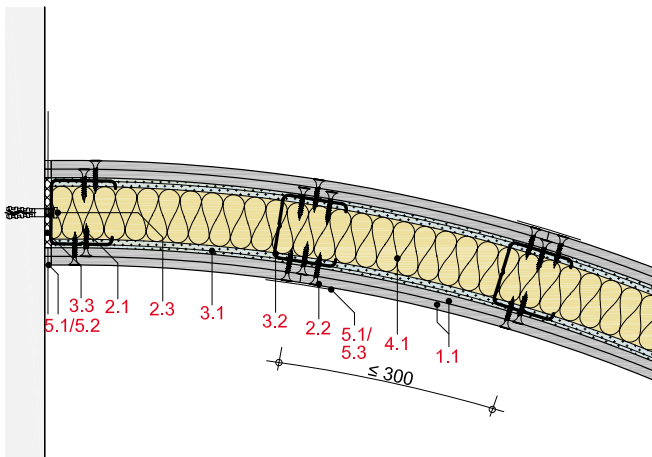


Wandanschluss

GW12-D-WM-1



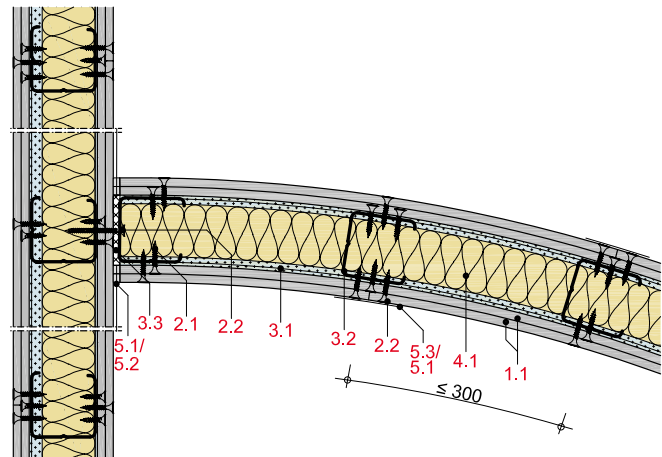
Anschluss an Massivwand, 2 x 6 mm, gilt für GW12GR (F 60) und GW12GK (ohne Brandschutz)



GW12-D-WT-1



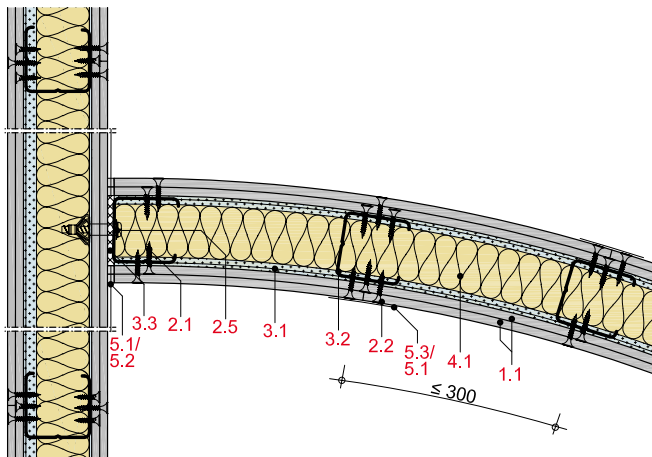
Anschluss an Trennwand, 2 x 6 mm, gilt für GW12GR (F 60) and GW12GK (ohne Brandschutz)



GW12-D-WT-2



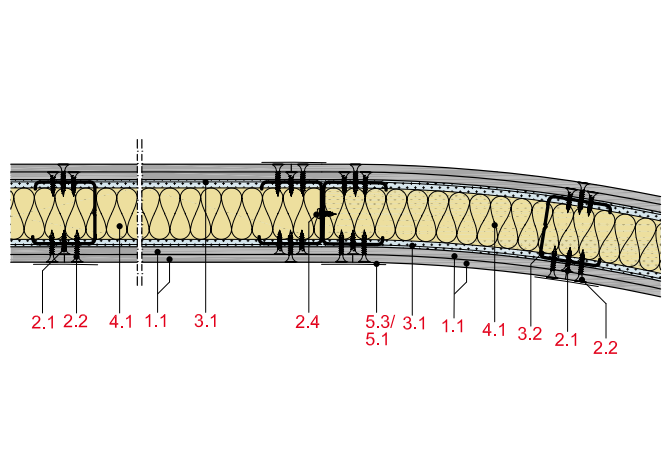
Anschluss an Trennwand, 2 x 6 mm, gilt für GW12GR (F 60) und GW12GK (ohne Brandschutz)



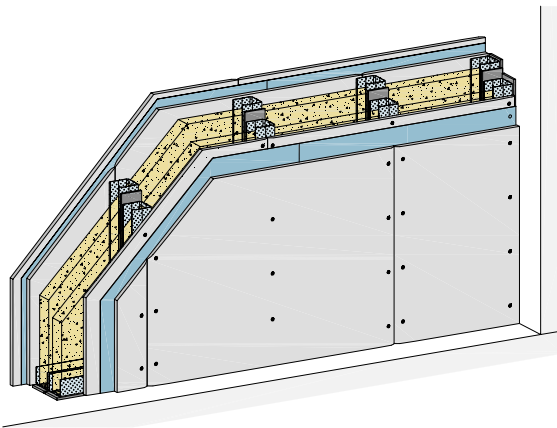
GW12-D-WT-3



Anschluss an Trennwand, 2 x 6 mm, gilt für GW12GR (F 60) und GW12GK (ohne Brandschutz)



Einfachständerwände 3-lagig beplankt



Systemaufbau

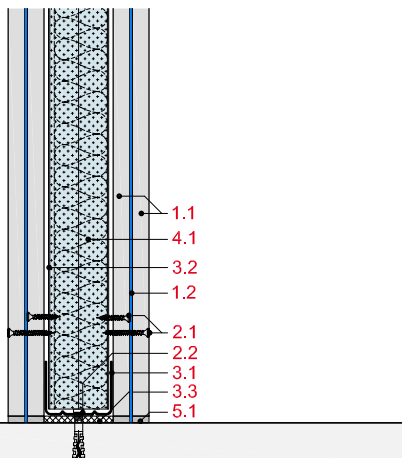
- 1.1 Beplankung gemäß System
- 1.2 Stahlblechtafel, max. 2.000 x 1.000 mm (l x b), Dicke ≥ 0,5 mm
- 2.1 Befestigung gemäß System
- 2.2 Aluminiumniete, 4 x 6 mm
- 2.3 Randanschlussbefestigung
- 3.1 RigiProfil MultiTec UW als Boden- und Deckenanschluss
- 3.2 RigiProfil MultiTec CW Wandanschluss
- 3.3 Riggins Anschlussdichtung
- 4.1 Dämmstoff gemäß System
- 5.1 Verspachtelung z. B. VARIO Fugenspachtel
- 5.2 Riggins Bewehrungsstreifen oder alternativ Riggins TrennFix gemäß Verarbeitungsrichtlinien

Bodenanschluss

EW13-D-BM-1



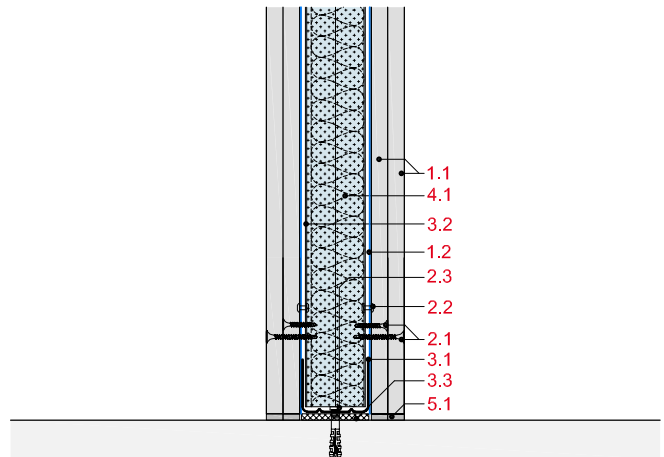
Anschluss an Massivboden, gilt für EW13DH, EW13RH und analog für EW12HA ohne Stahlblecheinlage (F 90)



EW13-D-BM-2



Anschluss an Massivboden, gilt für EW13DH und EW13RH (F 90)

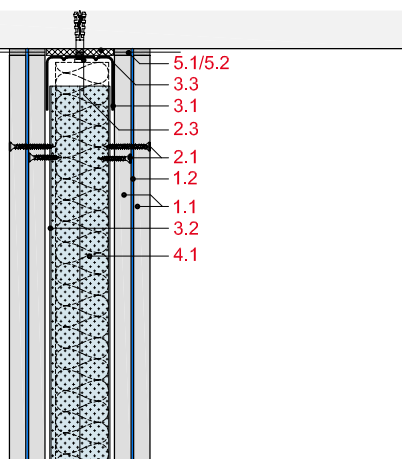


Deckenanschluss

EW13-D-DM-1



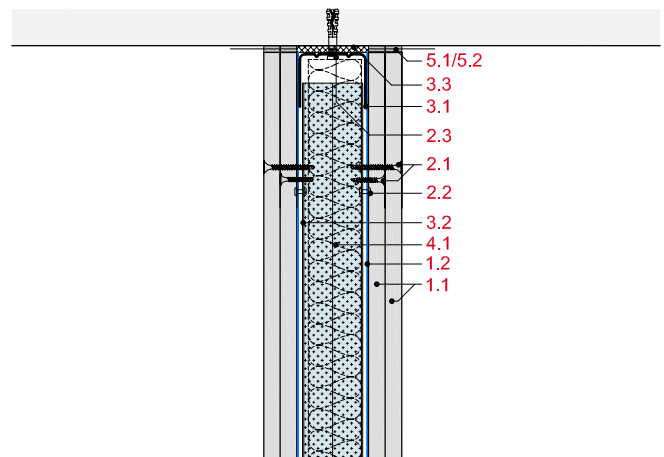
Anschluss an Massivdecke, gilt für EW13DH, EW13RH und analog für EW12HA ohne Stahlblecheinlage (F 90)



EW13-D-DM-2



Anschluss an Massivdecke, gilt für EW13DH und EW13RH (F 90)

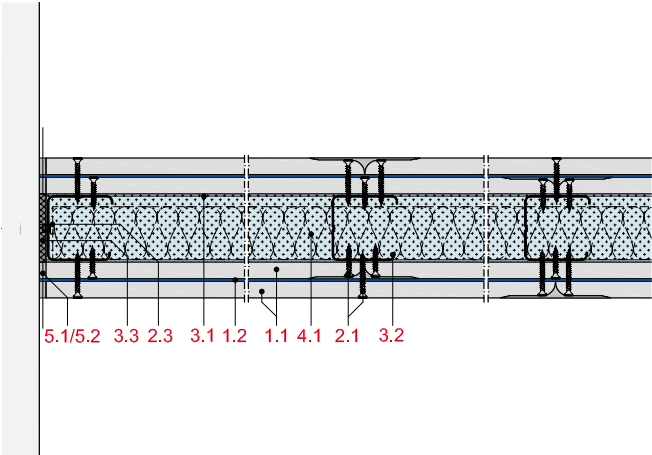


Wandanschluss

EW13-D-WM-1



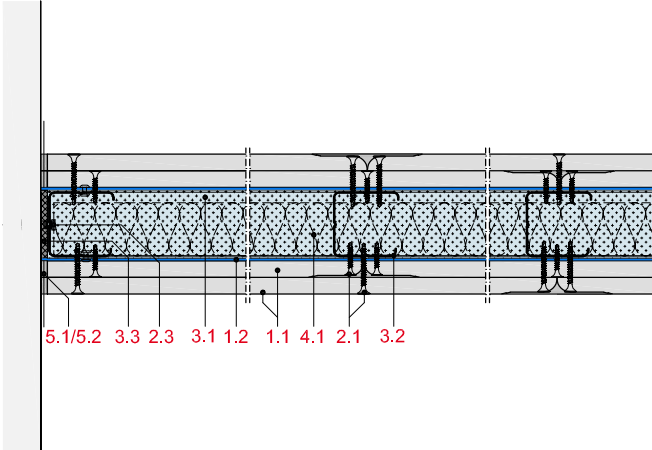
Anschluss an Massivwand, gilt für EW13DH, EW13RH und analog für EW12HA ohne Stahlblecheinlage (F 90)



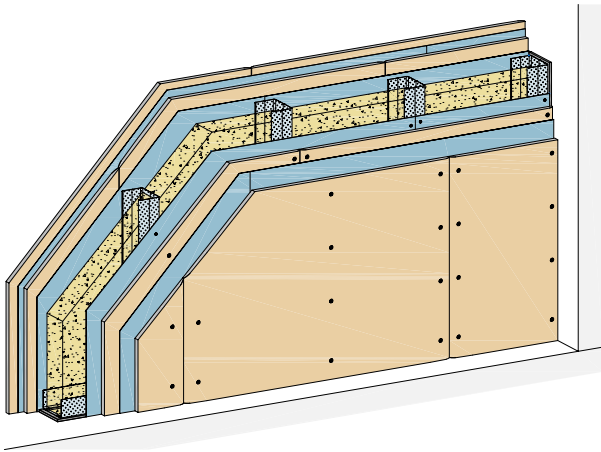
EW13-D-WM-2



Anschluss an Massivwand, gilt für EW13DH und EW13RH (F 90)



Einfachständerwände 4-lagig beplankt



Systemaufbau

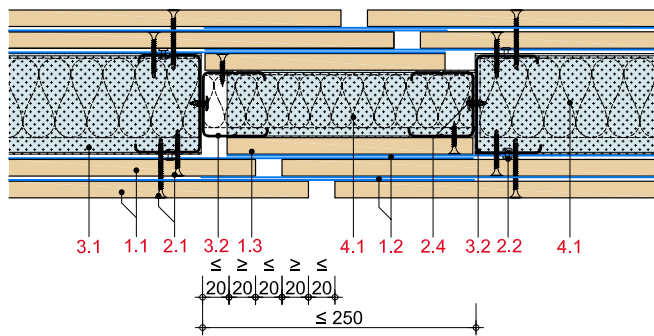
- 1.1 Beplankung gemäß System
- 1.2 Stahlblechtafel, max. 2.000 x 1.000 mm (l x b), Dicke ≥ 0,5 mm
- 1.3 Rigips Beplankungsstreifen gem. System
- 2.1 Befestigung gemäß System
- 2.2 Aluminiumniete, 4 x 6 mm
- 2.3 Randanschlussbefestigung
- 2.4 Rigips Bauschraube
- 3.1 RigiProfil MultiTec UW als Boden- und Deckenanschluss
- 3.2 RigiProfil MultiTec CW Wandanschluss
- 3.3 Rigips Anschlussdichtung
- 3.5 Rigips Winkelprofil 40 / 20-10
- 3.6 Rigips Wandprofil UW
- 4.1 Dämmstoff gemäß System
- 5.1 Verspachtelung z. B. VARIO Fugenspachtel
- 5.2 Rigips Bewehrungsstreifen oder alternativ Rigips TrennFix gemäß Verarbeitungsrichtlinien

Bewegungsfugen

EW14-D-BF-1



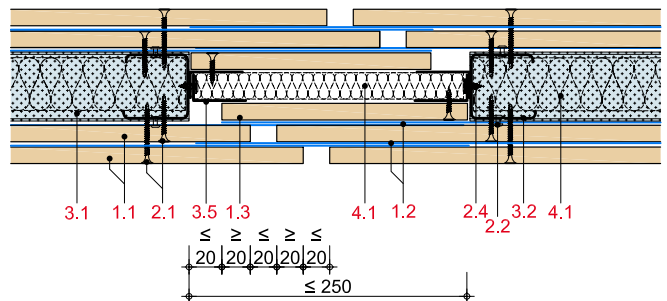
Ausbildung einer Bewegungsfuge, gilt für EW14DH und EW14RH (F 90)



EW14-D-BF-2



Ausbildung einer Bewegungsfuge, gilt für EW14DH und EW14RH (F 90)

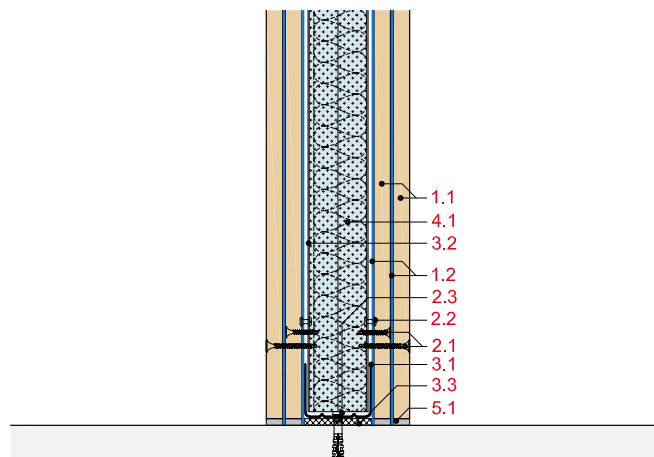


Bodenanschluss

EW14-D-BM-1



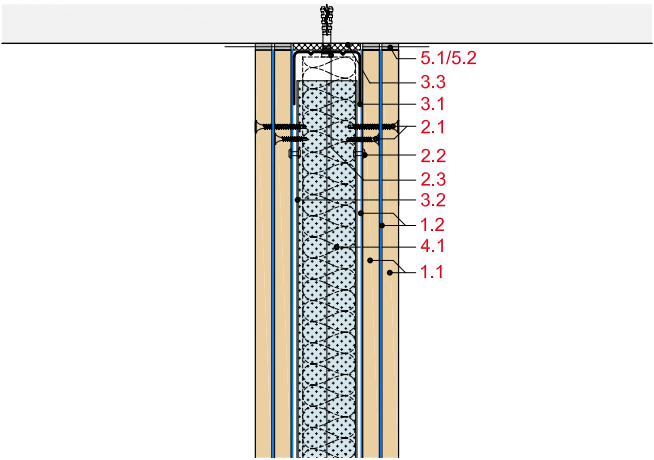
Anschluss an Massivboden, gilt für EW14DH und EW14RH (F 90)



Deckenanschluss

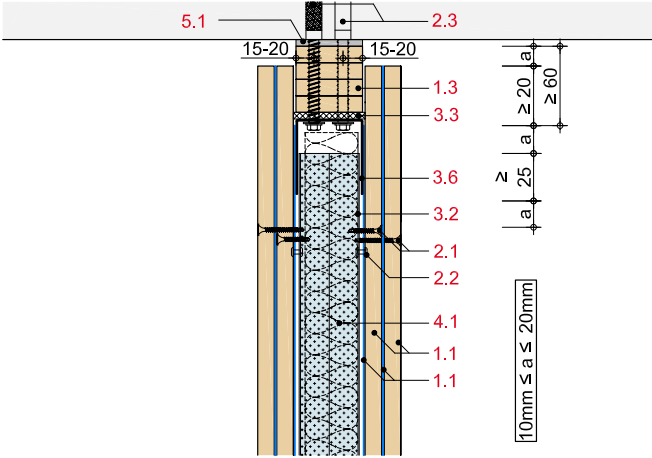
EW14-D-DM-1

Anschluss an Massivdecke, gilt für EW14DH und EW14RH (F 90)



EW14-D-DM-2

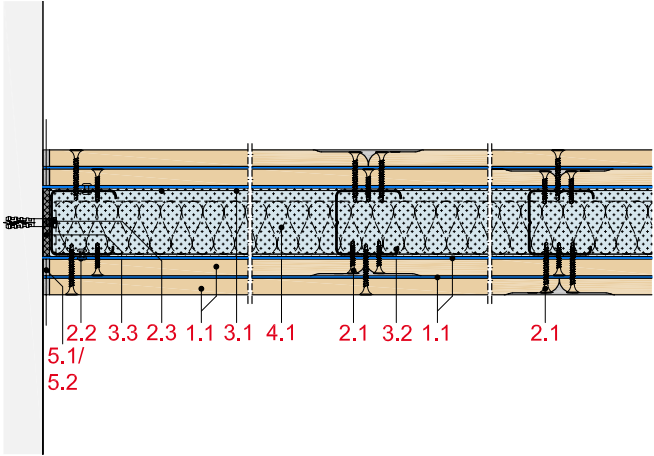
Gleitender Anschluss an Massivdecke, gilt für EW14DH und EW14RH (F 90)



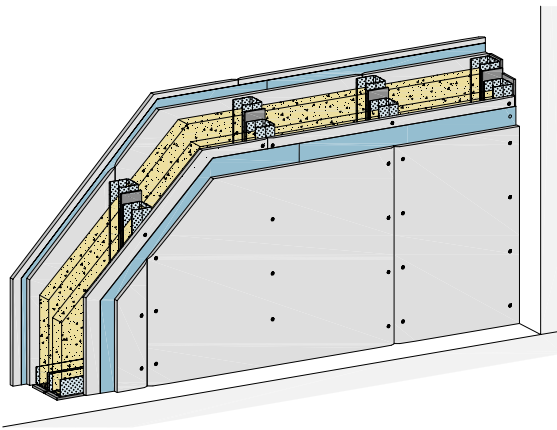
Wandanschluss

EW14-D-WM-1

Anschluss an Massivwand, gilt für EW14DH und EW14RH (F 90)



Doppelständerwände 3-lagig beplankt



Systemaufbau

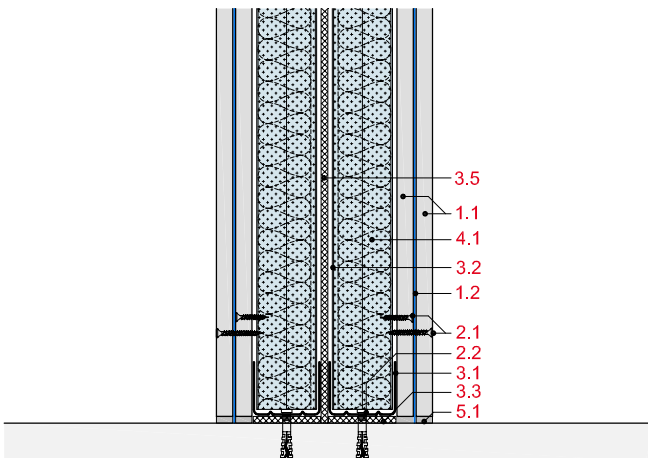
- 1.1 Beplankung gemäß System
- 1.2 Stahlblechtafeln, max. 2.000 x 1.000 mm (l x b), Dicke ≥ 0,5 mm
- 2.1 Befestigung gemäß System
- 2.2 Aluminiumniete, 4 x 6 mm
- 2.3 Randanschlussbefestigung
- 3.1 RigiProfil MultiTec UW als Boden- und Deckenanschluss
- 3.2 RigiProfil MultiTec CW Wandanschluss
- 3.3 Rigips Anschlussdichtung
- 4.1 Dämmstoff gemäß System
- 5.1 Verspachtelung z. B. VARIO Fugenspachtel
- 5.2 Rigips Bewehrungsstreifen oder alternativ Rigips TrennFix gemäß Verarbeitungsrichtlinien

Bodenanschluss

EW23-D-BM-1



Anschluss an Massivboden, gilt für EW23DH, EW23RH und analog für EW22HA ohne Stahlblecheinlage (F 90)

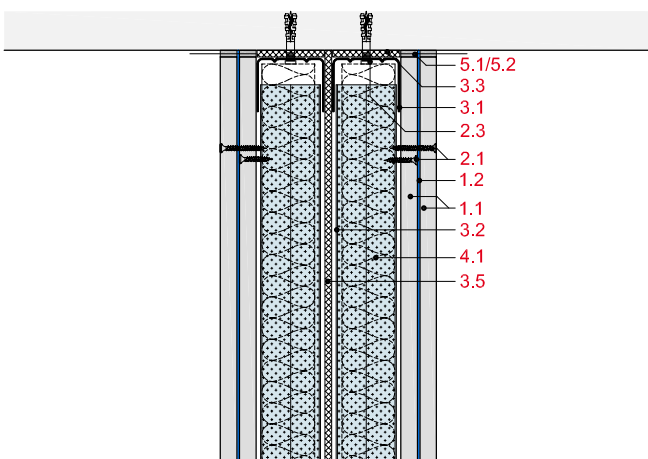


Deckenanschluss

EW23-D-DM-1



Anschluss an Massivdecke, gilt für EW23DH, EW23RH und analog für EW22HA ohne Stahlblecheinlage (F 90)

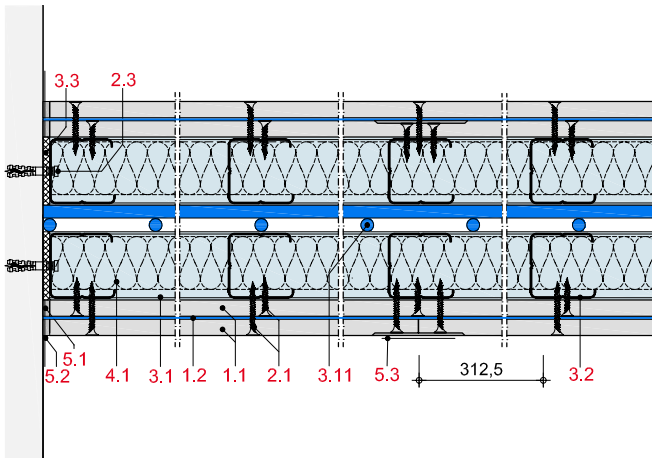


Wandanschluss

EW23-D-WM-1



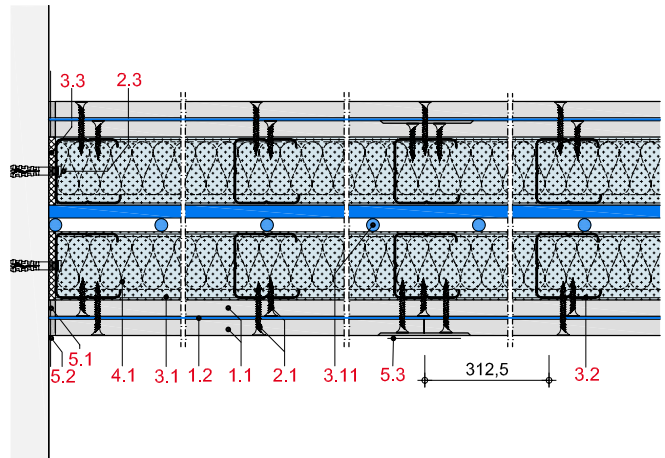
Anschluss an Massivwand, gilt für EW23DH, EW23RH und analog für EW22HA ohne Stahlblecheinlage (F 90)



EW23-D-WM-2



Anschluss an Massivwand, gilt für EW23HA (Ausführung mit Baustahlmatte)

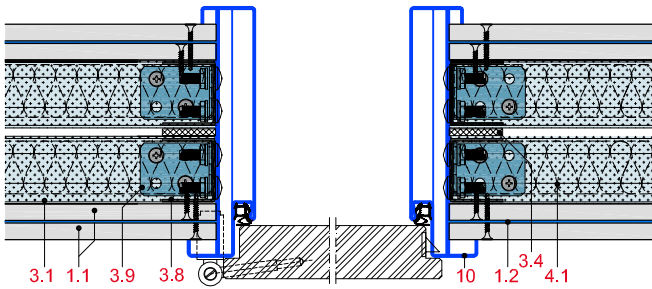


Türeinbau

EW23-D-ET-1



Einbau von Türen (Prinzip-Skizze), Herstellerangaben beachten, analog für EW22HA ohne Stahlblecheinlage und EW23HA mit Baustahlmatte

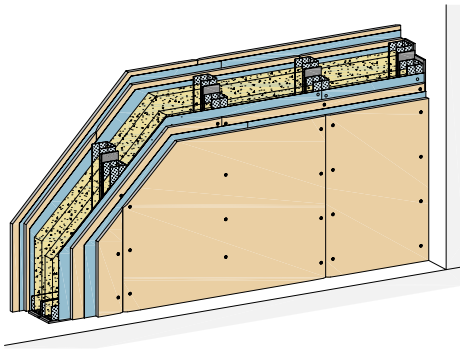


EW23-D-ET-2



Ausbildung der Unterkonstruktion für den Einbau einer Tür $b \leq 2.500$ mm, analog für EW22HA ohne Stahlblecheinlage und EW23HA mit Baustahlmatte

Doppelständerwände 4-lagig beplankt



Systemaufbau

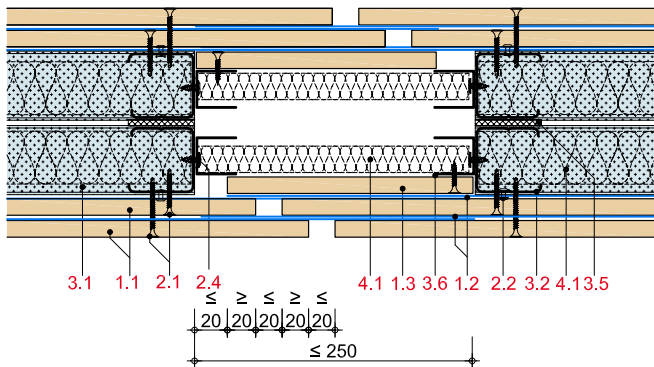
- | | |
|-----|--|
| 1.1 | Beplankung gemäß System |
| 1.2 | Stahlblechtafeln, max. 2.000 x 1.000 mm (l x b), Dicke \geq 0,5 mm |
| 2.1 | Befestigung gemäß System |
| 2.2 | Aluminiumniete, 4 x 6 mm |
| 2.3 | Randanschlussbefestigung |
| 3.1 | RigiProfil MultiTec UW als Boden- und Deckenanschluss |
| 3.2 | RigiProfil MultiTec CW Wandanschluss |
| 3.3 | Rigips Anschlussdichtung |
| 4.1 | Dämmstoff gemäß System |
| 5.1 | Verspachtelung z. B. VARIO Fugenspachtel |
| 5.2 | Rigips Bewehrungsstreifen oder alternativ Rigips TrennFix gemäß Verarbeitungsrichtlinien |

Bewegungsfugen

EW24-D-BF-1



Ausbildung einer Bewegungsfuge, gilt für EW24DH und EW24RH (F 90)

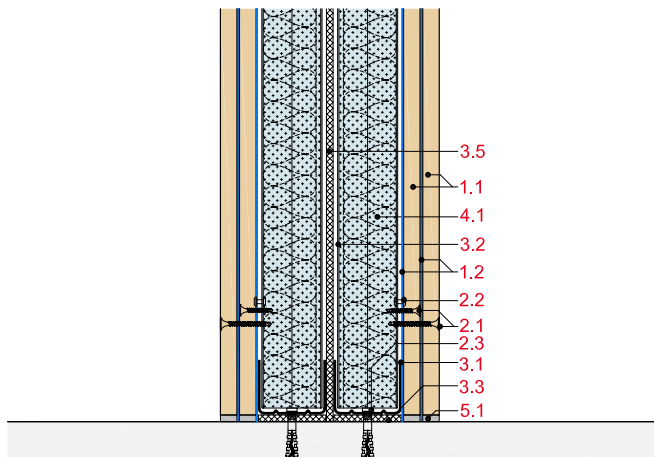


Bodenanschluss

EW24-D-BM-1



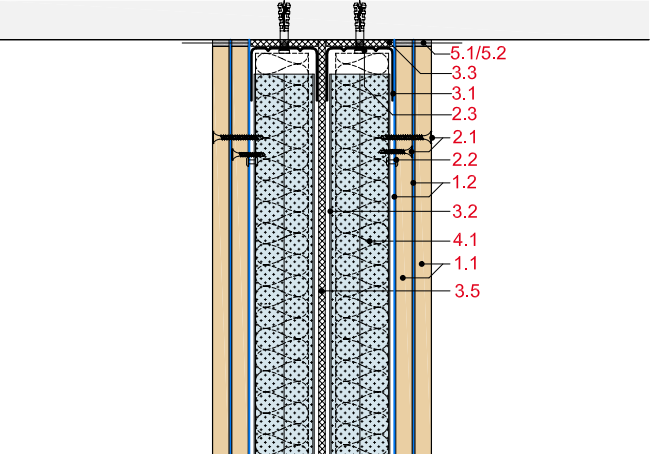
Anschluss an Massivboden, gilt für EW24DH und EW24RH (F 90)



Deckenanschluss

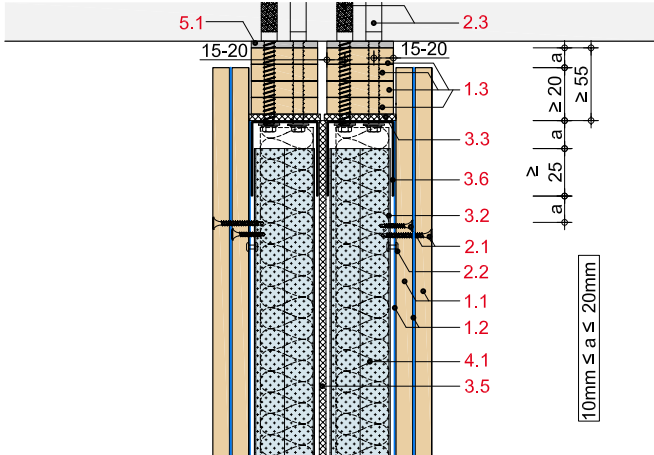
EW24-D-DM-1

Anschluss an Massivdecke, gilt für EW24DH und EW24RH (F 90)



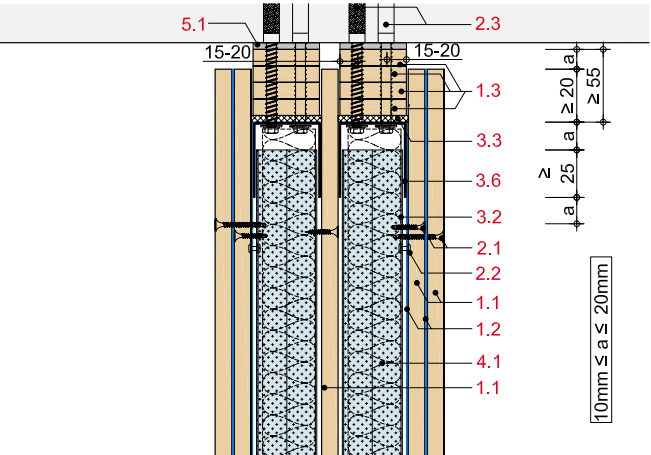
EW24-D-DM-2

Gleitender Anschluss an Massivdecke, gilt für EW24DH und EW24RH (F 90)



EW24-D-DM-3

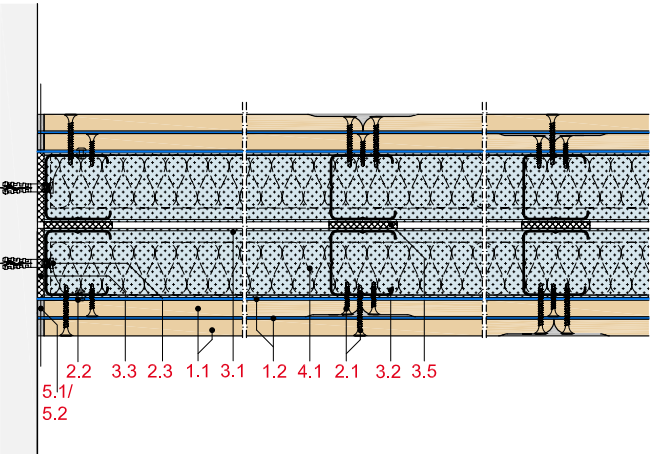
Gleitender Anschluss an Massivdecke, gilt für EW24DH und EW24RH (F 90)



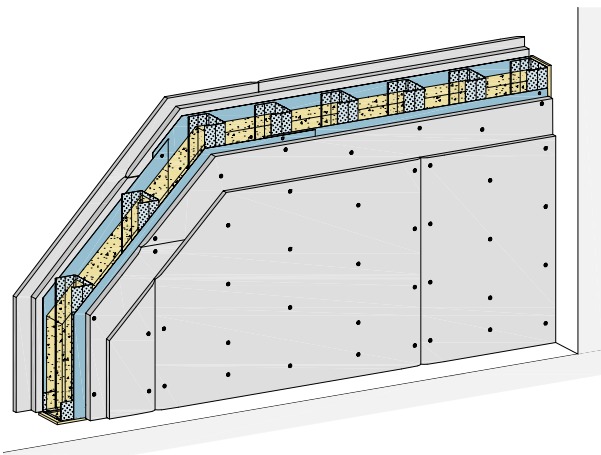
Wandanschluss

EW24-D-WM-1

Anschluss an Massivwand, gilt für EW24DH und EW24RH (F 90)



Einfachständerwände 3-lagig beplankt



Systemaufbau

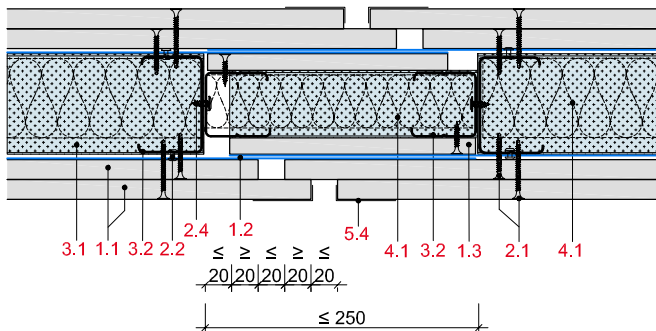
- 1.1 20 mm Rigips Die Dicke RF + 12,5 mm Rigips Feuerschutzplatten RF bzw. 2 x Rigips Glasroc F 15
- 1.2 Stahlblechtafeln, max. 2.000 x 1.000 mm (l x b), Dicke ≥ 0,5 mm
- 1.3 Plattenstreifen 12,5 mm Rigips Feuerschutzplatten RF
- 1.4 Plattenstreifen 20 mm Rigips Die Dicke RF
- 1.5 Plattenstreifen Rigips Glasroc F 20
- 2.1 Befestigung gemäß System
- 2.2 Aluminiumniete, 4 x 6 mm
- 2.3 Randanschlussbefestigung, z. B. Metalldübel a ≤ 500 mm
- 2.4 Bauschraube
- 2.5 Nagel, z. B. Hilti X-DNI, a ≤ 500 mm (versetzt angeordnet)
- 2.6 Stahldrahtklammer
- 3.1 RigiProfil MultiTec UW als Boden- und Deckenanschluss
- 3.2 RigiProfil MultiTec CW Wandanschluss
- 3.3 Rigips Anschlussdichtung
- 3.4 L-Anschlussprofil 85/40-2
- 3.6 Rigips Winkelprofil 20/40-07
- 3.7 Rigips Wandprofil UW 50, 75 bzw. 100 für gleitenden Deckenanschluss
- 4.1 z. B. Isover Akustic TF Twin für den Schallschutz
- 4.2 Mineralwolle, d = 40 mm, Rohdichte ≥ 50 kg/m³, Schmelzpunkt ≥ 1.000 °C
- 4.3 Mineralwolle, d = 40 mm, Rohdichte ≥ 15 kg/m³, Schmelzpunkt ≥ 700 °C
- 5.1 Verspachtelung z. B. VARIO Fugenspachtel
- 5.2 Rigips TrennFix
- 5.3 Glasfaserbewehrungsstreifen
- 6.1 Gipsbett, d ≥ 10 mm

Bewegungsfugen

BW13-D-BF-1



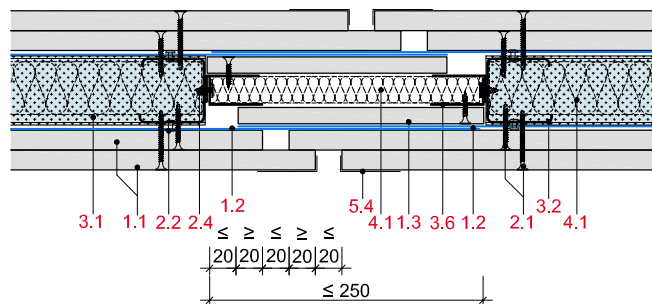
Ausbildung einer Bewegungsfuge, gilt für BW13DDRF, BW13DH und BW13GR (F 90)



BW13-D-BF-2



Ausbildung einer Bewegungsfuge, gilt für BW13DDRF, BW13DH und BW13GR (F 90)

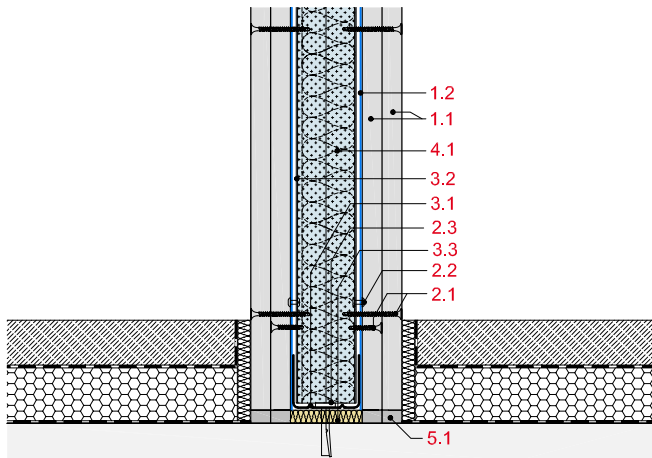


Bodenanschluss

BW13-D-BM-1



Anschluss an Massivboden, gilt für BW13DDRF, BW13DH und BW13GR (F 90)

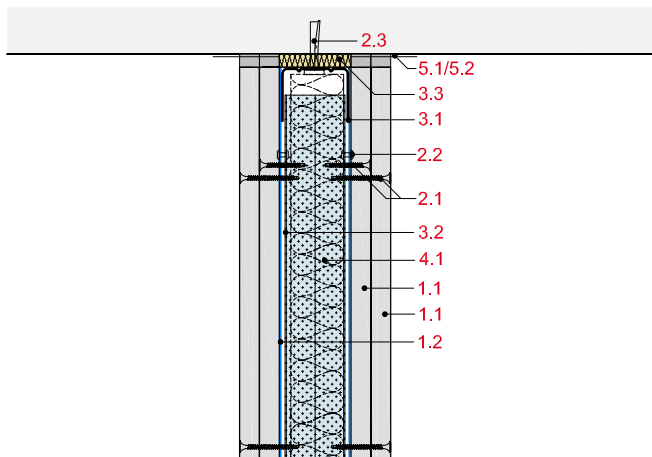


Deckenanschluss

BW13-D-DM-1



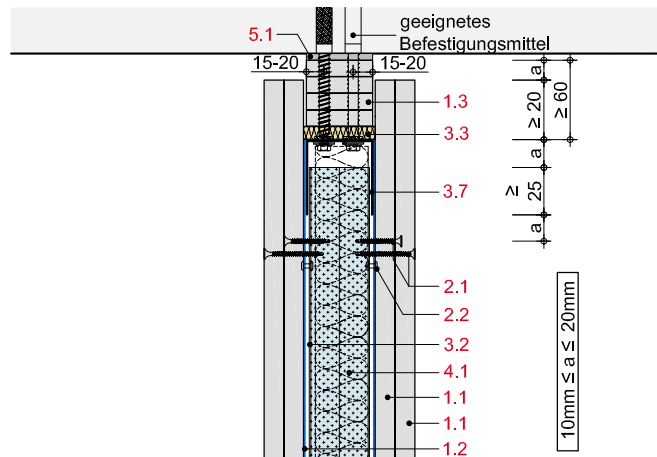
Anschluss an Massivdecke, gilt für BW13DDRF, BW13DH und BW13GR (F 90)



BW13-D-DM-2



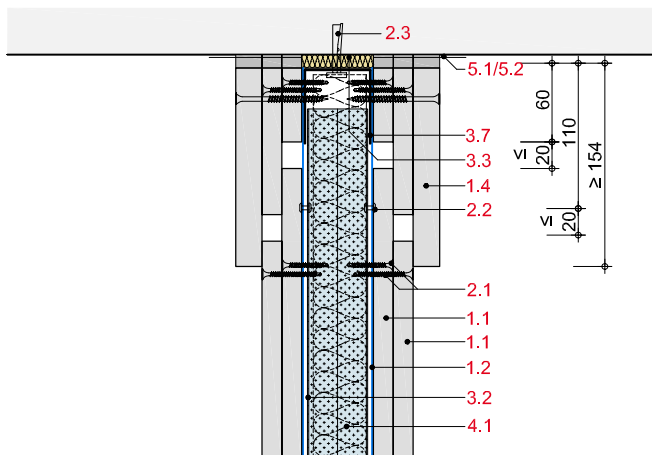
Gleitender Anschluss an Massivdecke, gilt für BW13DDRF, BW13DH und BW13GR (EI 90-M)



BW13-D-DM-3



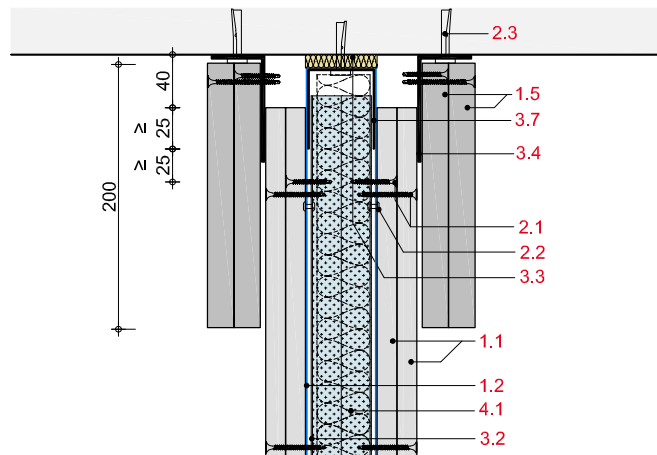
Gleitender Anschluss an Massivdecke, gilt für BW13DDRF, BW13DH und BW13GR (EI 90-M)



BW13-D-DM-4



Gleitender Anschluss an Massivdecke, gilt für BW13DDRF, BW13DH und BW13GR (EI 90-M)

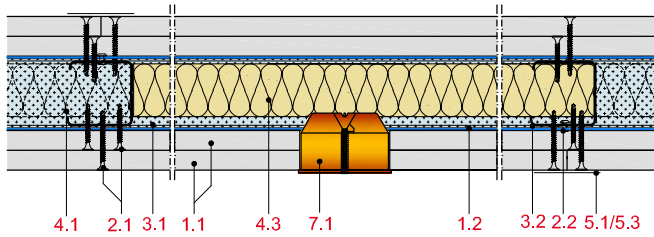


Elt.-Dosen

BW13-D-ED-1



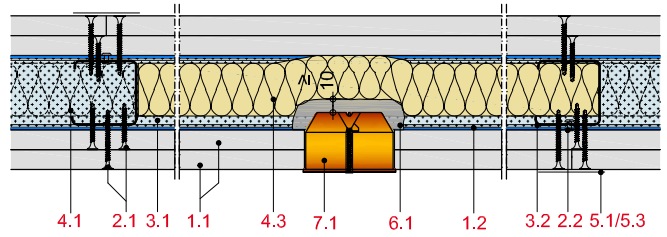
Einbau einer Ekt.-Dose mit 40 mm Mineralwolle (Rohdichte ≥ 50 kg/m³, Schmelzpunkt ≥ 1.000 °C), gilt für BW13DDRF, BW13DH und BW13GR (F 90)



BW13-D-ED-2



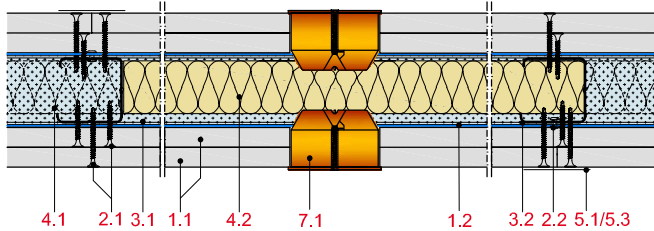
Einbau einer Ekt.-Dose im Gipsbett mit 40 mm Mineralwolle (Rohdichte ≥ 15 kg/m³, Schmelzpunkt ≥ 700 °C), gilt für BW13DDRF, BW13DH und BW13GR (F 90)



BW13-D-ED-3



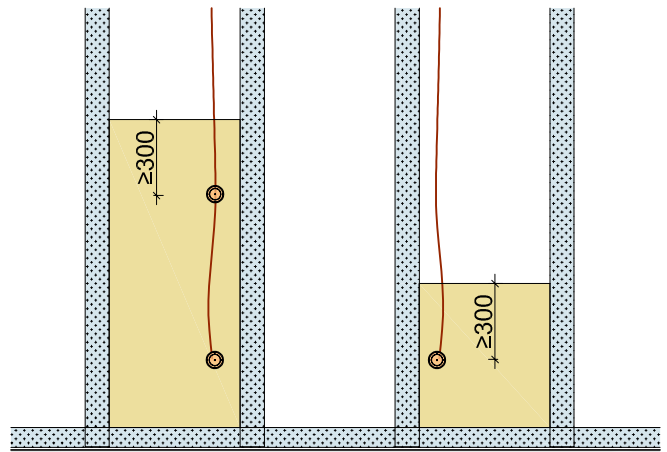
Einbau einer Ekt.-Dose mit 40 mm Mineralwolle (Rohdichte ≥ 50 kg/m³, Schmelzpunkt ≥ 1.000 °C), gilt für BW13DDRF, BW13DH und BW13GR (F 90)



BW13-D-ED-4



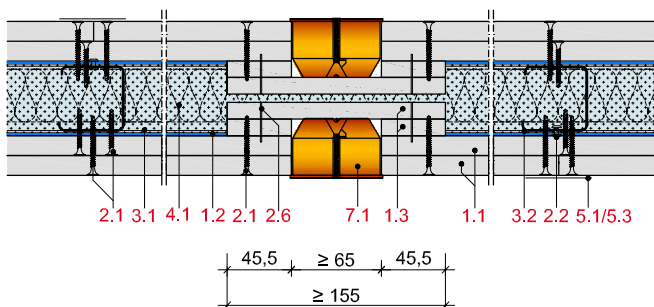
Einbau einer Ekt.-Dose mit Mineralwolle



BW13-D-ED-5



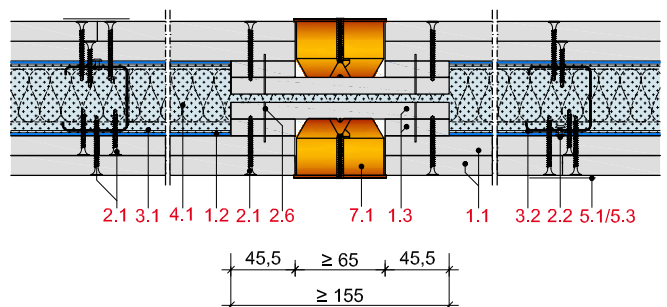
Einbau einer Ekt.-Dose mit Einhausung Variante 1, gilt für BW13DDRF, BW13DH und BW13GR (F 90)



BW13-D-ED-6



Einbau einer Ekt.-Dose mit Einhausung Variante 2, gilt für BW13DDRF, BW13DH und BW13GR (F 90)

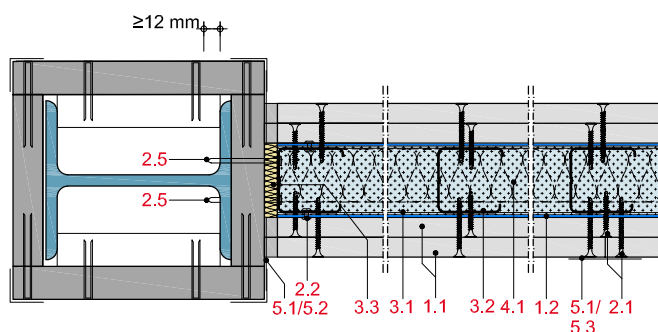


Stützenanschluss

BW13-D-SB-1



Anschluss an bekleidete Stahlstütze, gilt für BW13DDRF, BW13DH und BW13GR (F 90)

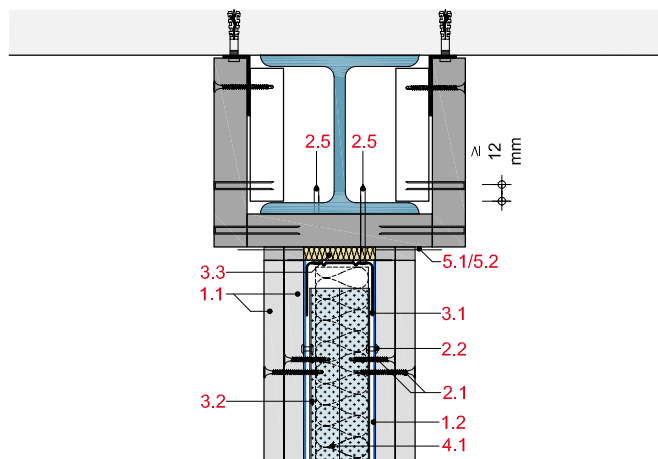


Trägeranschluss

BW13-D-TB-1



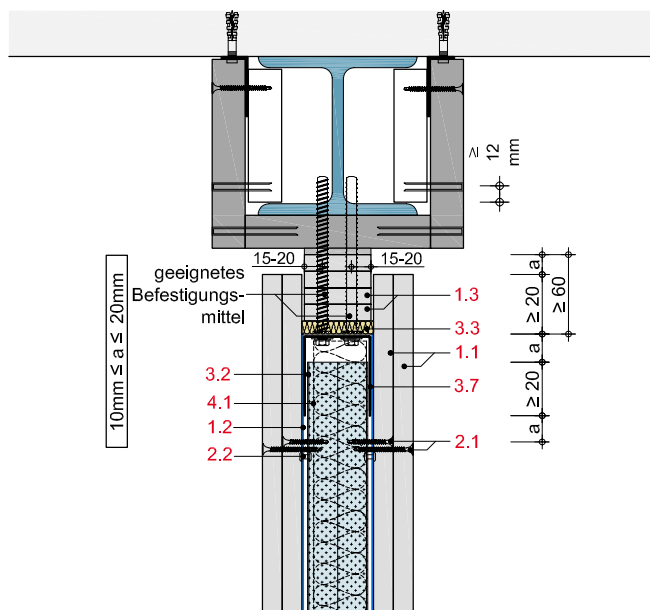
Anschluss an bekleidete Stahlträger, gilt für BW13DDRF, BW13DH und BW13GR (F 90)



BW13-D-TB-2



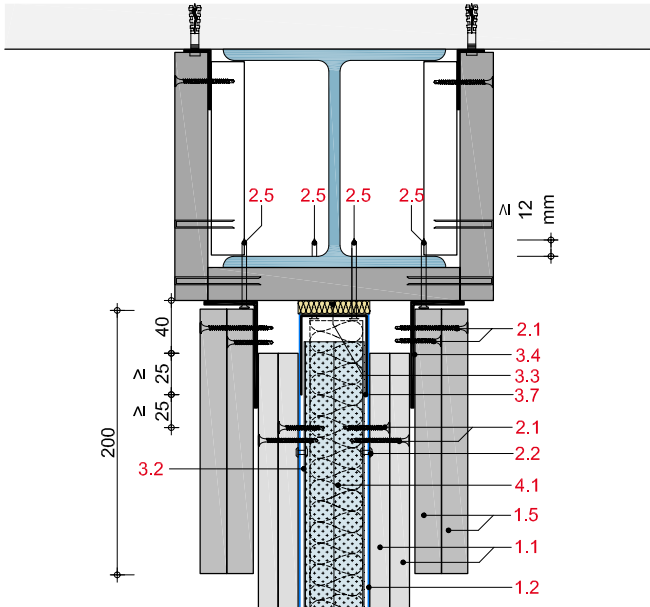
Gleitender Anschluss an bekleidete Stahlträger, gilt für BW13DDRF, BW13DH und BW13GR (F 90)



BW13-D-TB-3



Gleitender Anschluss an bekleidete Stahlträger, gilt für BW13D-DRF, BW13DH und BW13GR (F 90)

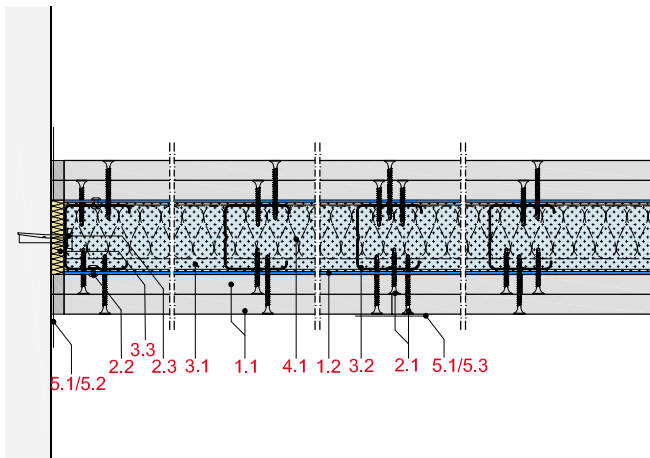


Wandanschluss

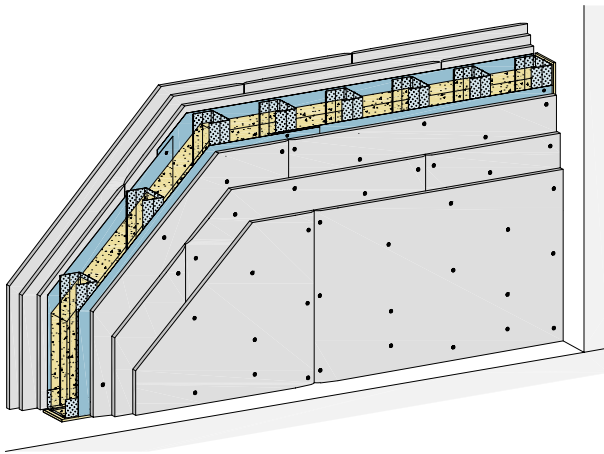
BW13-D-WM-1



Anschluss an Massivwand, gilt für BW13DDRF, BW13DH und BW13GR (F 90)



Einfachständerwände 4-lagig beplankt



Systemaufbau

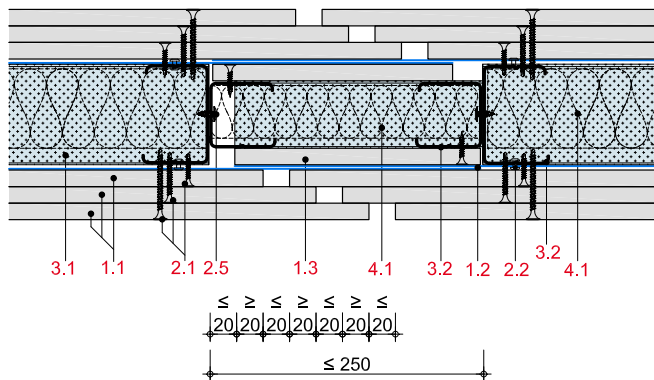
- 1.1 3 x 12,5 mm Rigips Feuerschutzplatten RF/RFI bzw. Rigidur H Gipsfaserplatte
- 1.2 Stahlblechtafeln, max. 2.000 x 1.000 mm (l x b), Dicke ≥ 0,5 mm
- 1.3 Plattenstreifen 12,5 mm Rigips Feuerschutzplatten RF
- 1.4 Plattenstreifen 20 mm Rigips Die Dicke RF
- 1.5 Plattenstreifen Rigips Glasroc F 20
- 2.1 Befestigung gemäß System
- 2.2 Aluminiumniete, 4 x 6 mm
- 2.3 Stahldrahtklammer
- 2.4 Randanschlussbefestigung, z. B. Metalldübel a ≤ 500 mm
- 2.5 Rigips Bauschraube
- 3.1 RigiProfil MultiTec UW als Boden- und Deckenanschluss
- 3.2 RigiProfil MultiTec CW Wandanschluss
- 3.3 Rigips Anschlussdichtung
- 3.4 Rigips Winkelprofil 20/40-7
- 4.1 z. B. ISOVER Akustic TF für den Schallschutz
- 4.2 Mineralwolle, d = 40 mm, Rohdichte ≥ 50 kg/m³, Schmelzpunkt ≥ 1.000 °C
- 4.3 Mineralwolle, d = 40 mm, Rohdichte ≥ 15 kg/m³, Schmelzpunkt ≥ 700 °C
- 5.1 Verspachtelung z. B. VARIO Fugenspachtel
- 5.2 Rigips Bewehrungsstreifen oder alternativ Rigips TrennFix
- 6.1 Gipsbett, d ≥ 10 mm

Bewegungsfugen

BW14-D-BF-1



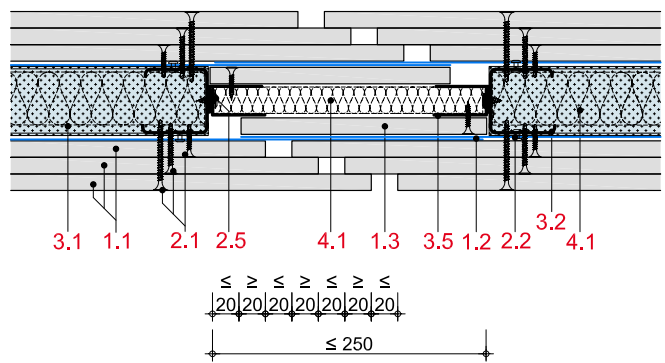
Ausbildung einer Bewegungsfuge, gilt für BW14RF und BW14RH (F 90)



BW14-D-BF-2



Ausbildung einer Bewegungsfuge, gilt für BW14RF und BW14RH (F 90)

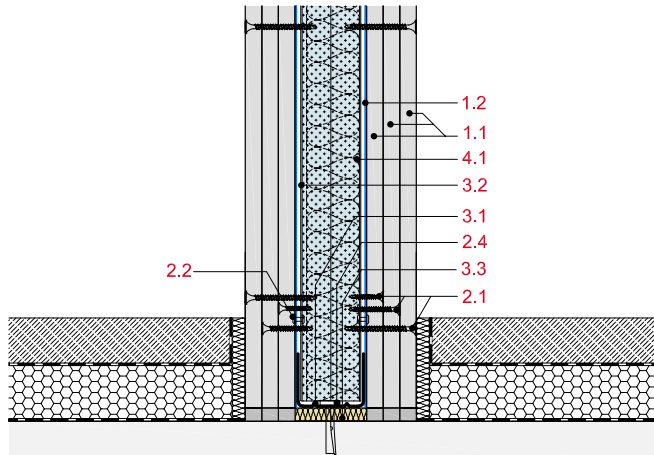


Bodenanschluss

BW14-D-BM-1



Anschluss an Massivboden, gilt für BW14RF und BW14RH (F 90)

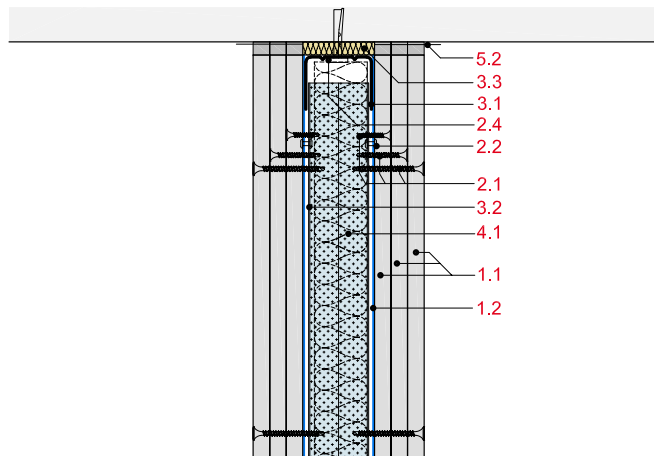


Deckenanschluss

BW14-D-DM-1



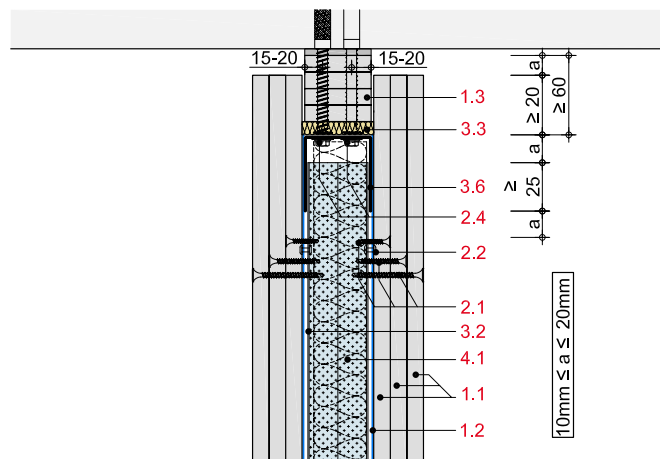
Anschluss an Massivdecke, gilt für BW14RF und BW14RH (F 90)



BW14-D-DM-2



Gleitender Anschluss an Massivdecke, gilt für BW14RF und BW14RH (F 90)

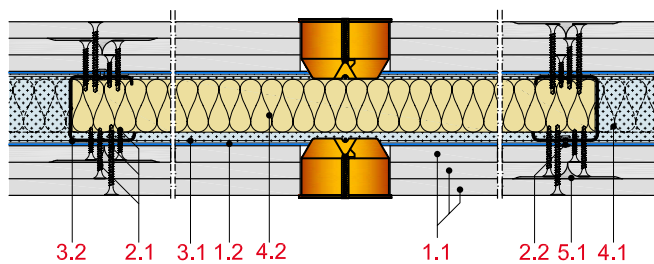


Elt.-Dosen

BW14-D-ED-1



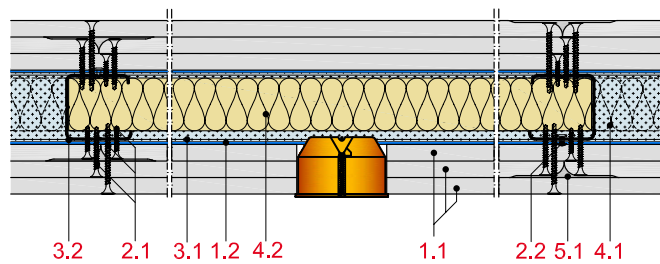
Einbau einer Elt.-Dose mit 40 mm Mineralwolle (Rohdichte ≥ 50 kg/m³, Schmelzpunkt ≥ 1.000 °C), gilt für BW14RF und BW14RH (F 90)



BW14-D-ED-2



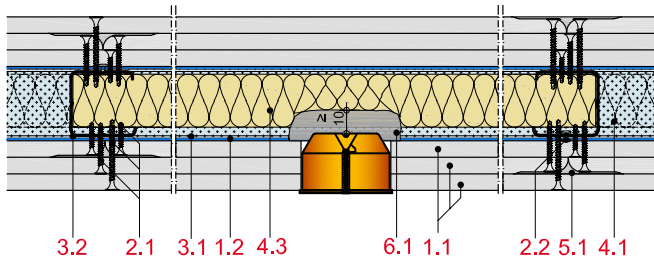
Einbau einer Elt.-Dose mit 40 mm Mineralwolle (Rohdichte ≥ 50 kg/m³, Schmelzpunkt ≥ 1.000 °C), gilt für BW14RF und BW14RH (F 90)



BW14-D-ED-3



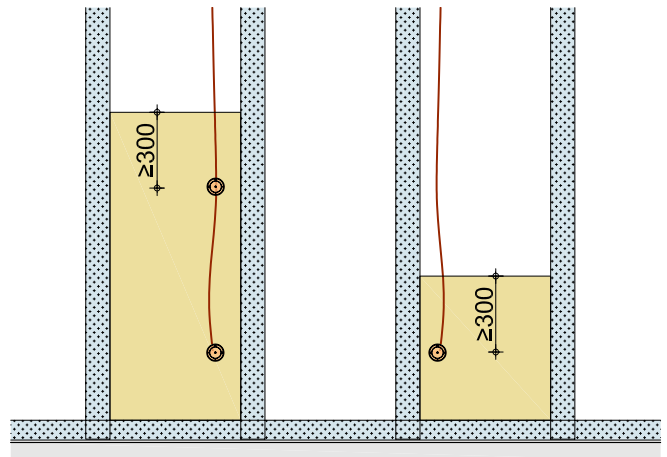
Einbau einer Ekt.-Dose im Gipsbett mit 40 mm Mineralwolle (Rohdichte $\geq 15 \text{ kg/m}^3$, Schmelzpunkt $\geq 700 \text{ °C}$), gilt für BW14RF und BW14RH (F 90)



BW14-D-ED-4



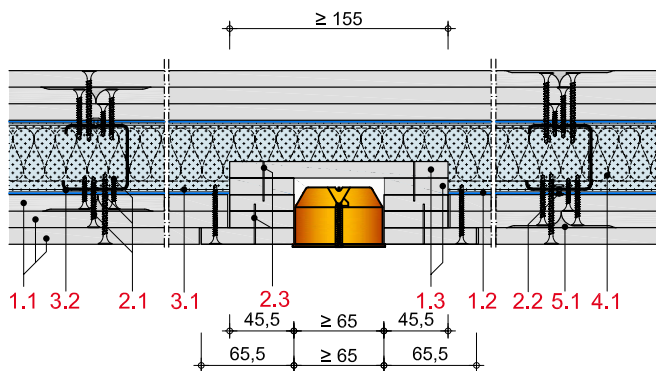
Einbau einer Ekt.-Dose mit Mineralwolle



BW14-D-ED-5



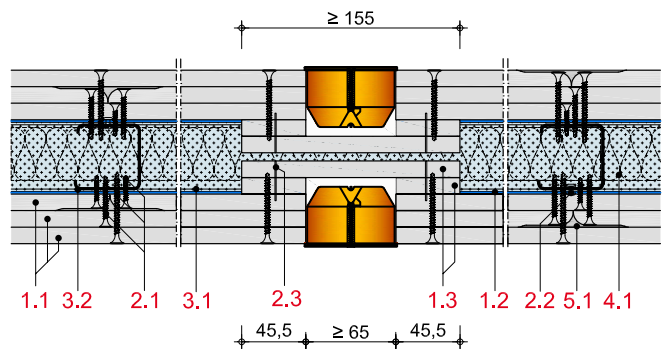
Einbau einer Ekt.-Dose mit Einhausung Variante 1, gilt für BW14RF und BW14RH (F 90)



BW14-D-ED-6



Einbau einer Ekt.-Dose mit Einhausung Variante 2, gilt für BW14RF und BW14RH (F 90)

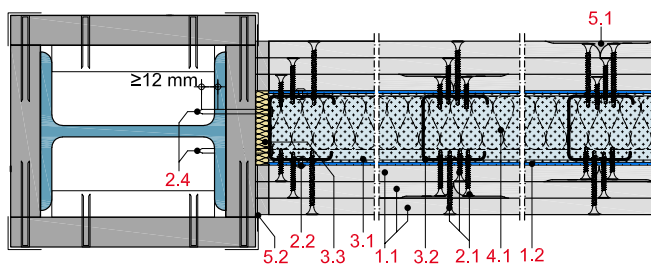


Stützenanschluss

BW14-D-SB-1



Anschluss an bekleidete Stahlstütze, gilt für BW14RF und BW14RH (F 90)

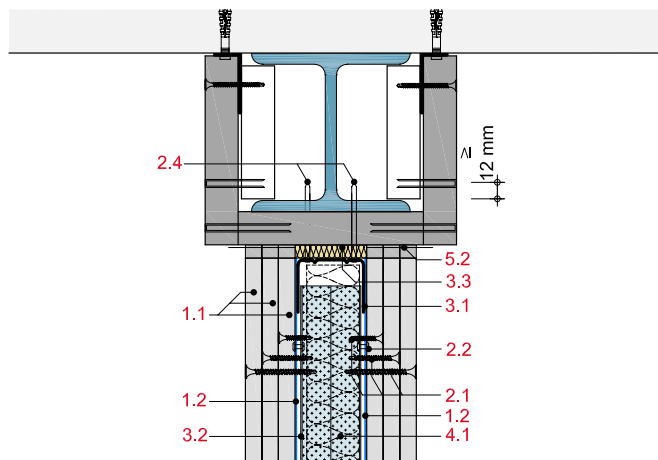


Trägeranschluss

BW14-D-TB-1



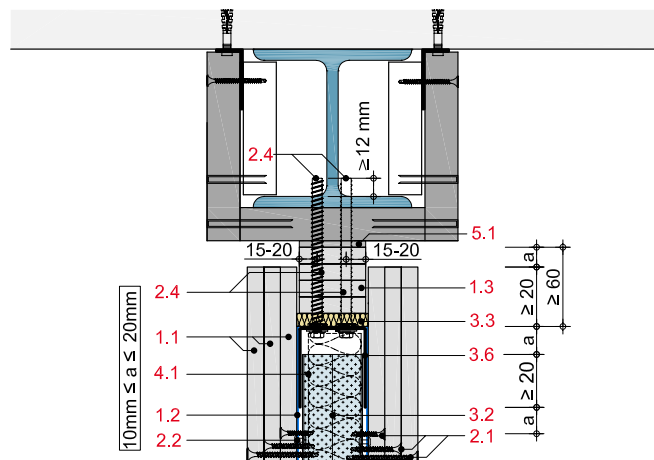
Anschluss an bekleidete Stahlträger, gilt für BW14RF und BW14RH (F 90)



BW14-D-TB-2



Gleitender Anschluss an bekleidete Stahlträger, gilt für BW14RF und BW14RH (F 90)



Wandanschluss

BW14-D-WM-1



Anschluss an Massivwand, gilt für BW14RF und BW14RH (F 90)

