

Rigips® Traverse

Einfache Lastenbefestigung
mit der Rigips® Traverse

Rigips Traverse

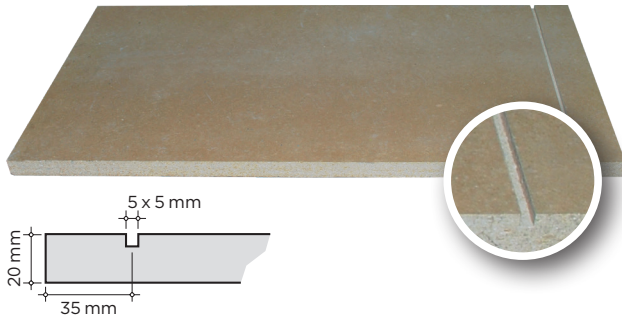


Rigips Traverse

Standard-Trockenbauwände, an denen Konsollasten über 0,70 kN/m befestigt werden sollen, müssen nach DIN 4103-1 bzw. DIN 18183-1 im Wandhohlraum verstärkt werden. Ab sofort kann nun die Rigips Traverse dafür eingesetzt werden, die speziell dafür entwickelt wurde.

Rigips Traverse

- Fertig konfektionierte Traverse aus einer 20 mm dicken Rigidur-Gipsfaserplatte
- Abmessungen 300 x 610 mm
- In die Oberfläche ist eine Nut eingefräst, die die Umbördelung des CW-Profils aufnimmt
- Nichtbrennbar gemäß Baustoffklasse A2-s1, d0



Die neue Rigips Traverse



- ✓ Nicht brennbar, Baustoffklasse A2-s1, d0
- ✓ Besonders sichere und einfache Montage mit Schnellbauschrauben



- ✓ Komfortable Verarbeitung ohne weitere Hilfsmittel wie Winkel oder Werkzeug
- ✓ Je nach Bedarf einfach zu kürzen



- ✓ Durch eingefräste Nut einfach in Trockenbauwände mit CW-Profilen zu integrieren

Eigenschaften der Rigips Traverse:

- Befestigung von Konsollasten nach DIN 4103-1 bzw. DIN 18183-1
- Europäisches Bauprodukt gemäß DIN EN 14190
- Konform zu Rigips Brandschutz Verwendbarkeitsnachweisen für Trockenbauwände in F 30 bis F 120
- Passgenau für das Rastermaß 625 mm
- Einfache Montage durch Rigips Schnellbauschrauben TN
- Planebene Auflage, kein Verziehen
- Beliebig zu kürzen durch einfaches Absägen auf die gewünschte Breite bei Ständerabständen < 625 mm

Einsatzmöglichkeiten der Rigips Traverse:

Belastbarkeit der Rigips Traverse in CW-Profilen bis 1,5 kN/m gemäß DIN 18183-1, z.B. für:

- Küchenzeilen/Schränke
- Garderoben/Regalwände/Monitore/Handläufe
- Schulwandtafeln/Elektrokabeltrassen etc.

Mögliche Befestigungsmittel für Lasten an der Rigips Traverse:

- Geeignete Grobgewindeschraube
Ø 4 bis 5 mm (sog. Spanplattenschraube)
- Rigips Befestigungsschraube FN
- Hohlraumdübel, wie z.B. TOX Acrobat MHD-S M5 x 52



! Hinweis

Die Länge der Schraube muss größer sein als die Summe aus Dicke des zu befestigenden Objektes + Dicke der Wandbekleidung + 20 mm Traverse + 5 bis 10 mm Überstand.



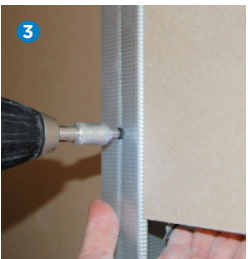
Montageanleitung Rigips Traverse



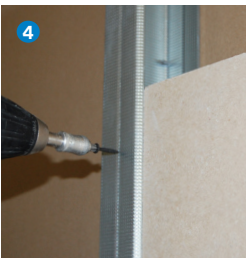
1 Einfaches Kürzen bzw. passgenauer Zuschnitt bei Profilabständen < 625 mm.



2 Rigips Traverse auch bei kleineren Profilabständen.

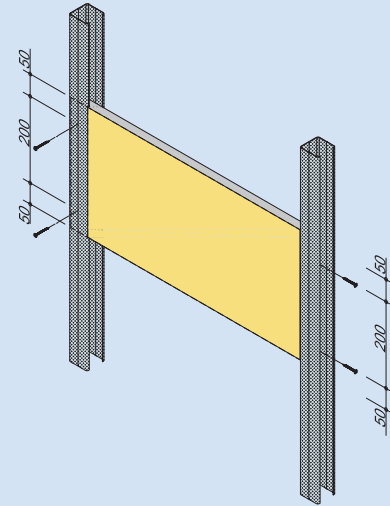


3 Rigips Traverse wird zwischen die CW-Profile auf Höhe der später zu installierenden Lasten eingesetzt. Fixierung der Rigips Traverse im offenen Profil mit Rigips Schnellbauschrauben TN im Bereich der Mittelsicke. Je eine Verschraubung im unteren Bereich ...



4 ... und Verschraubung im oberen Bereich.

Verarbeitungshinweis



Auf der gegenüberliegenden Profilseite wird die Rigips Traverse mittels zweier Rigips Schnellbauschrauben durch den Steg des CW-Profiles in die Schmalseite der Traverse fixiert.



! Hinweis

Bei der Fixierung der Schrauben ist darauf zu achten, dass diese nicht zu randnah eingedreht werden.

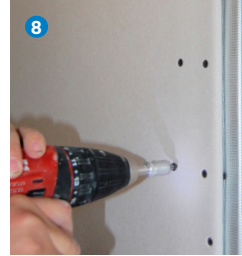
Montageanleitung Rigips Traverse



Ansetzen der ersten Plattenlage.



Befestigung der Gipsplattenbekleidung mit Rigips Schnellbauschrauben TN im Abstand von 170 mm in das CW-Profil. (Oben, mittig und unten).

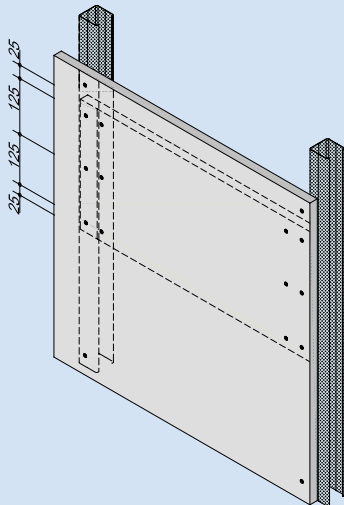


Befestigung der Gipsplattenbekleidung in die Rigips Traverse mit mind. 3 Rigips Schnellbauschrauben TN.



Exakte Verschraubung der oberen Plattenlage mit drei Fixpunkten in die Rigips Traverse.

Verarbeitungshinweis



Befestigung von Konsollasten

Max. zulässiges Gewicht in kg bei 4 Befestigungsschrauben

Objektbreite 1.000 mm

		Objekttiefe in mm			
		200	300	400	500
Objekthöhe in mm	500	98	95	91	86
	600	99	97	94	91
	700	100	98	96	94
	800	100	99	98	95
	900	101	100	98	97
	1.000	101	100	99	98

Rigips® – Das Original. Für Räume zum Leben.



Mehr Komfort für alle

Tagtäglich verbringen wir bis zu 90% unserer Zeit in Räumen. Deshalb sind wir bei Rigips davon überzeugt, dass gut gestaltete Räume einen wesentlichen Beitrag zu unserem Wohlbefinden leisten. Aus diesem Grund entwickeln wir zukunftsorientierte, nachhaltige Ausbaulösungen, die darauf ausgerichtet sind, höchsten Nutzerkomfort für alle Ansprüche und Lebenssituationen zu schaffen.



Bauen weiter denken

Als Pionier und Wegbereiter des Trockenbaus in Deutschland hat Rigips seit seiner Gründung diese Bauweise stetig weiterentwickelt – durch vielfältige Innovationen und hochwertige Systemlösungen mit hoher Qualität. Unser Anspruch ist es, Lösungen zu entwickeln, die sich schon heute an den Anforderungen von morgen orientieren, um Gebäude und Räume zukunftsorientiert zu gestalten.



Einfache und sichere Lösungen

Im Mittelpunkt unserer Entwicklungen stehen zuverlässige, sichere Systeme, die den ständig wachsenden und immer differenzierteren Anforderungen beim Bauen gerecht werden. Mit unseren geprüften Systemen leisten wir einen wichtigen Beitrag zu höherer Planungs- und Verarbeitungssicherheit sowie mehr Effizienz und Qualität im Trockenbau.



Nachhaltige Lebensräume für Generationen

Rigips steht für die Herstellung besonders umweltverträglicher Baustoffe aus dem natürlichen Rohstoff Gips. Deshalb fühlen wir uns dem nachhaltigen Bauen in besonderer Weise verpflichtet. Dies bedeutet für uns auch, den Wohnkomfort und die Lebensqualität für die Menschen sowie die Werthaltigkeit ihrer Lebensräume zu verbessern. Und zwar von Generation zu Generation.

© Saint-Gobain Rigips GmbH

1. Auflage, Mai 2018

Die Angaben in dieser Druckschrift entsprechen dem Stand unseres Wissens und unserer Erfahrungen bei Drucklegung (vgl. Druckvermerk). Sofern nicht ausdrücklich anders vereinbart, stellen sie jedoch keine Garantie im Rechtssinne dar. Der Wissens- und Erfahrungsstand entwickelt sich stets weiter. Achten Sie deshalb bitte darauf, die neueste Auflage dieser Druckschrift zu verwenden (www.rigips.de).

Die beschriebenen Produktanwendungen können besondere Verhältnisse des Einzelfalls nicht berücksichtigen. Prüfen Sie deshalb unsere Produkte auf ihre Eignung für den konkreten Anwendungszweck. Für Fragen stehen Ihnen unsere Rigips-Vertriebsbüros zur Verfügung.

Saint-Gobain Rigips GmbH

Kundenservicezentrum

Feldhauser Straße 261

D-45896 Gelsenkirchen

Telefon +49 (0) 209 36 03-777

(Keine technische Beratung unter dieser Nummer.

Fachberatung Trockenbau siehe Rückseite.)

Climafit®, Die Dicke von Rigips®, Riduro®, Rifino®, Rifix®, Rigicell®, Rigidur®, RigiProfil®, Rigips®, RigipsProfi®, RigiRaum®, RigiSystem®, RigiTherm®, Rigitone®, Rikombi®, Rimat®, RiStuck® und VARIO® sind eingetragene Warenzeichen der Saint-Gobain Rigips GmbH. Activ'Air®, AquaBead®, Gyptone®, Glasroc®, Habito® und Levelline® sind eingetragene Warenzeichen der Compagnie de Saint-Gobain.

rigips.de



Saint-Gobain Rigips GmbH
Schanzenstraße 84
D-40549 Düsseldorf
rigips.de/kontakt
Telefon: 0900-3776347*

*1,49 €/Minute aus dem
dt. Festnetz, Mobilfunk abhg.
von Netzbetreiber und Tarif