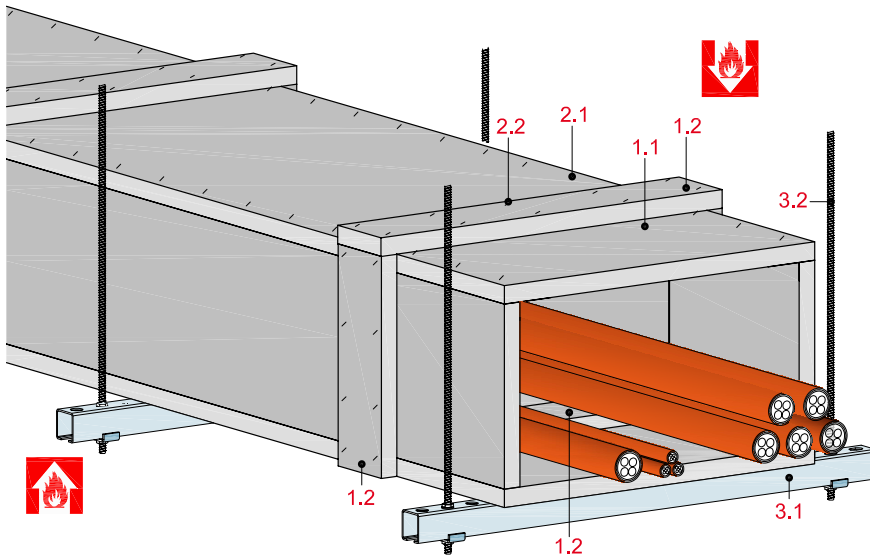


Kabelkanäle mit festem Deckel E 30 bis E 90

mit Rigips Glasroc F 15 bzw. 20, Typ GM-FH2 nach DIN EN 15283-1



Technische Daten

Brandschutz

E 30 bis E 90

Innenquerschnitt max. b x h

600 x 300 mm

Abstand der Abhängekonstruktionen

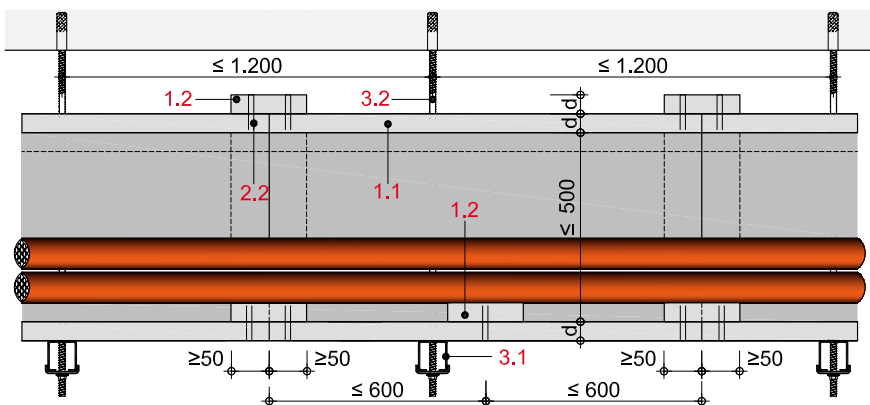
1.200 mm

Gewicht max.

ca. 73,5 kg/lfm

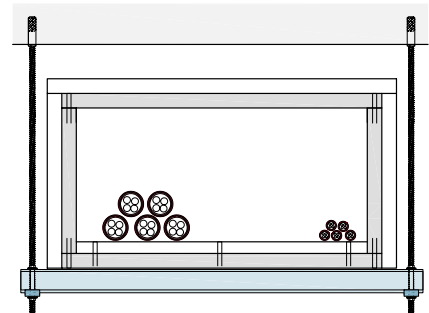


Längsschnitt

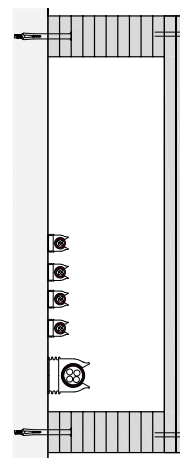


Alternative Konstruktionen

Abgehängter E-Kanal



Direktbefestigter E-Kanal



Systemaufbau

1 Beplankung	1.1 Rigips Glasroc F 15 bzw. 20 Beplankungsdicken siehe Tabelle
	1.2 Rigips Glasroc F 20 - Plattenstreifen, b = 100 mm
2 Befestigung	2.1 Stirnkantenverbindung mit Stahldrahtklammern bzw. mit Rigips Schnellbauschrauben TN (Grobgewinde)
	2.2 Flächenverbindung mit Stahldrahtklammern bzw. Rigips Schnellbauschrauben TN (Grobgewinde) oder ABC-SPAX-Schrauben
3 Unterkonstruktion	3.1 Tragprofil: Systemschiene
	3.2 Gewindestange inkl. Muttern, Unterlegscheiben und Halteklammer

## Bekleidungs-dicken

Funktionserhalts- klasse nach DIN 4102	Bekleidungs- dicke mm	Stoßhinterlegung d x b mm	Auflagestreifen d x b mm
E 30	20	20 x 100	20 x 100
E 60	2 x 15	-	15 x 100
E 90	2 x 20	-	20 x 100

## Hinweis

**Nachweis:**  
P-3218/1089-MPA BS  
GA-2020/010

## Kanalgewichte ohne Belegung

Funktionserhalts- klasse nach DIN 4102	Bekleidungs- dicke mm	Gewicht Kabelkanäle (kg/lfm)		
		b x h 600 x 300	b x h 300 x 150	b x h 100 x 100
E 30	20	39,0	21,0	11,0
E 60	2 x 15	54,5	29,5	15,5
E 90	2 x 20	73,5	40,5	21,5

## Hinweis

**Nachweis:**  
P-3218/1089-MPA BS  
GA-2020/010

## Abstand der Abhängekonstruktion <sup>1)</sup>

Funktionserhalts- klasse nach DIN 4102	zul. Abstand Abhänger mm	zul. Zugspannung Abhänger N/mm <sup>2</sup>	zul. Scherspannung Abhänger N/mm <sup>2</sup>
E 30 - E 60	≤ 1.200	≤ 9	≤ 15
E 90	≤ 1.200	≤ 6	≤ 10

<sup>1)</sup> Gewindestangen ≥ M8 und Halfenlochschielen ≥ 28/15 bzw. Müpro MPC-System-  
schienen ≥ 38/40

## Hinweis

Da das Gewicht der Kanäle je nach Größe, Bekleidung und Kabelbelegung schwankt, ist in jedem Einzelfall ein statischer Nachweis erforderlich.

Maximale Zugbelastung je Dübel darf 500 N nicht übersteigen.

Länge der Gewindestangen ≤ 1.500 mm.

## Kabelbelegung

Kanalabmessung (b x h)  mm	max. Gewicht Kabel		
	E 30 kg/m <sup>3</sup>	E 60 kg/m <sup>3</sup>	E 90 kg/m <sup>3</sup>
100 x 100	15	15	15
≥ 100 x 100 bis ≤ 200 x 300	20	20	20
≥ 200 x 300 bis ≤ 600 x 300	29	29	29