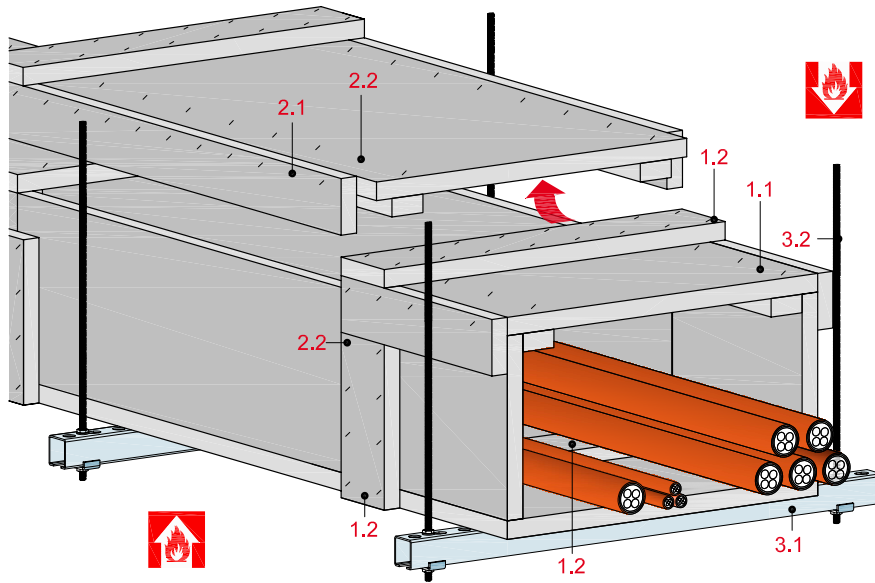


Kabelkanäle mit losem Deckel E 30 bis E 90

mit Rigips Glasroc F 15 bzw. 20, Typ GM-FH2 nach DIN EN 15283-1



Technische Daten

Brandschutz

E 30 bis E 90

Innenquerschnitt max. b x h

600 x 300 mm

Abstand der Abhängekonstruktionen

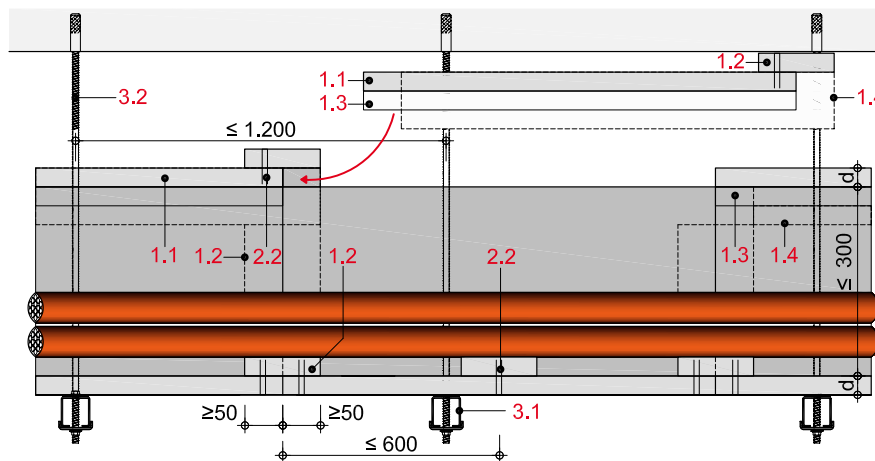
1.200 mm

Gewicht max.

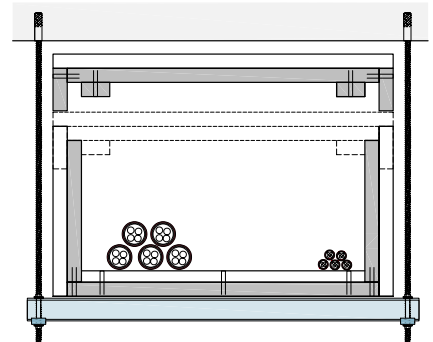
ca. 75,5 kg/lfm



Längsschnitt



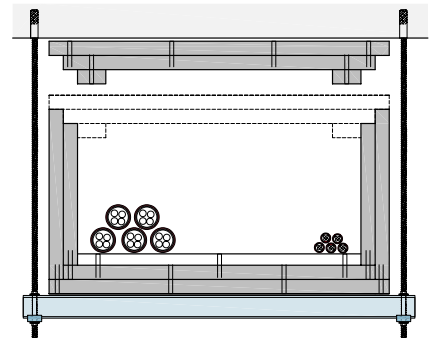
1-lagiger E-Kanal



Systemaufbau

1 Bekleidung	1.1 Rigips Glasroc F 15 bzw. 20 Bekleidungs-dicken siehe Tabelle
	1.2 Rigips Glasroc F 20-Plattenstreifen, b = 100 mm
	1.3 Rigips Glasroc F 20-Plattenstreifen, b = 50 mm
	1.4 Rigips Glasroc F 15 bzw. 20-Plattenstreifen, b = 70 mm
	1.6 Rigips Glasroc F 15 bzw. 20-Plattenstreifen, b = 150 x 100 mm
	2 Befestigung
2.2 Flächenverbindung mit Stahldrahtklammern bzw. Rigips Schnellbauschrauben TN (Grobgewinde)	
3 Tragkonstruktion	3.1 Tragprofil: Systemschiene
	3.2 Gewindestange inkl. Muttern, Unterlegscheiben und Halteklammer

2-lagiger E-Kanal



Bekleidungs-dicken

Funktionserhalts- klasse nach DIN 4102	Bekleidungs- dicke mm	Stoßhinterlegung d x b mm	Auflagestreifen d x b mm
E 30	20	20 x 100	20 x 100
E 60	2 x 15	-	15 x 100
E 90	2 x 20	-	20 x 100

Hinweis

Nachweis:
P-3218/1089-MPA BS
GA-2020/010

Kanalgewichte ohne Belegung

Funktionserhalts- klasse nach DIN 4102	Bekleidungs- dicke mm	Gewicht Kabelkanäle (kg/lfm)		
		b x h 600 x 300	b x h 300 x 150	b x h 100 x 100
E 30	20	43,0	25,0	15,0
E 60	2 x 15	56,0	31,0	17,0
E 90	2 x 20	75,5	42,0	23,5

Hinweis

Nachweis:
P-3218/1089-MPA BS
GA-2020/010

Abstand der Abhängekonstruktion ¹⁾

Funktionserhalts- klasse nach DIN 4102	zul. Abstand Abhänger mm	zul. Zugspannung Abhänger N/mm ²	zul. Scherspannung Abhänger N/mm ²
E 30 - E 60	≤ 1.200	≤ 9	≤ 15
E 90	≤ 1.200	≤ 6	≤ 10

Hinweis

Da das Gewicht der Kanäle je nach Größe, Bekleidung und Kabelbelegung schwankt, ist in jedem Einzelfall ein statischer Nachweis erforderlich.

Maximale Zugbelastung je Dübel darf 500 N nicht übersteigen.

Länge der Gewindestangen ≤ 1.500 mm.

¹⁾ Gewindestangen ≥ M8 und Halfenlochschielen ≥ 28/15 bzw. Müpro MPC-System-schielen ≥ 38/40

Kabelbelegung

Kanalabmessung (b x h) mm	max. Gewicht Kabel		
	E 30 kg/m ³	E 60 kg/m ³	E 90 kg/m ³
100 x 100	15	15	15
≥ 100 x 100 bis ≤ 200 x 300	20	20	20
≥ 200 x 300 bis ≤ 600 x 300	29	29	29