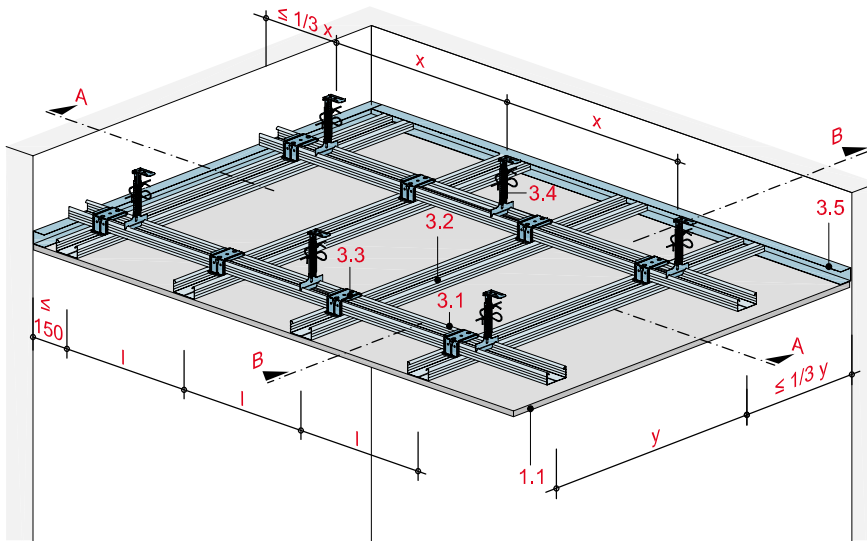


Unterdecke mit höhenversetzter Metall-Unterkonstruktion

mit Rigips Bauplatte RB



Technische Daten

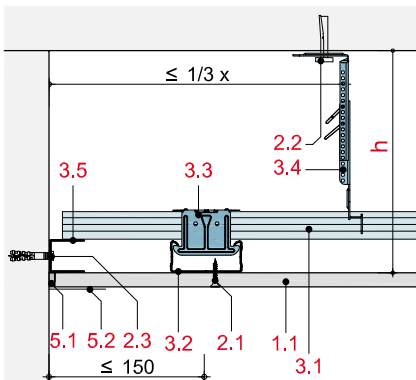
Brandbeanspruchung

ohne Brandbeanspruchung

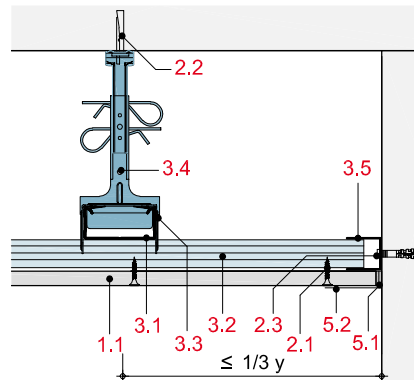
Gewicht ohne Zusatzlast

ca. 12 kg/m² (ohne Dämmstoff)**ca. 13 kg/m²** (mit Dämmstoff)

Schnitt A



Schnitt B



Hinweis und Erläuterung

- x = Achsabstand Abhänger
- y = Achsabstand Grundprofile
- l = Achsabstand Tragprofile
- h = Abhängehöhe

Systemaufbau

1 Beplankung	1.1 Rigips Bauplatte RB
2 Befestigung	2.1 Rigips Schnellbauschraube TN 2.2 Abhängerbefestigung, z. B. Rigips Ankernagel 2.3 Randanschlussbefestigung, z. B. Rigips Nageldübel
3 Unterkonstruktion	3.1 Grundprofil: RigiProfil MultiTec CD 60/27 3.2 Tragprofil: RigiProfil MultiTec CD 60/27 3.3 Profilverbinder: Rigips Kreuzschnellverbinder 3.4 Abhänger: Rigips Nonius Abhängesystem 3.5 Anschluss: RigiProfil MultiTec UD 28
5 Verspachtelung	5.1 z. B. VARIO Fugenspachtel 5.2 Rigips Bewehrungsstreifen oder alternativ Rigips TrennFix gemäß Verarbeitungsrichtlinien

Maximale Achsabstände der Unterkonstruktion

Beplankung mm	Abhänger- abstand x mm	Achsabstand Grundprofile y mm	Tragprofile		Gewicht kg/m ²
			l ₁ mm	l ₂ mm	
ohne Zusatzlast					
12,5	900	1.000	500	420	12
mit Zusatzlast ≤ 30kg/m² (z. B. zusätzliche Sichtdecke)					
12,5	750	1.000	500	420	12

l₁ = Befestigung der Tragprofile quer zur Beplankung

l₂ = Befestigung der Tragprofile längs zur Beplankung

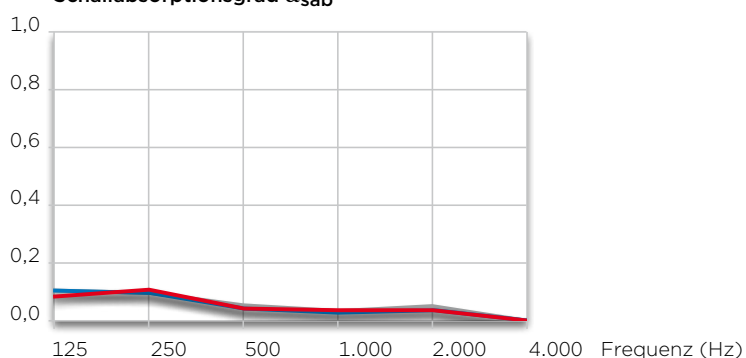
Hinweis

Nachweis:

DIN 18181

Unmittelbar an der Beplankung befestigte Einzellasten dürfen 0,06 kN (6 kg) je Platten Spannweite (Achsabstand Tragprofile) und Meter nicht überschreiten.

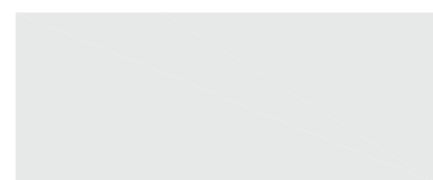
Rigips Bauplatte 12,5 mm ohne Dämmstoffauflage

Schallabsorptionsgrad α_{sab} 

						α_w	Klasse	
Abhängehöhe 100 mm	0,08	0,11	0,04	0,03	0,03	0,00	-	-
Abhängehöhe 200 mm	0,11	0,09	0,04	0,02	0,03	0,00	-	-
Abhängehöhe 400 mm	0,14	0,09	0,05	0,03	0,05	0,00	-	-

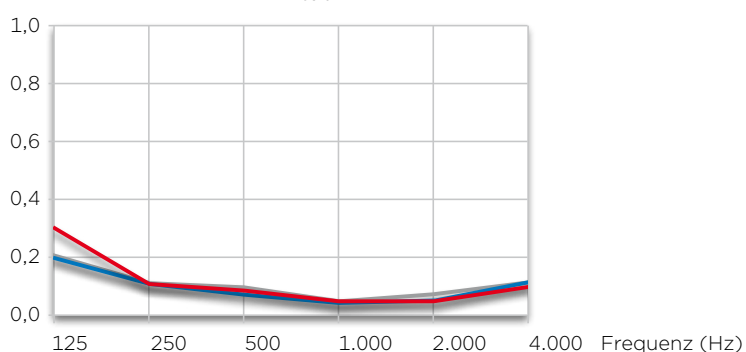
Technische Daten

Plattendicke	12,5 mm
Breite x Länge	1.250 x 2.000 mm
Lochung	-
Lochflächenanteil	-
Plattengewicht	ca. 10 kg/m ²



Anwendung z. B. für Akustikdecken mit Randfries bzw. für Plattenfelder mit geschlossener Oberfläche.

Rigips Bauplatte 12,5 mm mit Dämmstoffauflage

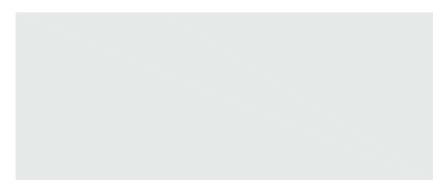
Schallabsorptionsgrad α_{sab} 

						α_w	Klasse	
Abhängehöhe 100 mm, Mineralwolleauflage 40 mm¹⁾	0,30	0,12	0,08	0,06	0,06	0,10	-	-
Abhängehöhe 200 mm, Mineralwolleauflage 40 mm¹⁾	0,20	0,12	0,07	0,05	0,06	0,13	-	-
Abhängehöhe 400 mm, Mineralwolleauflage 40 mm¹⁾	0,21	0,12	0,09	0,06	0,09	0,13	-	-

¹⁾ z. B. ISOVER Akustic TP 1

Technische Daten

Plattendicke	12,5 mm
Breite x Länge	1.250 x 2.000 mm
Lochung	-
Lochflächenanteil	-
Plattengewicht	ca. 10 kg/m ²



Anwendung z. B. für Akustikdecken mit Randfries bzw. für Plattenfelder mit geschlossener Oberfläche.