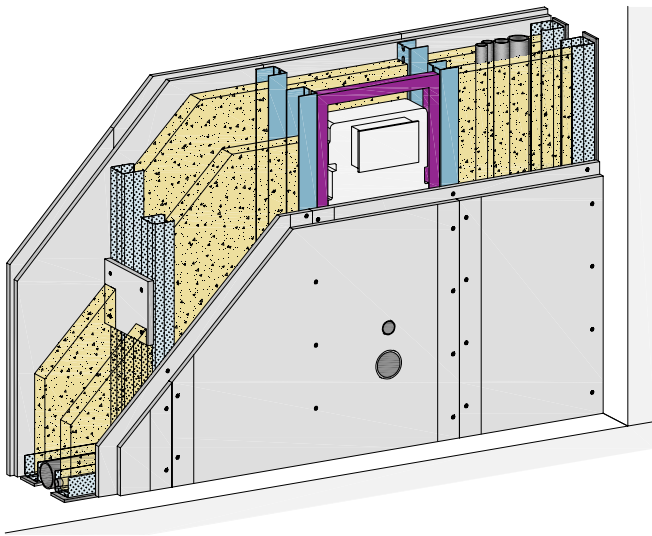


Installationswände, 2-lagig beplankt



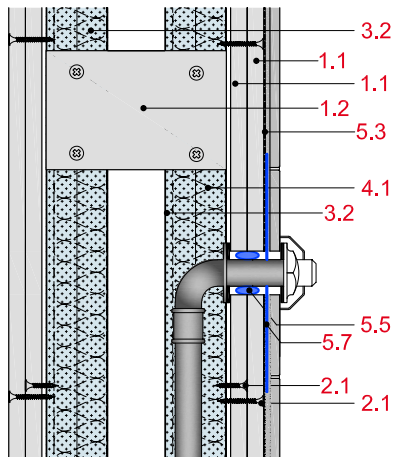
Systemaufbau

- 1.1 Beplankung
- 1.2 Plattenstreifen h = 300 mm
- 2.1 Rigips Schnellbauschraube TN
- 2.2 Rigips Schnellbauschraube TB
- 2.3 Randanschlussbefestigung
- 3.1 RigiProfil MultiTec UW als Boden- und Deckenanschluss
- 3.2 RigiProfil MultiTec CW 50/75/100
- 3.3 Rigips Anschlussdichtung Filz
- 3.4 Rigips Aussteifungsprofil UA
- 3.5 Rigips Anschlusswinkel für UA
- 3.6 Tragständer z. B. für WC
- 4.1 Dämmung
- 5.1 z. B. VARIO Fugenspachtel
- 5.2 Rigips Bewehrungsstreifen oder alternativ Rigips TrennFix nach Verarbeitungsrichtlinien
- 5.3 Rigips Flüssig-Dichtfolie
- 5.4 Rigips Dichtband
- 5.5 Plastoelastische Fugenmassen
- 5.6 selbstklebende Filzstreifen
- 5.7 Rigips Dichtmanschette
- 6.1 Fliesen
- 7.1 Revisionsklappe

Armaturen

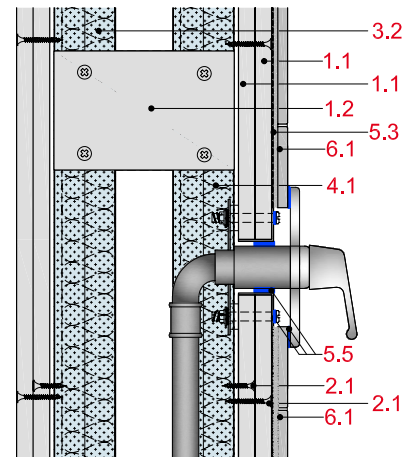
IW22-D-WD-1

Installation von Armaturen



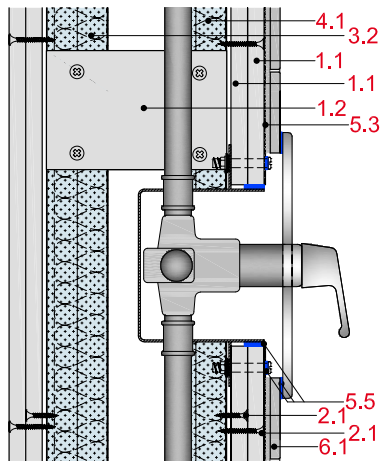
IW22-D-WD-2

Einbau einer Unterputz-Armatur (ohne Kasten)



IW22-D-WD-3

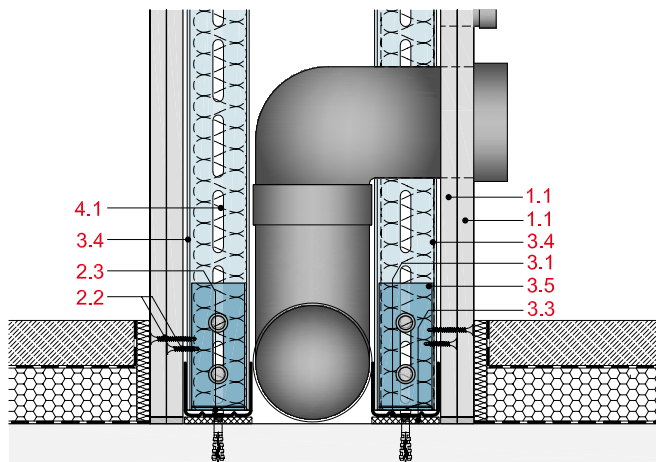
Einbau einer Unterputz-Armatur (mit Kasten)



Bodenanschluss

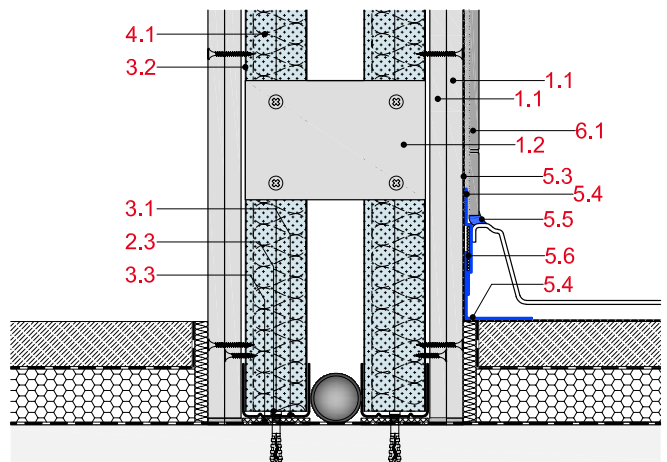
IW22-D-BM-1

Anschluss an Massivboden



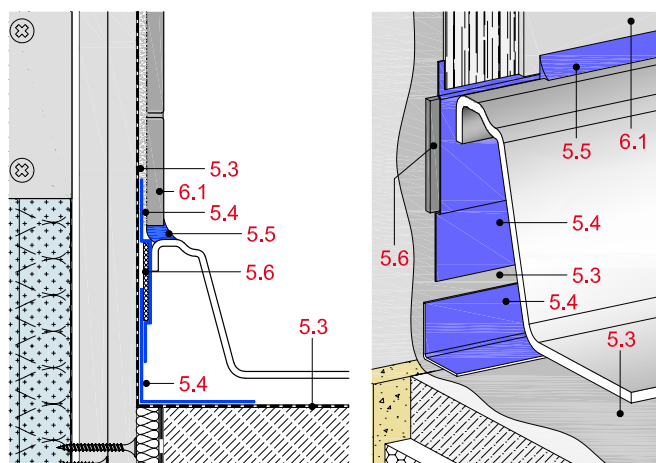
IW22-D-BM-2

Anschluss einer Wanne



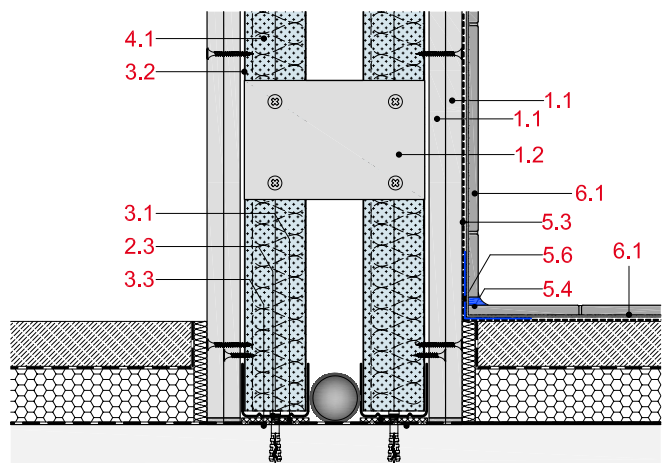
IW22-D-BM-3

Ausschnitt und Isometrie eines Wannenschlusses



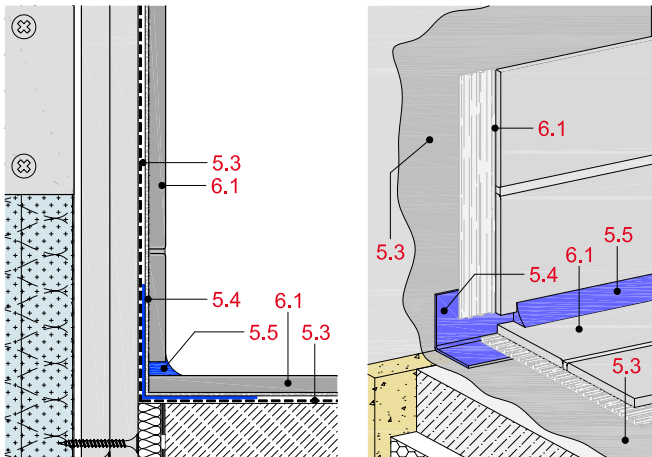
IW22-D-BM-4

Eckausbildung Wand/Boden mit Fliesen



IW22-D-BM-5

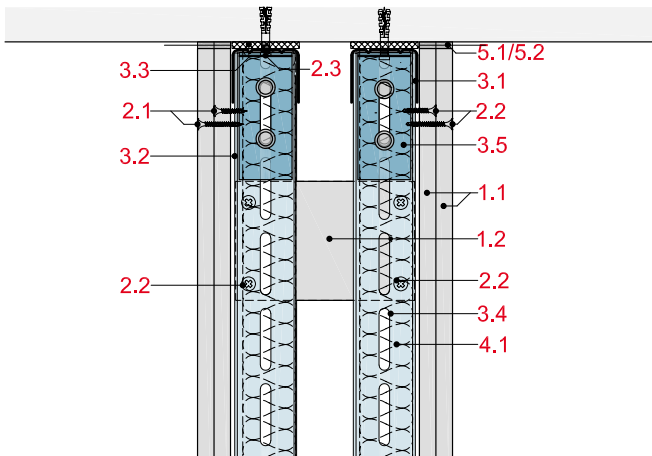
Ausschnitt und Isometrie Wand/Boden



Deckenanschluss

IW22-D-DM-1

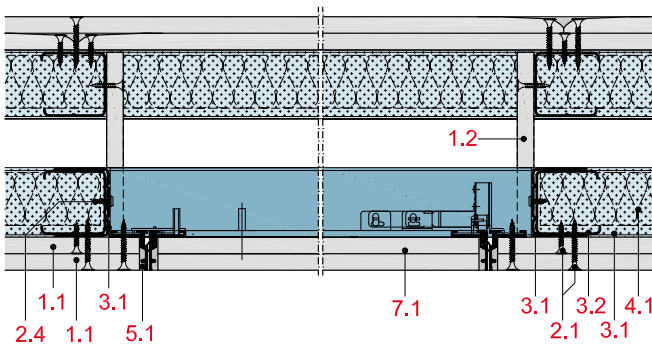
Anschluss an Massivdecke



Revisionsklappen

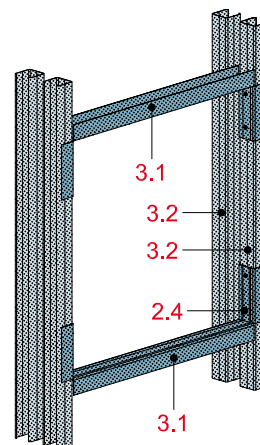
IW22-D-RV-1

Einbau einer Revisionsklappe



IW22-D-RV-2

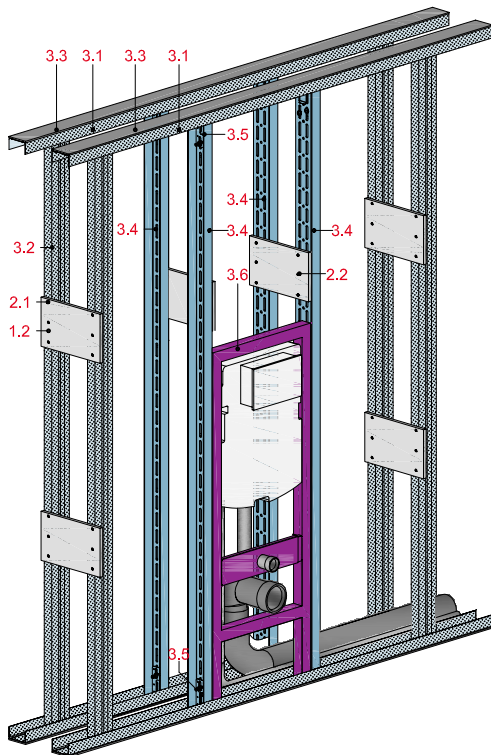
Ausbildung der Unterkonstruktion für den Einbau einer Revisionsklappe



Tragständer

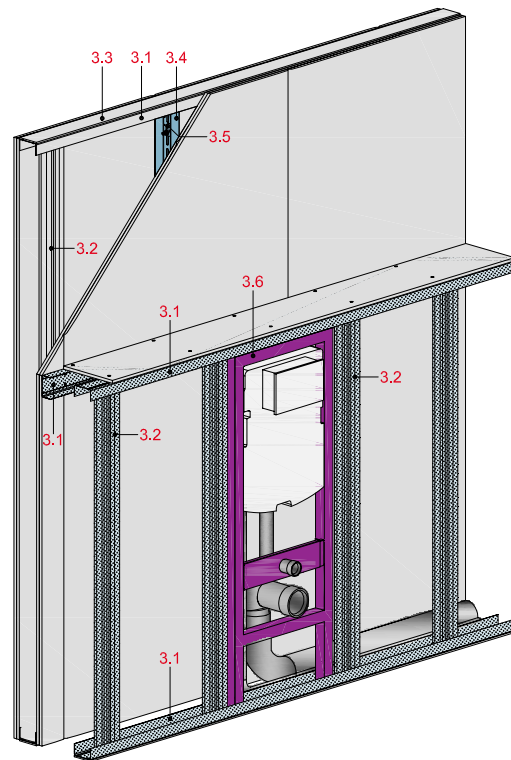
IW22-D-UK-1

Unterkonstruktion mit Tragständer



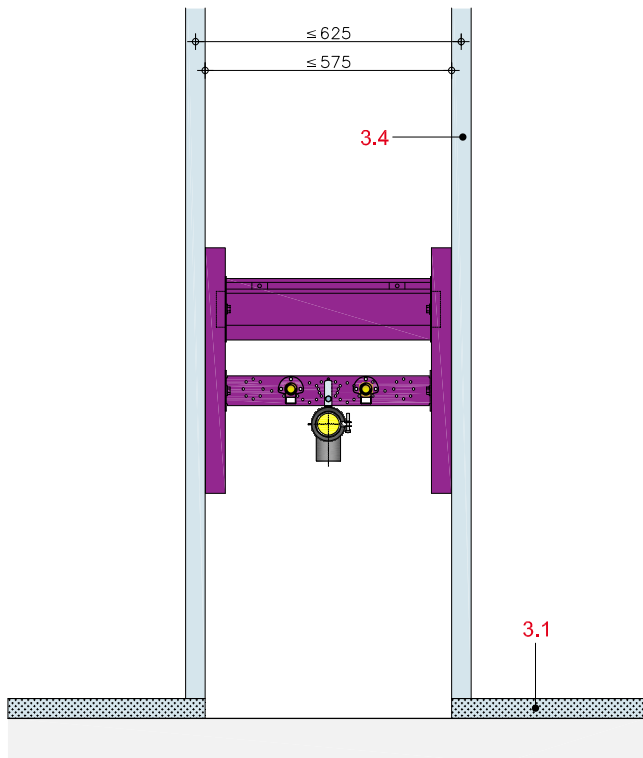
IW22-D-UK-2

Unterkonstruktion für halbohohe Vorsatzschale



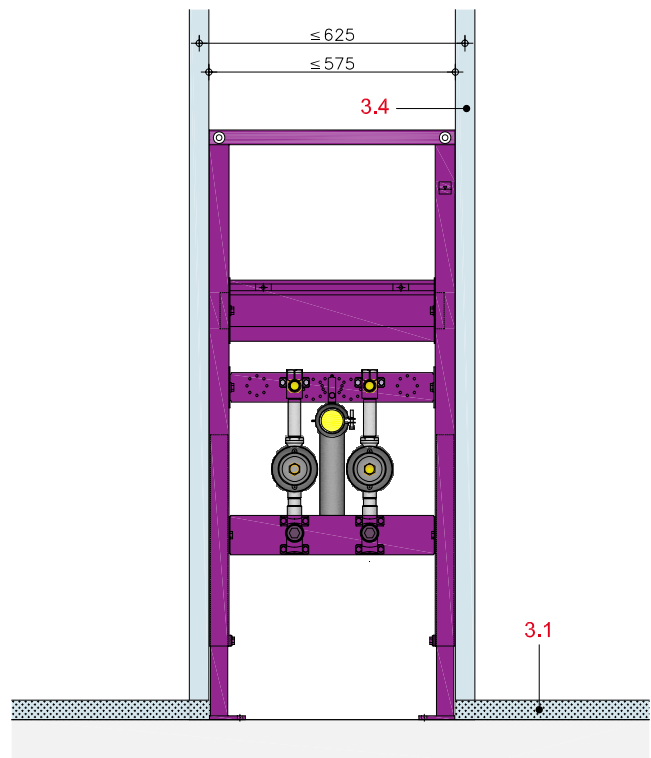
IW22-D-TS-1

Tragständer zur Montage von Waschtischen



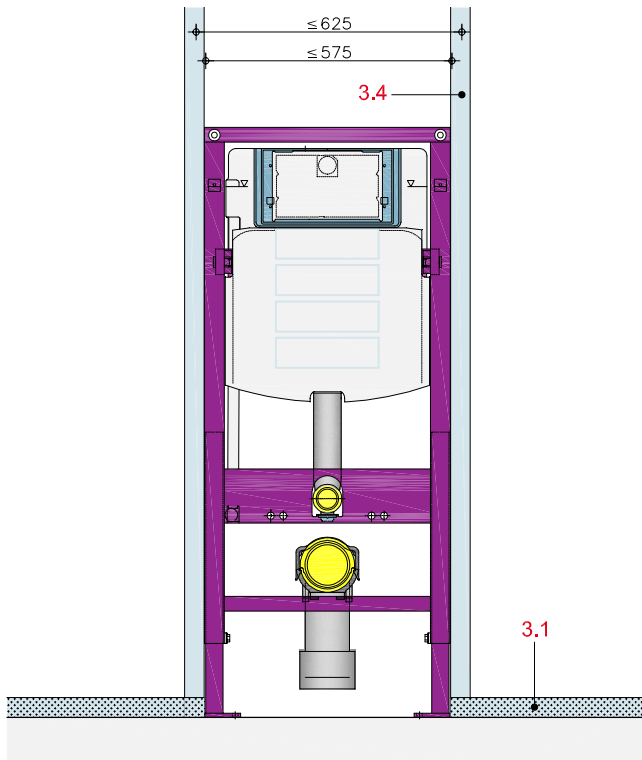
IW22-D-TS-2

Tragständer zur Montage von Waschtischen



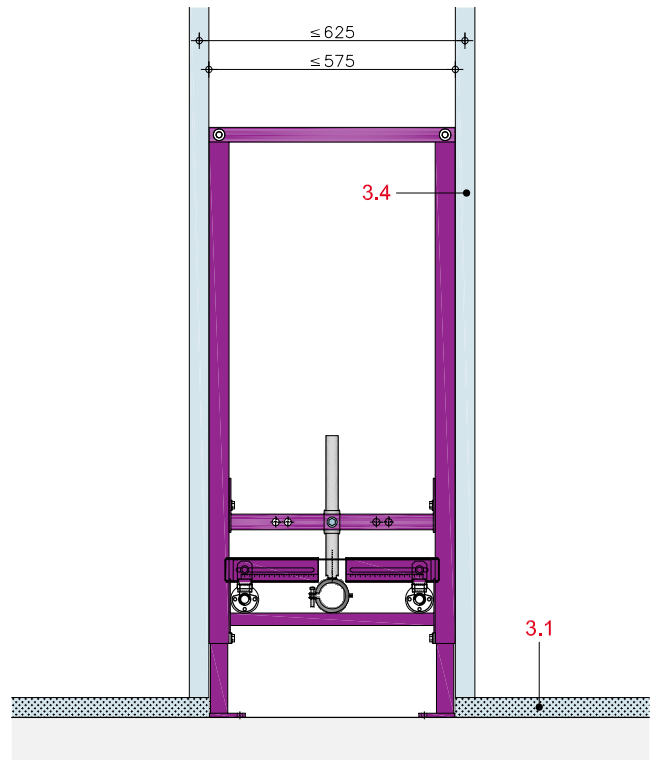
IW22-D-TS-3

Tragständer zur Montage von WC's



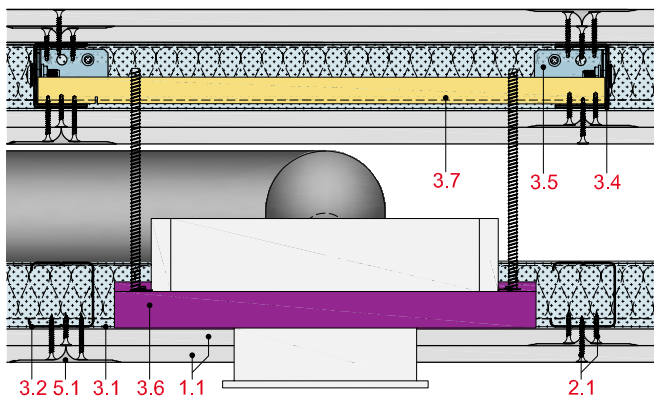
IW22-D-TS-4

Tragständer zur Montage von Bidets



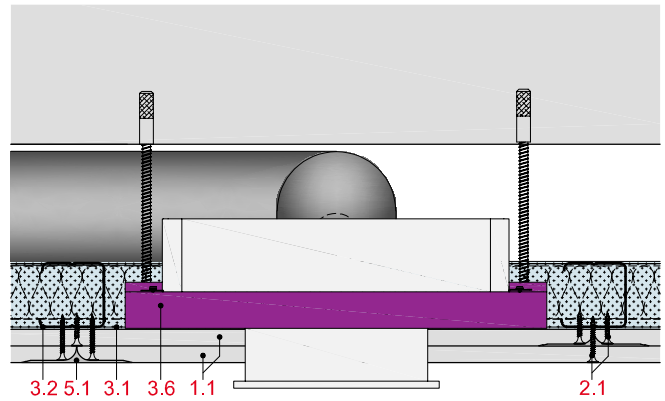
IW22-D-TS-5

Halbhohe Vorsatzschale mit Rigidur Traverse



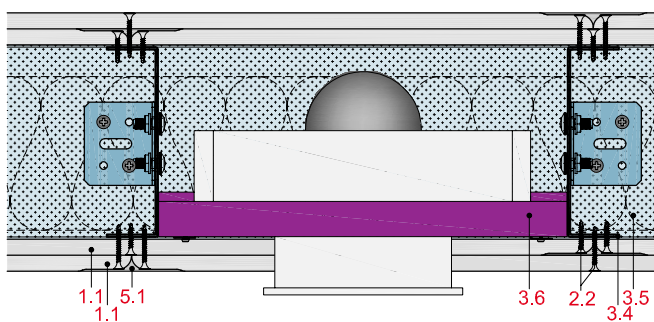
IW22-D-TS-6

Rückverankerung an massiver Wand mit dekorativer Beplankung



IW22-D-TS-7

Befestigung eines Tragständers in UA-Profilen in einer Einfach-Ständerwand



Wandanschluss

IW22-D-WM-1

Anschluss an Massivwand

