



Planen und Bauen

Decken / Dächer



rigips
SAINT-GOBAIN

Starke Marke im Rücken!

RIGIPS® – mit Plattenvielfalt,
Zubehör und Service

DU hast
für alles die
Lösung
#RigipsFuerAlles



➔ rigips.de/RigipsFuerAlles



SAINT-GOBAIN

Inhaltsverzeichnis

Das Flipbook – Planen und Bauen in digitaler Form / BIM – Planen auf höchstem Niveau mit RIGIPS	2
Die Rigips-Systemnummern / Die Rigips-Detailnummern und Übersicht der Piktogramme	4
Übersichtstabellen	6
Konstruktionsübersicht – Akustikdecken	6
Konstruktionsübersicht – Montagedecken und Selbständige Brandschutzdecken	8
Konstruktionsübersicht – Decken nach Bauart I-III / Holzbalkendecken	9
Konstruktionsübersicht – Freitragende Decken und Weitspannträgerdecken	10
Konstruktionsübersicht – Gewölbte Decken und Trapezblechdach/-decke / Dachausbau	11
Revisionsöffnungsverschlüsse	12
Akustikdecken	AD
Fugenlose Deckensysteme und Demontierbare Deckensysteme	
Montagedecken	MD
Unterdecke mit Metall-UK, Deckenbekleidung mit Metall-UK und Deckenbekleidung mit Holz-UK	
Selbständige Brandschutzdecken	SD
Unterdecke mit Metall-UK, Deckenbekleidung mit Metall-UK und Deckenbekleidung mit Holz-UK	
Decken nach Bauart I-III	DB
Unterdecke mit Metall-UK, Deckenbekleidung mit Metall-UK und Deckenbekleidung mit Holz-UK	
Holzbalkendecken	HB
Unterdecke mit Metall-UK, Deckenbekleidung mit Metall-UK, Deckenbekleidung mit Holz-UK und Holzbalkendecke mit freiliegenden Holzbalken	
Altbausanierung	AS
Unterdecke mit Metall-UK und Deckenbekleidung mit Metall-UK	
Gewölbte Decken	GD
Gewölbte Decken mit höhenversetzter Metall-UK	
Freitragende Decken	FD
System „L“ und System „XL“	
Weitspannträgerdecken	WS
System „L“, System „XL“ und System „UA“	
Trapezblechdach /-decke	TD
Trapezblechdach /-decke	
Dachausbau	DA
Dachbekleidung ohne UK, Unterdecke mit Metall-UK, Deckenbekleidung mit Metall-UK, Deckenbekleidung mit Holz-UK und Deckenbekleidung mit freiliegenden Holzbalken	
Unterdecken im Außenbereich	UA
Unterdecke mit höhenversetzter Metall-Unterkonstruktion	

Das Flipbook – Planen und Bauen in digitaler Form

Die Flipbooks bzw. die Rigips Online-Kataloge bieten Ihnen größtmöglichen Support für Ihre Arbeit


Schneller zum Ziel durch intelligente Verlinkungen und effektiven Zusatzfunktionen


Um das Arbeiten mit dem neuen Online-Katalog noch komfortabler zu machen haben wir zahlreiche Verlinkungen und Zusatzfunktionen integriert.

Die internen Cross-Verlinkungen führen Sie schnell und direkt zu den von Ihnen benötigten Informationen. Beispielsweise über die Reiter am rechten Bildrand, über die Übersichtstabellen und Inhaltsverzeichnisse oder die gelisteten Detailhinweise.


Um Ihre Arbeit darüber hinaus optimal zu unterstützen und die Arbeitswege zu verkürzen haben wir für Sie Verlinkungen (grüne Icons) zu externen Tools integriert, die Zusatzfunktionen.


Die Zusatzfunktionen


 Sie benötigen die **CAD-Zeichnungen** des Rigips-Systems? Mit einem Klick auf dieses Icon starten Sie den Download.


 Sie benötigen den Ausschreibungstext zu diesem Rigips-System? Ein Klick auf dieses Icon führt Sie direkt zu den spezifischen Ausschreibungstexten.


Die Zusatzfunktionen

 Sie benötigen eine Kalkulation zu einer Planung mit diesem Rigips-System? Ein Klick auf dieses Icon und Sie werden direkt mit unserem Kalkulationstool RiKS verbunden.

 Sie benötigen das Prüfzeugnis zu diesem Rigips-System? Ein Klick auf dieses Icon verbindet Sie automatisch mit dem Rigips-Online-Service.

 Sie möchten sich das Produktvideo zu diesem Rigips-System anschauen? Ein Klick auf dieses Icon und der Vorhang öffnet sich.

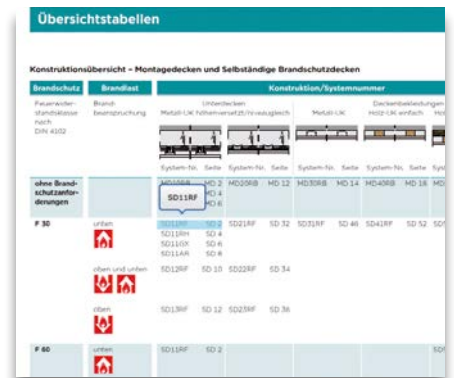
 Sie benötigen noch mehr technische Informationen? Ein Klick auf dieses Icon und Sie erhalten die weiteren Informationen als PDF.

 Über eine auszufüllende Checkliste erhalten Sie durch unseren Rigips-Fachberater eine **statische Vorbe-messung der Außendecke**. Der Klick auf dieses Icon führt Sie zur Checkliste und allen weiteren Informationen.

Beispiele für Cross-Verlinkungen





Vom Inhaltsverzeichnis direkt zum System



Von Übersichtstabellen direkt zum System

Die Flipbook-Navigation

 Mit diesem Button können Sie jeweils einen Schritt zurückgehen

 Zoomen

 Öffnet die Rigips Homepage


 Miniaturansicht der Inhaltsseiten


 Inhaltsverzeichnis

 Vollbild an/aus

 Seite als PDF-Datei speichern

 Suchen


 Dieser Link gibt Ihnen die Möglichkeit eine Seite direkt per Email oder über Socialmedia-Plattformen (Facebook, Twitter und Whatsapp) zu empfehlen.

 Zurück zum Anfang

 Eine Seite zurück

18/19 Gehe zu Seite/Eingabe der Katalogseite

 Eine Seite vorwärts

 Zur letzten Seite

 Gesamt-PDF herunterladen

 Öffnet die Homepage der Ansprechpartner vor Ort

BIM – Planen auf höchstem Niveau mit RIGIPS

Was ist BIM und warum BIM?

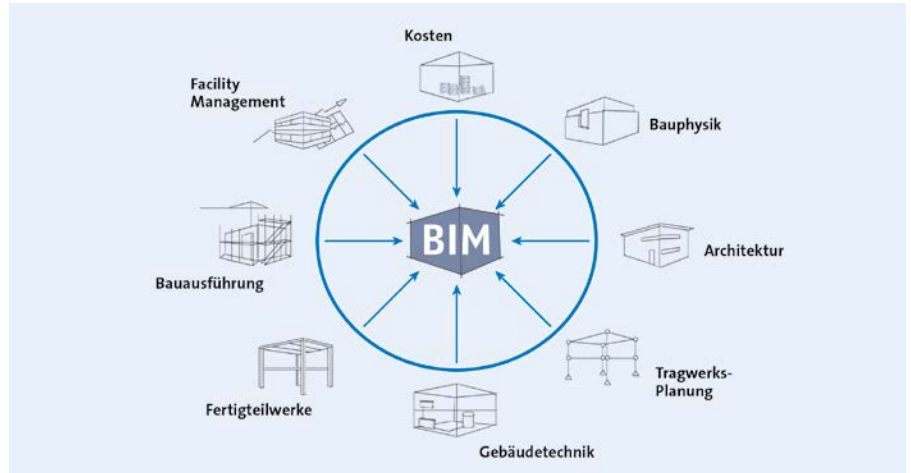
BIM ist eine digitale, ganzheitliche Methode zur Bauplanung und -steuerung.

Grundsätzliches Prinzip ist es, Projekte als Ganzes zu sehen und den Projekterfolg gemeinschaftlich durch eine integrierte Zusammenarbeit zu erreichen.

Dieser Ansatz beeinflusst die Richtlinien, Prozesse, Technologien und Kenntnisse der Mitarbeiter. Das digitale Bauwerksmodell bildet dabei die zentrale und transparente Informationsgrundlage für das Projektteam über den gesamten Bauwerkslebenszyklus. Höhere Transparenz, Effizienz und Kostensicherheit zählen zu den primären BIM-Vorteilen, von denen alle Baubeteiligten profitieren.

Was bedeutet die BIM-Methode für Sie?

1. Kürzere Projektlaufzeiten
2. Kosten- und Planungssicherheit
3. Vermeidung von Planungsfehlern und Reduzierung von (rechtlichen) Risiken
4. Fundierte Entscheidungsbasis
5. Reduzierte Gesamtkosten, inklusive Minimierung der Folgekosten
6. Höhere Qualität der Planung und damit die Verbesserung Ihrer Wettbewerbsfähigkeit



BIM – die vernetzte Zusammenarbeit aller an einem Projekt beteiligter Disziplinen

RIGIPS – Ihr Planungsassistent

Integriert in die Design2Cost-Lösung von Allplan bietet RIGIPS Ihnen ab sofort mit den „Rigips-Assistenten“ exklusive wie intelligente Werkzeuge für Ihre bauteil-orientierte Planung und Ihr effizientes Baukostenmanagement. Die Rigips-Assistenten beinhalten alle BIM-fähigen Objekte sowie Informationen und unterstützen Sie dabei, Ihre kostbaren Ressourcen auf den kreativen Entwurf zu verwenden.

Die zahlreichen Vorteile für Sie:

- BIM-Gebäudedatenmodelle einfach und effizient planen
- Professionelle Ergebnisse
- Regelmäßig aktualisierte Daten
- Präzise Baubeschreibungen verwendeter Rigips-Systeme
- Automatische Erstellung und Aktualisierungen von LVs, usw.
- Verlässliche Mengen als Basis einer belastbaren Kostenberechnung
- TÜV-SÜD Zertifizierung



Die **Setups (Updates)** zum Herunterladen und **weitere Informationen** zum Thema BIM finden Sie unter rigips.de/BIM oder nehmen Sie direkt Kontakt mit uns auf unter BIM@rigips.de.



Die integrierten Rigips-Assistenten

Effiziente Erstellung von Leistungsverzeichnissen, usw.

Die Rigips-Systemnummern

Die Rigips-Systemnummern - einfach logisch

Die Rigips-Systemnummern sind leicht verständlich und logisch aufgebaut. Nach einer kurzen Erläuterung erklären sie sich fast von selbst. Bestehend aus drei Teilen geben die Systemnummern präzise Auskunft über die grundsätzliche Konstruktion, den Konstruktionsaufbau und die - den jeweiligen Anforderungen entsprechenden - Rigips-Platten.

1 Das Bauteil

Das Bauteil wird mit den ersten beiden Positionen bzw. Buchstaben der Rigips-Systemnummern beschrieben. Zum Beispiel: **SD**

Die Kürzel der Decken-Bauteile:

- AD** = Akustikdecken
- MD** = Montagedecken
- SD** = Selbständige Brandschutzdecken
- DB** = Decken nach Bauart I-III
- HB** = Holzbalkendecken
- AS** = Altbausanierung
- GD** = Gewölbte Decken
- FD** = Freitragende Decken
- WS** = Weitspannträgerdecken
- TD** = Trapezblechdach und -decken
- DA** = Dachausbau
- UA** = Unterdecken im Außenbereich

2 Die Konstruktion

Ob es sich um eine abgehängte Decke (Unterdecke) oder eine direktbefestigte Decke (Deckenbekleidung) mit Metall- bzw. Holz-Unterkonstruktion handelt, wird mit der ersten Ziffer beschrieben. Die Brandbeanspruchung der Decke wird durch die folgende Ziffer dargestellt.

Deckenkonstruktionen

- 0** - ohne Unterkonstruktion
- 1** - Metall-UK höhenversetzt abgehängt oder System „L“ oder Dach
- 2** - Metall-UK niveaugleich abgehängt oder System „XL“ oder Decke
- 3** - Metall-UK direktbefestigt oder System „UA“
- 4** - Holz-UK direktbefestigt, einfache Lattung
- 5** - Holz-UK direktbefestigt, doppelte Lattung
- 6** - mit freiliegenden Holzbalken

Brandbeanspruchung

- 0** - ohne Brandbeanspruchung
- 1** - Brandbeanspruchung von unten
- 2** - Brandbeanspruchung von oben/unten
- 3** - Brandbeanspruchung von oben

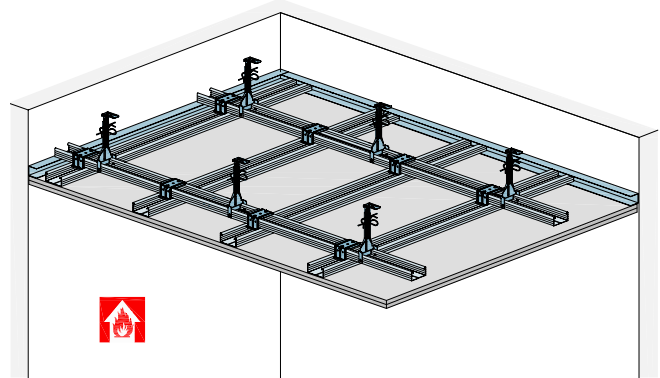
Aus **1** und **2** ergibt sich die Konstruktionsnummer. Zum Beispiel: **SD12**

3 Das System

Die Konstruktionsnummer (z. B. SD11) wird um das Kürzel der Rigips-Platte ergänzt. Dies vervollständigt die Rigips-Systemnummer. Zum Beispiel: **SD12RF**

Die Kürzel der Rigips-Platten:

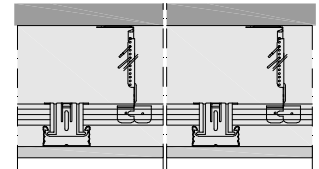
- RB** = Rigips Bauplatte RB
- RF** = Rigips Feuerschutzplatte RF / Die Dicke RF
- RH** = Rigidur H bzw. Rigidur H Activ'Air Gipsfaserplatte
- GR** = Rigips Glasroc F
- GX** = Rigips Glasroc X
- GYAE** = Gyptone Activ'Air - Kassettendecken A / E15 / E24
- GYD** = Gyptone Activ'Air - Kassettendecken D2
- RTA** = Rigitone Activ'Air - Lochplatten
- RFRT** = Rigips Feuerschutzplatte RF und Rigitone Activ'Air Lochplatte



Isometrie der Konstruktion SD11

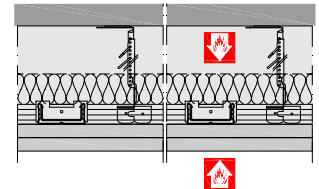
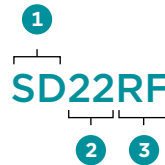
1. Beispiel:

Montagedecke als Unterdecke mit höhenversetzter abgehängter Metall-Unterkonstruktion (**1**), ohne Brandschutzanforderung (**0**) mit Rigips Bauplatte RB = **MD10RB**



2. Beispiel:

Selbständige Brandschutzdecke als Unterdecke mit niveaugleicher Metall-Unterkonstruktion (**2**), Brandbeanspruchung von oben/unten (**2**) mit Rigips Feuerschutzplatten RF = **SD22RF**



i Rigips-Informationen

Bitte beachten Sie, dass **imprägnierte Ausführungen** auf den Seiten der Hauptsysteme, z. B. MD10HA aufgeführt sind.

Beispiel:

Rigips Habito imprägniert



Die Rigips-Detailnummern und Übersicht der Piktogramme

Die Rigips-Detailnummern

Die Rigips-Detailnummern sind ebenfalls leicht verständlich und logisch aufgebaut. Bestehend aus drei Teilen geben die Detailnummern präzise Auskunft über die direkte Zugehörigkeit zur Konstruktion und die jeweilige Detailausführung.

1 Bauteil und Konstruktion

Wie auf der linken Seite bereits erläutert.
Zum Beispiel: **SD12**

2 D wie Details

Das „D“ nach der Konstruktionsnummer steht für „Detail“. Es macht deutlich, dass es sich um eine Detailnummer handelt.
Zum Beispiel: **SD12-D-**

3 Detailbeschreibung und mögliche Ausführungen

Die nächsten zwei Buchstaben beschreiben die Detailausführung wie z. B. einen Wandanschluss an Massivwand, einen Revisionsöffnungsverschluss, eine Bewegungsfuge, usw..
Zum Beispiel: **SD12-D-WM**

Die Kürzel der Details:

- BF** = Ausbildung **B**ewegungsfuge
- DF** = Ausbildung **D**eckendurchführung
- DS** = Ausbildung **D**eckenschott
- DT** = **D**ecke an **T**rennwand
- FK** = Ausbildung **F**lurkreuz
- HV** = Ausbildung **H**öhenversatz
- LB** = **L**asten**b**efestigung
- LK** = Einbau eines **L**eucht**k**astens
- PS** = **P**latten**s**toß**h**interlegung
- RV** = Einbau einer **R**evisions**k**lappe
- SB** = Anschluss an **S**tütze **b**ekleidet
- SD** = Montage einer zusätzlichen **S**icht**d**ecke
- SM** = Anschluss an **S**tütze **m**assiv
- TB** = Anschluss an **T**räger **b**ekleidet
- WM** = **W**andanschluss an **M**assivwand
- WT** = **W**andanschluss an **T**rennwand

Bei Decken-Details mit Brandbeanspruchung wird die Feuerwiderstandsklasse mit den nächsten beiden Ziffern angegeben.

Zum Beispiel: **SD12-D-WM90**

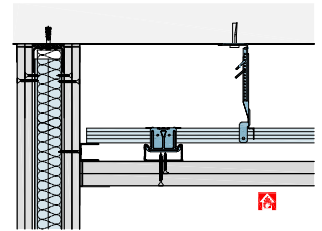
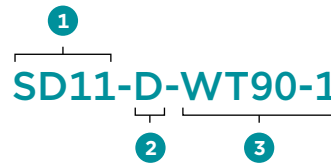
Die Kürzel der Feuerwiderstandsklassen:

- 30** = F 30
- 60** = F 60
- 90** = F 90

Die teils vielfältigen Ausführungsmöglichkeiten eines Details werden mit der abschließend angehängten Ziffer beschrieben.
Zum Beispiel: **SD12-D-WM90-1**

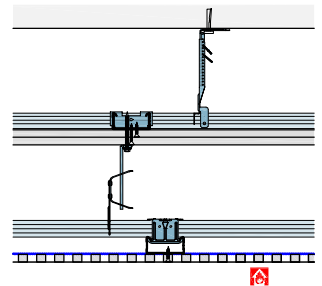
1. Detail-Beispiel:

Selbständige Brandschutzdecke, höhenversetzte abgehängte Metall-Unterkonstruktion (1), Brandbeanspruchung von unten (1) - Detail - Wandanschluss an Trennwand - Feuerwiderstandsklasse F 90 - Ausführung 1 = **SD11-D-WT90-1**



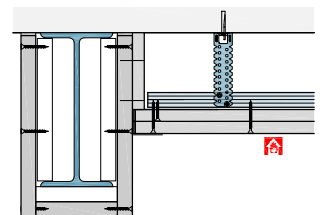
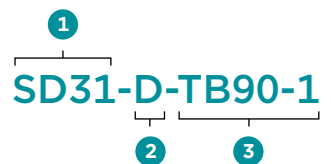
2. Detail-Beispiel:

Selbständige Brandschutzdecke als Unterdecke mit niveaugleicher Metall-Unterkonstruktion (2), Brandbeanspruchung von unten (1) - Detail - zusätzliche Sichtdecke - Feuerwiderstandsklasse F 30 - Ausführung 1 = **SD21-D-SD30-1**



3. Detail-Beispiel:

Selbständige Brandschutzdecke als Deckenbekleidung mit Metall-Unterkonstruktion (3), Brandbeanspruchung von unten (1) - Detail - Anschluss an Träger bekleidet - Feuerwiderstandsklasse F 90 - Ausführung 1 = **SD31-D-TB90-1**



Die Rigips-Systeme - Übersicht der Piktogramme



Schallschutz



Harte Oberfläche



Ballwurfsicherheit



Brandschutz



Luftreinigung



Hohe Oberflächenqualität - streiflichtgeeignet



Feuchtraumgeeignet - wasserabweisend



Biegsam



Hohe Lastenbefestigung



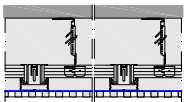
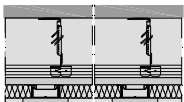


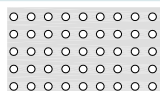
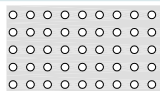
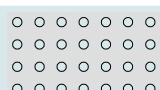
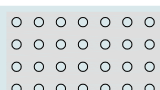
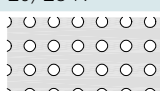

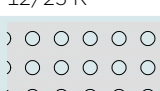
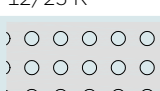
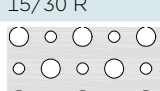
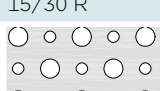

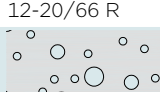


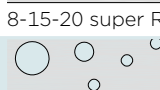
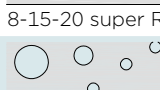
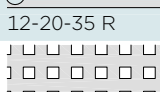
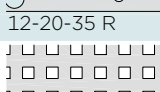
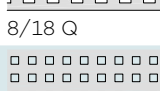
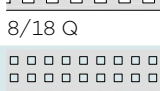
Feuchtraumgeeignet - stark wasserabweisend



Akustik

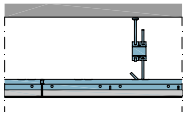
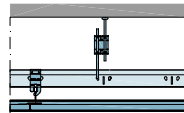
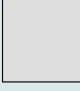
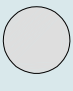

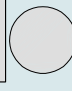
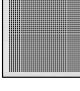
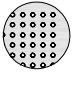
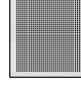
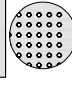


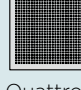


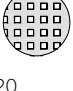

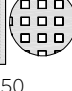
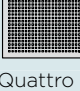

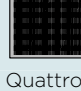


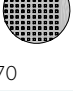

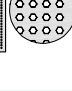

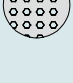
Übersichtstabellen

Konstruktionsübersicht - Akustikdecken (Fugenlose Deckensysteme)

Konstruktion / Systemnummer			
Rigitone Activ'Air		Brandschutzdecke mit Rigitone Activ'Air	
			
System-Nr.	Seite	System-Nr.	Seite
AD10RTA	AD 8	AD11RFT	AD 16
	AD 10		AD 16
6/18 R		6/18 R	
	AD 10		AD 16
8/18 R		8/18 R	
	AD 11		AD 16
10/23 R		10/23 R	
	AD 11		AD 16
12/25 R		12/25 R	
	AD 12		AD 16
15/30 R		15/30 R	
	AD 12		AD 16
12-20/66 R		12-20/66 R	
	AD 13		AD 16
8-15-20 R		8-15-20 R	
	AD 13		AD 16
8-15-20 super R		8-15-20 super R	
	AD 14		AD 16
12-20-35 R		12-20-35 R	
	AD 14		AD 16
8/18 Q		8/18 Q	
	AD 15		AD 16
12/25 Q		12/25 Q	

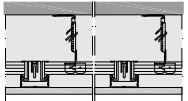
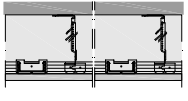















Konstruktionsübersicht – Akustikdecken (Demontierbare Deckensysteme)

Konstruktion / Systemnummer

Kassettendecken			
Gyptone Activ'Air A/ E15 Kante		Gyptone Activ'Air D2 Kante	
			
System-Nr.	Seite	System-Nr.	Seite
AD20GYAE	AD 22	AD20GYD	AD 28
 		 	
Base	AD 24	Base	AD 30
 		 	
Point 11	AD 24	Point 11	AD 30
 		 	
Point 80	AD 25	Quattro 20	AD 31
 		 	
Quattro 20	AD 25	Quattro 50	AD 31
 		 	
Quattro 50	AD 26	Quattro 70	AD 32
 		 	
Quattro 70	AD 26	Sixto 60	AD 32
 			
Sixto 60	AD 27		

Übersichtstabellen

Konstruktionsübersicht - Montagedecken und Selbständige Brandschutzdecken

Brandschutz	Brandlast	Konstruktion / Systemnummer									
		Unterdecken Metall-UK höhenversetzt / niveaugleich				Metall-UK		Deckenbekleidungen Holz-UK einfach Holz-UK doppelt			
Feuerwiderstands- klasse nach DIN 4102	Brand- beanspruchung										
		System-Nr.	Seite	System-Nr.	Seite	System-Nr.	Seite	System-Nr.	Seite	System-Nr.	Seite
ohne Brand- schutzanfor- derungen		MD10RB MD10GX MD10HA	MD 2 MD 4 MD 6	MD20RB	MD 12	MD30RB	MD 14	MD40RB	MD 18	MD50RB	MD 20
F 30	unten 	SD11RF SD11RH SD11GX	SD 2 SD 4 SD 6	SD21RF	SD 30	SD31RF	SD 44	SD41RF	SD 50	SD51RF	SD 52
	oben und unten  	SD12RF	SD 8	SD22RF	SD 32						
	oben 	SD13RF	SD 10	SD23RF	SD 34						
F 60	unten 	SD11RF	SD 2							SD51RF	SD 52
	oben und unten  	SD12RF	SD 8								
	oben 	SD13RF	SD 10								
F 90	unten 	SD11RF	SD 2	SD21RF	SD 30	SD31RF	SD 44				
	oben und unten  	SD12RF	SD 8	SD22RF	SD 32						
	oben 	SD13RF	SD 10	SD23RF	SD 34						

Konstruktionsübersicht – Decken nach Bauart I-III

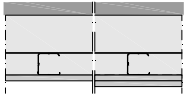
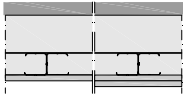
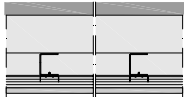
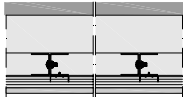
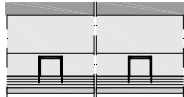









Brandschutz	Brandlast	Konstruktion / Systemnummer					
		Unterdecke Metall-UK höhenversetzt		Deckenbekleidungen Metall-UK		Holz-UK	
Feuerwiderstandsklasse nach DIN 4102	Brandbeanspruchung						
		System-Nr.	Seite	System-Nr.	Seite	System-Nr.	Seite
F 30	unten 	DB11RF DB11GR	DB 4 DB 6	DB31RF DB31GR	DB 10 DB 12	DB51RF	DB 16
F 60	unten 	DB11RF DB11GR	DB 4 DB 6	DB31RF DB31GR	DB 10 DB 12	DB51RF	DB 16
F 90	unten 	DB11RF DB11GR	DB 4 DB 6	DB31GR	DB 12		
F 120	unten 	DB11RF	DB 4				

Konstruktionsübersicht – Holzbalkendecken

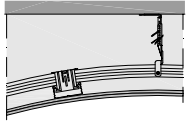
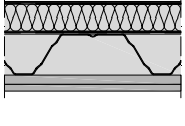
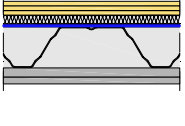









Brandschutz	Brandlast	Konstruktion / Systemnummer									
		Unterdecke Metall-UK		Metall-UK		Holz-UK einfach		Holz-UK doppelt		freiliegende Holzbalken	
Feuerwiderstandsklasse nach DIN 4102	Brandbeanspruchung										
		System-Nr.	Seite	System-Nr.	Seite	System-Nr.	Seite	System-Nr.	Seite	System-Nr.	Seite
ohne Brandschutzanforderungen				HB30RH	HB 14	HB40RH	HB 24				
F 30	unten 	HB11RF HB11GR	HB 6 HB 8	HB31RF HB31GR	HB 16 HB 18	HB41RF	HB 26	HB51RF	HB 32	HB61RF	HB 34
F 60	unten 	HB11RF HB11GR	HB 6 HB 8	HB31RF HB31GR	HB 16 HB 18	HB41RF	HB 26	HB51RF	HB 32	HB61RF	HB 34
F 90	unten 	HB11RF HB11GR	HB 6 HB 8	HB31RF HB31GR	HB 16 HB 18	HB41RF	HB 26	HB51RF	HB 32		

Übersichtstabellen

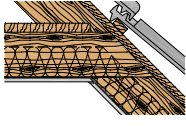
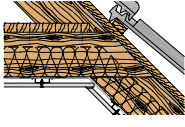
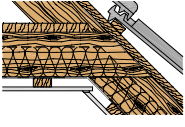
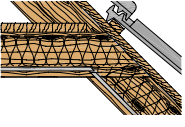



Konstruktionsübersicht - Freitragende Decken und Weitspannträgerdecken

Brandschutz	Brandlast	Konstruktion / Systemnummer									
		Freitragende Decken				Weitspannträgerdecken					
Feuerwiderstandsklasse nach DIN 4102	Brandbeanspruchung	System L		System XL		System L		System XL		System UA	
											
		System-Nr.	Seite	System-Nr.	Seite	System-Nr.	Seite	System-Nr.	Seite	System-Nr.	Seite
ohne Brand-schutzanfor-derungen		FD10RB	FD 6	FD20RB	FD 10	WS10RB	WS 6	WS20RB	WS 22	WS30RB	WS 38
F 30	unten 	FD11RF	FD 8	FD21RF FD21GR	FD 12 FD 14	WS11RF	WS 10	WS21RF	WS 26	WS31RF	WS 40
	oben und unten  			FD22RF FD22RFRT FD22GR	FD 16 FD 18 FD 20	WS12RF	WS 12	WS22RF	WS 28	WS32RF	WS 42
F 60	unten 			FD21GR	FD 14	WS11RF	WS 10	WS21RF	WS 26	WS31RF	WS 40
	oben und unten  			FD22GR	FD 20	WS12RF	WS 12	WS22RF	WS 28	WS32RF	WS 42
F 90	unten 			FD21GR	FD 14	WS11RF	WS 10	WS21RF	WS 26	WS31RF	WS 40
	oben und unten  			FD22GR	FD 20	WS12RF	WS 12	WS22RF	WS 28	WS32RF	WS 42

Konstruktionsübersicht – Gewölbte Decken und Trapezblechdach/-decke

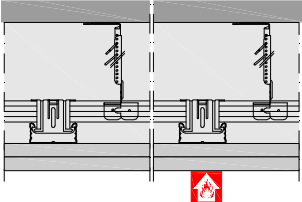
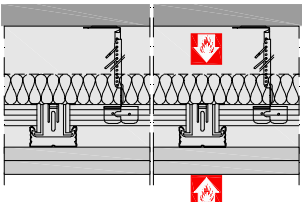
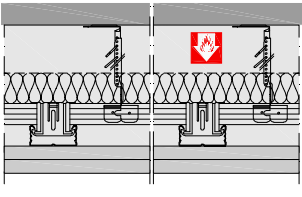
Brandschutz	Brandlast	Konstruktion / Systemnummer							
		Gewölbte Decken		Trapezblechdach		Trapezblechdecke			
Feuerwiderstandsklasse nach DIN 4102	Brandbeanspruchung								
		System-Nr.	Seite	System-Nr.	Seite	System-Nr.	Seite	System-Nr.	Seite
ohne Brandschutzanforderungen		GD10GK GD10GR	GD 2 GD 4						
F 30	unten 	GD11GR	GD 6	TD11GR	TD 2	TD22GR	TD 6		
	oben und unten  					TD22GR	TD 6		
F 60	unten 			TD11GR	TD 2	TD22GR	TD 6		
	oben und unten  					TD22GR	TD 6		
F 90	unten 			TD11GR	TD 2	TD22GR	TD 6		
	oben und unten  					TD22GR	TD 6		

Konstruktionsübersicht – Dachausbau

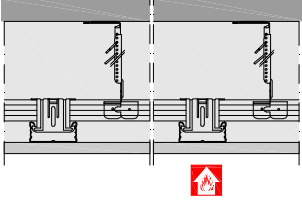
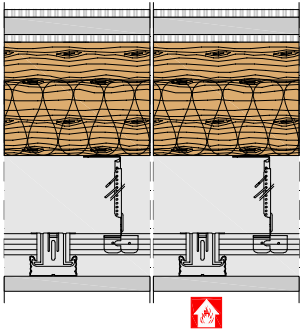
Brandschutz	Brandlast	Konstruktion / Systemnummer							
		ohne UK	Metall-UK		Deckenbekleidungen Holz-UK einfach		freiliegende Holzbalken		
Feuerwiderstandsklasse nach DIN 4102	Brandbeanspruchung								
		System-Nr.	Seite	System-Nr.	Seite	System-Nr.	Seite	System-Nr.	Seite
ohne Brandschutzanforderungen				DA30RB DA30RH	DA 4 DA 6	DA40RB DA40RH	DA 10 DA 12	DA60RB	DA 16
F 30	unten 	DA01RF	DA 2	DA31RF	DA 8	DA41RF	DA 14	DA61RF	DA 18
F 60	unten 			DA31RF	DA 8	DA41RF	DA 14	DA61RF	DA 18
F 90	unten 			DA31RF	DA 8	DA41RF	DA 14		

Revisionsöffnungsverschlüsse

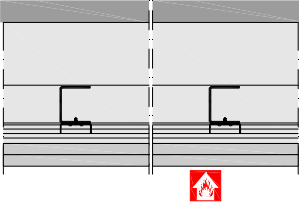
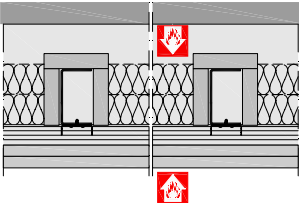
Selbständige Brandschutzdecken

System	Konstruktion			Revisionsklappe		
	Bepunktung Art	Dicke mm	Feuerwiderstandsklasse	Alumatic Alumatic Safe F 30	F 90 AluProtect AluProtect Safe F 30	
SD11 / SD21 / SD31 	RF	1 x 18	F 30	x	x	
		1 x 20				
		2 x 12,5			x	x
		18 + 15	F 60			
		20 + 15				
		2 x 20	F 90			x
	25 + 18				x	
	SD12 / SD22 	RF	1 x 18	F 30	x	
2 x 12,5					x	x
		18 + 15	F 60			
		2 x 20	F 90			x
		25 + 18				x
		SD13 / SD23 	RF	1 x 18	F 30	x
2 x 12,5					x	x
	18 + 15		F 60			
	2 x 20		F 90			x
	25 + 18					x

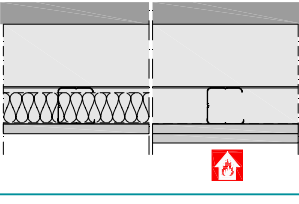
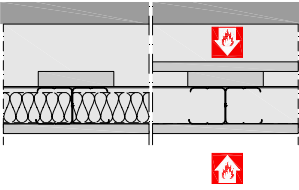
Decken nach Bauart I-III und Holzbalkendecke

System	Konstruktion			Revisionsklappe		
	Bepunktung Art	Dicke mm	Feuerwiderstandsklasse	Alumatic Alumatic Safe F 30	F 90 AluProtect AluProtect Safe F 30	
DB11 	RF	1 x 12,5	F 30	x		
		1 x 15			x	x
		1 x 12,5	F 60			
		1 x 15				
		2 x 12,5				
		1 x 20				
		1 x 25				
		1 x 15	F 90			
HB11 	RF	1 x 12,5	F 30	x		
		1 x 15			x	x
		1 x 20				
		2 x 12,5	F 60			
		1 x 25	F 90			

Weitspannträgerdecken

System	Konstruktion			Revisionsklappe	
	Bepankung Art	Dicke mm	Feuerwiderstandsklasse	Alumatic Alumatic Safe F 30 F 90	AluProtect AluProtect Safe F 30
WS11/WS21/WS31 	RF	2 x 12,5	F 30	x	x
		15 + 18	F 60		
		2 x 20	F 90	x	
WS12/WS22/WS32 	RF	2 x 12,5	F 30	x	x
		15 + 18	F 60		
		2 x 20	F 90	x	

Freitragende Decken

System	Konstruktion			Revisionsklappe	
	Bepankung Art	Dicke mm	Feuerwiderstandsklasse	Alumatic Alumatic Safe F 30 F 90	AluProtect AluProtect Safe F 30
FD11/ FD21 	RF	1 x 18	F 30	x	
		2 x 12,5		x	x
		1 x 25			
	GR	15 + 20	F 90		
FD 22 	RF	1 x 18	F 30	x	
		2 x 12,5		x	x
		1 x 25			
	GR	15 + 20	F 90	x	



Akustikdecken

	Systemnummern	Seite
Schallabsorptionsgrad α_p - Fugenlose Deckensysteme		AD 2
Schallabsorptionsgrad α_p - Demontierbare Deckensysteme		AD 3
Fugenlose Deckensysteme	AD10	
Akustikdecken mit Bauplatte RB	AD10RB	AD 6
Akustikdecken mit Rigitone Activ'Air - Lochplatten	AD10RTA	AD 8
Akustikdecken mit Brandschutzanforderungen - mit Rigips Feuerschutzplatte RF und Rigitone Activ'Air Lochplatte	AD11RFRT	AD 16
Details	AD11-D-	AD 18
Demontierbare Kassettendecken	AD20	
Akustikdecken mit Gyptone Activ'Air - Kassettendecken A/E15/E24	AD20GYAE	AD 22
Akustikdecken mit Gyptone Activ'Air - Kassettendecken D2	AD20GYD	AD 28

Schallabsorptionsgrad α_D – Fugenlose Deckensysteme

Schallabsorptionsgrad α_W – Rigitone Activ'Air

Produkt- bezeichnung	Abhänge- höhe in mm	Mineralwolle- auflage ¹⁾ in mm	Frequenz in Hertz						α_W	Schall- absorber- klasse
			125	250	500	1.000	2.000	4.000		
Rigitone Activ'Air 6/18 R	30	30	0,30	0,50	0,60	0,55	0,50	0,55	0,55	D
	50	-	0,15	0,35	0,70	0,75	0,55	0,45	0,55	D
	50	50 (30 + 20)	0,45	0,60	0,60	0,55	0,50	0,55	0,55	D
	200	-	0,30	0,70	0,75	0,60	0,45	0,30	0,45 (LM)	D
	200	50 (30 + 20)	0,50	0,55	0,50	0,55	0,55	0,60	0,55	D
	400	50 (30 + 20)	0,50	0,50	0,55	0,60	0,55	0,60	0,60	C
Rigitone Activ'Air 8/18 R	30	30	0,25	0,55	0,75	0,80	0,75	0,75	0,75	C
	50	-	0,15	0,30	0,65	0,85	0,60	0,45	0,55 (M)	D
	50	50 (30 + 20)	0,45	0,75	0,75	0,75	0,70	0,75	0,75	C
	200	-	0,40	0,60	0,80	0,60	0,50	0,50	0,60	C
	200	50 (30 + 20)	0,55	0,70	0,70	0,75	0,75	0,75	0,75	C
	400	50 (30 + 20)	0,60	0,60	0,70	0,80	0,75	0,75	0,75	C
Rigitone Activ'Air 10/23 R	30	30	0,25	0,55	0,70	0,75	0,70	0,70	0,75	C
	50	-	0,10	0,25	0,65	0,90	0,55	0,25	0,45 (M)	D
	50	50 (30 + 20)	0,40	0,70	0,75	0,70	0,65	0,70	0,70	C
	200	-	0,35	0,70	0,85	0,60	0,50	0,35	0,50 (LM)	D
	200	50 (30 + 20)	0,60	0,75	0,70	0,70	0,70	0,75	0,70 (L)	C
	400	50 (30 + 20)	0,60	0,60	0,65	0,75	0,75	0,75	0,75	C
Rigitone Activ'Air 12/25 R	30	30	0,20	0,55	0,80	0,85	0,80	0,75	0,80	B
	50	-	0,05	0,25	0,65	0,85	0,65	0,50	0,55 (M)	D
	50	50 (30 + 20)	0,40	0,75	0,80	0,80	0,75	0,75	0,80	B
	200	-	0,35	0,75	0,90	0,65	0,55	0,40	0,55 (LM)	D
	200	50 (30 + 20)	0,60	0,75	0,75	0,80	0,75	0,75	0,80	B
	400	50 (30 + 20)	0,70	0,65	0,75	0,85	0,80	0,75	0,80	B
Rigitone Activ'Air 15/30 R	30	30	0,20	0,50	0,80	0,90	0,80	0,75	0,80	B
	50	-	0,10	0,25	0,60	0,85	0,55	0,30	0,45 (M)	D
	50	50 (30 + 20)	0,40	0,75	0,85	0,85	0,75	0,80	0,85	B
	200	-	0,35	0,70	0,85	0,60	0,50	0,35	0,50 (LM)	D
	200	50 (30 + 20)	0,60	0,80	0,80	0,80	0,80	0,70	0,80	B
	400	50 (30 + 20)	0,70	0,70	0,75	0,90	0,85	0,75	0,85	B
Rigitone Activ'Air 12-20/66 R	30	30	0,20	0,55	0,80	0,95	0,80	0,75	0,80	B
	50	-	0,10	0,25	0,60	0,85	0,55	0,30	0,45 (M)	D
	50	50 (30 + 20)	0,40	0,75	0,85	0,90	0,70	0,75	0,80	B
	200	-	0,40	0,70	0,85	0,60	0,50	0,35	0,50 (LM)	D
	200	50 (30 + 20)	0,65	0,80	0,80	0,85	0,75	0,75	0,80	B
	400	50 (30 + 20)	0,70	0,70	0,75	0,90	0,80	0,75	0,80	B
Rigitone Activ'Air 8-15-20 R	30	-	0,30	0,50	0,50	0,45	0,35	0,35	0,45	D
	50	-	0,10	0,40	0,65	0,55	0,25	0,10	0,25 (LM)	E
	200	-	0,50	0,50	0,45	0,40	0,30	0,35	0,40 (L)	D
	200	50 (30 + 20)	0,40	0,70	0,65	0,40	0,25	0,15	0,30 (LM)	D
	400	50 (30 + 20)	0,45	0,50	0,45	0,45	0,35	0,35	0,45	D
				0,45	0,40	0,45	0,45	0,40	0,40	0,45
Rigitone Activ'Air 8-15-20 super R	30	30	0,25	0,55	0,65	0,65	0,50	0,50	0,60	C
	50	-	0,15	0,40	0,70	0,75	0,45	0,40	0,50 (M)	D
	50	50 (30 + 20)	0,45	0,60	0,60	0,60	0,45	0,55	0,55	D
	200	-	0,35	0,75	0,75	0,55	0,40	0,30	0,45 (LM)	D
	200	50 (30 + 20)	0,55	0,65	0,60	0,60	0,55	0,55	0,60	C
	400	50 (30 + 20)	0,55	0,60	0,60	0,65	0,60	0,70	0,65	C

¹⁾ z. B. Isover Akustic SSP 1 oder Ultimate TP-039

Schallabsorptionsgrad α_p – Demontierbare Deckensysteme

Schallabsorptionsgrad α_w – Rigitone Activ'Air

Produkt- bezeichnung	Abhänge- höhe in mm	Mineralwolle- auflage ¹⁾ in mm	Frequenz in Hertz						α_w	Schall- absorber- klasse
			125	250	500	1.000	2.000	4.000		
Rigitone Activ'Air 12-20-35 R	30	30	0,25	0,55	0,70	0,65	0,50	0,45	0,55	D
	50	-	0,20	0,30	0,60	0,70	0,45	0,30	0,45	D
	50	50 (30 + 20)	0,45	0,70	0,65	0,60	0,45	0,45	0,55 (L)	D
	200	-	0,35	0,55	0,70	0,50	0,40	0,30	0,45 (L)	D
	200	50 (30 + 20)	0,55	0,65	0,70	0,55	0,45	0,45	0,55 (L)	D
	400	50 (30 + 20)	0,55	0,55	0,65	0,60	0,50	0,45	0,55	D
Rigitone Activ'Air 8/18 Q	30	30	0,20	0,55	0,75	0,85	0,80	0,85	0,80	B
	50	-	0,15	0,25	0,60	0,85	0,65	0,50	0,55 (M)	D
	50	50 (30 + 20)	0,40	0,70	0,80	0,80	0,75	0,80	0,80	B
	200	-	0,40	0,65	0,80	0,60	0,55	0,50	0,60	C
	200	50 (30 + 20)	0,60	0,75	0,75	0,80	0,80	0,80	0,80	B
	400	50 (30 + 20)	0,65	0,60	0,70	0,85	0,85	0,85	0,80	B
Rigitone Activ'Air 12/25 Q	30	30	0,20	0,55	0,80	0,95	0,90	0,80	0,80	B
	50	-	0,10	0,30	0,65	0,90	0,80	0,60	0,60 (M)	C
	50	50 (30 + 20)	0,35	0,75	0,90	0,90	0,80	0,80	0,90	A
	200	-	0,35	0,75	0,90	0,70	0,65	0,50	0,65 (LM)	C
	200	50 (30 + 20)	0,70	0,85	0,85	0,90	0,85	0,90	0,90	A
	400	50 (30 + 20)	0,70	0,75	0,80	0,95	0,90	0,95	0,90	A

¹⁾ z. B. Isover Akustic SSP 1 oder Ultimate TP-039

Schallabsorptionsgrad α_p – Demontierbare Deckensysteme

Schallabsorptionsgrad α_p – Gyptone Kassettenplatten

Produkt- bezeichnung	Abhänge- höhe in mm	Mineralwolle- auflage ¹⁾ in mm	Frequenz in Hertz							Schall- absorber- klasse
			125	250	500	1.000	2.000	4.000	α_w	
Gyptone Activ'Air Base	58		0,10	0,10	0,05	0,05	0,00	0,05	0,05(L)	-
	58	45	0,30	0,20	0,10	0,05	0,00	0,05	0,05(L)	-
	200		0,10	0,10	0,05	0,05	0,00	0,05	0,05(L)	-
Gyptone Activ'Air Point 11	55	45	0,35	0,65	0,80	0,80	0,65	0,60	0,70	C
	200		0,55	0,70	0,75	0,65	0,60	0,55	0,65(L)	C
	300	70	0,45	0,65	0,75	0,75	0,70	0,65	0,75	C
Gyptone Activ'Air Point 80	200		0,45	0,75	0,85	0,70	0,65	0,60	0,70(L)	C
	200	50	0,70	1,00	0,90	0,75	0,70	0,65	0,75(L)	C
	400		0,55	0,80	0,65	0,65	0,65	0,60	0,65(L)	C
	400	50	0,75	0,95	0,75	0,80	0,75	0,70	0,80(L)	B
Gyptone Activ'Air Quattro 20	55	45	0,35	0,65	0,85	0,85	0,75	0,70	0,80	B
	200		0,40	0,70	0,80	0,70	0,70	0,60	0,70	C
	300	70	0,45	0,70	0,75	0,80	0,80	0,70	0,80	C
Gyptone Activ'Air Quattro 50	55	45	0,35	0,65	0,80	0,80	0,75	0,65	0,80	B
	200		0,58	0,66	0,76	0,65	0,69	0,56	0,70	C
	300	70	0,45	0,70	0,75	0,80	0,75	0,65	0,75	C
Gyptone Activ'Air Quattro 70	55	45	0,30	0,57	0,83	0,80	0,60	0,45	0,60	C
	200		0,45	0,60	0,75	0,70	0,60	0,55	0,65	C
	300	70	0,50	0,55	0,60	0,65	0,65	0,65	0,65	C
Gyptone Activ'Air Sixto 60	58	45	0,35	0,65	0,85	0,85	0,75	0,75	0,85	B
	200		0,40	0,65	0,80	0,70	0,70	0,65	0,75	C
	300	70	0,50	0,70	0,75	0,80	0,80	0,75	0,80	B

¹⁾ z. B. Isover Akustic SSP 1 oder Ultimate TP-039

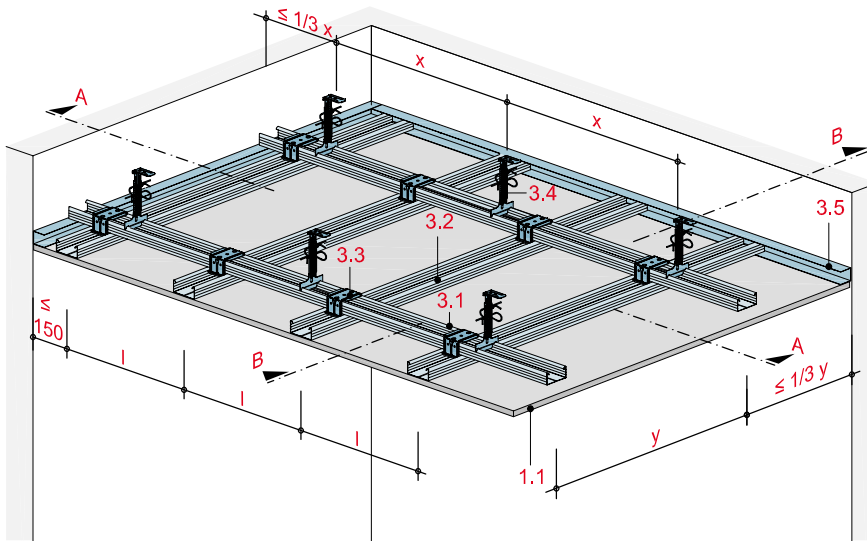
Lichtreflexionsgrade

Produkt- bezeichnung	Lichtreflexionsgrad in %
Gyptone Activ'Air Base	ca. 82
Gyptone Activ'Air Line ¹⁾	ca. 70
Gyptone Activ'Air Point 11 ¹⁾	ca. 75
Gyptone Activ'Air Quattro 20 ¹⁾	ca. 73

¹⁾ gemessen wurden jeweils die Produkte mit dem größten Lochflächenanteil

Unterdecke mit höhenversetzter Metall-Unterkonstruktion

mit Rigips Bauplatte RB



Technische Daten

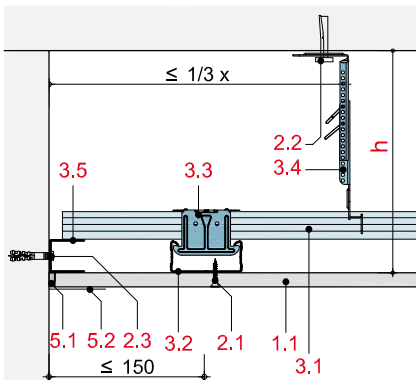
Brandbeanspruchung

ohne Brandbeanspruchung

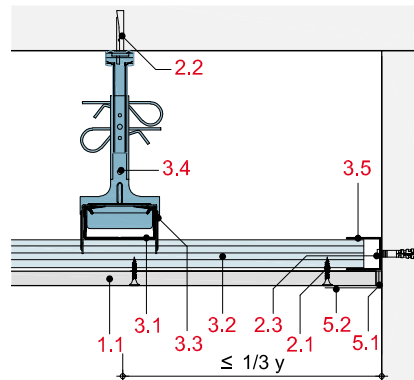
Gewicht ohne Zusatzlast

ca. 12 kg/m² (ohne Dämmstoff)**ca. 13 kg/m²** (mit Dämmstoff)

Schnitt A



Schnitt B



Hinweis und Erläuterung

- x = Achsabstand Abhänger
- y = Achsabstand Grundprofile
- l = Achsabstand Tragprofile
- h = Abhängehöhe

Systemaufbau

1 Beplankung	1.1 Rigips Bauplatte RB
2 Befestigung	2.1 Rigips Schnellbauschraube TN 2.2 Abhängerbefestigung, z. B. Rigips Ankernagel 2.3 Randanschlussbefestigung, z. B. Rigips Nageldübel
3 Unterkonstruktion	3.1 Grundprofil: RigiProfil MultiTec CD 60/27 3.2 Tragprofil: RigiProfil MultiTec CD 60/27 3.3 Profilverbinder: Rigips Kreuzschnellverbinder 3.4 Abhänger: Rigips Nonius Abhängesystem 3.5 Anschluss: RigiProfil MultiTec UD 28
5 Verspachtelung	5.1 z. B. VARIO Fugenspachtel 5.2 Rigips Bewehrungsstreifen oder alternativ Rigips TrennFix gemäß Verarbeitungsrichtlinien

Maximale Achsabstände der Unterkonstruktion

Beplankung mm	Abhänger- abstand x mm	Achsabstand Grundprofile y mm	Tragprofile		Gewicht kg/m ²
			l ₁ mm	l ₂ mm	
ohne Zusatzlast					
12,5	900	1.000	500	420	12
mit Zusatzlast ≤ 30kg/m² (z. B. zusätzliche Sichtdecke)					
12,5	750	1.000	500	420	12

l₁ = Befestigung der Tragprofile quer zur Beplankung

l₂ = Befestigung der Tragprofile längs zur Beplankung

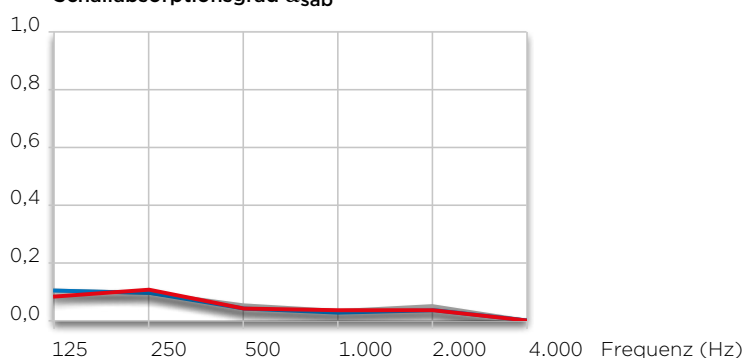
Hinweis

Nachweis:

DIN 18181

Unmittelbar an der Beplankung befestigte Einzellasten dürfen 0,06 kN (6 kg) je Platten Spannweite (Achsabstand Tragprofile) und Meter nicht überschreiten.

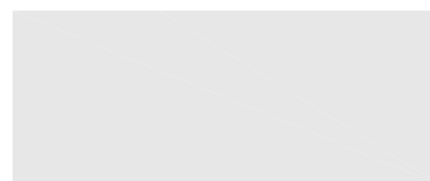
Rigips Bauplatte 12,5 mm ohne Dämmstoffauflage

Schallabsorptionsgrad α_{sab} 

						α_w	Klasse	
Abhängehöhe 100 mm	0,08	0,11	0,04	0,03	0,03	0,00	-	-
Abhängehöhe 200 mm	0,11	0,09	0,04	0,02	0,03	0,00	-	-
Abhängehöhe 400 mm	0,14	0,09	0,05	0,03	0,05	0,00	-	-

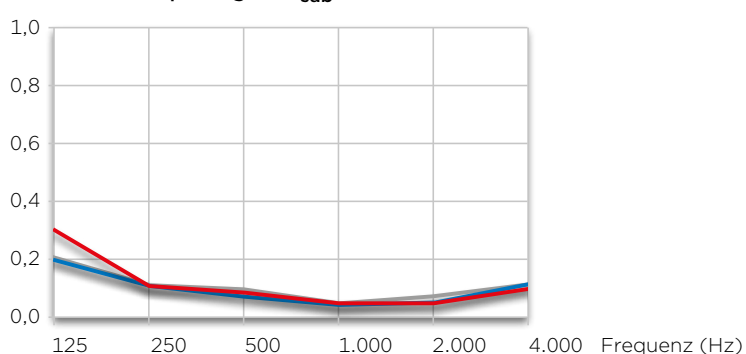
Technische Daten

Plattendicke	12,5 mm
Breite x Länge	1.250 x 2.000 mm
Lochung	-
Lochflächenanteil	-
Plattengewicht	ca. 10 kg/m ²



Anwendung z. B. für Akustikdecken mit Randfries bzw. für Plattenfelder mit geschlossener Oberfläche.

Rigips Bauplatte 12,5 mm mit Dämmstoffauflage

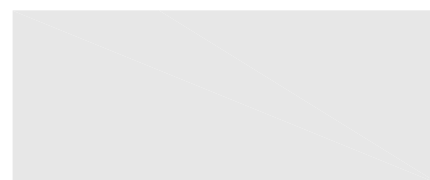
Schallabsorptionsgrad α_{sab} 

						α_w	Klasse	
Abhängehöhe 100 mm, Mineralwolleauflage 40 mm¹⁾	0,30	0,12	0,08	0,06	0,06	0,10	-	-
Abhängehöhe 200 mm, Mineralwolleauflage 40 mm¹⁾	0,20	0,12	0,07	0,05	0,06	0,13	-	-
Abhängehöhe 400 mm, Mineralwolleauflage 40 mm¹⁾	0,21	0,12	0,09	0,06	0,09	0,13	-	-

¹⁾ z. B. Isover Akustic TP 1

Technische Daten

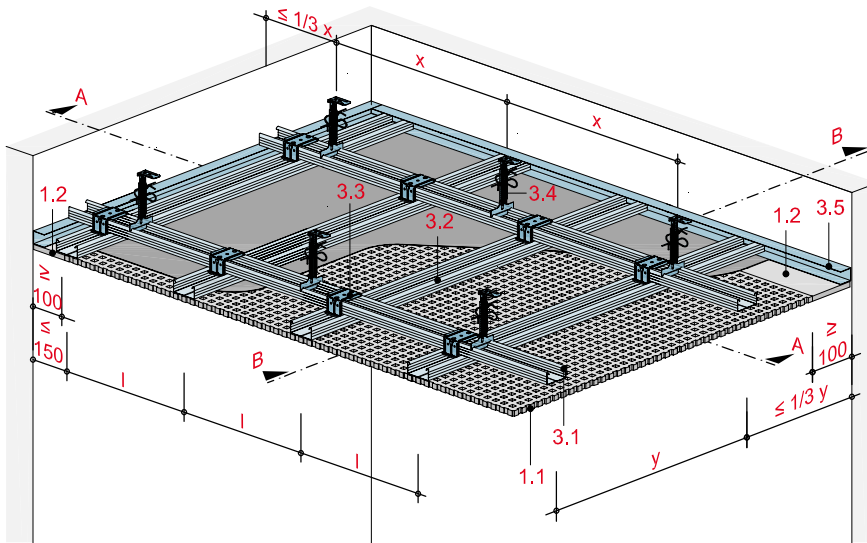
Plattendicke	12,5 mm
Breite x Länge	1.250 x 2.000 mm
Lochung	-
Lochflächenanteil	-
Plattengewicht	ca. 10 kg/m ²



Anwendung z. B. für Akustikdecken mit Randfries bzw. für Plattenfelder mit geschlossener Oberfläche.

Unterdecke mit höhenversetzter Metall-Unterkonstruktion

mit Rigitone Activ'Air Lochplatten



Technische Daten

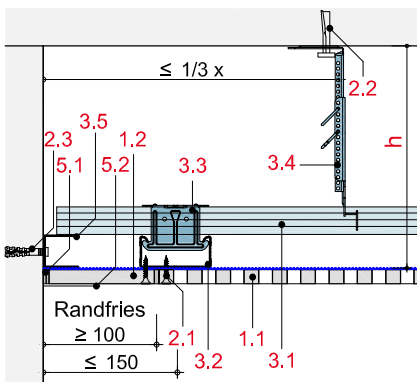
Brandverhalten nach DIN EN 13501

A2-s1, d0 (C.4)

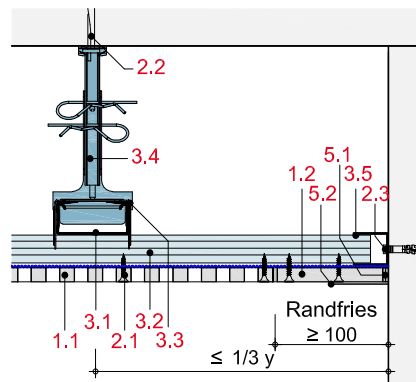
Gewicht ohne Zusatzlast

ca. 12 bis 15 kg/m²

Schnitt A



Schnitt B



Hinweis und Erläuterung

x = Achsabstand Abhänger
 y = Achsabstand Grundprofile
 l = Achsabstand Tragprofile
 h = Abhängehöhe

Systemaufbau

1 Beplankung	1.1 Rigitone Activ'Air Lochplatten 1.2 Randfries
2 Befestigung	2.1 Rigitone Lochdeckenschraube 2.2 Abhängerbefestigung, z. B. Rigips Ankernagel 2.3 Randanschlussbefestigung, z. B. Rigips Nageldübel
3 Unterkonstruktion	3.1 Grundprofil: RigiProfil MultiTec CD 60/27 3.2 Tragprofil: RigiProfil MultiTec CD 60/27 3.3 Profilverbinder: Rigips Kreuzschnellverbinder 3.4 Abhänger: Rigips Nonius Abhängesystem 3.5 Anschluss: RigiProfil MultiTec UD 28
5 Verspachtelung	5.1 gemäß Fugensystem 5.2 Rigips Bewehrungsstreifen oder alternativ Rigips TrennFix gemäß Verarbeitungsrichtlinien

Zulässige Achsabstände der Unterkonstruktion

Beplankung mm	Abhängerabstand Lastenklasse 15 kg/m ² x mm	Abhängerabstand Lastenklasse 30 kg/m ² x mm	Achsabstand Grundprofile y mm	Achsabstand Tragprofile l ₁ mm	Gewicht	
					mit Dämmstoff ²⁾ kg/m ²	ohne kg/m ²
1 x 12,5	1.200	950	500	max. 335	14,4	13,5
1 x 12,5	1.150	900	600	max. 335	14,0	13,2
1 x 12,5	1.100	850	700	max. 335	13,7	12,9
1 x 12,5	1.050	750	800	max. 335	13,5	12,7
1 x 12,5	1.000	800 ¹⁾	900	max. 335	13,3	12,5
1 x 12,5	900	750 ¹⁾	1.000	max. 335	13,2	12,4
1 x 12,5	900	700 ¹⁾	1.100	max. 335	13,1	12,3
1 x 12,5	900	650 ¹⁾	1.200	max. 335	13,0	12,2

¹⁾ Abhänger Tragfähigkeitsklasse 0,40 kN

²⁾ z. B. Isover Akustic TP 1

l₁ = Befestigung der Tragprofile quer zur Beplankung

Hinweise:

Plattengewicht + Unterkonstruktion + Mineralwolle 50 mm < 15 kg/m² (0,15 kN/m²).

Zusätzliche Auflagen erhöhen das Gesamtflächengewicht der Decke und können zu einer Einstufung in die Lastklasse bis 0,30 kN/m² führen.

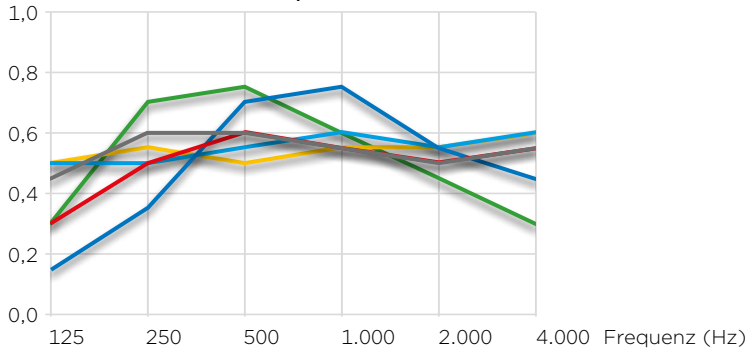
Zur Gewichtsermittlung der Deckenkonstruktion wurde die schwerste Platte mit 10 kg/m² angesetzt.

Achsabstände der Tragprofile gemäß Lochbild

Produkt	Achsabstand Tragprofile	
	ohne Ballwurfsicherheit mm	mit Ballwurfsicherheit mm
Rigitone Activ'Air 6/18 R	333	200
Rigitone Activ'Air 8/18 R	333	200
Rigitone Activ'Air 10/23 R	333	200
Rigitone Activ'Air 12/25 R	333	-
Rigitone Activ'Air 15/30 R	330	-
Rigitone Activ'Air 12-20/66 R	330	-
Rigitone Activ'Air 8-15-20 R	333	200
Rigitone Activ'Air 8-15-20 super R	327	200
Rigitone Activ'Air 12-20-35 R	333	200
Rigitone Activ'Air 8/18 Q	333	-
Rigitone Activ'Air 12/25 Q	333	-

Rigitone Activ'Air 6/18 R

Schallabsorptionsgrad α_p (Rigitone Activ'Air)

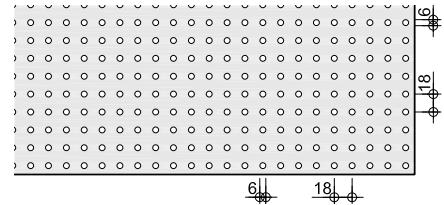


	α_w						Klasse	
Abhängehöhe 30 mm, Mineralwollauflage 30 mm¹⁾	0,30	0,50	0,60	0,55	0,50	0,55	D	
Abhängehöhe 50 mm	0,15	0,35	0,70	0,75	0,55	0,45	D	
Abhängehöhe 50 mm, Mineralwollauflage 50 mm (30+20)¹⁾	0,45	0,60	0,60	0,55	0,50	0,55	D	
Abhängehöhe 200 mm	0,30	0,70	0,75	0,60	0,45	0,30	0,45 (LM)	D
Abhängehöhe 200 mm, Mineralwollauflage 50 mm (30+20)¹⁾	0,50	0,55	0,50	0,55	0,55	0,60	0,55	D
Abhängehöhe 400 mm, Mineralwollauflage 50 mm (30+20)¹⁾	0,50	0,50	0,55	0,60	0,55	0,60	0,60	C

¹⁾ z. B. Isover Akustic SSP 1 oder Ultimate TP-039

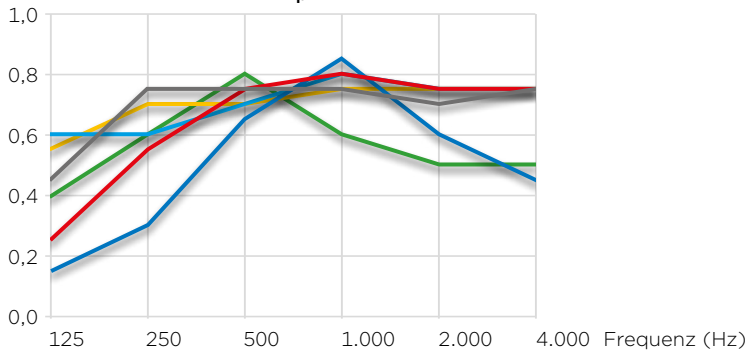
Technische Daten

Plattendicke	12,5 mm
Breite x Länge	1.188 x 1.998 mm
Lochung	Regelmäßige Rundlochung
Lochflächenanteil	8,7 %
Plattengewicht	ca. 9,5 kg/m ²



Rigitone Activ'Air 8/18 R

Schallabsorptionsgrad α_p (Rigitone Activ'Air)

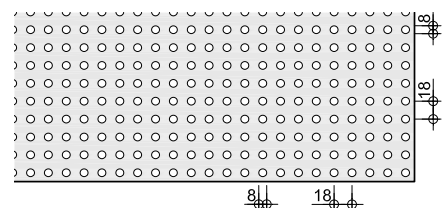


	α_w						Klasse	
Abhängehöhe 30 mm, Mineralwollauflage 30 mm¹⁾	0,25	0,55	0,75	0,80	0,75	0,75	0,75	C
Abhängehöhe 50 mm	0,15	0,30	0,65	0,85	0,60	0,45	0,55 (M)	D
Abhängehöhe 50 mm, Mineralwollauflage 50 mm (30+20)¹⁾	0,45	0,75	0,75	0,75	0,70	0,75	0,75	C
Abhängehöhe 200 mm	0,40	0,60	0,80	0,60	0,50	0,50	0,60	C
Abhängehöhe 200 mm, Mineralwollauflage 50 mm (30+20)¹⁾	0,55	0,70	0,70	0,75	0,75	0,75	0,75	C
Abhängehöhe 400 mm, Mineralwollauflage 50 mm (30+20)¹⁾	0,60	0,60	0,70	0,80	0,75	0,75	0,75	C

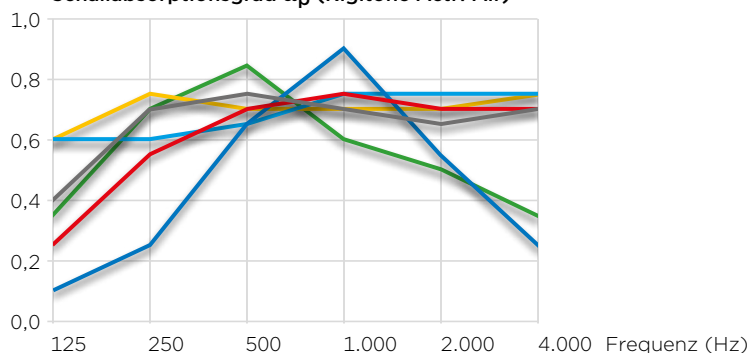
¹⁾ z. B. Isover Akustic SSP 1 oder Ultimate TP-039

Technische Daten

Plattendicke	12,5 mm
Breite x Länge	1.188 x 1.998 mm
Lochung	Regelmäßige Rundlochung
Lochflächenanteil	15,5 %
Plattengewicht	ca. 8,8 kg/m ²



Rigitone Activ'Air 10/23 R

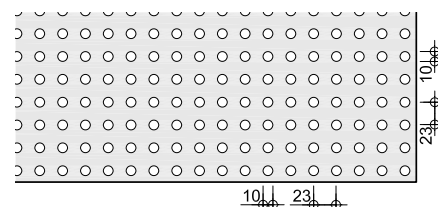
Schallabsorptionsgrad α_p (Rigitone Activ'Air)

	α_w						Klasse	
Abhängehöhe 30 mm, Mineralwollauflage 30 mm¹⁾	0,25	0,55	0,70	0,75	0,70	0,70	0,75	C
Abhängehöhe 50 mm	0,10	0,25	0,65	0,90	0,55	0,25	0,45 (M)	D
Abhängehöhe 50 mm, Mineralwollauflage 50 mm (30+20)¹⁾	0,40	0,70	0,75	0,70	0,65	0,70	0,70	C
Abhängehöhe 200 mm	0,35	0,70	0,85	0,60	0,50	0,35	0,50 (LM)	D
Abhängehöhe 200 mm, Mineralwollauflage 50 mm (30+20)¹⁾	0,60	0,75	0,70	0,70	0,70	0,75	0,70 (L)	C
Abhängehöhe 400 mm, Mineralwollauflage 50 mm (30+20)¹⁾	0,60	0,60	0,65	0,75	0,75	0,75	0,75	C

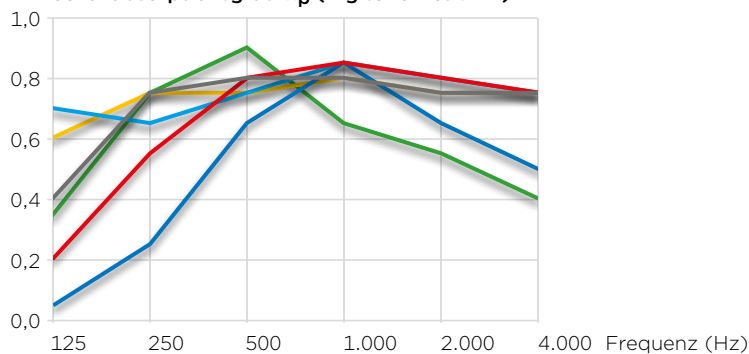
¹⁾ z. B. Isover Akustic SSP 1 oder Ultimate TP-039

Technische Daten

Plattendicke	12,5 mm
Breite x Länge	1.196 x 2.001 mm
Lochung	Regelmäßige Rundlochung
Lochflächenanteil	14,8 %
Plattengewicht	ca. 8,8 kg/m ²



Rigitone Activ'Air 12/25 R

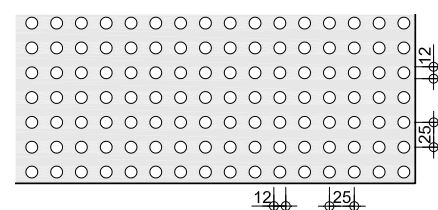
Schallabsorptionsgrad α_p (Rigitone Activ'Air)

	α_w						Klasse	
Abhängehöhe 30 mm, Mineralwollauflage 30 mm¹⁾	0,20	0,55	0,80	0,85	0,80	0,75	0,80	B
Abhängehöhe 50 mm	0,05	0,25	0,65	0,85	0,65	0,50	0,55 (M)	D
Abhängehöhe 50 mm, Mineralwollauflage 50 mm (30+20)¹⁾	0,40	0,75	0,80	0,80	0,75	0,75	0,80	B
Abhängehöhe 200 mm	0,35	0,75	0,90	0,65	0,55	0,40	0,55 (LM)	D
Abhängehöhe 200 mm, Mineralwollauflage 50 mm (30+20)¹⁾	0,60	0,75	0,75	0,80	0,75	0,75	0,80	B
Abhängehöhe 400 mm, Mineralwollauflage 50 mm (30+20)¹⁾	0,70	0,65	0,75	0,85	0,80	0,75	0,80	B

¹⁾ z. B. Isover Akustic SSP 1 oder Ultimate TP-039

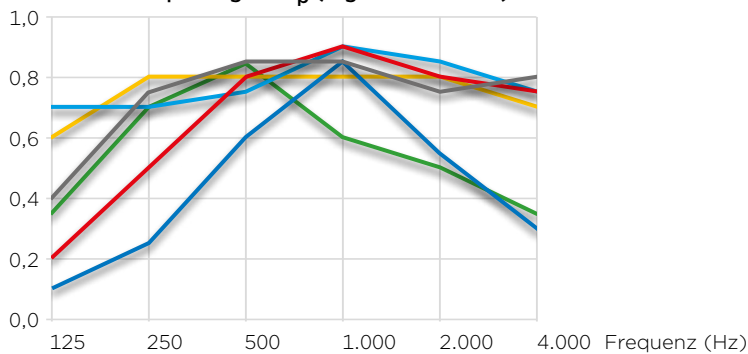
Technische Daten

Plattendicke	12,5 mm
Breite x Länge	1.200 x 2.000 mm
Lochung	Regelmäßige Rundlochung
Lochflächenanteil	18,1 %
Plattengewicht	ca. 8,5 kg/m ²



Rigitone Activ'Air 15/30 R

Schallabsorptionsgrad α_p (Rigitone Activ'Air)

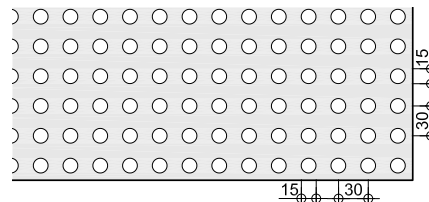


	α_w						Klasse	
Abhängehöhe 30 mm, Mineralwollauflage 30 mm¹⁾	0,20	0,50	0,80	0,90	0,80	0,75	0,80	B
Abhängehöhe 50 mm	0,10	0,25	0,60	0,85	0,55	0,30	0,45 (M)	D
Abhängehöhe 50 mm, Mineralwollauflage 50 mm (30+20)¹⁾	0,40	0,75	0,85	0,85	0,75	0,80	0,85	B
Abhängehöhe 200 mm	0,35	0,70	0,85	0,60	0,50	0,35	0,50 (LM)	D
Abhängehöhe 200 mm, Mineralwollauflage 50 mm (30+20)¹⁾	0,60	0,80	0,80	0,80	0,80	0,70	0,80	B
Abhängehöhe 400 mm, Mineralwollauflage 50 mm (30+20)¹⁾	0,70	0,70	0,75	0,90	0,85	0,75	0,85	B

¹⁾ z. B. Isover Akustic SSP 1 oder Ultimate TP-039

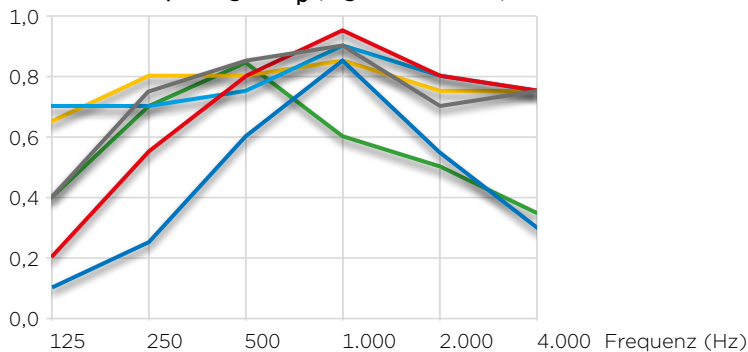
Technische Daten

Plattendicke	12,5 mm
Breite x Länge	1.200 x 1.980 mm
Lochung	Regelmäßige Rundlochung
Lochflächenanteil	19,6 %
Plattengewicht	ca. 8,3 kg/m ²



Rigitone Activ'Air 12-20/66 R

Schallabsorptionsgrad α_p (Rigitone Activ'Air)

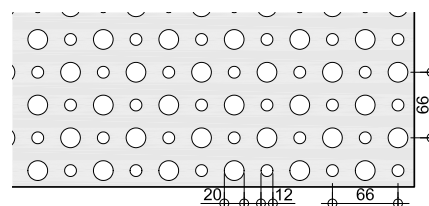


	α_w						Klasse	
Abhängehöhe 30 mm, Mineralwollauflage 30 mm¹⁾	0,20	0,55	0,80	0,95	0,80	0,75	0,80	B
Abhängehöhe 50 mm	0,10	0,25	0,60	0,85	0,55	0,30	0,45 (M)	D
Abhängehöhe 50 mm, Mineralwollauflage 50 mm (30+20)¹⁾	0,40	0,75	0,85	0,90	0,70	0,75	0,80	B
Abhängehöhe 200 mm	0,40	0,70	0,85	0,60	0,50	0,35	0,50 (LM)	D
Abhängehöhe 200 mm, Mineralwollauflage 50 mm (30+20)¹⁾	0,65	0,80	0,80	0,85	0,75	0,75	0,80	B
Abhängehöhe 400 mm, Mineralwollauflage 50 mm (30+20)¹⁾	0,70	0,70	0,75	0,90	0,80	0,75	0,80	B

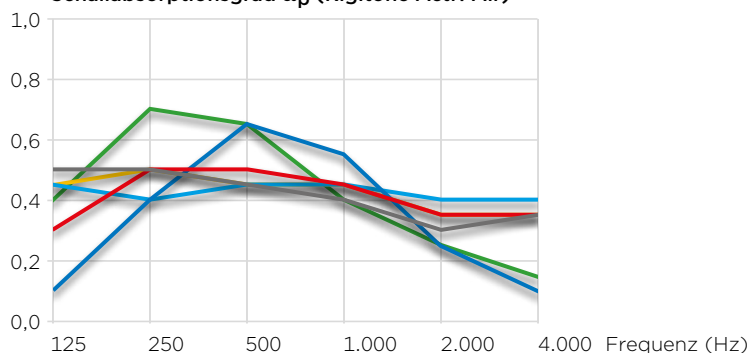
¹⁾ z. B. Isover Akustic SSP 1 oder Ultimate TP-039

Technische Daten

Plattendicke	12,5 mm
Breite x Länge	1.188 x 1.980 mm
Lochung	Versetzte Rundlochung
Lochflächenanteil	19,6 %
Plattengewicht	ca. 8,4 kg/m ²



Rigitone Activ'Air 8-15-20 R

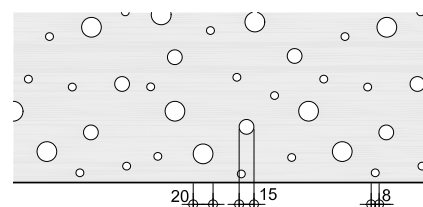
Schallabsorptionsgrad α_p (Rigitone Activ'Air)

	α_w						Klasse	
Abhängehöhe 30 mm, Mineralwollauflage 30 mm¹⁾	0,30	0,50	0,50	0,45	0,35	0,35	0,45	D
Abhängehöhe 50 mm	0,10	0,40	0,65	0,55	0,25	0,10	0,25 (LM)	E
Abhängehöhe 50 mm, Mineralwollauflage 50 mm (30+20)¹⁾	0,50	0,50	0,45	0,40	0,30	0,35	0,40 (L)	D
Abhängehöhe 200 mm	0,40	0,70	0,65	0,40	0,25	0,15	0,30 (LM)	D
Abhängehöhe 200 mm, Mineralwollauflage 50 mm (30+20)¹⁾	0,45	0,50	0,45	0,45	0,35	0,35	0,45	D
Abhängehöhe 400 mm, Mineralwollauflage 50 mm (30+20)¹⁾	0,45	0,40	0,45	0,45	0,40	0,40	0,45	D

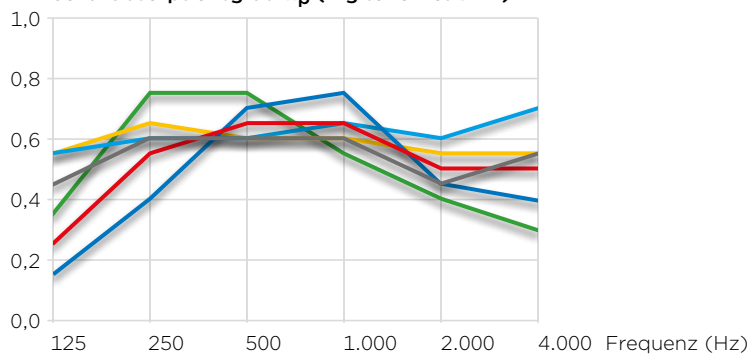
¹⁾ z. B. Isover Akustic SSP 1 oder Ultimate TP-039

Technische Daten

Plattendicke	12,5 mm
Breite x Länge	1.200 x 2.000 mm
Lochung	Streulochung
Lochflächenanteil	6,0 %
Plattengewicht	ca. 9,7 kg/m ²



Rigitone Activ'Air 8-15-20 super R

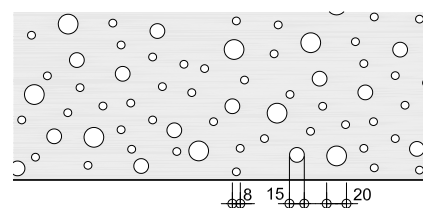
Schallabsorptionsgrad α_p (Rigitone Activ'Air)

	α_w						Klasse	
Abhängehöhe 30 mm, Mineralwollauflage 30 mm¹⁾	0,25	0,55	0,65	0,65	0,50	0,50	0,60	C
Abhängehöhe 50 mm	0,15	0,40	0,70	0,75	0,45	0,40	0,50 (M)	D
Abhängehöhe 50 mm, Mineralwollauflage 50 mm (30+20)¹⁾	0,45	0,60	0,60	0,60	0,45	0,55	0,55	D
Abhängehöhe 200 mm	0,35	0,75	0,75	0,55	0,40	0,30	0,45 (LM)	D
Abhängehöhe 200 mm, Mineralwollauflage 50 mm (30+20)¹⁾	0,55	0,65	0,60	0,60	0,55	0,55	0,60	C
Abhängehöhe 400 mm, Mineralwollauflage 50 mm (30+20)¹⁾	0,55	0,60	0,60	0,65	0,60	0,70	0,65	C

¹⁾ z. B. Isover Akustic SSP 1 oder Ultimate TP-039

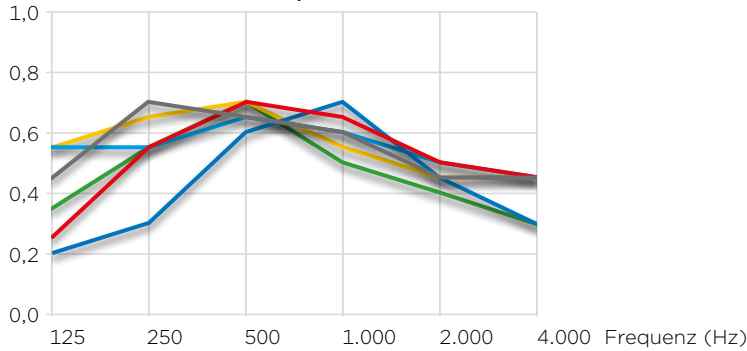
Technische Daten

Plattendicke	12,5 mm
Breite x Länge	1.200 x 1.960 mm
Lochung	Streulochung
Lochflächenanteil	10,0 %
Plattengewicht	ca. 9,3 kg/m ²



Rigitone Activ'Air 12-20-35 R

Schallabsorptionsgrad α_p (Rigitone Activ'Air)

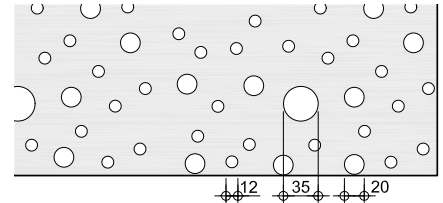


	α_w						Klasse	
Abhängehöhe 30 mm, Mineralwollauflage 30 mm¹⁾	0,25	0,55	0,70	0,65	0,50	0,45	0,55	D
Abhängehöhe 50 mm	0,20	0,30	0,60	0,70	0,45	0,30	0,45	D
Abhängehöhe 50 mm, Mineralwollauflage 50 mm (30+20)¹⁾	0,45	0,70	0,65	0,60	0,45	0,45	0,55 (L)	D
Abhängehöhe 200 mm	0,35	0,55	0,70	0,50	0,40	0,30	0,45 (L)	D
Abhängehöhe 200 mm, Mineralwollauflage 50 mm (30+20)¹⁾	0,55	0,65	0,70	0,55	0,45	0,45	0,55 (L)	D
Abhängehöhe 400 mm, Mineralwollauflage 50 mm (30+20)¹⁾	0,55	0,55	0,65	0,60	0,50	0,45	0,55	D

¹⁾ z. B. Isover Akustic SSP 1 oder Ultimate TP-039

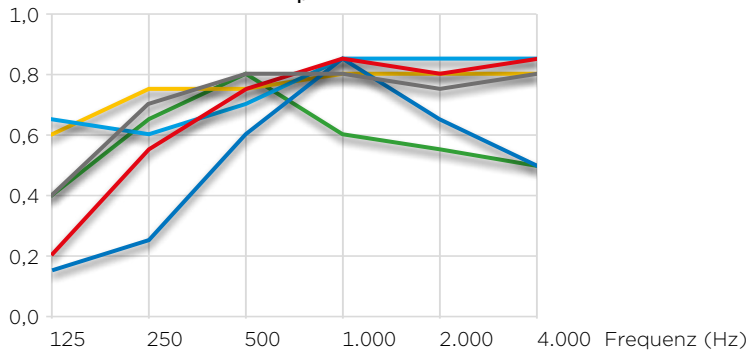
Technische Daten

Plattendicke	12,5 mm
Breite x Länge	1.200 x 2.000 mm
Lochung	Streulochung
Lochflächenanteil	11,0 %
Plattengewicht	ca. 9,2 kg/m ²



Rigitone Activ'Air 8/18 Q

Schallabsorptionsgrad α_p (Rigitone Activ'Air)

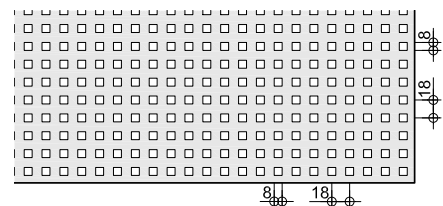


	α_w						Klasse	
Abhängehöhe 30 mm, Mineralwollauflage 30 mm¹⁾	0,20	0,55	0,75	0,85	0,80	0,85	0,80	B
Abhängehöhe 50 mm	0,15	0,25	0,60	0,85	0,65	0,50	0,55 (M)	D
Abhängehöhe 50 mm, Mineralwollauflage 50 mm (30+20)¹⁾	0,40	0,70	0,80	0,80	0,75	0,80	0,80	B
Abhängehöhe 200 mm	0,40	0,65	0,80	0,60	0,55	0,50	0,60	C
Abhängehöhe 200 mm, Mineralwollauflage 50 mm (30+20)¹⁾	0,60	0,75	0,75	0,80	0,80	0,80	0,80	B
Abhängehöhe 400 mm, Mineralwollauflage 50 mm (30+20)¹⁾	0,65	0,60	0,70	0,85	0,85	0,85	0,80	B

¹⁾ z. B. Isover Akustic SSP 1 oder Ultimate TP-039

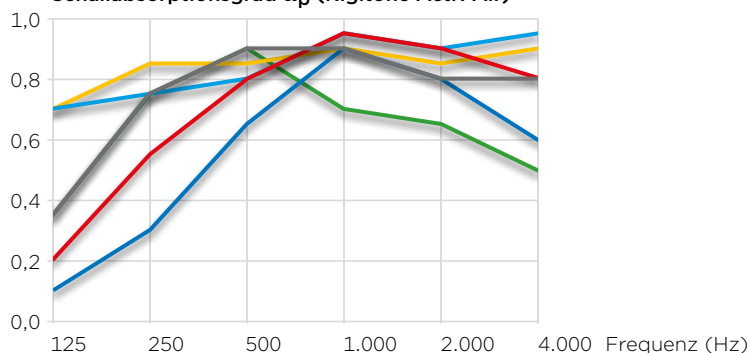
Technische Daten

Plattendicke	12,5 mm
Breite x Länge	1.188 x 1.998 mm
Lochung	Regelmäßige Quadratlochung
Lochflächenanteil	19,8 %
Plattengewicht	ca. 8,3 kg/m ²



Rigitone Activ'Air 12/25 Q

Schallabsorptionsgrad α_p (Rigitone Activ'Air)

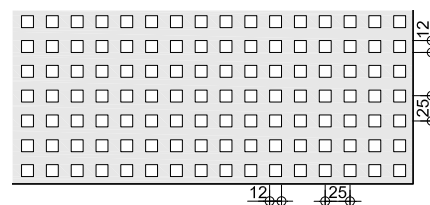


	α_w						Klasse	
Abhängöhe 30 mm, Mineralwollauflage 30 mm¹⁾	0,20	0,55	0,80	0,95	0,90	0,80	B	
Abhängöhe 50 mm	0,10	0,30	0,65	0,90	0,80	0,60 (M)	C	
Abhängöhe 50 mm, Mineralwollauflage 50 mm (30+20)¹⁾	0,35	0,75	0,90	0,90	0,80	0,80	A	
Abhängöhe 200 mm	0,35	0,75	0,90	0,70	0,65	0,50	0,65 (LM)	C
Abhängöhe 200 mm, Mineralwollauflage 50 mm (30+20)¹⁾	0,70	0,85	0,85	0,90	0,85	0,90	A	
Abhängöhe 400 mm, Mineralwollauflage 50 mm (30+20)¹⁾	0,70	0,75	0,80	0,95	0,90	0,95	A	

¹⁾ z. B. Isover Akustic SSP 1 oder Ultimate TP-039

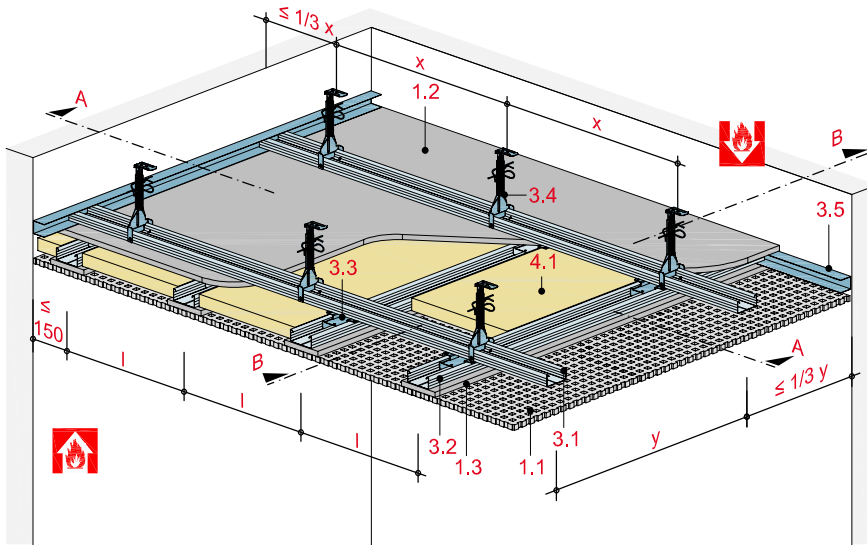
Technische Daten

Plattendicke	12,5 mm
Breite x Länge	1.200 x 2.000 mm
Lochung	Regelmäßige Quadratlochung
Lochflächenanteil	23,0 %
Plattengewicht	ca. 8,0 kg/m ²



Unterdecke mit höhenversetzter Metall-Unterkonstruktion

mit Rigips Feuerschutzplatte RF und Rigitone Activ'Air Lochplatte



Technische Daten

Brandbeanspruchung

von oben und/oder unten

(aus dem Zwischendeckenbereich und/oder von der Raumseite)

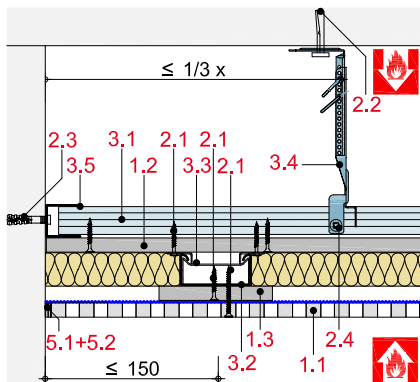
Brandschutz

F 30

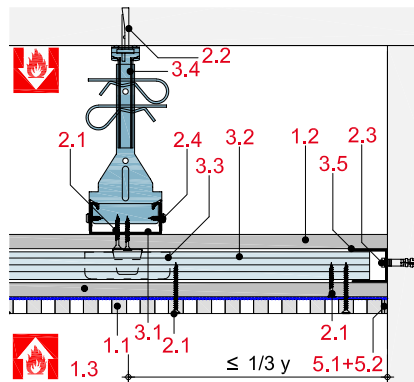
Gewicht ohne Zusatzlast

ca. 27 kg/m²

Schnitt A



Schnitt B



Hinweis und Erläuterung

x = Achsabstand Abhänger
 y = Achsabstand Grundprofile
 l = Achsabstand Tragprofile

Systemaufbau

1 Beplankung	1.1 Rigitone Activ'Air Lochplatte 1.2 Rigips Feuerschutzplatte RF 1.3 Rigips Feuerschutzplattenstreifen RF b = 100 mm
2 Befestigung	2.1 Rigitone Lochdeckenschraube 2.2 Abhängerbefestigung, z. B. Rigips Ankernagel 2.3 Randanschlussbefestigung, z. B. Rigips Nageldübel 2.4 Rigips Bauschraube
3 Unterkonstruktion	3.1 Grundprofil: RigiProfil MultiTec CD 60/27 3.2 Tragprofil: RigiProfil MultiTec CD 60/27 3.3 Rigips Schienenläufer 3.4 Abhänger: Rigips Nonius Abhängesystem Tragfähigkeitsklasse 0,25 kN bei Brandlast von unten Tragfähigkeitsklasse 0,40 kN bei Brandlast von oben/unten 3.5 Anschluss: RigiProfil MultiTec UD 28
4 Dämmstoff	4.1 Brandschutz: z. B. Isover EP5
5 Verspachtelung	5.1 z. B. VARIO Fugenspachtel 5.2 Rigips TrennFix

Maximale Achsabstände der Unterkonstruktion

Beplankung	Abhänger- abstand	Achsabstand Grundprofile	Achsabstand Tragprofile	Mineralwolleauflage Dicke	Rohdichte	Gewicht	Feuerwider- standsklasse
mm	x mm	y mm	l ₁ mm	mm	kg/m ³	kg/m ²	

Brandbeanspruchung von der Raumseite

12,5 + 12,5	1.000	500	≤ 320	25 ¹⁾	90	27	F 30-A
-------------	-------	-----	-------	------------------	----	----	--------

Brandbeanspruchung aus dem Zwischendeckenbereich (Rohdecke: Massivdecke ≥ F 30-A)

12,5 + 12,5	850	500	≤ 320	25 ¹⁾	90	27	F 30-A
-------------	-----	-----	-------	------------------	----	----	--------

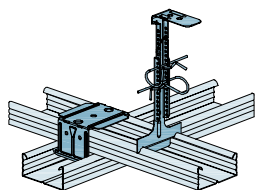
Nachweis: P-3260/9580-MPA BS

¹⁾ z. B. Isover EP5

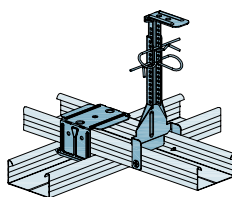
Abhängesysteme und Profilverbinder

Hinweis

Abhängesysteme



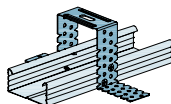
Rigips Nonius-System Unterteil CD 250
mit Rigips Kreuzschnellverbinder



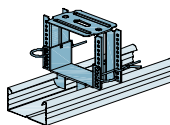
Rigips Nonius-System Unterteil CD 400
mit Rigips Kreuzschnellverbinder

Bei einer Brandbeanspruchung der Decke aus dem Zwischendeckenbereich müssen die Rigips Nonius Unterteile mit RigiProfil MultiTec CD 60/27 mit je zwei Rigips Bauschrauben verschraubt werden.

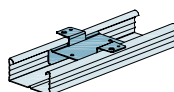
Abhänger für Tragprofile



RigiProfil MultiTec CD 60/27 mit
Rigips U-Direktabhänger

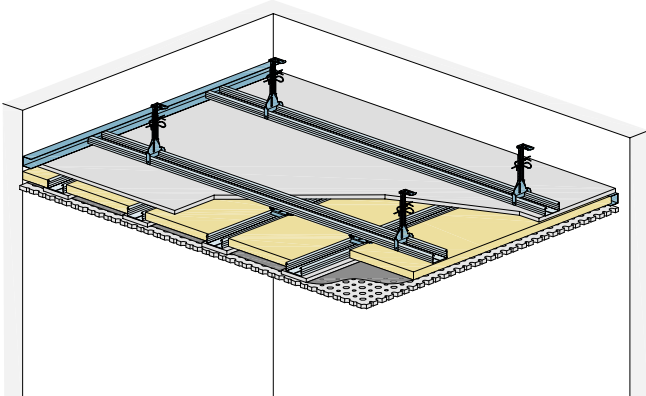


RigiProfil MultiTec CD 60/27 mit
justierbarem Direktabhänger



RigiProfil MultiTec CD 60/27 mit
Rigips Direktbefestiger

Unterdecke mit höhenversetzter Metall-UK



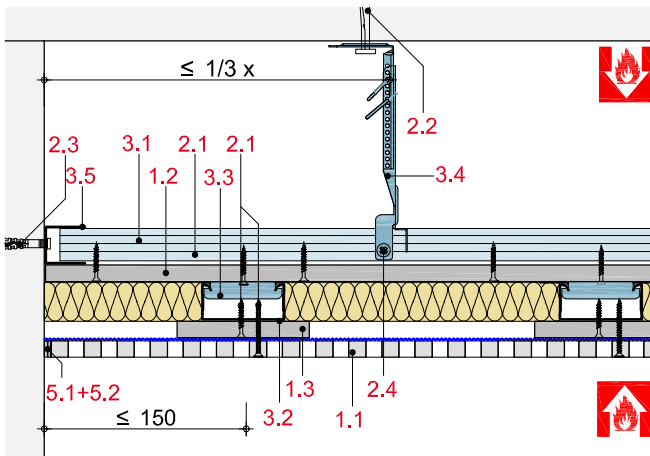
Systemaufbau

- 1.1 Rigitone Activ'Air Lochplatte
- 1.2 Rigips Feuerschutzplatte RF
- 1.3 Rigips Feuerschutzplattenstreifen RF, b = 100 mm
- 2.1 Rigitone Lochdeckenschraube
- 2.2 Abhängerbefestigung, z. B. Rigips Ankernagel
- 2.3 Randanschlussbefestigung, z. B. Rigips Nageldübel
- 2.4 Rigips Bauschraube
- 3.1 Grundprofil: RigiProfil MultiTec CD 60/27
- 3.2 Tragprofil: RigiProfil MultiTec CD 60/27
- 3.3 Rigips Schienenläufer
- 3.4 Abhänger: Rigips Nonius Abhängesystem
Tragfähigkeitsklasse 0,25 kN bei Brandlast von unten
Tragfähigkeitsklasse 0,40 kN bei Brandlast von oben/unten
- 3.5 Anschluss: RigiProfil MultiTec UD 28
- 4.1 Brandschutz: z. B. Isover EP5
- 5.1 z. B. VARIO Fugenspachtel
- 5.2 Rigips TrennFix

Brandbeanspruchung von der Raumseite und / oder aus dem Zwischendeckenbereich

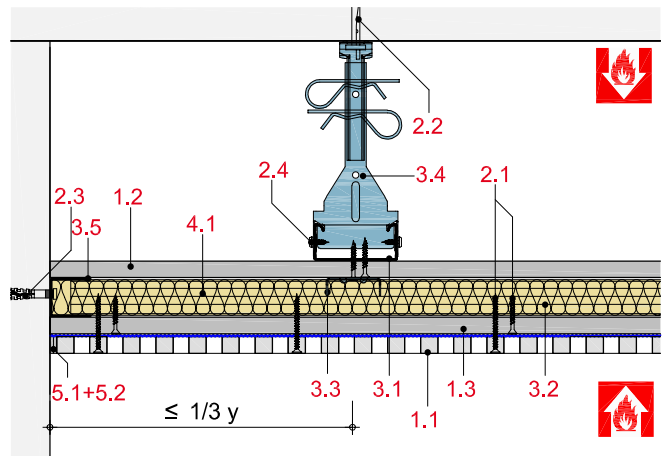
AD11-D-WM30-1

Anschluss an Massivwand über RigiProfil MultiTec UD 28 - Querschnitt



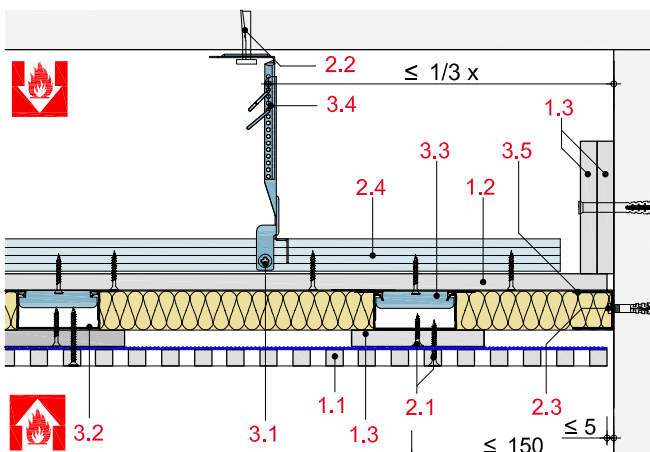
AD11-D-WM30-2

Anschluss an Massivwand über RigiProfil MultiTec UD 28 - Längsschnitt



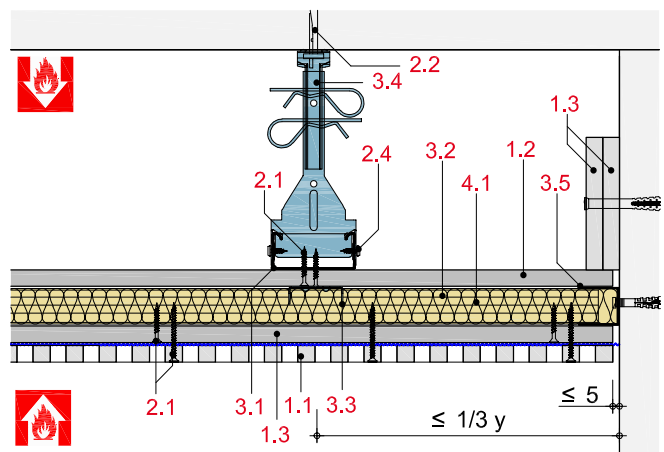
AD11-D-WM30-3

Gleitender Anschluss an Massivwand mit Rigips Plattenstreifen - Querschnitt



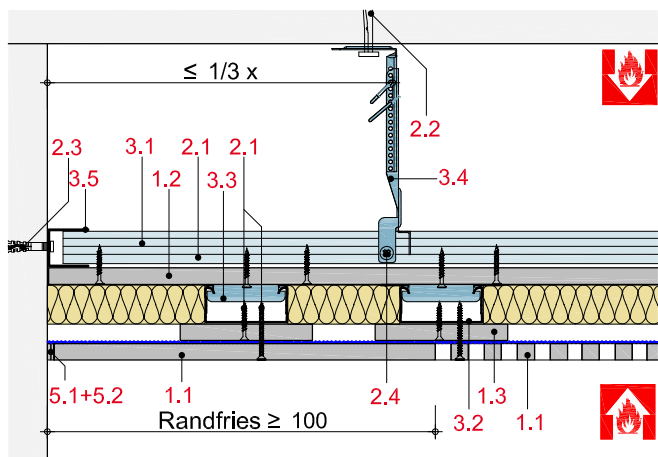
AD11-D-WM30-4

Gleitender Anschluss an Massivwand mit Rigips Plattenstreifen - Längsschnitt



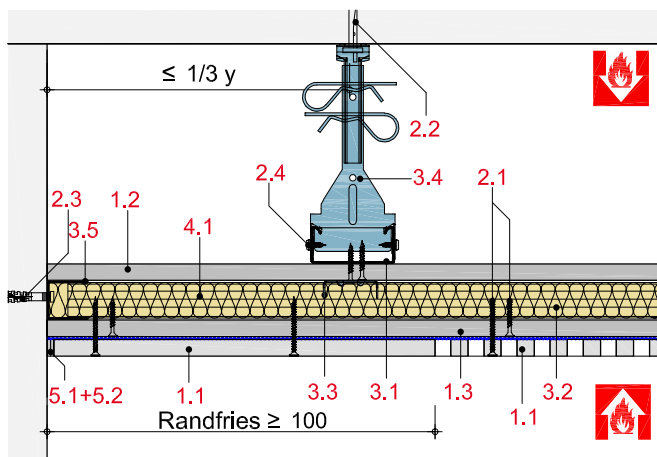
AD11-D-WM30-5

Anschluss an Massivwand mit Randfries – Querschnitt



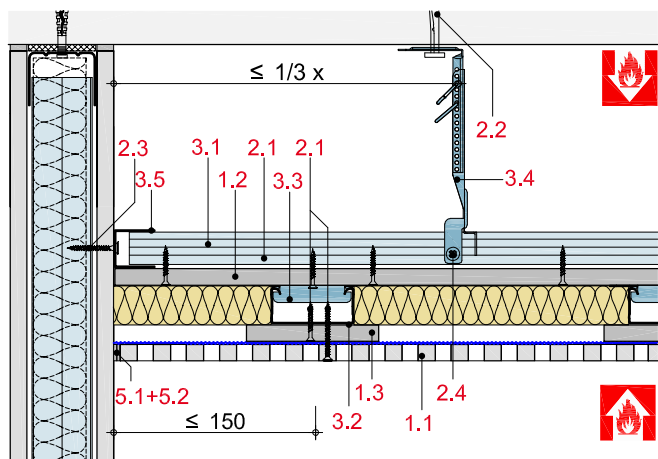
AD11-D-WM30-6

Anschluss an Massivwand mit Randfries – Längsschnitt



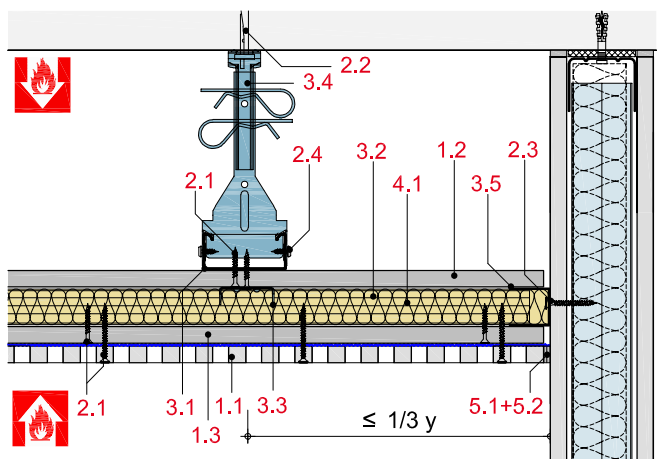
AD11-D-WT30-1

Anschluss an Montagewand über RigiProfil MultiTec UD 28 – Querschnitt



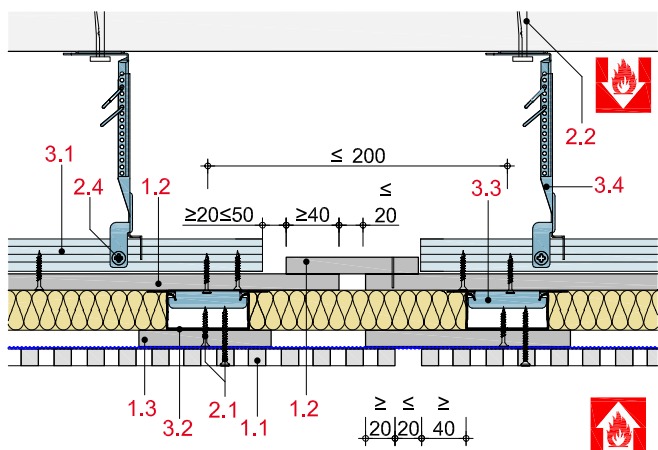
AD11-D-WT30-2

Anschluss an Montagewand über RigiProfil MultiTec UD 28 – Längsschnitt



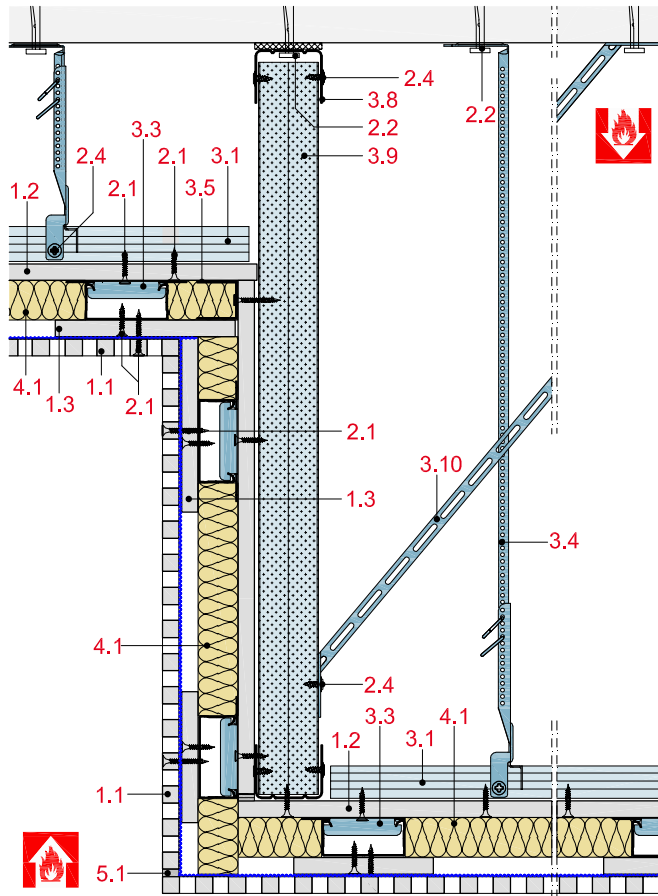
AD11-D-BF30-1

Bewegungsfuge mit Plattenstreifen-Abdeckung



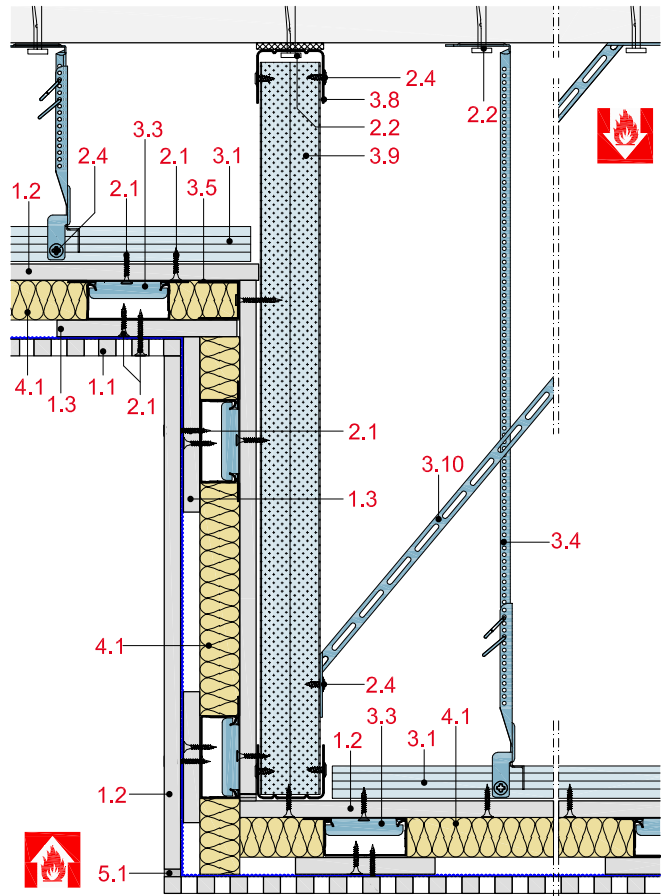
AD11-D-HV30-1

Unterdecke mit Höhenversatz



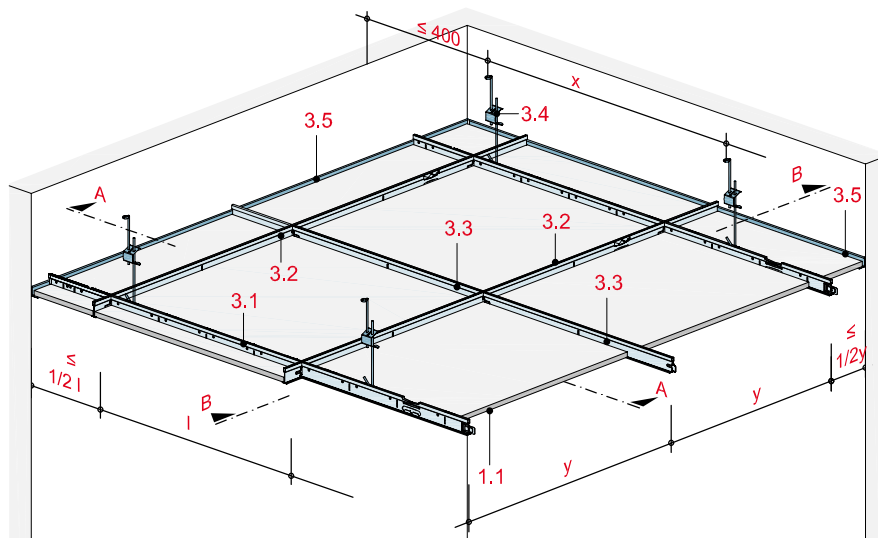
AD11-D-HV30-2

Unterdecke mit Höhenversatz und Rigips Feuerschutzplatte RF



Unterdecke mit Metall-Unterkonstruktion für Kantenform A / E15 / E24

mit Gyptone Activ'Air Kassettendecken



Technische Daten

Brandverhalten nach DIN EN 13501

A2-s1, d0 (C.4)

Kantenausbildung

A, E15 oder E24

Gewicht ohne Zusatzlast

ca. 12 kg/m²

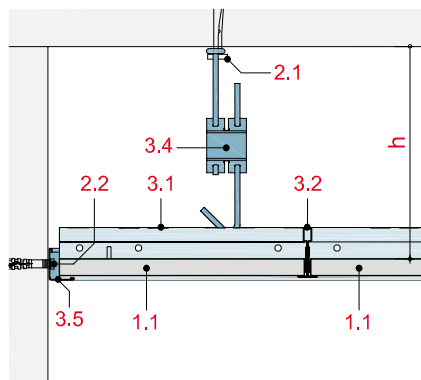
Plattengröße

**625 x 625 mm bzw.
600 x 600 mm**

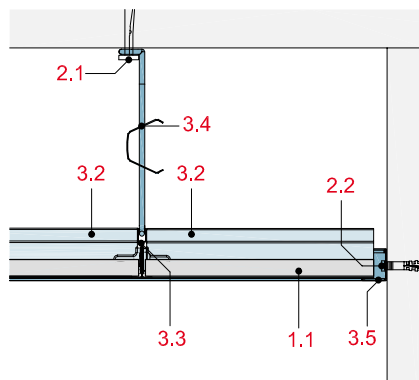
Rastermaß

625 mm bzw. 600 mm

Schnitt A



Schnitt B



Hinweis und Erläuterung

- x = Achsabstand Abhänger
- y = Achsabstand Hauptprofile
- l = Achsabstand Querprofile
- h = Abhängehöhe

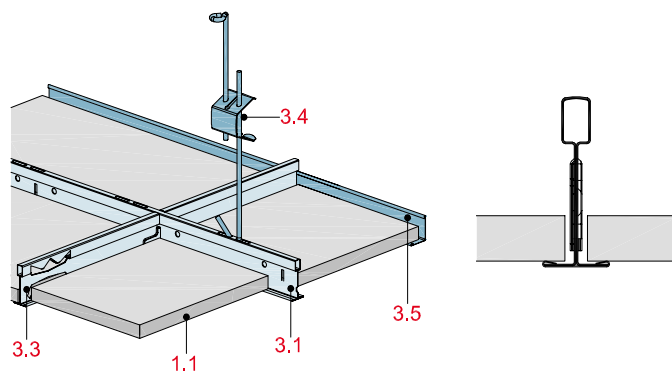
Systemaufbau

1 Beplankung	1.1 Gyptone Activ'Air Kassettendecken
2 Befestigung	2.1 Abhängerbefestigung, z. B. Rigips Ankernagel 2.2 Randanschlussbefestigung, z. B. Rigips Nageldübel
3 Unterkonstruktion	3.1 Hauptprofil 3.2 Querprofil L = 1.250 mm 3.3 Querprofil L = 625 mm 3.4 Abhänger 3.5 Winkelprofil

Zulässige Achsabstände der Unterkonstruktion

Beplankung	Platten- größe	Abhänger- abstand x	Achsabstand Hauptprofile y	Achsabstand Querprofile l	Gewicht
mm	mm	mm	mm	mm	kg/m ²
1 x 10	625 x 625	1.250	625	625	12
1 x 10	600 x 600	1.200	600	600	12

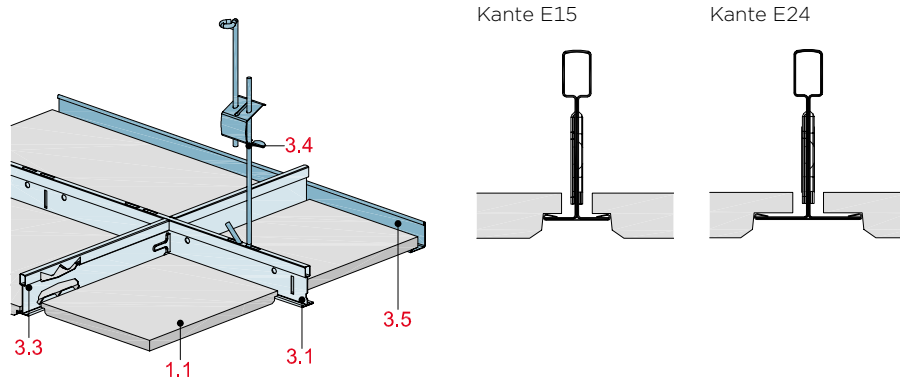
Kantenausbildung Kante A



Hinweis

Pro Kassette können Einbauteile mit einem Gewicht bis zu 3 kg aufgenommen werden.

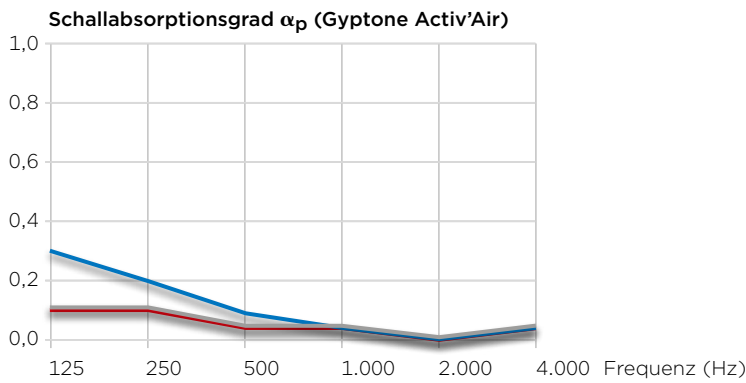
Kantenausbildung Kante E



Hinweis

Pro Kassette können Einbauteile mit einem Gewicht bis zu 3 kg aufgenommen werden.

Gyptone Activ'Air Base



	α_w						Klasse	
Abhängehöhe 58 mm	0,10	0,10	0,05	0,05	0,00	0,05	0,05(L)	-
Abhängehöhe 58 mm, Mineralwollauflage 45 mm¹⁾	0,30	0,20	0,10	0,05	0,00	0,05	0,05(L)	-
Abhängehöhe 200 mm	0,10	0,10	0,05	0,05	0,00	0,05	0,05(L)	-

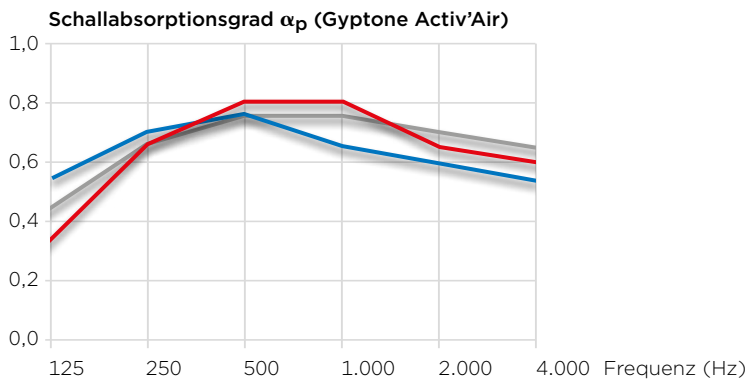
¹⁾ z. B. Isover Akustic SSP 1 oder Ultimate TP-039

Technische Daten

Plattendicke	10 mm
Breite x Länge	625 x 625 mm bzw. 600 x 600 mm
Lochung	-
Lochflächenanteil	-
Plattengewicht	ca. 7,2 kg/m ²
Rastermaß	625 mm bzw. 600 mm



Gyptone Activ'Air Point 11

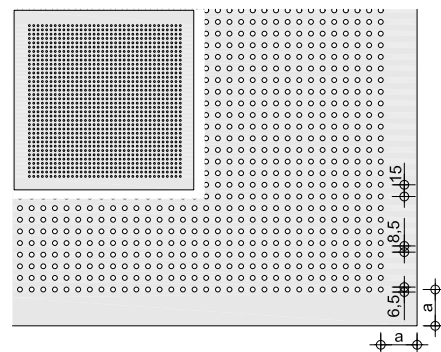


	α_w						Klasse	
Abhängehöhe 55 mm, Mineralwollauflage 45 mm¹⁾	0,35	0,65	0,80	0,80	0,65	0,60	0,70	C
Abhängehöhe 200 mm	0,55	0,70	0,75	0,65	0,60	0,55	0,65 (L)	C
Abhängehöhe 300 mm, Mineralwollauflage 70 mm¹⁾	0,45	0,65	0,75	0,75	0,70	0,65	0,75	C

¹⁾ z. B. Isover Akustic SSP 1 oder Ultimate TP-039

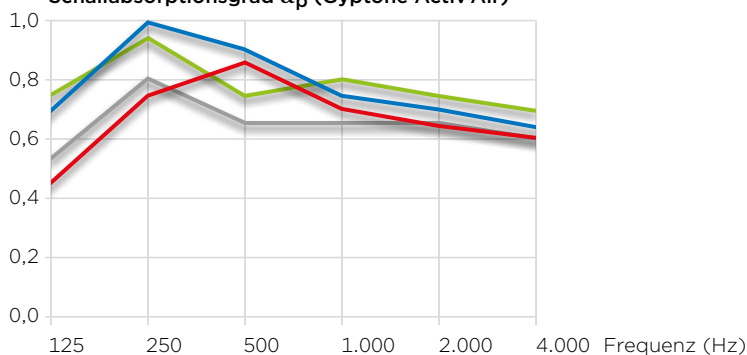
Technische Daten

Plattendicke	10 mm
Breite x Länge	625 x 625 mm bzw. 600 x 600 mm
Lochung	Rundlochung
Lochflächenanteil	11,0 %
Plattengewicht	ca. 6,4 kg/m ²
Rastermaß	625 mm bzw. 600 mm



Ungelochter Rand a = 43,75 mm

Gyptone Activ'Air Point 80

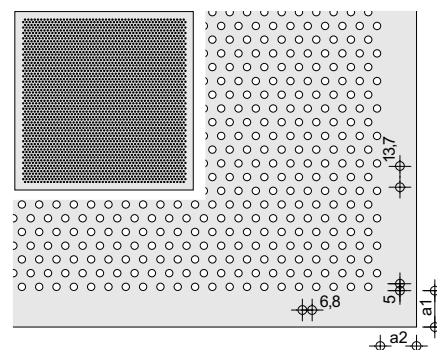
Schallabsorptionsgrad α_p (Gyptone Activ'Air)

	125	250	500	1.000	2.000	4.000	α_w	Klasse
Abhängehöhe 200 mm	0,45	0,75	0,85	0,70	0,65	0,60	0,70 (L)	C
Abhängehöhe 200 mm, Mineralwollauflage 50 mm¹⁾	0,70	1,00	0,90	0,75	0,70	0,65	0,75 (L)	C
Abhängehöhe 400 mm	0,55	0,80	0,65	0,65	0,65	0,60	0,65 (L)	C
Abhängehöhe 400 mm, Mineralwollauflage 50 mm¹⁾	0,75	0,95	0,75	0,80	0,75	0,70	0,80 (L)	B

¹⁾ z. B. Isover Akustic SSP 1 oder Ultimate TP-039

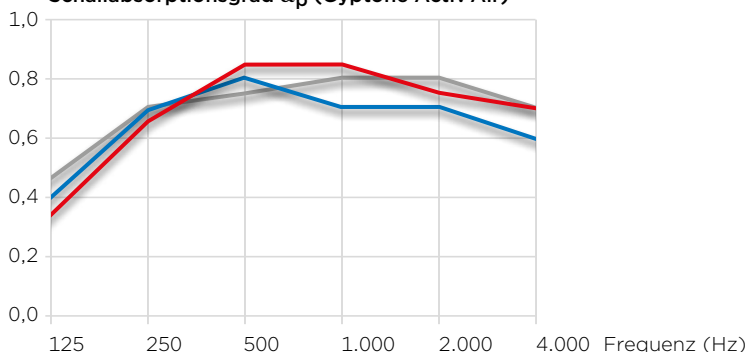
Technische Daten

Plattendicke	8 mm
Breite x Länge	600 x 600 mm
Lochung	Rundlochung
Lochflächenanteil	19 %
Plattengewicht	ca. 5,5 kg/m ²
Rastermaß	600 mm



Ungelochter Rand a = 41,75 mm

Gyptone Activ'Air Quattro 20

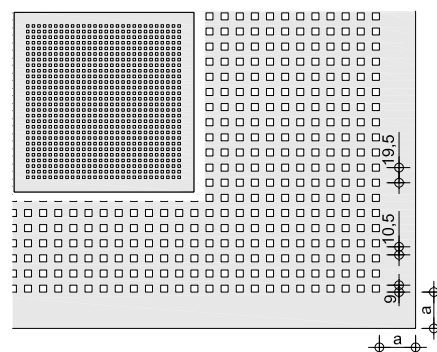
Schallabsorptionsgrad α_p (Gyptone Activ'Air)

	125	250	500	1.000	2.000	4.000	α_w	Klasse
Abhängehöhe 55 mm, Mineralwollauflage 45 mm¹⁾	0,35	0,65	0,85	0,85	0,75	0,70	0,80	B
Abhängehöhe 200 mm	0,40	0,70	0,80	0,70	0,70	0,60	0,70	C
Abhängehöhe 300 mm, Mineralwollauflage 70 mm¹⁾	0,45	0,70	0,75	0,80	0,80	0,70	0,80	C

¹⁾ z. B. Isover Akustic SSP 1 oder Ultimate TP-039

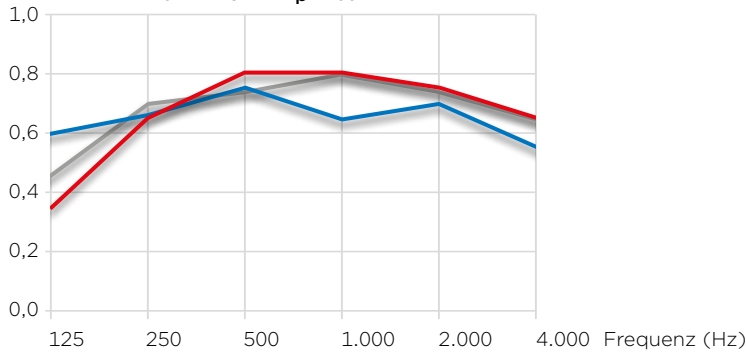
Technische Daten

Plattendicke	10 mm
Breite x Länge	625 x 625 mm bzw. 600 x 600 mm
Lochung	Quadratlochung
Lochflächenanteil	16,3 %
Plattengewicht	ca. 6,0 kg/m ²
Rastermaß	625 mm bzw. 600 mm



Ungelochter Rand a = 41,75 mm

Gyptone Activ'Air Quattro 50

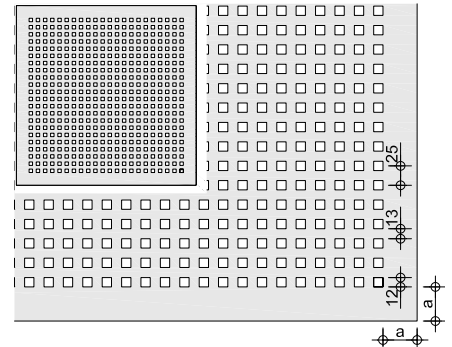
Schallabsorptionsgrad α_p (Gyptone Activ'Air)

	α_w						Klasse
Abhängehöhe 55 mm, Mineralwollauflage 45 mm¹⁾	0,35	0,65	0,80	0,80	0,75	0,65	B
Abhängehöhe 200 mm	0,58	0,66	0,76	0,65	0,69	0,56	C
Abhängehöhe 300 mm, Mineralwollauflage 70 mm¹⁾	0,45	0,70	0,75	0,80	0,75	0,65	C

¹⁾ z. B. Isover Akustic SSP 1 oder Ultimate TP-039

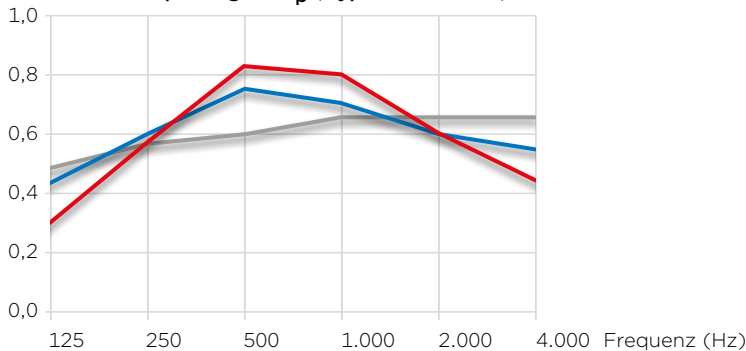
Technische Daten

Plattendicke	10 mm
Breite x Länge	625 x 625 mm bzw. 600 x 600 mm
Lochung	Quadratlochung
Lochflächenanteil	16,3 %
Plattengewicht	ca. 6,0 kg/m ²
Rastermaß	625 mm bzw. 600 mm



Ungelochter Rand a = 53,5 mm

Gyptone Activ'Air Quattro 70

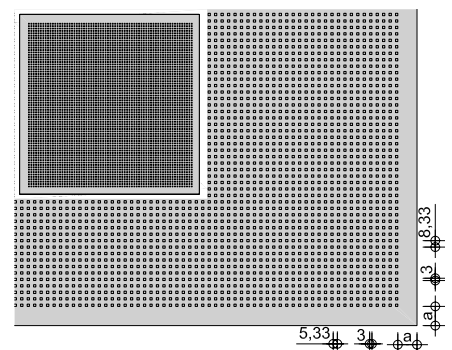
Schallabsorptionsgrad α_p (Gyptone Activ'Air)

	α_w						Klasse
Abhängehöhe 55 mm, Mineralwollauflage 45 mm¹⁾	0,30	0,57	0,83	0,80	0,60	0,45	C
Abhängehöhe 200 mm	0,45	0,60	0,75	0,70	0,60	0,55	C
Abhängehöhe 300 mm, Mineralwollauflage 70 mm¹⁾	0,50	0,55	0,60	0,65	0,65	0,65	C

¹⁾ z. B. Isover Akustic SSP 1 oder Ultimate TP-039

Technische Daten

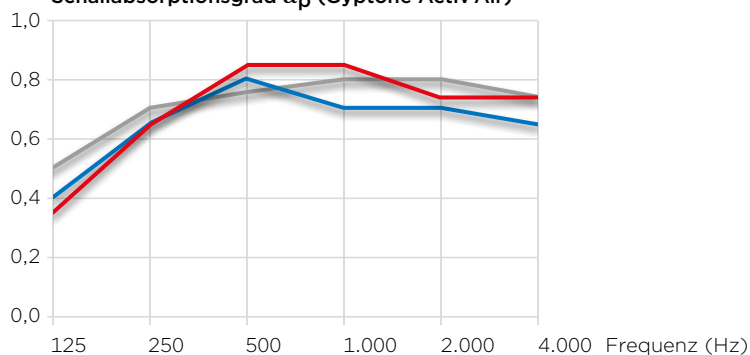
Plattendicke	10 mm
Breite x Länge	600 x 600 mm
Lochung	Quadratlochung
Lochflächenanteil	11 %
Plattengewicht	ca. 6,6 kg/m ²
Rastermaß	600 mm



Ungelochter Rand a = 24,80 mm

Gyptone Activ'Air Sixto 60

Schallabsorptionsgrad α_p (Gyptone Activ'Air)

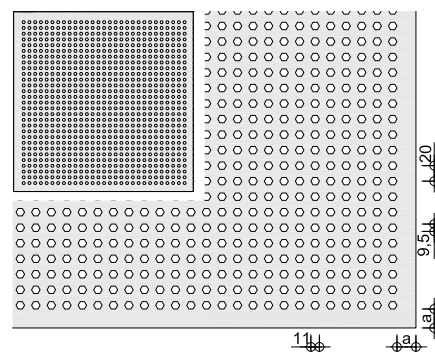


	α_w						Klasse
Abhängehöhe 58 mm, Mineralwollauflage 45 mm¹⁾	0,35	0,65	0,85	0,85	0,75	0,75	B
Abhängehöhe 200 mm	0,40	0,65	0,80	0,70	0,70	0,65	C
Abhängehöhe 300 mm, Mineralwollauflage 70 mm¹⁾	0,50	0,70	0,75	0,80	0,80	0,75	B

¹⁾ z. B. Isover Akustic SSP 1 oder Ultimate TP-039

Technische Daten

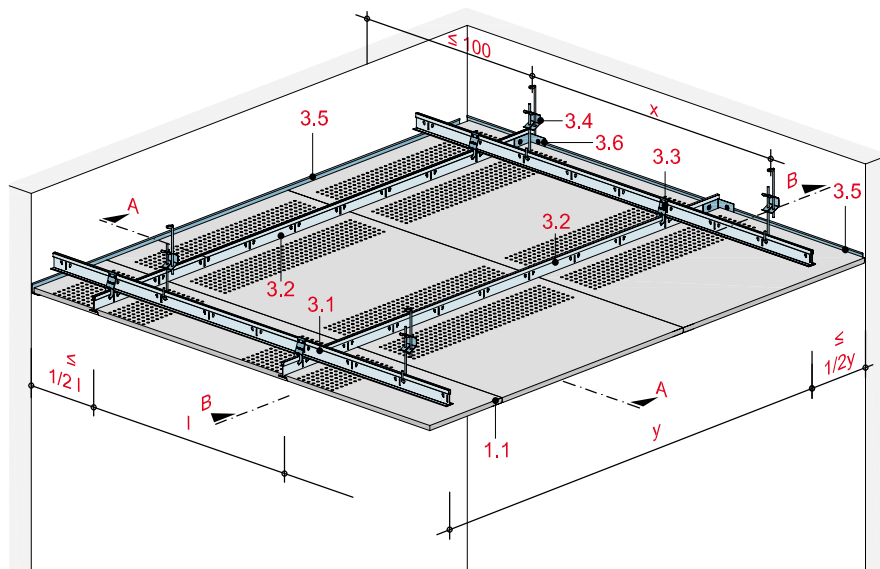
Plattendicke	10 mm
Breite x Länge	625 x 625 mm bzw. 600 x 600 mm
Lochung	Hexagonallochung
Lochflächenanteil	17,0 %
Plattengewicht	ca. 6,0 kg/m ²
Rastermaß	625 mm bzw. 600 mm



Ungelochter Rand a = 34,5 mm

Unterdecke mit Metall-Unterkonstruktion für Kantenform D2

mit Gyptone Kassettendecken



Technische Daten

Brandverhalten nach DIN EN 13501

A2-s1, d0 (C.4)

Kantenausbildung

D2

Gewicht ohne Zusatzlast

ca. 12 kg/m²

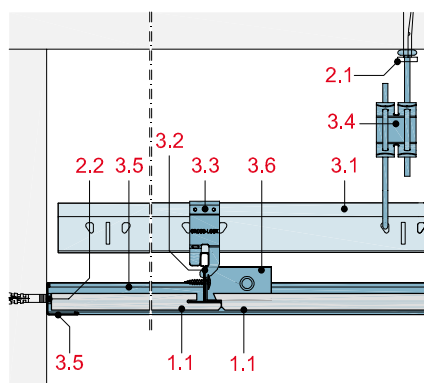
Plattengröße

600 x 600 mm

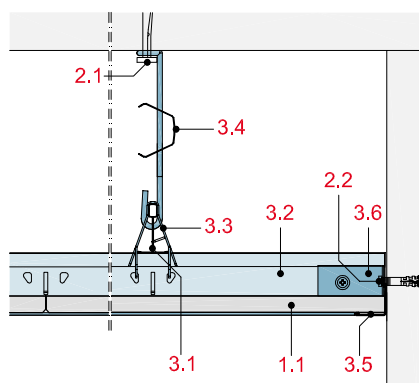
Rastermaß

600 mm

Schnitt A



Schnitt B



Hinweis und Erläuterung

- x = Achsabstand Abhänger
- y = Achsabstand Hauptprofile
- l = Achsabstand Querprofile
- h = Abhängehöhe

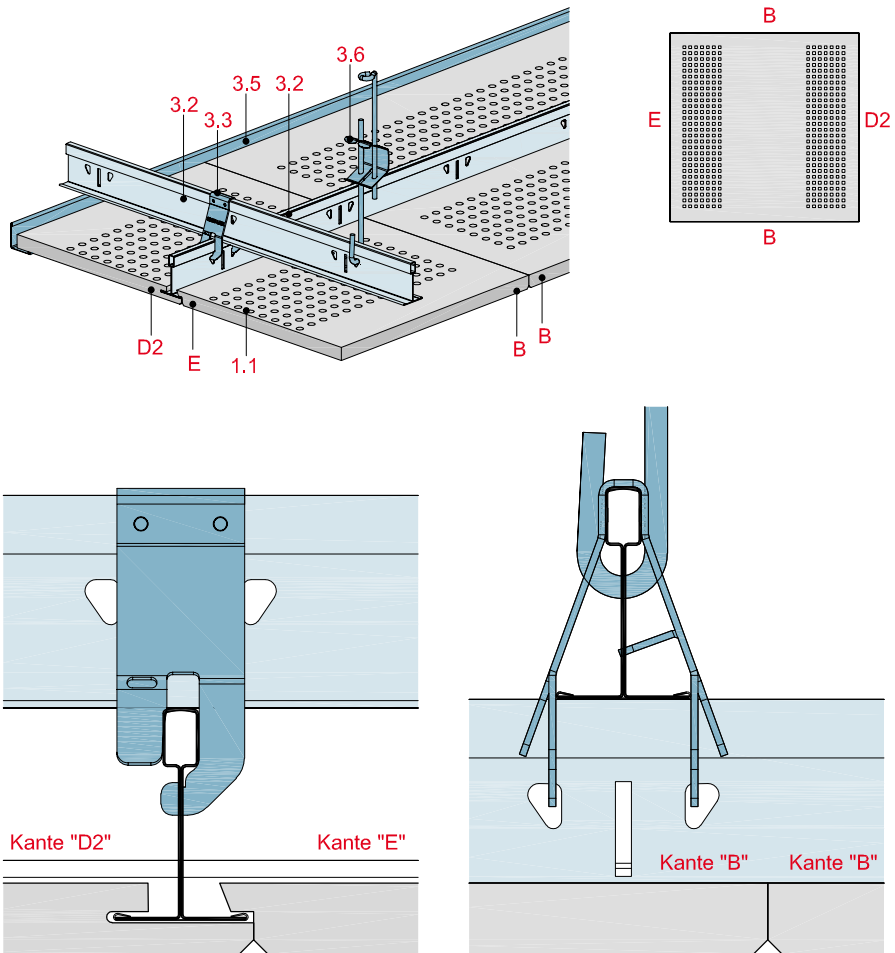
Systemaufbau

1 Beplankung	1.1 Gyptone Activ'Air Kassettendecken
2 Befestigung	2.1 Abhängerbefestigung, z. B. Rigips Ankernagel 2.2 Randanschlussbefestigung, z. B. Rigips Nageldübel
3 Unterkonstruktion	3.1 Hauptprofil 3.2 Querprofil 3.3 Profilverbinder 3.4 Abhänger 3.5 Winkelprofil 3.6 Wandverbinder

Zulässige Achsabstände der Unterkonstruktion

Beplankung	Plattengröße	Abhängerabstand	Achsabstand Hauptprofile	Achsabstand Querprofile	Gewicht
mm	mm	x	y	l	kg/m ²
1 x 12,5	600 x 600	1.200	1.200	600	12

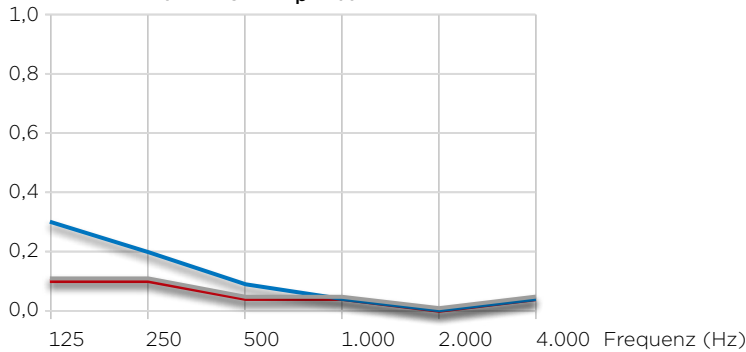
Kantenausbildung



Hinweis

Pro Kassette können Einbauteile mit einem Gewicht bis zu 1 kg aufgenommen werden.

Gyptone Activ'Air Base

Schallabsorptionsgrad α_p (Gyptone Activ'Air)

							α_w	Klasse
Abhängehöhe 58 mm	0,10	0,10	0,05	0,05	0,00	0,05	0,05(L)	-
Abhängehöhe 58 mm, Mineralwollauflage 45 mm¹⁾	0,30	0,20	0,10	0,05	0,00	0,05	0,05(L)	-
Abhängehöhe 200 mm	0,10	0,10	0,05	0,05	0,00	0,05	0,05(L)	-

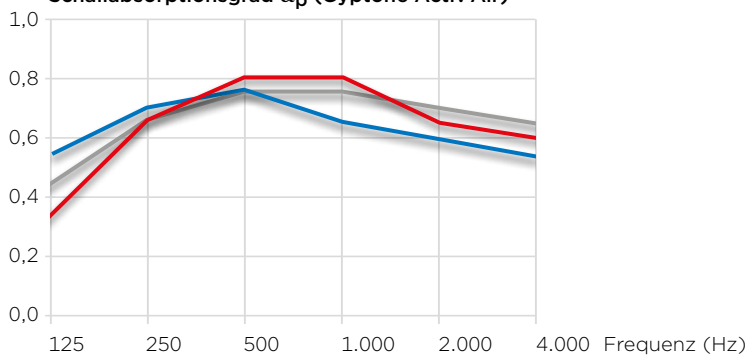
¹⁾ z. B. Isover Akustic SSP 1 oder Ultimate TP-039

Technische Daten

Plattendicke	12,5 mm
Breite x Länge	600 x 600 mm
Lochung	-
Lochflächenanteil	-
Plattengewicht	ca. 9,0 kg/m ²
Rastermaß	600 mm



Gyptone Activ'Air Point 11

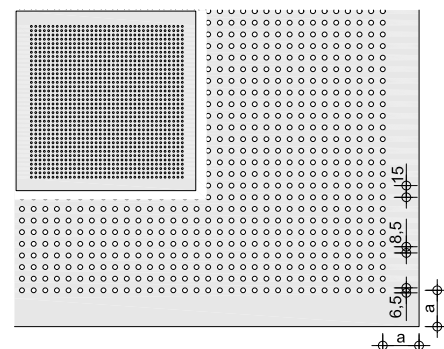
Schallabsorptionsgrad α_p (Gyptone Activ'Air)

							α_w	Klasse
Abhängehöhe 55 mm, Mineralwollauflage 45 mm¹⁾	0,35	0,65	0,80	0,80	0,65	0,60	0,70	C
Abhängehöhe 200 mm	0,55	0,70	0,75	0,65	0,60	0,55	0,65 (L)	C
Abhängehöhe 300 mm, Mineralwollauflage 70 mm¹⁾	0,45	0,65	0,75	0,75	0,70	0,65	0,75	C

¹⁾ z. B. Isover Akustic SSP 1 oder Ultimate TP-039

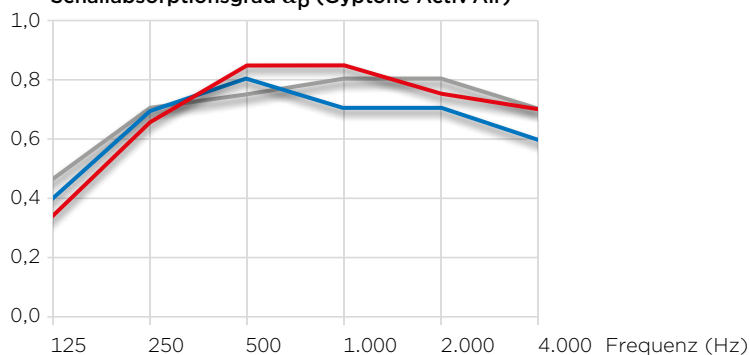
Technische Daten

Plattendicke	12,5 mm
Breite x Länge	600 x 600 mm
Lochung	Rundlochung
Lochflächenanteil	11,0 %
Plattengewicht	ca. 8,0 kg/m ²
Rastermaß	600 mm



Ungelochter Rand a = 46,75 mm

Gyptone Activ'Air Quattro 20

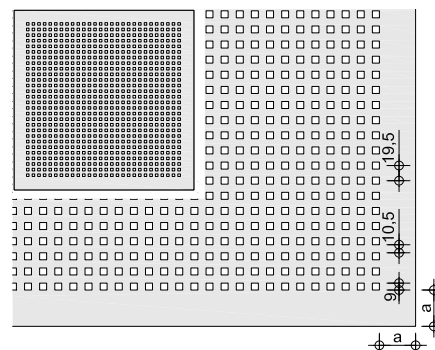
Schallabsorptionsgrad α_p (Gyptone Activ'Air)

	125	250	500	1.000	2.000	4.000	α_w	Klasse
Abhängehöhe 55 mm, Mineralwollauflage 45 mm¹⁾	0,35	0,65	0,85	0,85	0,75	0,70	0,80	B
Abhängehöhe 200 mm	0,40	0,70	0,80	0,70	0,70	0,60	0,70	C
Abhängehöhe 300 mm, Mineralwollauflage 70 mm¹⁾	0,45	0,70	0,75	0,80	0,80	0,70	0,80	C

¹⁾ z. B. Isover Akustic SSP 1 oder Ultimate TP-039

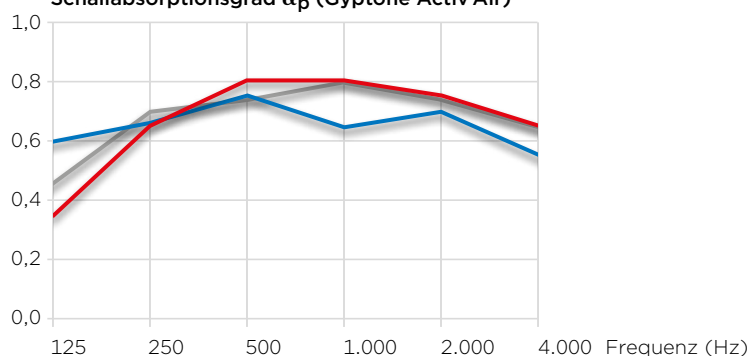
Technische Daten

Plattendicke	12,5 mm
Breite x Länge	600 x 600 mm
Lochung	Quadratlochung
Lochflächenanteil	16,3 %
Plattengewicht	ca. 7,5 kg/m ²
Rastermaß	600 mm



Ungelochter Rand a = 44,75 mm

Gyptone Activ'Air Quattro 50

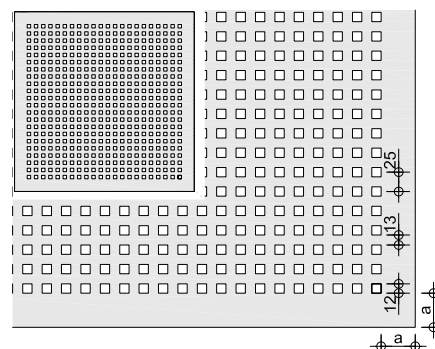
Schallabsorptionsgrad α_p (Gyptone Activ'Air)

	125	250	500	1.000	2.000	4.000	α_w	Klasse
Abhängehöhe 55 mm, Mineralwollauflage 45 mm¹⁾	0,35	0,65	0,80	0,80	0,75	0,65	0,80	B
Abhängehöhe 200 mm	0,58	0,66	0,76	0,65	0,69	0,56	0,70	C
Abhängehöhe 300 mm, Mineralwollauflage 70 mm¹⁾	0,45	0,70	0,75	0,80	0,75	0,65	0,75	C

¹⁾ z. B. Isover Akustic SSP 1 oder Ultimate TP-039

Technische Daten

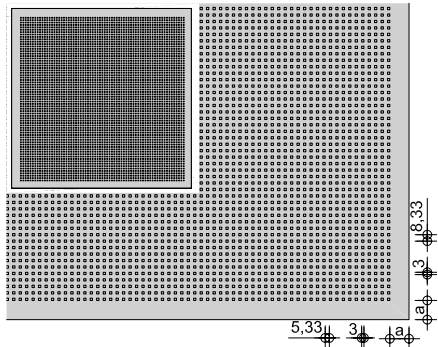
Plattendicke	12,5 mm
Breite x Länge	600 x 600 mm
Lochung	Quadratlochung
Lochflächenanteil	16,3 %
Plattengewicht	ca. 8,0 kg/m ²
Rastermaß	600 mm



Ungelochter Rand a = 56,5 mm

Technische Daten

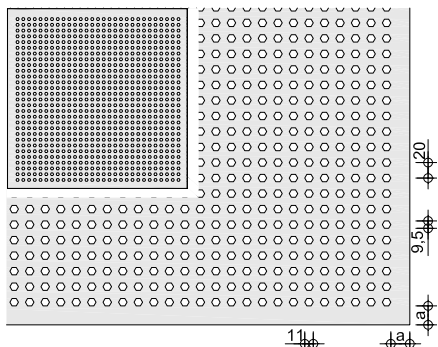
Plattendicke	12,5 mm
Breite x Länge	600 x 600 mm
Lochung	Quadratlochung
Lochflächenanteil	11 %
Plattengewicht	ca. 8,0 kg/m ²
Rastermaß	600 mm



Ungelochter Rand a = 34,25 mm

Technische Daten

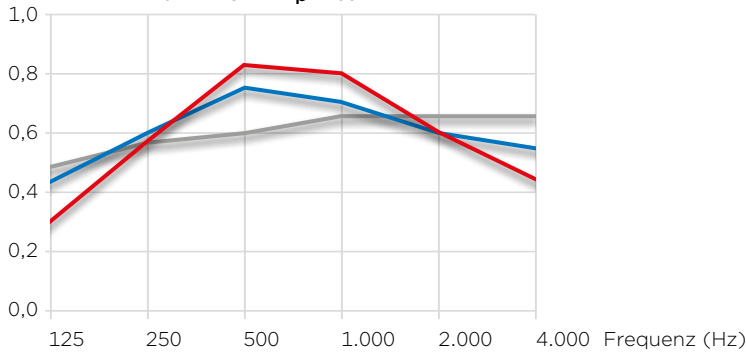
Plattendicke	12,5 mm
Breite x Länge	600 x 600 mm
Lochung	Hexagonallochung
Lochflächenanteil	17,0 %
Plattengewicht	ca. 7,5 kg/m ²
Rastermaß	600 mm



Ungelochter Rand a = 37,5 mm

Gyptone Activ'Air Quattro 70

Schallabsorptionsgrad α_p (Gyptone Activ'Air)

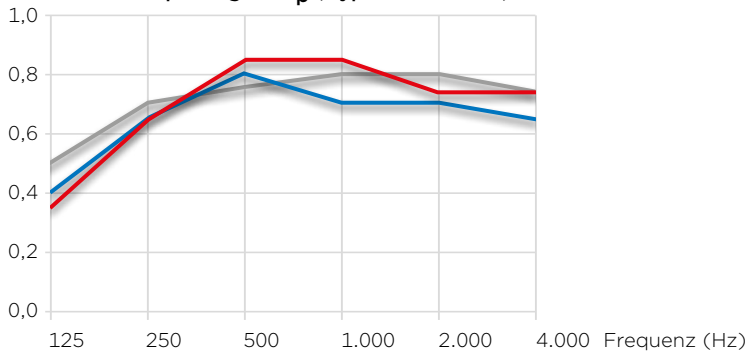


	125	250	500	1.000	2.000	4.000	α_w	Klasse
Abhängehöhe 55 mm, Mineralwollauflage 45 mm¹⁾	0,30	0,57	0,83	0,80	0,60	0,45	0,60	C
Abhängehöhe 200 mm	0,45	0,60	0,75	0,70	0,60	0,55	0,65	C
Abhängehöhe 300 mm, Mineralwollauflage 70 mm¹⁾	0,50	0,55	0,60	0,65	0,65	0,65	0,65	C

¹⁾ z. B. Isover Akustic SSP 1 oder Ultimate TP-039

Gyptone Activ'Air Sixto 60

Schallabsorptionsgrad α_p (Gyptone Activ'Air)



	125	250	500	1.000	2.000	4.000	α_w	Klasse
Abhängehöhe 58 mm, Mineralwollauflage 45 mm¹⁾	0,35	0,65	0,85	0,85	0,75	0,75	0,85	B
Abhängehöhe 200 mm	0,40	0,65	0,80	0,70	0,70	0,65	0,75	C
Abhängehöhe 300 mm, Mineralwollauflage 70 mm¹⁾	0,50	0,70	0,75	0,80	0,80	0,75	0,80	B

¹⁾ z. B. Isover Akustic SSP 1 oder Ultimate TP-039

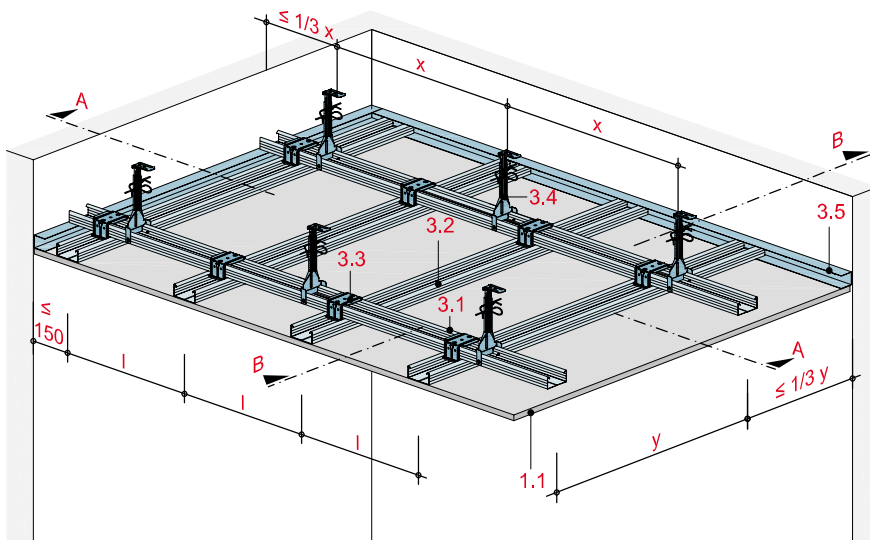


Montagedecken

	Systemnummern	Seite
Unterdecke mit höhenversetzter Metall-Unterkonstruktion	MD1	
ohne Brandschutzanforderung - mit Rigips Bauplatte RB bzw. Rigips Die Dicke RF	MD10RB	MD 2
ohne Brandschutzanforderung - mit Rigips Glasroc X	MD10GX	MD 4
ohne Brandschutzanforderung - mit Rigips Habito	MD10HA	MD 6
Details	MD10-D-	MD 8
Unterdecke mit niveaugleicher Metall-Unterkonstruktion	MD2	
ohne Brandschutzanforderung - mit Rigips Bauplatte RB bzw. Rigips Die Dicke RF	MD20RB	MD 12
Deckenbekleidung mit Metall-Unterkonstruktion	MD3	
ohne Brandschutzanforderung - mit Rigips Bauplatte RB bzw. Rigips Die Dicke RF	MD30RB	MD 14
Details	MD30-D-	MD 16
Deckenbekleidung mit einfacher Holz-Unterkonstruktion	MD4	
ohne Brandschutzanforderung - mit Rigips Bauplatte RB bzw. Rigips Die Dicke RF	MD40RB	MD 18
Deckenbekleidung mit doppelter Holz-Unterkonstruktion	MD5	
ohne Brandschutzanforderung - mit Rigips Bauplatte RB bzw. Rigips Die Dicke RF	MD50RB	MD 20

Unterdecke mit höhenversetzter Metall-Unterkonstruktion

mit Rigips Bauplatte RB/RBI bzw. Rigips Leichte RB/RBI



Technische Daten

Brandbeanspruchung

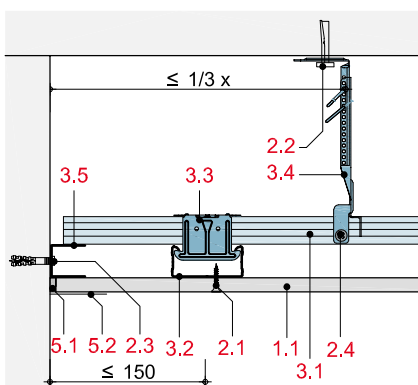
ohne Brandbeanspruchung

Gewicht ohne Zusatzlast

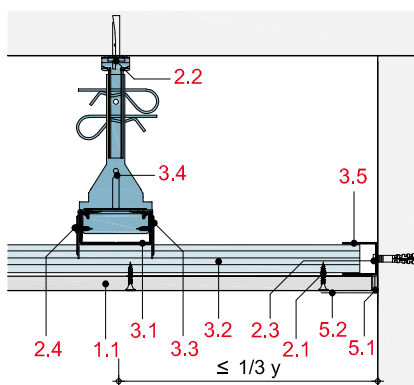
ca. 12 bis 23 kg/m²



Schnitt A



Schnitt B



Hinweis und Erläuterung

Beplankung

Als Quer- und Längsbeplankung möglich.

x = Abhängerabstand

y = Achsabstand Grundprofile

l = Achsabstand Tragprofile

Die Randabstände der Unterkonstruktion gelten für Decken ohne Zusatzlast.

Systemaufbau

1 Beplankung	1.1 Rigips Bauplatte RB/RBI bzw. Rigips Leichte RB/RBI
2 Befestigung	2.1 Rigips Schnellbauschraube TN 2.2 Abhängerbefestigung, z. B. Rigips Ankernagel 2.3 Randanschlussbefestigung, z. B. Rigips Nageldübel
3 Unterkonstruktion	3.1 Grundprofil: RigiProfil MultiTec CD 60/27 3.2 Tragprofil: RigiProfil MultiTec CD 60/27 3.3 Profilverbinder: Rigips Kreuzschnellverbinder 3.4 Abhänger: Rigips Nonius Abhängesystem bzw. Rigips Schnellabhänger 3.5 Anschluss: RigiProfil MultiTec UD 28
5 Verspachtelung	5.1 z. B. VARIO Fugenspachtel 5.2 Rigips Bewehrungsstreifen oder alternativ Rigips TrennFix gemäß Verarbeitungsrichtlinien

Detailhinweise

Details	Seite
Wandanschluss	MD 8
Wandanschluss an Unterdecke	MD 9
Bewegungsfuge	MD 11
Einbau eines Leuchtkastens	MD 11
Höhenversatz	MD 11

Maximale Achsabstände der Unterkonstruktion

Beplankung mm	Abhänger- abstand x mm	Achsabstand Grundprofile y mm	Achsabstand Tragprofile		Gewicht kg/m ²
			l ₁ mm	l ₂ mm	
ohne Zusatzlast (nur Eigengewicht)					
1 x 12,5	900	1.000	500	420	12
1 x 20	750	1.000	750		21
2 x 12,5 ¹⁾	750	1.000	500	420	22
mit Zusatzlast (zul. Gesamtgewicht der Konstruktion ≤ 30 kg/m ²)					
1 x 12,5 ¹⁾	750	1.000	500	420	12
1 x 20 ¹⁾	750	1.000	750		21
2 x 12,5 ¹⁾	750	1.000	500	420	22
mit Zusatzlast (zul. Gesamtgewicht der Konstruktion ≤ 50 kg/m ²)					
1 x 12,5 ¹⁾	600	750	500	420	13
1 x 20 ¹⁾	600	750	750		21
2 x 12,5 ¹⁾	600	750	500	420	23

¹⁾ nur mit Abhängesystemen der Tragfähigkeitsklasse 0,40 kN verwenden

l₁ = Befestigung der Beplankung quer zum Tragprofil

l₂ = Befestigung der Beplankung längs zum Tragprofil

Hinweise

Nachweis:

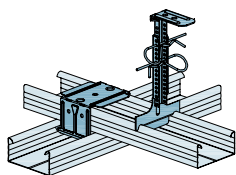
DIN 18181 und statische Berechnung

Hinweis zum Gewicht:

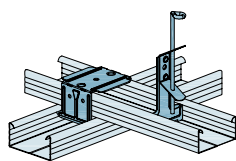
Unmittelbar an der Beplankung befestigte Einzellasten dürfen 0,06 kN (6 kg) je Plattenspannweite (Achsabstand Tragprofile) und Meter nicht überschreiten.

Abhängesysteme und Profilverbinder

Abhänger der Tragfähigkeitsklasse 0,25 kN

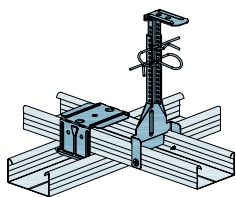


Rigips Nonius-System Unterteil CD 250 mit Rigips Kreuzschnellverbinder

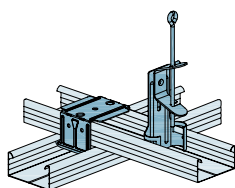


Rigips Ankerschnellabhänger mit Rigips Kreuzschnellverbinder

Abhänger der Tragfähigkeitsklasse 0,40 kN



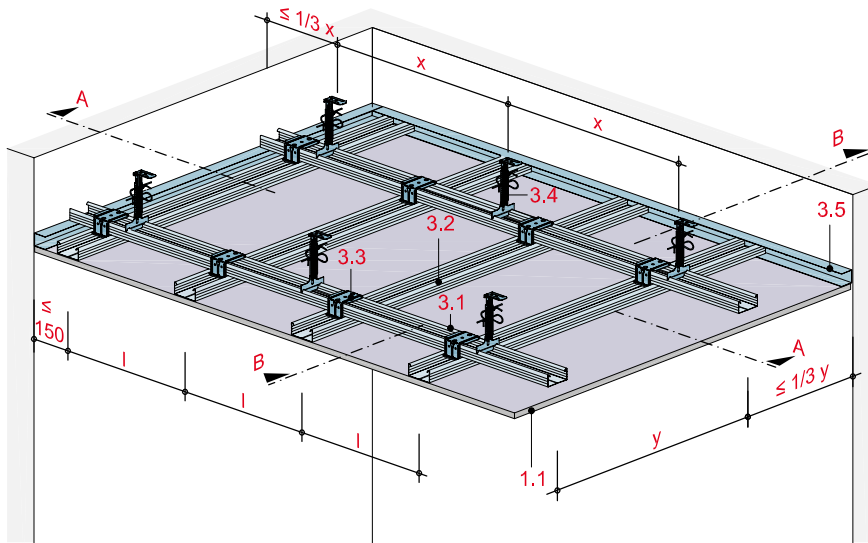
Rigips Nonius-System Unterteil CD 400 mit Rigips Kreuzschnellverbinder



Rigips Schnellabhänger für CD 400 mit Rigips Kreuzschnellverbinder

Unterdecke mit höhenversetzter Metall-Unterkonstruktion

mit Rigips Glasroc X



Technische Daten

Brandbeanspruchung

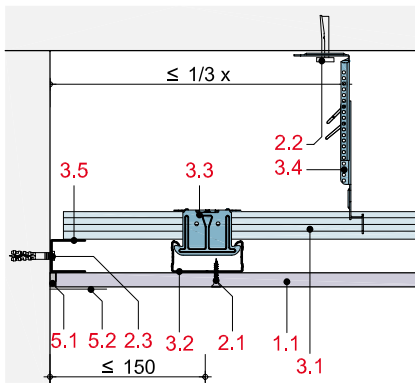
ohne Brandbeanspruchung

Gewicht ohne Zusatzlast

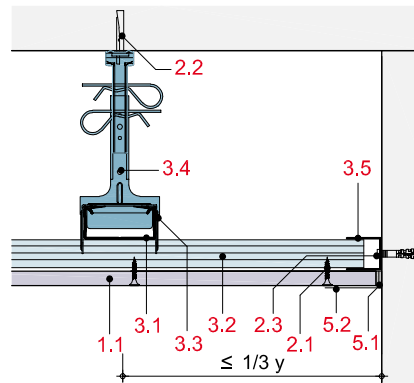
ca. 13 kg/m²



Schnitt A



Schnitt B



Hinweis und Erläuterung

Beplankung

Als Quer- und Längsbeplankung möglich.

x = Abhängerabstand

y = Achsabstand Grundprofile

l = Achsabstand Tragprofile

Die Randabstände der Unterkonstruktion gelten für Decken ohne Zusatzlast.

Systemaufbau

1 Beplankung	1.1 Rigips Glasroc X
2 Befestigung	2.1 Rigips GOLD bzw. TITAN Schnellbauschraube TN 2.2 Abhängerbefestigung, z. B. Rigips Ankernagel 2.3 Randanschlussbefestigung, z. B. Rigips Nageldübel
3 Unterkonstruktion (Bei Bedarf korrosionsgeschützte Profile)	3.1 Grundprofil: RigiProfil MultiTec CD 60/27 3.2 Tragprofil: RigiProfil MultiTec CD 60/27 3.3 Profilverbinder: Rigips Kreuzschnellverbinder 3.4 Abhänger: Rigips Nonius Abhängesystem bzw. Rigips Schnellabhänger 3.5 Anschluss: RigiProfil MultiTec UD 28
5 Verspachtelung	5.1 VARIO H Fugen- und Flächenspachtel 5.2 Rigips Glasfaserbewehrungsstreifen

Detailhinweise

Details	Seite
Wandanschluss	MD 8
Wandanschluss an Unterdecke	MD 9
Bewegungsfuge	MD 11
Einbau eines Leuchtkastens	MD 11
Höhenversatz	MD 11

Zulässige Achsabstände der Unterkonstruktion

Beplankung mm	Abhänger- abstand x mm	Achsabstand Grundprofile y mm	Achsabstand Tragprofile		Gewicht kg/m ²
			l ₁ mm	l ₂ mm	
ohne Zusatzlast					
1 x 12,5	900	1.000	500	420	13

l₁ = Befestigung der Beplankung quer zum Tragprofil
 l₂ = Befestigung der Beplankung längs zum Tragprofil

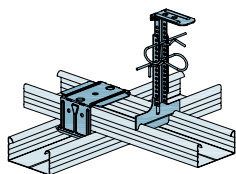
Hinweis

Nachweis:
 DIN 18181

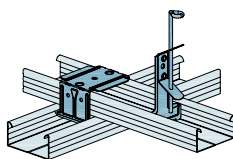
Hinweis zum Gewicht:
 Unmittelbar an der Beplankung befestigte Einzellasten dürfen 0,06 kN (6 kg) je Plattenspannweite (Achsabstand Tragprofile) und Meter nicht überschreiten.

Abhängesysteme und Profilverbinder

Abhänger der Tragfähigkeitsklasse 0,25 kN



Rigips Nonius-System Unterenteil CD 250 mit Rigips Kreuzschnellverbinder



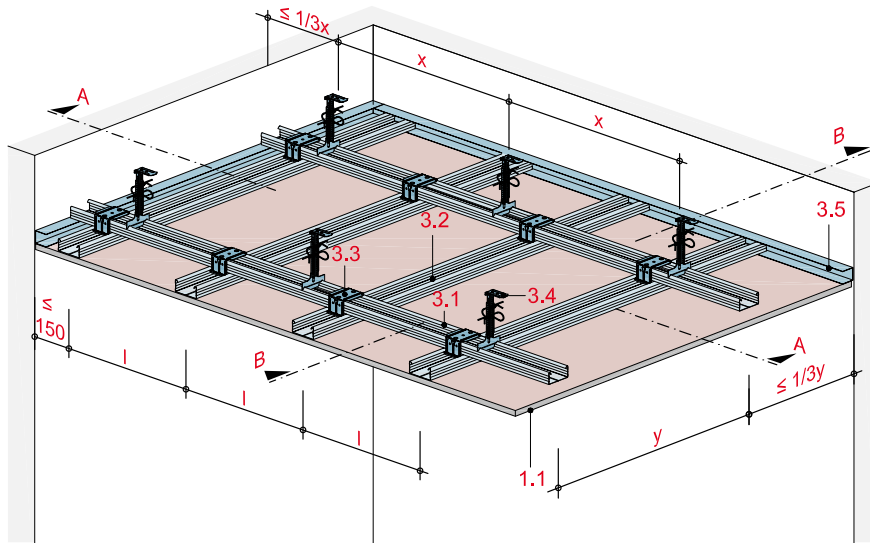
Rigips Ankerschnellabhänger mit Rigips Kreuzschnellverbinder

Korrosionsgeschützte Unterkonstruktion

Im Inneren von Gebäuden können Unterkonstruktionen aus Standardprofilen und Standardzubehören mit einer Oberflächenbeschichtung Z100 verwendet werden, solange die relative Luftfeuchte in der Regel unter 60% bleibt, keine Kondensation auftritt und keine korrosive Sonderbelastung einwirkt. In Feucht- und Nassräumen werden die vorgenannten Bedingungen oftmals nicht eingehalten, sodass Rigips Profile und Zubehöre mit höherwertigen Korrosionsschutzbeschichtungen in entsprechender Abhängigkeit zu den Umgebungsbedingungen zu verwenden sind.

Unterdecke mit höhenversetzter Metall-Unterkonstruktion

mit Rigips Habito bzw. Rigips Habito imprägniert



Technische Daten

Brandbeanspruchung

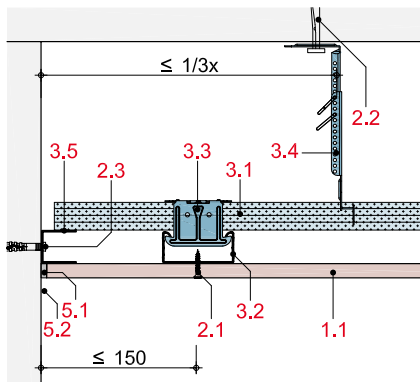
ohne Brandbeanspruchung

Gewicht ohne Zusatzlast

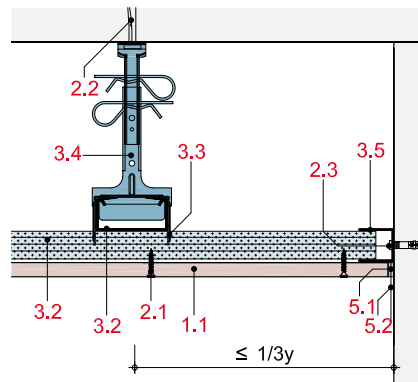
ca. 12 bis 23 kg/m²



Schnitt A



Schnitt B



Hinweis und Erläuterung

Beplankung

Als Quer- und Längsbeplankung möglich.

x = Abhängerabstand

y = Achsabstand Grundprofile

l = Achsabstand Tragprofile

Die Randabstände der Unterkonstruktion gelten für Decken ohne Zusatzlast.

Systemaufbau

1 Beplankung	1.1 Rigips Habito bzw. Rigips Habito imprägniert
2 Befestigung	2.1 Rigips Habito Schnellbauschraube 2.2 Abhängerbefestigung, z. B. Rigips Ankernagel 2.3 Randanschlussbefestigung, z. B. Rigips Nageldübel
3 Unterkonstruktion	3.1 Grundprofil: RigiProfil MultiTec CD 60/27 3.2 Tragprofil: RigiProfil MultiTec CD 60/27 3.3 Profilverbinder: Rigips Kreuzschnellverbinder 3.4 Abhänger: Rigips Nonius Abhängesystem bzw. Rigips Schnellabhänger 3.5 Anschluss: RigiProfil MultiTec UD 28
5 Verspachtelung	5.1 z. B. VARIO Fugenspachtel 5.2 Rigips Bewehrungsstreifen oder alternativ Rigips TrennFix gemäß Verarbeitungsrichtlinien

Detailhinweise

Details	Seite
Wandanschluss	MD 8
Wandanschluss an Unterdecke	MD 9
Bewegungsfuge	MD 11
Einbau eines Leuchtkastens	MD 11
Höhenversatz	MD 11

Maximale Achsabstände der Unterkonstruktion

Beplankung mm	Abhänger- abstand x mm	Achsabstand Grundprofile y mm	Achsabstand Tragprofile		Gewicht kg/m ²
			l ₁ mm	l ₂ mm	
ohne Zusatzlast (nur Eigengewicht)					
1 x 12,5	900	1.000	500	420	12
mit Zusatzlast (zul. Gesamtgewicht der Konstruktion ≤ 30 kg/m ²)					
1 x 12,5 ¹⁾	750	1.000	500	420	12
mit Zusatzlast (zul. Gesamtgewicht der Konstruktion ≤ 50 kg/m ²)					
1 x 12,5 ¹⁾	600	750	500	420	13

¹⁾ nur mit Abhängesystemen der Tragfähigkeitsklasse 0,40 kN verwenden

l₁ = Befestigung der Beplankung quer zum Tragprofil

l₂ = Befestigung der Beplankung längs zum Tragprofil

Hinweise

Nachweis:

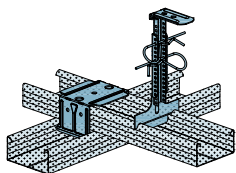
DIN 18181 und statische Berechnung

Hinweis zum Gewicht:

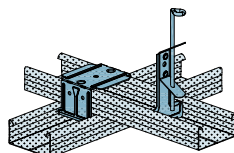
Unmittelbar an der Beplankung befestigte Einzellasten dürfen 0,06 kN (6 kg) je Plattenspannweite (Achsabstand Tragprofile) und Meter nicht überschreiten.

Abhängesysteme und Profilverbinder

Abhänger der Tragfähigkeitsklasse 0,25 kN

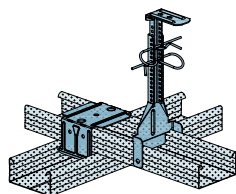


Rigips Nonius-System Unterenteil CD 250 mit Rigips Kreuzschnellverbinder

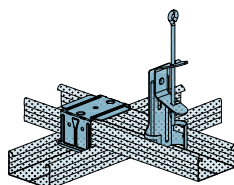


Rigips Ankerschnellabhänger mit Rigips Kreuzschnellverbinder

Abhänger der Tragfähigkeitsklasse 0,40 kN

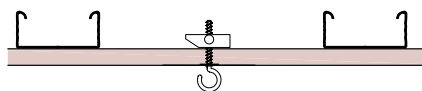


Rigips Nonius-System Unterenteil CD 400 mit Rigips Kreuzschnellverbinder

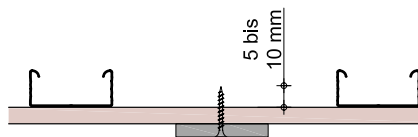


Rigips Schnellabhänger für CD 400 mit Rigips Kreuzschnellverbinder

Mögliche Lastenbefestigung

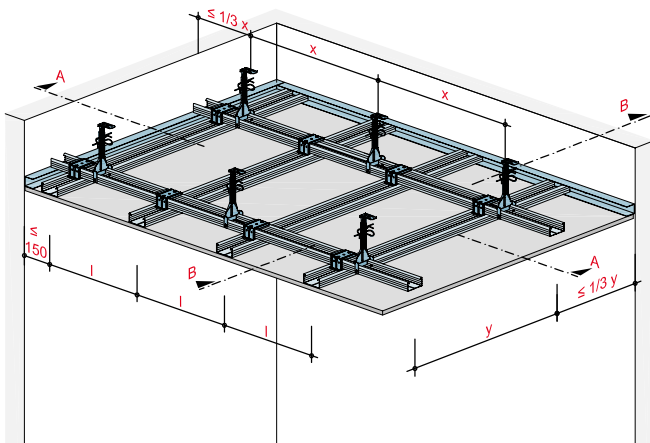


Deckendübel



Direkt verschraubt

Unterdecke mit höhenversetzter Metall-UK



Systemaufbau

- 1.1 Beplankung gemäß System

- 2.1 Rigips Schnellbauschraube TN
- 2.2 Abhängerbefestigung, z. B. Rigips Ankernagel
- 2.3 Randanschlussbefestigung, z. B. Rigips Nageldübel

- 3.1 Grundprofil: z. B. RigiProfil MultiTec CD 60/27
- 3.2 Tragprofil: z. B. RigiProfil MultiTec CD 60/27
- 3.3 Profilverbinder: Rigips Kreuzschnellverbinder
- 3.4 Abhänger: Rigips Nonius Abhängesystem
- 3.5 z. B. RigiProfil MultiTec UD 28
- 3.6 Winkelprofil
- 3.7 RigiProfil MultiTec UW
- 3.8 RigiProfil MultiTec CW
- 3.9 Rigips Sicherheitsquerverbinder
- 3.10 Rigips Deckenprofilverbinder

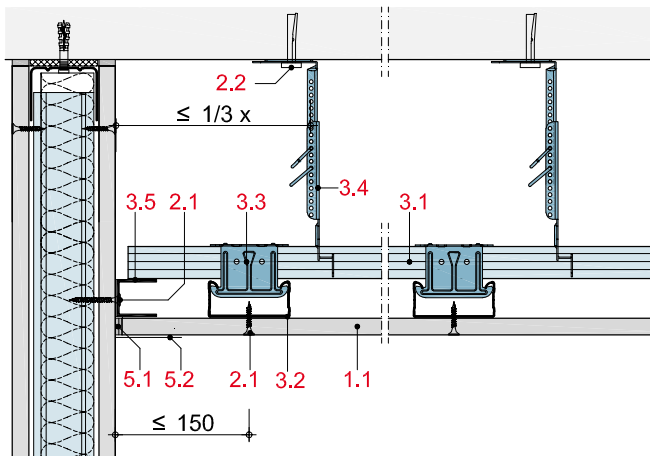
- 4.1 Dämmstoff

- 5.1 z. B. VARIO Fugenspachtel
- 5.2 Rigips Bewehrungsstreifen oder alternativ Rigips TrennFix gemäß Verarbeitungsrichtlinien
- 5.3 Plastoelastische Fuge
- 5.4 Eckschutz Rigips AquaBead L-Trim
- 5.5 Eckschutz Rigips AquaBead

Ohne Brandschutzanforderungen

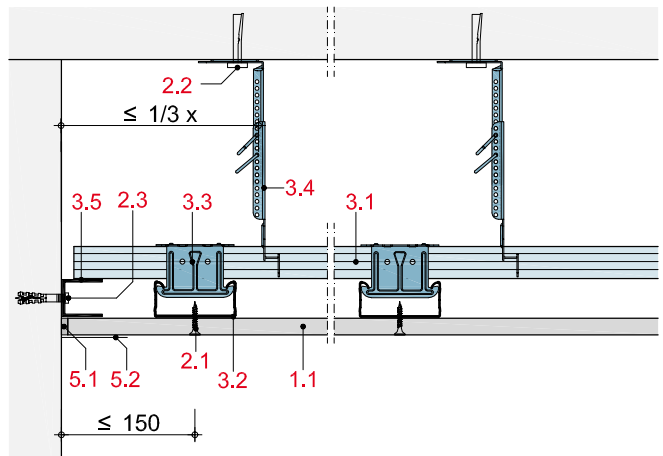
MD10-D-WT-1

Anschluss an Trennwand über RigiProfil MultiTec UD 28



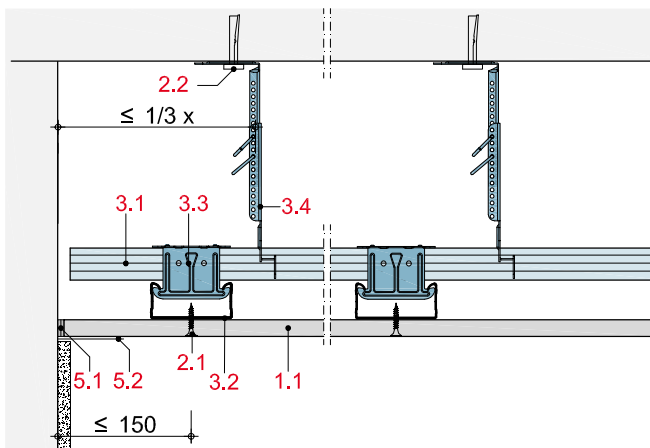
MD10-D-WM-1

Anschluss an Massivwand über RigiProfil MultiTec UD 28



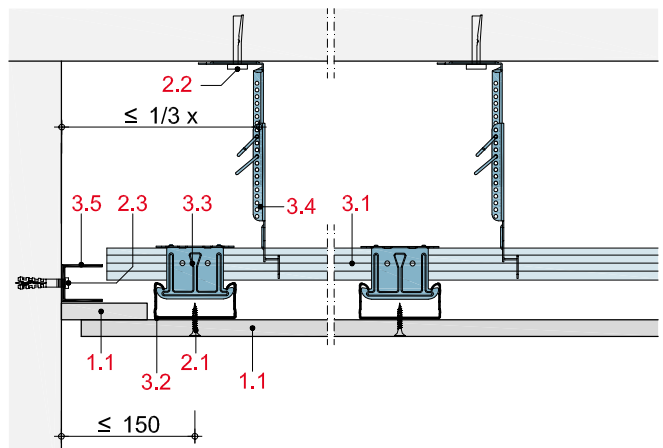
MD10-D-WM-2

Verspachtelter Anschluss an zu verputzende Wände



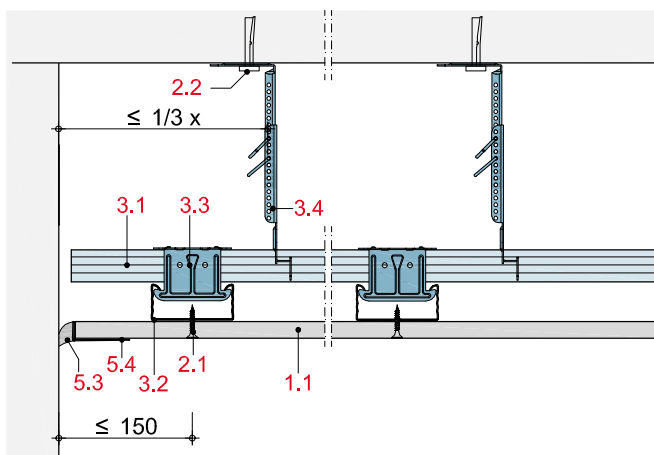
MD10-D-WM-3

Anschluss mit Schattenfuge



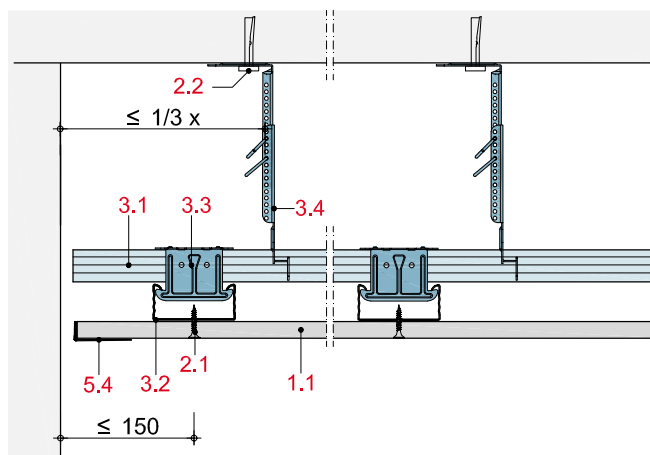
MD10-D-WM-4

Elastisch abgedichteter Anschluss



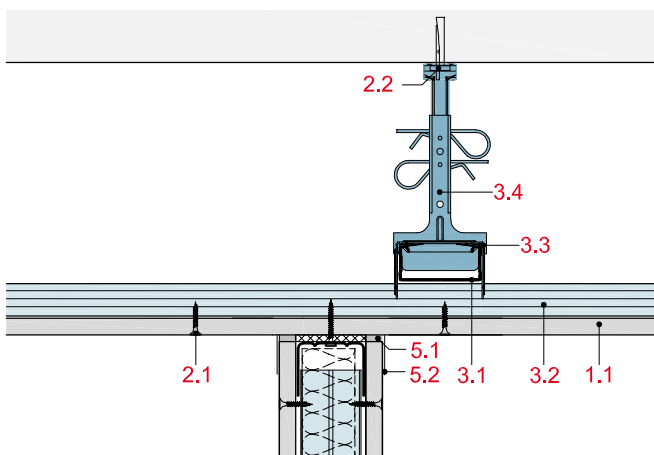
MD10-D-WM-5

Anschluss mit Schattenfuge



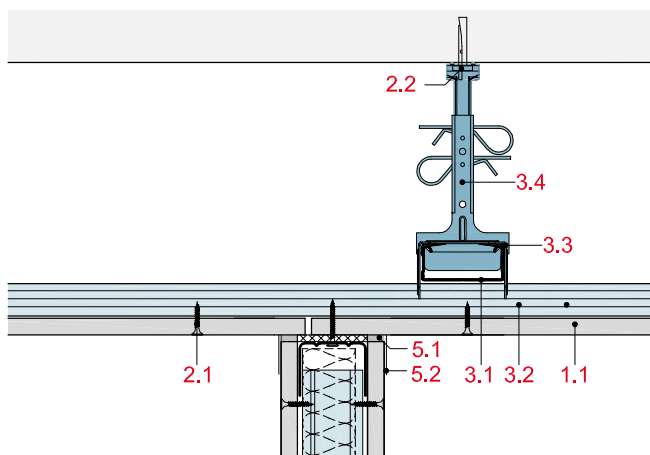
MD10-D-DT-1

Wandanschluss an Unterdecke
Montagedecke durchlaufend



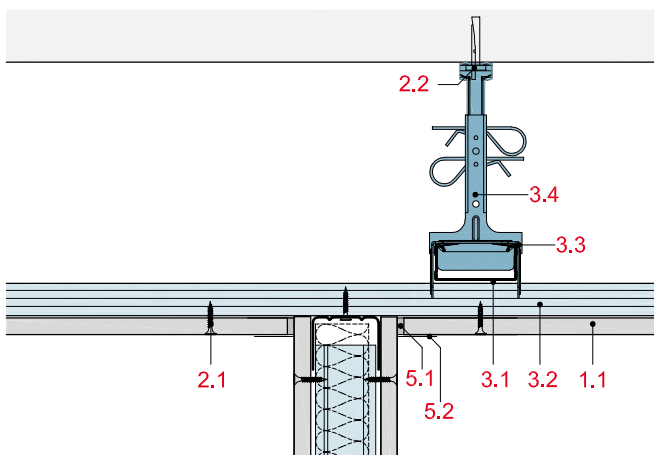
MD10-D-DT-2

Wandanschluss an Unterdecke
Montagedecke mit Trennfuge



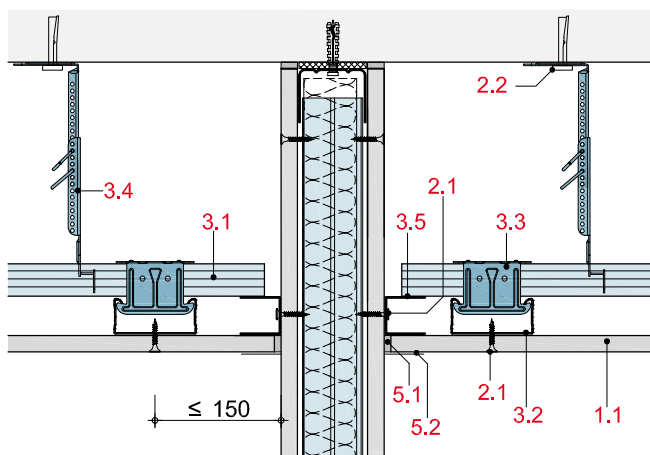
MD10-D-DT-3

Wandanschluss an Unterdecke
Montagedecke mit ausgesparter Bepankung



MD10-D-DT-4

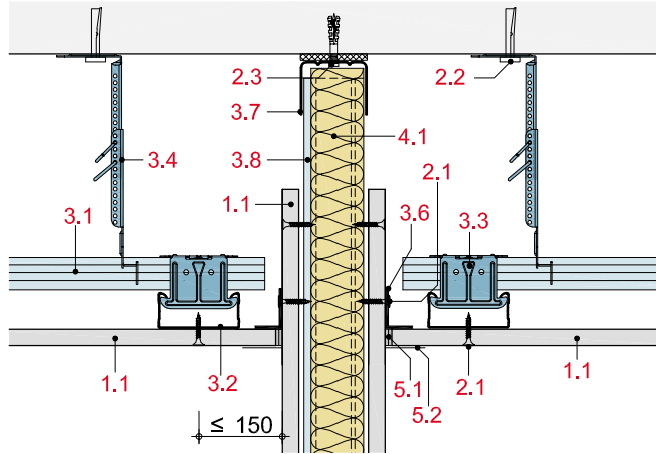
Trennwandschott



Ohne Brandschutzanforderungen

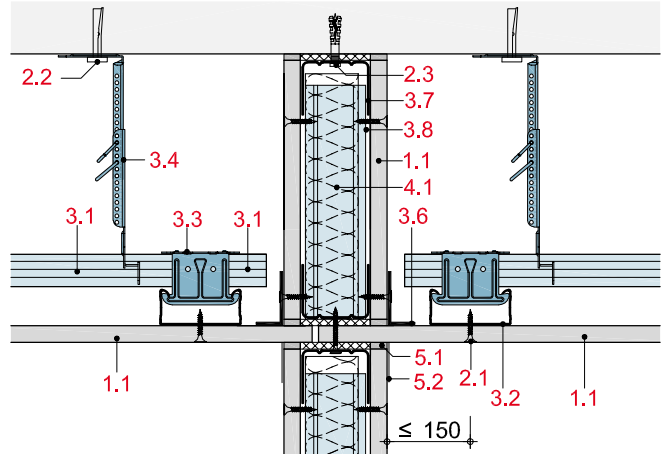
MD10-D-DT-5

Montagedecke mit ausgesparter Beplankung, Montagewand mit gleitendem Anschluss an Rohdecke



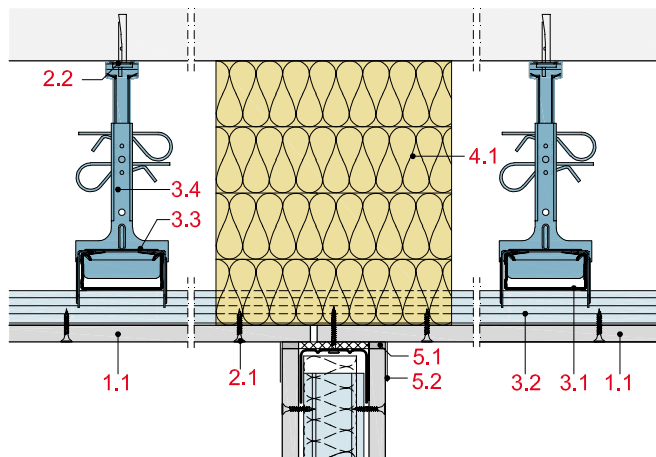
MD10-D-DT-6

Trennwandschott



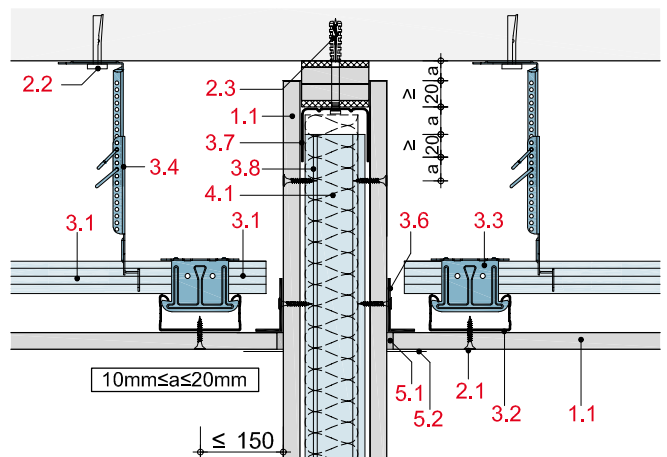
MD10-D-DT-7

Absorberschott



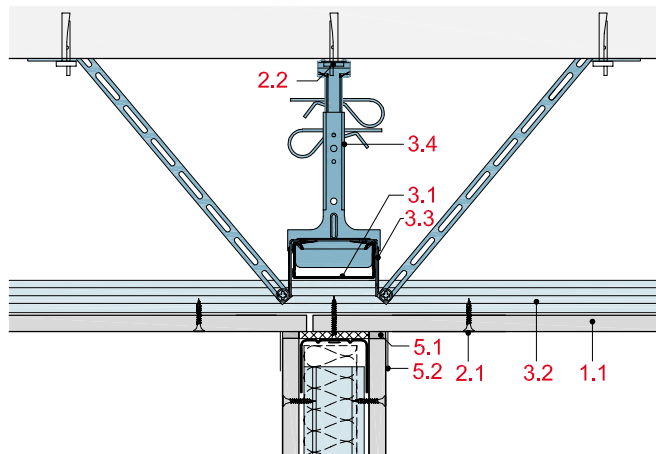
MD10-D-DT-8

Anschluss an Montagewand mit gleitendem Anschluss an Rohdecke



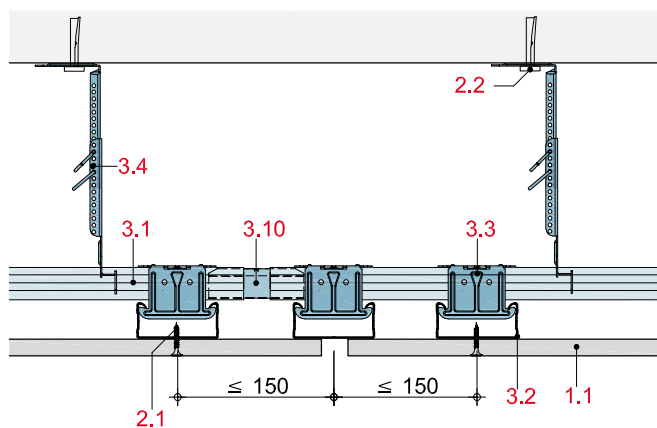
MD10-D-DT-9

Horizontalaussteifung bei großen Deckenflächen/Türeimbau



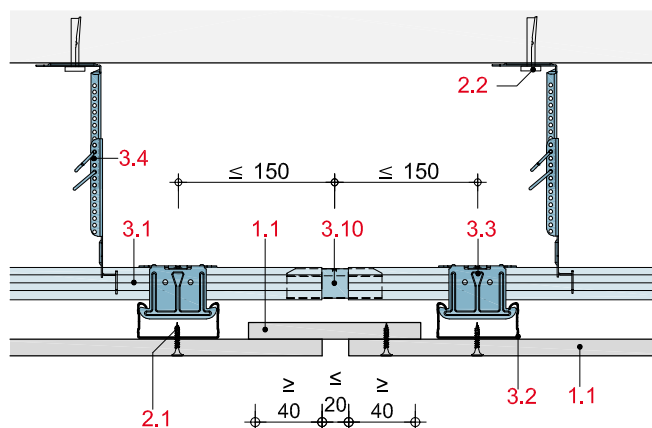
MD10-D-BF-1

Bewegungsfuge mit Profil-Abdeckung



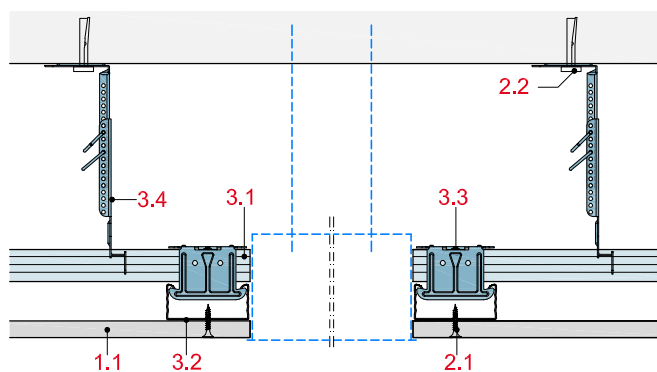
MD10-D-BF-2

Bewegungsfuge mit Plattenstreifen-Abdeckung



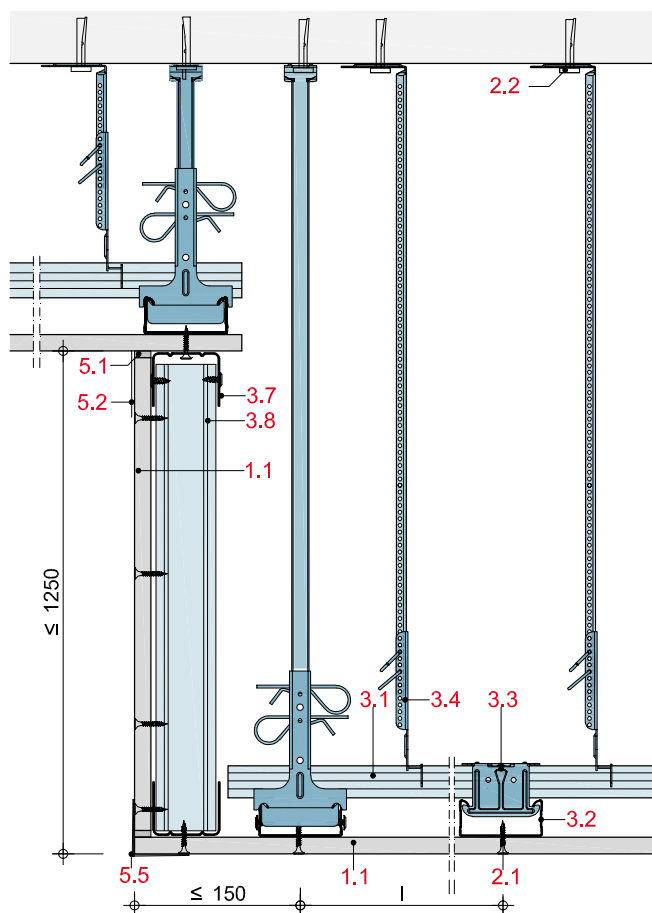
MD10-D-LK-1

Einbau einer Deckenleuchte im Längsschnitt



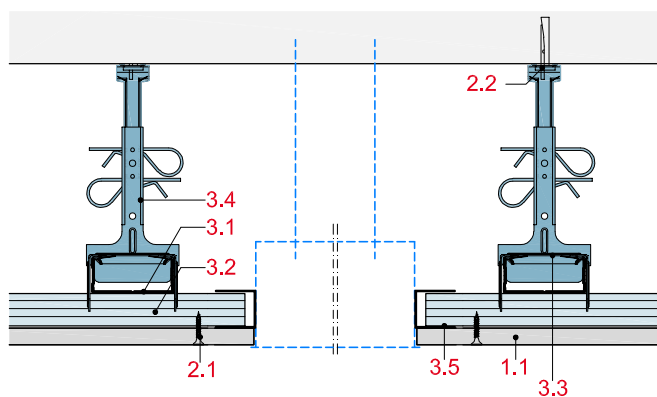
MD10-D-HV-1

Unterdecke mit Höhenversatz



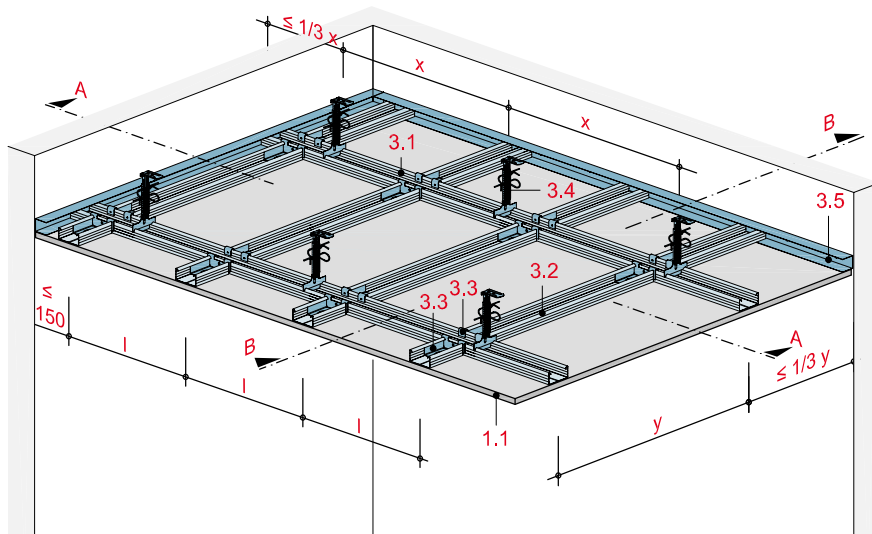
MD10-D-LK-2

Einbau einer Deckenleuchte im Querschnitt



Unterdecke mit niveaugleicher Metall-Unterkonstruktion

mit Rigips Bauplatte RB/RBI bzw. Rigips Die Dicke RF/RFI



Technische Daten

Brandbeanspruchung

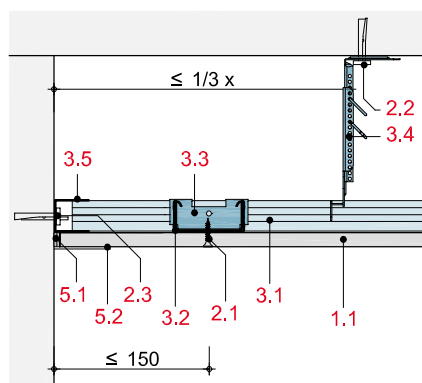
ohne Brandbeanspruchung

Gewicht ohne Zusatzlast

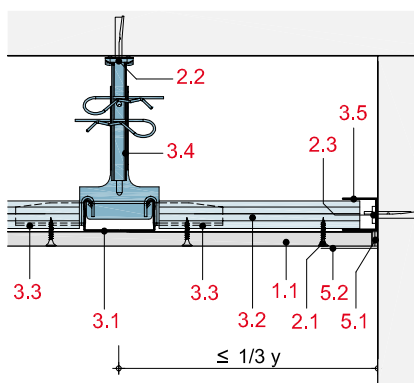
ca. 12 bis 22 kg/m²



Schnitt A



Schnitt B



Hinweis und Erläuterung

Beplankung

Als Querbeplankung möglich.

x = Abhängerabstand

y = Achsabstand Längsprofil

l = Achsabstand Querprofil

Die Randabstände der Unterkonstruktion gelten für Decken ohne Zusatzlast.

Systemaufbau

1 Beplankung	1.1 Rigips Bauplatte RB/RBI bzw. Rigips Die Dicke RF/RFI
2 Befestigung	2.1 Rigips Schnellbauschraube TN 2.2 Abhängerbefestigung, z. B. Rigips Ankernagel 2.3 Randanschlussbefestigung, z. B. Rigips Nageldübel
3 Unterkonstruktion	3.1 Längsprofil: RigiProfil MultiTec CD 60/27 3.2 Querprofil: RigiProfil MultiTec CD 60/27 3.3 Profilverbinder: Rigips Sicherheitsquerverbinder 3.4 Abhänger: Rigips Nonius Abhängesystem bzw. Rigips Schnellabhänger 3.5 Anschluss: RigiProfil MultiTec UD 28
5 Verspachtelung	5.1 z. B. VARIO Fugenspachtel 5.2 Rigips Bewehrungsstreifen oder alternativ Rigips TrennFix gemäß Verarbeitungsrichtlinien

Analoge Detailhinweise

Details	Seite
Wandanschluss	MD 8
Wandanschluss an Unterdecke	MD 9
Bewegungsfuge	MD 11
Einbau eines Leuchtkastens	MD 11
Höhenversatz	MD 11

Maximale Achsabstände der Unterkonstruktion

Beplankung	Abhänger- abstand x mm	Achsabstand Längsprofile y mm	Achsabstand Querprofile l ₁ mm	Gewicht kg/m ²
ohne Zusatzlast (nur Eigengewicht)				
1 x 12,5	850	1.250	500	12
1 x 20	750	1.250	750	20
2 x 12,5 ¹⁾	750	1.250	500	22

¹⁾ nur mit Abhängesystemen der Tragfähigkeitsklasse 0,40 kN verwenden

l₁ = Befestigung der Beplankung quer zum Querprofil

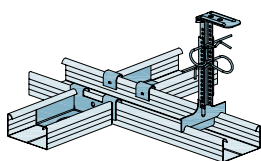
Hinweis

Nachweis:
DIN 18181 und statische Berechnung

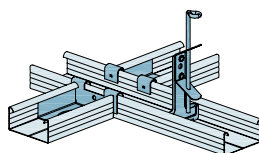
Hinweis zum Gewicht:
Unmittelbar an der Beplankung befestigte Einzellasten dürfen 0,06 kN (6 kg) je Plattenspannweite (Achsabstand Tragprofile) und Meter nicht überschreiten.

Abhängesysteme und Profilverbinder

Abhänger der Tragfähigkeitsklasse 0,25 kN

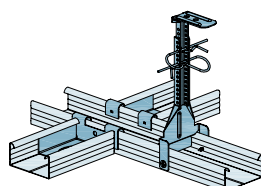


Rigips Nonius-System Unterenteil CD 250 mit Rigips Sicherheitsquerverbinder

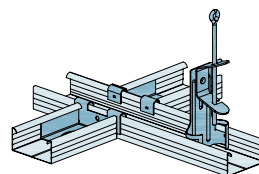


Rigips Ankerschnellabhänger mit Rigips Sicherheitsquerverbinder

Abhänger der Tragfähigkeitsklasse 0,40 kN



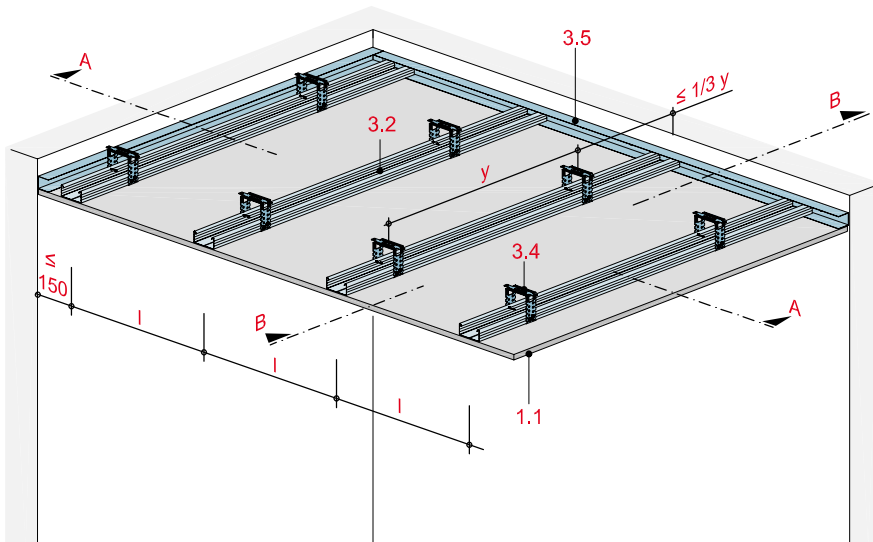
Rigips Nonius-System Unterenteil CD 400 mit Rigips Sicherheitsquerverbinder



Rigips Schnellabhänger mit Rigips Sicherheitsquerverbinder

Deckenbekleidung mit Metall-Unterkonstruktion

mit Rigips Bauplatte RB/RBI bzw. Rigips Die Dicke RF/RFI



Technische Daten

Brandbeanspruchung

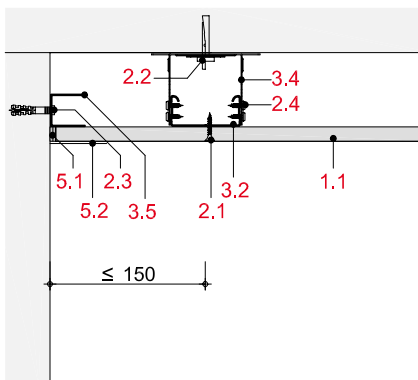
ohne Brandbeanspruchung

Gewicht ohne Zusatzlast

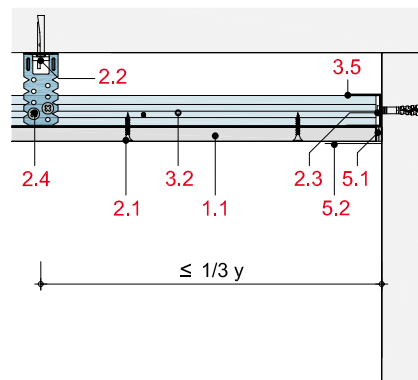
ca. 11 bis 21 kg/m²



Schnitt A



Schnitt B



Hinweis und Erläuterung

Beplankung

Als Quer- und Längsbeplankung möglich.

y = Abhänger- bzw. Befestigungsabstand

l = Achsabstand Tragprofile

Die Randabstände der Unterkonstruktion gelten für Decken ohne Zusatzlast.

Systemaufbau

1 Beplankung	1.1 Rigips Bauplatte RB/RBI bzw. Rigips Die Dicke RF/RFI
2 Befestigung	2.1 Rigips Schnellbauschraube TN 2.2 Abhängerbefestigung, z. B. Rigips Ankernagel 2.3 Randanschlussbefestigung z. B. Rigips Nageldübel 2.4 Rigips Bauschraube
3 Unterkonstruktion	3.2 Tragprofil: RigiProfil MultiTec CD 60/27 oder Rigips Hutdeckenprofil 3.4 Abhänger: Rigips U-Direktabhänger, justierbarer Direktabhänger bzw. Rigips Direktbefestiger 3.5 Anschluss: RigiProfil MultiTec UD 28
5 Verspachtelung	5.1 z. B. VARIO Fugenspachtel 5.2 Rigips Bewehrungsstreifen oder alternativ Rigips TrennFix gemäß Verarbeitungsrichtlinien

Detailhinweise

Details	Seite
Wandanschluss	MD 16
Wandanschluss an Deckenbekleidung	MD 17
Einbau einer Revisionsklappe	MD 17
Bewegungsfuge	MD 17

Maximale Achsabstände der Unterkonstruktion

Beplankung mm	Befestigungs- abstand y mm	Achsabstand Tragprofile		Gewicht kg/m ²
		l ₁ mm	l ₂ mm	
ohne Zusatzlast (nur Eigengewicht)				
1 x 12,5	1.000	500	420	11
1 x 20	1.000	750	625	19
2 x 12,5	1.000	500	420	21
mit Zusatzlast (zul. Gesamtgewicht der Konstruktion ≤ 30 kg/m²)				
1 x 12,5	1.000	500	420	11
1 x 20	1.000	750	625	19
2 x 12,5	1.000	500	420	21
mit Zusatzlast (zul. Gesamtgewicht der Konstruktion ≤ 50 kg/m²)				
1 x 12,5	750	500	420	11
1 x 20	750	750	625	19
2 x 12,5	750	500	420	21

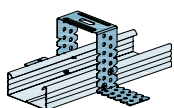
l₁ = Befestigung der Beplankung quer zum Tragprofil
 l₂ = Befestigung der Beplankung längs zum Tragprofil

Hinweis

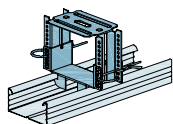
Nachweis:
DIN 18181

Hinweis zum Gewicht:
Unmittelbar an der Beplankung befestigte Einzellasten dürfen 0,06 kN (6 kg) je Plattenspannweite (Achsabstand Tragprofile) und Meter nicht überschreiten.

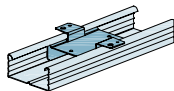
Abhängesysteme und Profilverbinder



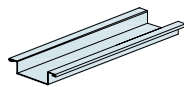
RigiProfil MultiTec CD 60/27 mit Rigips U-Direktabhänger



RigiProfil MultiTec CD 60/27 mit justierbarem Direktabhänger



RigiProfil MultiTec CD 60/27 mit Rigips Direktbefestiger

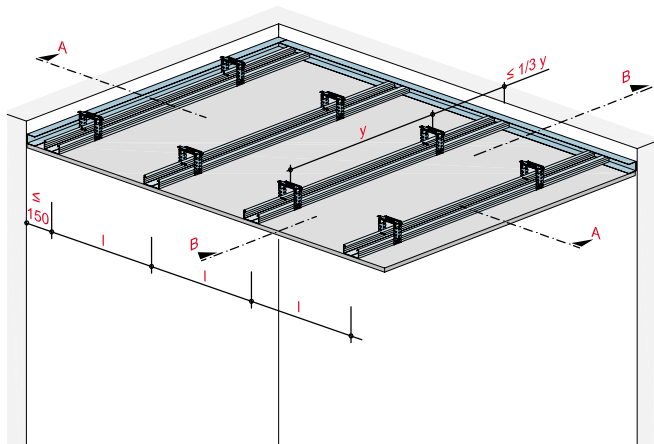


Rigips Hutdeckenprofil

Hinweis

Schienenläufer einsetzbar nur bei einer Deckenkonstruktion mit 1 x 12,5 mm Beplankung ohne Zusatzlast.

Deckenbekleidung mit Metall-Unterkonstruktion



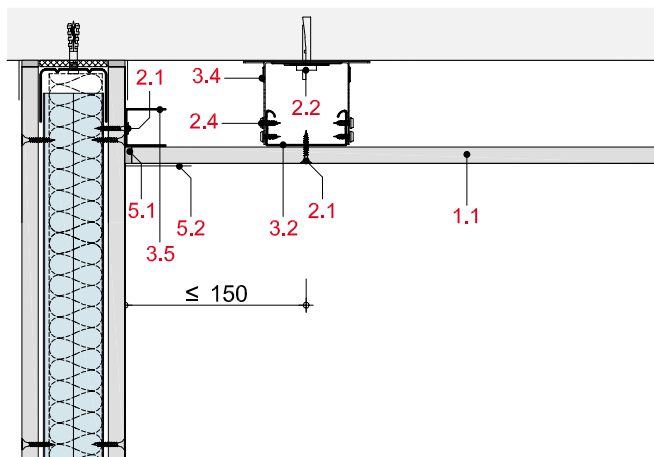
Systemaufbau

- 1.1 Beplankung gemäß System
- 2.1 Rigips Schnellbauschraube TN
- 2.2 Abhängerbefestigung, z. B. Rigips Ankernagel
- 2.4 Rigips Bauschraube
- 3.2 Tragprofile: RigiProfil MultiTec CD 60/27 oder Rigips Hutdeckenprofil
- 3.4 Abhänger: Rigips U-Direktabhänger, justierbare Direktabhänger bzw. Rigips Direktbefestiger
- 3.5 RigiProfil MultiTec UD 28
- 3.6 Rigips Sicherheitsquerverbinder
- 5.1 z. B. VARIO Fugenspachtel
- 5.2 Rigips Bewehrungsstreifen oder alternativ Rigips TrennFix gemäß Verarbeitungsrichtlinien

ohne Brandschutzanforderungen

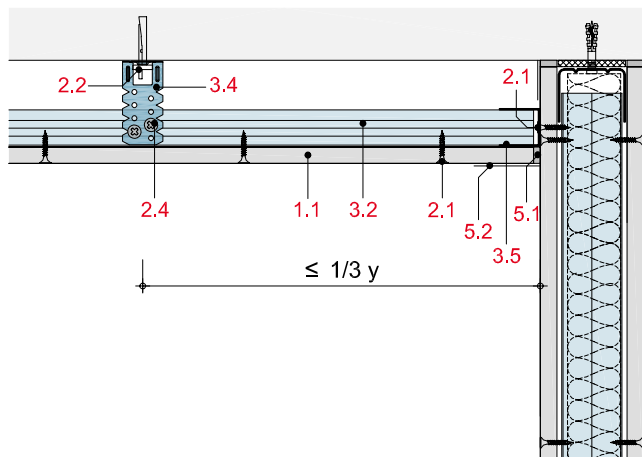
MD30-D-WT-1

Anschluss an eine Montagewand mit RigiProfil MultiTec UD 28 - Querschnitt



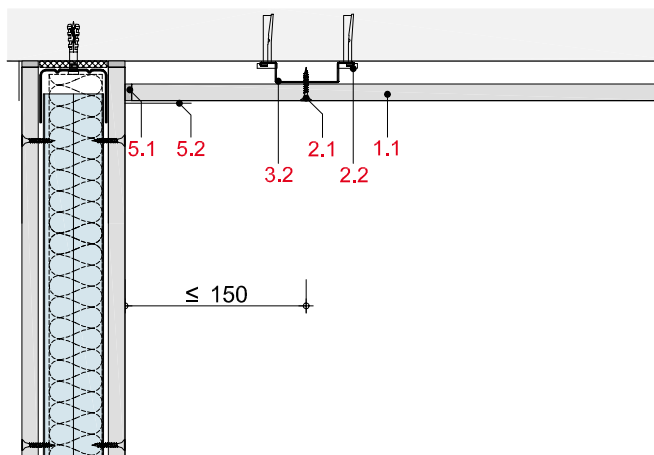
MD30-D-WT-2

Anschluss an eine Montagewand mit RigiProfil MultiTec UD 28 - Längsschnitt



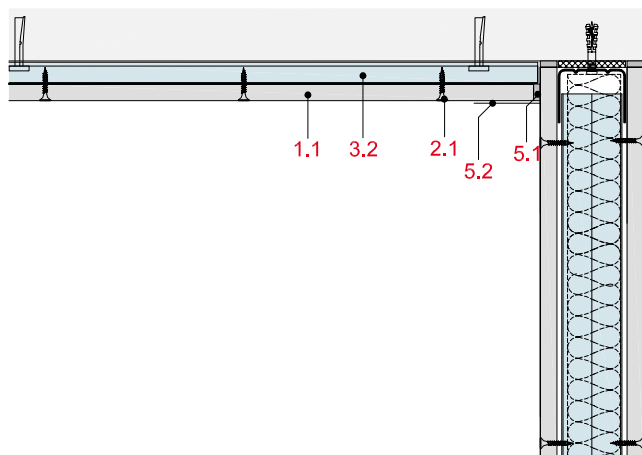
MD30-D-WT-3

Anschluss an eine Montagewand - Querschnitt



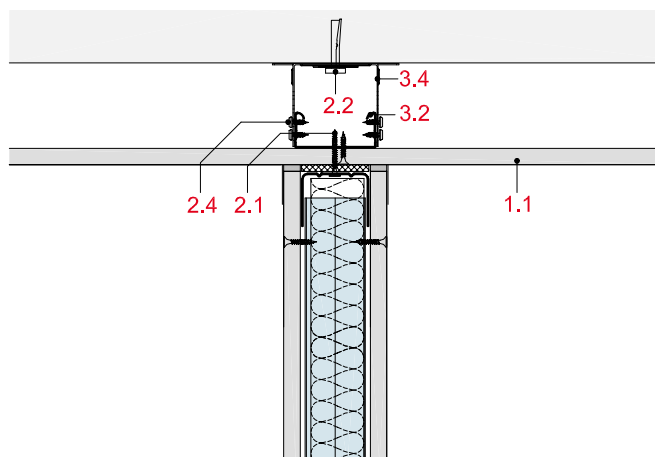
MD30-D-WT-4

Anschluss an eine Montagewand - Längsschnitt



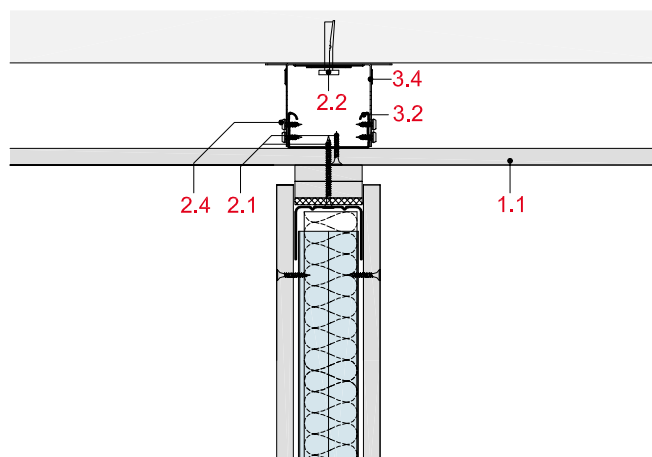
MD30-D-DT-1

Wandanschluss an Rigips Deckenbekleidung



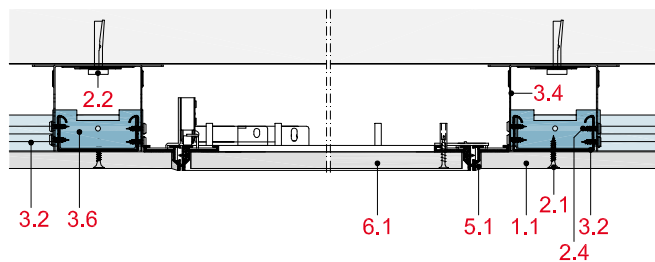
MD30-D-DT-2

Gleitender Wandanschluss an Rigips Deckenbekleidung



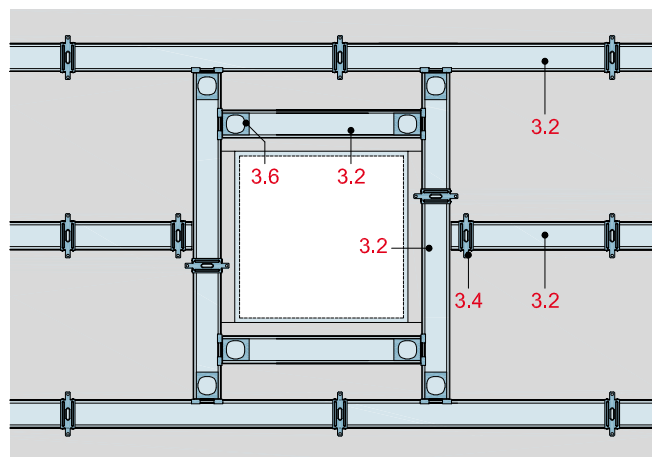
MD30-D-RV-1

Einbau einer Revisionsklappe



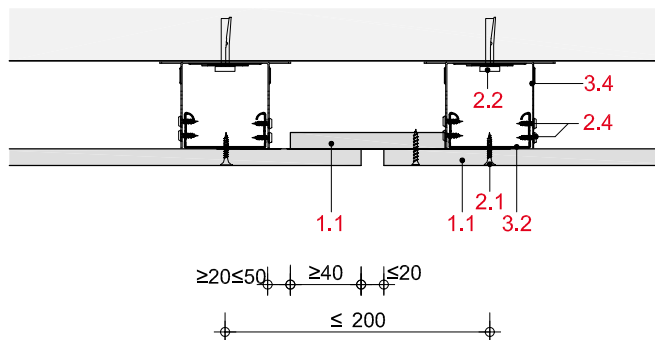
MD30-D-RV-2

Ausführung der Unterkonstruktion für eine Revisionsklappe



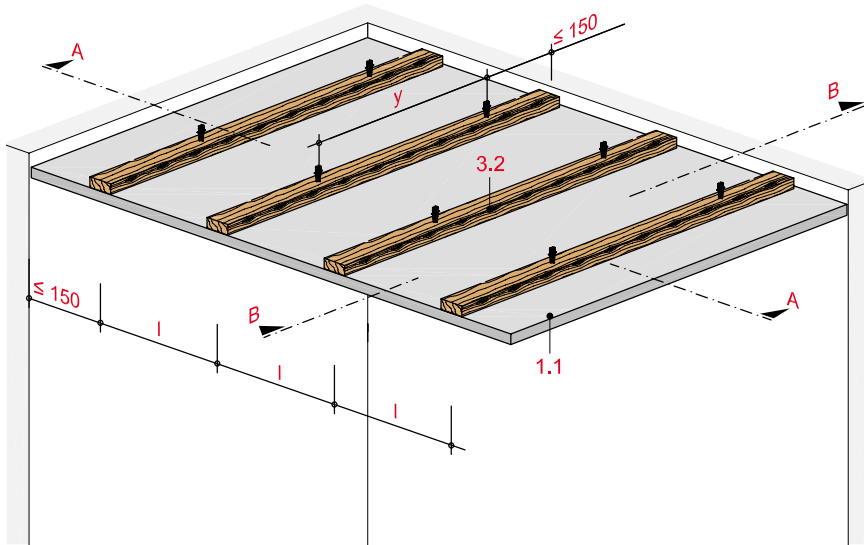
MD30-D-BF-1

Bewegungsfuge mit Plattenstreifen-Abdeckung



Deckenbekleidung mit Holz-Unterkonstruktion, einfache Lattung

mit Rigips Bauplatte RB/RBI bzw. Rigips Die Dicke RF/RFI



Technische Daten

Brandbeanspruchung

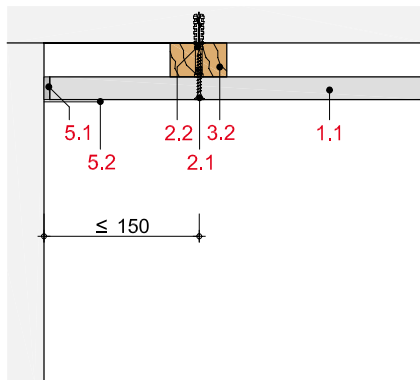
ohne Brandbeanspruchung

Gewicht ohne Zusatzlast

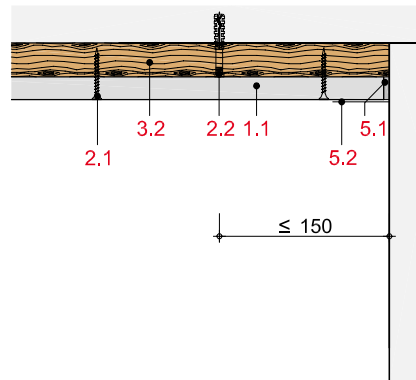
ca. 11 bis 21 kg/m²



Schnitt A



Schnitt B



Hinweis und Erläuterung

Beplankung

Als Quer- und Längsbeplankung möglich.

y = Befestigungsabstand

l = Achsabstand Traglatten

Die Randabstände der Unterkonstruktion gelten für Decken ohne Zusatzlast.

Systemaufbau

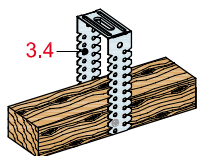
1 Beplankung	1.1 Rigips Bauplatte RB/RBI bzw. Rigips Die Dicke RF/RFI
2 Befestigung	2.1 Rigips Schnellbauschraube TN (Grobgewinde) 2.2 Randanschlussbefestigung
3 Unterkonstruktion	3.2 Traglatten: 48/24, 50/30 bzw. 60/40 mm 3.4 Abhänger: Rigips U-Direktabhänger
5 Verspachtelung	5.1 z. B. VARIO Fugenspachtel 5.2 Rigips Bewehrungsstreifen oder alternativ Rigips TrennFix gemäß Verarbeitungsrichtlinien

Maximale Achsabstände der Unterkonstruktion

Beplankung mm	Befestigungsabstand Traglatten y mm			Achsabstand Traglatten l ₁ l ₂ mm		Gewicht kg/m ²
	48/24	50/30	60/40	l ₁	l ₂	
ohne Zusatzlast (nur Eigengewicht)						
1 x 12,5	700	850	1.000	500	420	11 - 12
1 x 20	600	750	850	750		19
2 x 12,5	600	750	850	500	420	20 - 21
mit Zusatzlast (zul. Gesamtgewicht der Konstruktion ≤ 30 kg/m²)						
1 x 12,5	600	750	850	500	420	11 - 12
1 x 20	600	750	850	750		19
2 x 12,5	600	750	850	500	420	20 - 21
mit Zusatzlast (zul. Gesamtgewicht der Konstruktion ≤ 50 kg/m²)						
1 x 12,5	500	600	700	500	420	11 - 12
1 x 20	500	600	700	750		19
2 x 12,5	500	600	700	500	420	20 - 21

l₁ = Befestigung der Beplankung quer zur Traglatte
 l₂ = Befestigung der Beplankung längs zur Traglatte

Befestigungsvariante



Rigips U-Direktabhängiger

Hinweis

Nachweis:
 DIN 18181

Hinweis zum Gewicht:

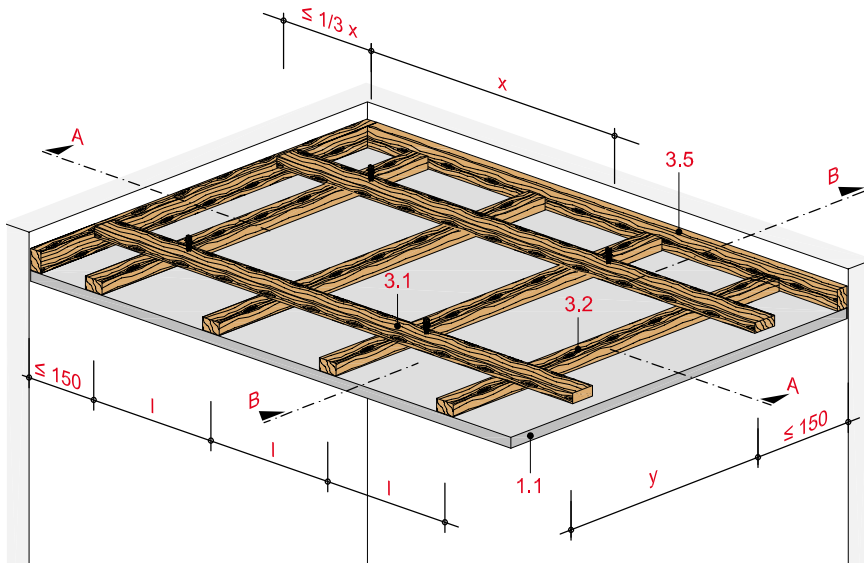
Unmittelbar an der Beplankung befestigte Einzellasten dürfen 0,06 kN (6 kg) je Plattenspannweite (Achsabstand Tragprofile) und Meter nicht überschreiten.

Hinweis

Zum Ausgleichen von Deckenunebenheiten oder für Leitungsführungen bzw. Einbauten in den Deckenflächen kann die Decke mit Rigips U-Direktabhängigern abgehängt werden.

Deckenbekleidung mit Holz-Unterkonstruktion, doppelte Lattung

mit Rigips Bauplatte RB/RBI bzw. Rigips Die Dicke RF/RFI



Technische Daten

Brandbeanspruchung

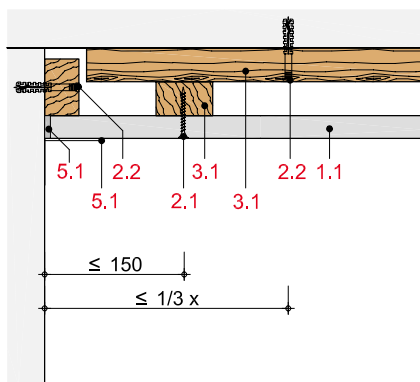
ohne Brandbeanspruchung

Gewicht ohne Zusatzlast

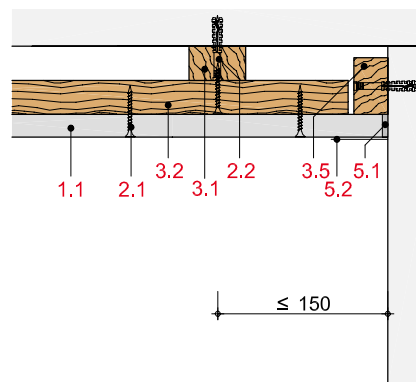
ca. 14 bis 25 kg/m²



Schnitt A



Schnitt B



Hinweis und Erläuterung

Beplankung

Als Quer- und Längsbeplankung möglich.

- x = Befestigungsabstand
- y = Achsabstand Grundlatten
- l = Achsabstand Traglatten

Die Randabstände der Unterkonstruktion gelten für Decken ohne Zusatzlast.

Systemaufbau

1 Beplankung	1.1 Rigips Bauplatte RB/RBI bzw. Rigips Die Dicke RF/RFI
2 Befestigung	2.1 Rigips Schnellbauschraube TN (Grobgewinde) 2.2 Randanschlussbefestigung
3 Unterkonstruktion	3.1 Grundlatten: 60/40 mm 3.2 Traglatten: 48/24, 50/30 bzw. 60/40 mm 3.4 Abhänger: Rigips U-Direktabhänger 3.5 Anschlusslatte: 60/40 mm
5 Verspachtelung	5.1 z. B. VARIO Fugenspachtel 5.2 Rigips Bewehrungsstreifen oder alternativ Rigips TrennFix gemäß Verarbeitungsrichtlinien

Maximale Achsabstände der Unterkonstruktion

Beplankung mm	Befestigungs- abstand x Grundlatten 60/40 mm	Achsabstand Grundlatten y Traglatten			Achsabstand Traglatten l ₁ l ₂		Gewicht kg/m ²
		48/24 mm	50/30 mm	60/40 mm	mm	mm	

ohne Zusatzlast (nur Eigengewicht)

1 x 12,5	1.000	700	850	1.000	500	420	14-15
1 x 20	850	600	750	850	750		22-23
2 x 12,5	850	600	750	850	500	420	24-25

mit Zusatzlast (zul. Gesamtgewicht der Konstruktion ≤ 30 kg/m²)

1 x 12,5	850	600	750	850	500	420	14-15
1 x 20	850	600	750	850	750		22-23
2 x 12,5	850	600	750	850	500	420	24-25

mit Zusatzlast (zul. Gesamtgewicht der Konstruktion ≤ 50 kg/m²)

1 x 12,5	700	500	600	700	500	420	14-15
1 x 20	700	500	600	700	750		22-23
2 x 12,5	700	500	600	700	500	420	24-25

l₁ = Befestigung der Beplankung quer zur Traglatte

l₂ = Befestigung der Beplankung längs zur Traglatte

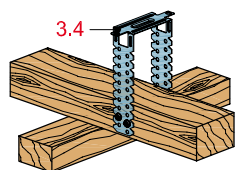
Hinweis

Nachweis:
DIN 18181

Hinweis zum Gewicht:

Unmittelbar an der Beplankung befestigte Einzellasten dürfen 0,06 kN (6 kg) je Plattenspannweite (Achsabstand Tragprofile) und Meter nicht überschreiten.

Befestigungsvariante



Rigips U-Direktabhängler

Hinweis

Zum Ausgleichen von Deckenunebenheiten oder für Leitungsführungen bzw. Einbauten in den Deckenflächen kann die Decke mit Rigips U-Direktabhänglern abgehängt werden.

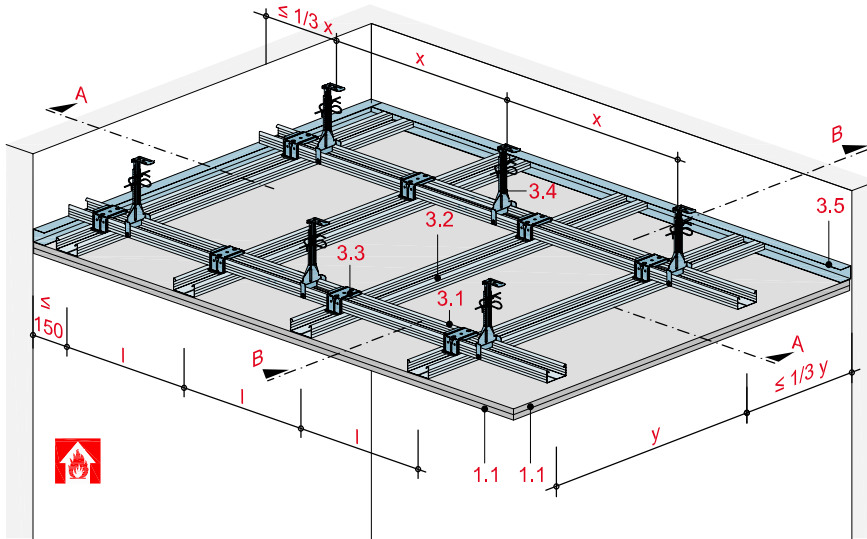


Selbständige Brandschutzdecken

	Systemnummern	Seite
Unterdecke mit höhenversetzter Metall-Unterkonstruktion	SD1	
Brandlast von unten – mit Rigips Feuerschutzplatte RF bzw. Rigips Die Dicke RF	SD11RF	SD 2
Brandlast von unten – mit Rigidur H Gipsfaserplatte	SD11RH	SD 4
Brandlast von unten – mit Rigips Glasroc X	SD11GX	SD 6
Brandlast von oben/unten – mit Rigips Feuerschutzplatte RF bzw. Rigips Die Dicke RF	SD12RF	SD 8
Brandlast von oben – mit Rigips Feuerschutzplatte RF bzw. Rigips Die Dicke RF	SD13RF	SD 10
Details	SD11-D- / SD12-D- / SD13-D-	SD 12
Unterdecke mit niveaugleicher Metall-Unterkonstruktion	SD2	
Brandlast von unten – mit Rigips Feuerschutzplatte RF bzw. Rigips Die Dicke RF	SD21RF	SD 30
Brandlast von oben/unten – mit Rigips Feuerschutzplatte RF bzw. Rigips Die Dicke RF	SD22RF	SD 32
Brandlast von oben – mit Rigips Feuerschutzplatte RF bzw. Rigips Die Dicke RF	SD23RF	SD 34
Details	SD21-D- / SD22-D- / SD23-D-	SD 36
Deckenbekleidung mit Metall-Unterkonstruktion	SD3	
Brandlast von unten – mit Rigips Feuerschutzplatte RF bzw. Rigips Die Dicke RF	SD31RF	SD 44
Details	SD31-D-	SD 46
Deckenbekleidung mit einfacher Holz-Unterkonstruktion	SD4	
Brandlast von unten – mit Rigips Feuerschutzplatte RF bzw. Rigips Die Dicke RF	SD41RF	SD 50
Deckenbekleidung mit doppelter Holz-Unterkonstruktion	SD5	
Brandlast von unten – mit Rigips Feuerschutzplatte RF bzw. Rigips Die Dicke RF	SD51RF	SD 52

Unterdecke mit höhenversetzter Metall-Unterkonstruktion

mit Rigips Feuerschutzplatte RF/RFI bzw. Rigips Die Dicke RF/RFI



Technische Daten

Brandbeanspruchung

von unten

(von der Raumseite)

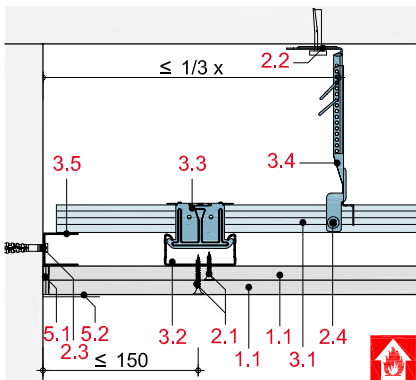
Brandschutz

F 30 bis F 90

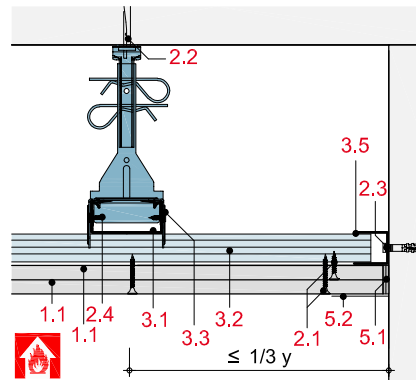
Gewicht ohne Zusatzlast

ca. 20 bis 40 kg/m²

Schnitt A



Schnitt B



Hinweis und Erläuterung

- x = Achsabstand Abhänger
 y = Achsabstand Grundprofile
 l = Achsabstand Tragprofile

Systemaufbau

1 Beplankung	1.1 Rigips Feuerschutzplatte RF/RFI bzw. Rigips Die Dicke RF/RFI
2 Befestigung	2.1 Rigips Schnellbauschraube TN 2.2 Abhängerbefestigung, z. B. Rigips Ankernagel 2.3 Randanschlussbefestigung, z. B. Rigips Nageldübel 2.4 Rigips Bauschraube
3 Unterkonstruktion	3.1 Grundprofil: RigiProfil MultiTec CD 60/27 bzw. Rigips Aussteifungsprofile UA 50 3.2 Tragprofil: RigiProfil MultiTec CD 60/27 3.3 Profilverbinder: Rigips Kreuzschnellverbinder 3.4 Abhänger: Rigips Nonius Abhängesystem 3.5 Anschluss: RigiProfil MultiTec UD 28
4 Dämmstoff	4.1 Dämmstoff gemäß Tabelle
5 Verspachtelung	5.1 z. B. VARIO Fugenspachtel 5.2 Rigips Bewehrungsstreifen oder alternativ Rigips TrennFix gemäß Verarbeitungsrichtlinien

Detailhinweise

Details F 30	Seite
Wandanschluss	SD 12
Bewegungsfuge	SD 13
Einbau eines Leuchtkastens	SD 13
Einbau einer Revisionsklappe	SD 13
Details F 90	
Wandanschluss	SD 14
Anschluss an Stahlträger	SD 14
Einbau eines Leuchtkastens	SD 15
Einbau einer Revisionsklappe	SD 15
Bewegungsfuge	SD 16
Durchführung von Sprinklerleitungen und Gewindestangen	SD 16
Montage einer zusätzl. Sichtdecke	SD 16

Maximale Achsabstände der Unterkonstruktion

Beplankung mm	Abhänger- abstand x mm	Achsabstand Grundprofile y mm	Achsabstand Tragprofile		Dämmstoff Dicke mm	Rohdichte kg/m ³	Gewicht kg/m ²	Feuerwider- standsklasse
			l ₁ mm	l ₂ mm				
ohne Zusatzlast								
1 x 18	750	1.000	500	420	40 ²⁾	40	20	F 30-A
1 x 20	750	1.000	500	-	zul. ohne Anforder.		20	F 30-A
2 x 12,5	1.000	1.000	500	-	zul. ohne Anforder.		23	F 30-A
	650	1.250	500	-			23	
2 x 12,5	1.800 ⁵⁾	750	400	-	40 ²⁾	40	28	F 30-A
18 + 15	750	850	400	-	zul. ohne Anforder.		33	F 60-A ¹⁾
20 + 15	750	850	400	-	zul. ohne Anforder.		34	F 60-A ¹⁾
2 x 20	750	850	500	-	zul. ohne Anforder. ⁴⁾		38	F 90-A
	oder 1.000	625	500	-			39	
25 + 18 ³⁾	1.250	500	500	-			39	
mit Zusatzlast ≤ 15 kg/m² (z. B. zusätzliche Sichtdecke)								
2 x 12,5	700	900	400	-	zul. ohne Anforder.		24	F 30-A
2 x 20	750	425	400	-	zul. ohne Anforder.		40	F 90-A

¹⁾ Nachweis DIN 4102-4

²⁾ Dämmstoff (Baustoffklasse A, Schmelzpunkt ≥ 1.000 °C), z. B. Isover Protect BSP 40

³⁾ Alternativ 25 + 15 mm

⁴⁾ Dämmstoff, mind. Baustoffklasse B2

⁵⁾ Grundprofile aus Rigips Aussteifungsprofile UA 50

l₁ = Befestigung der Beplankung quer zum Tragprofil

l₂ = Befestigung der Beplankung längs zum Tragprofil

Hinweis zum Gewicht:

Gewichtsangaben sind inklusive der brand-schutztechnisch notwendigen Dämmung.

Nachweis:

P-2104/082/22-MPA BS

P-3966/9669-MPA BS

DIN 4102-4

GA-2022/027

GS 3,2/15-131-1

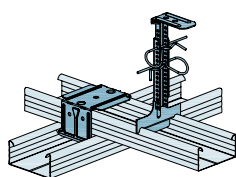
GA-2022/138

3705/7059-Ap-

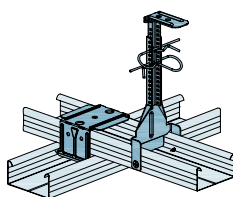
GA-2017/111-Ap

GA-2022/139

Abhängesysteme und Profilverbinder

**Abhängesysteme der Tragfähigkeits-
klasse 0,25 kN (F 30 – F 60)**

Rigips Nonius-System Unterteil CD 250
mit Rigips Kreuzschnellverbinder

**Abhängesysteme der Tragfähigkeits-
klasse 0,40 kN (F 90)**

Rigips Nonius-System Unterteil CD 400
mit Rigips Kreuzschnellverbinder

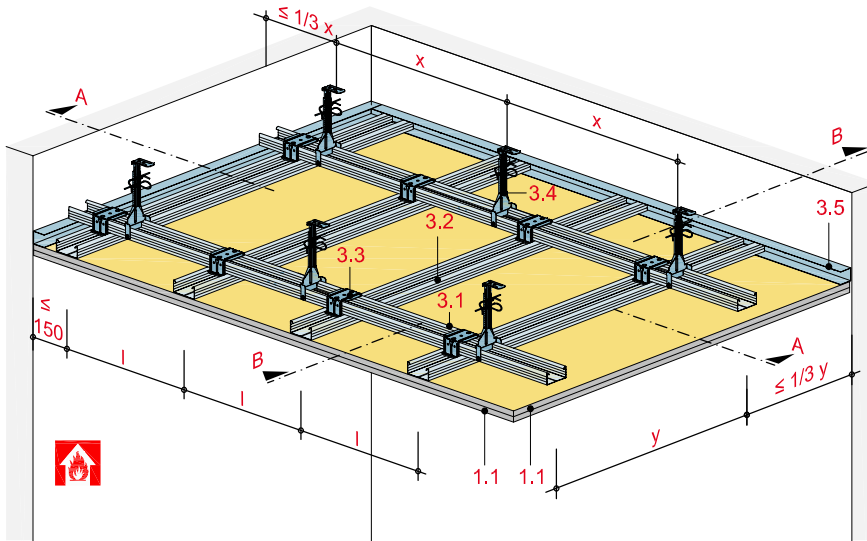
Hinweis

Bei der Anordnung einer zusätzlichen Sichtdecke muss die Unterkonstruktion der Unterdecke mit dem Rigips Nonius Abhängesystem der Tragfähigkeitsklasse 0,40 kN und Rigips Kreuzschnellverbindern ausgeführt werden.

Abhängesysteme mit Rigips Schnellabhänger und Ösendraht auf Anfrage.

Unterdecke mit höhenversetzter Metall-Unterkonstruktion

mit Rigidur H bzw. Rigidur H Activ'Air Gipsfaserplatte



Technische Daten

Brandbeanspruchung

von unten

(von der Raumseite)

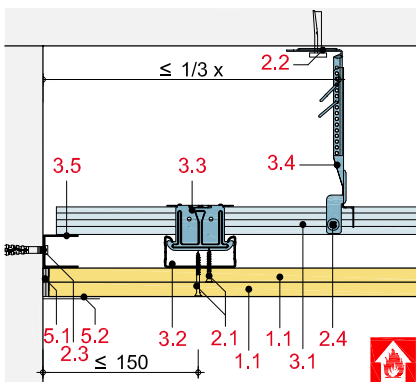
Brandschutz

F 30

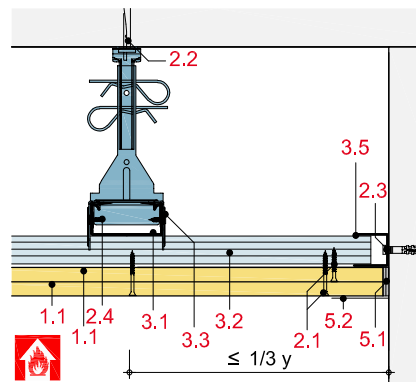
Gewicht ohne Zusatzlast

ca. 28 bis 33 kg/m²

Schnitt A



Schnitt B



Hinweis und Erläuterung

x = Abhängerabstand

y = Achsabstand Grundprofile

l = Achsabstand Tragprofile

Systemaufbau

1 Beplankung	1.1 Rigidur H bzw. Rigidur H Activ'Air Gipsfaserplatte
2 Befestigung	2.1 Rigidur Schnellbauschraube 2.2 Abhängerbefestigung, z. B. Rigips Anker nagel 2.3 Randanschlussbefestigung, z. B. Rigips Nageldübel 2.4 Rigips Bauschraube
3 Unterkonstruktion	3.1 Grundprofil: RigiProfil MultiTec CD 60/27 3.2 Tragprofil: RigiProfil MultiTec CD 60/27 3.3 Profilverbinder: Rigips Kreuzschnellverbinder 3.4 Abhänger: Rigips Nonius Abhängesystem 3.5 Anschluss: RigiProfil MultiTec UD 28
5 Verspachtelung	5.1 z. B. VARIO Fugenspachtel 5.2 Rigips Bewehrungsstreifen oder alternativ Rigips TrennFix gemäß Verarbeitungsrichtlinien

Zulässige Achsabstände der Unterkonstruktion

Beplankung	Abhänger- abstand x mm	Achsabstand Grundprofile y mm	Achsabstand Tragprofile l ₁ mm	Dämmstoff		Gewicht kg/m ²	Feuerwider- standsklasse
				Dicke	Rohdichte		
ohne Zusatzlast							
2 x 10 ¹⁾	750	1.000	333	nicht zulässig		28	F 30-A
2 x 10	700	1.000	333	nicht zulässig		28	F 30-A
2 x 10	750	900	333	nicht zulässig		28	F 30-A
2 x 12,5	750	850	500	nicht zulässig		33	F 30-A

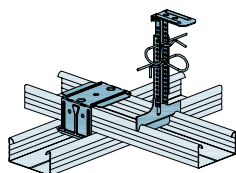
¹⁾ nur mit Abhängesystemen der Tragfähigkeitsklasse 0,40 kN verwenden

l₁ = Befestigung der Beplankung quer zum Tragprofil

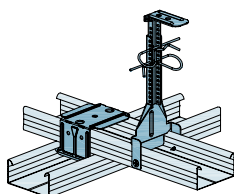
Nachweis:

P-3966/9669-MPA BS
GA-2018/010

Abhängesysteme und Profilverbinder

**Abhängesysteme der Tragfähigkeits-
klasse 0,25 kN**

Rigips Nonius-System Unterteil CD 250
mit Rigips Kreuzschnellverbinder

**Abhängesysteme der Tragfähigkeits-
klasse 0,40 kN**

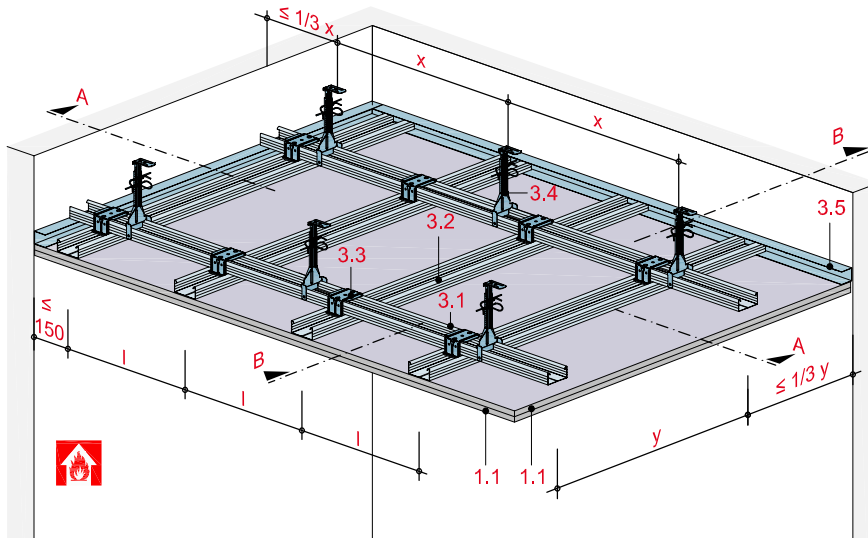
Rigips Nonius-System Unterteil CD 400
mit Rigips Kreuzschnellverbinder

Hinweis

Abhängesysteme mit Rigips Schnellabhän-
ger und Ösendraht auf Anfrage.

Unterdecke mit höhenversetzter Metall-Unterkonstruktion

mit Rigips Glasroc X



Technische Daten

Brandbeanspruchung

von unten

(von der Raumseite)

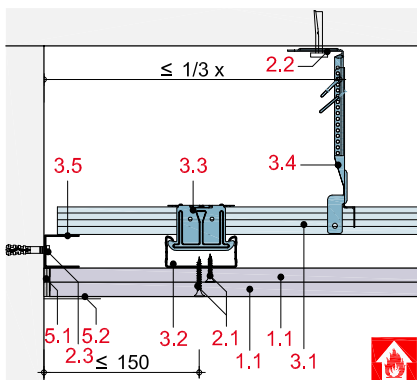
Brandschutz

F 30

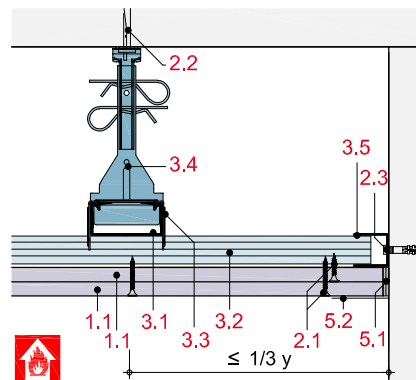
Gewicht ohne Zusatzlast

ca. 24 kg/m²

Schnitt A



Schnitt B



Hinweis und Erläuterung

x = Abhängerabstand

y = Achsabstand Grundprofile

l = Achsabstand Tragprofile

Systemaufbau

1 Beplankung	1.1 Rigips Glasroc X
2 Befestigung	2.1 Rigips GOLD bzw. TITAN Schnellbauschrauben TN
	2.2 Abhängerbefestigung, z. B. Rigips Ankernagel
	2.3 Randanschlussbefestigung, z. B. Rigips Nageldübel
	2.4 Rigips Bauschraube
3 Unterkonstruktion (Bei Bedarf korrosions- geschützte Profile)	3.1 Grundprofil: RigiProfil MultiTec CD 60/27
	3.2 Tragprofil: RigiProfil MultiTec CD 60/27
	3.3 Profilverbinder: Rigips Kreuzschnellverbinder
	3.4 Abhänger: Rigips Nonius Abhängesystem
	3.5 Anschluss: RigiProfil MultiTec UD 28
5 Verspachtelung	5.1 VARIO H Fugen- und Flächenspachtel
	5.2 Rigips Glasfaserbewehrungsstreifen

Zulässige Achsabstände der Unterkonstruktion

Beplankung	Abhänger- abstand x mm	Achsabstand Grundprofile y mm	Achsabstand Tragprofile l_1 mm	Dämmstoff		Gewicht kg/m ²	Feuerwider- standsklasse
				Dicke	Rohdichte		
ohne Zusatzlast							
2 x 12,5	900	1.000	500	zul. ohne Anforder.		24	F 30-A
mit Zusatzlast $\leq 15 \text{ kg/m}^2$ (z. B. zusätzliche Sichtdecke)							
2 x 12,5	700	900	400	zul. ohne Anforder.		24	F 30-A

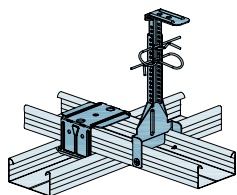
l_1 = Befestigung der Beplankung quer zum Tragprofil

Nachweis:

GA-2017/126-Ap
P-3966/9669-MPA BS
GA-2022/138

Abhängesysteme und Profilverbinder

Abhängesysteme der Tragfähigkeitsklasse 0,40 kN



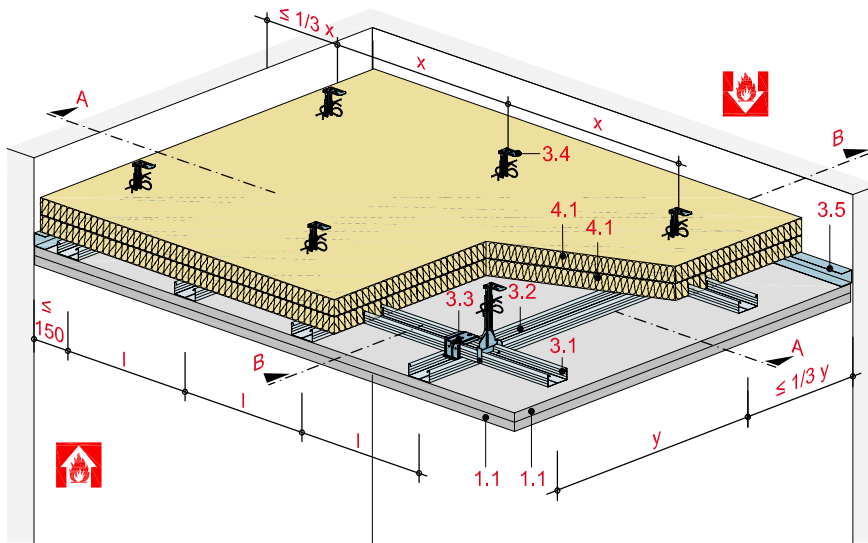
Rigips Nonius-System Unterteil CD 400
mit Rigips Kreuzschnellverbinder

Korrosionsgeschützte Unterkonstruktion

Im Inneren von Gebäuden können Unterkonstruktionen aus Standardprofilen und Standardzubehören mit einer Oberflächenbeschichtung Z100 verwendet werden, solange die relative Luftfeuchte in der Regel unter 60 % bleibt, keine Kondensation auftritt und keine korrosive Sonderbelastung einwirkt. In Feucht- und Nassräumen werden die vorgenannten Bedingungen oftmals nicht eingehalten, sodass Rigips Profile und Zubehöre mit höherwertigen Korrosionsschutzbeschichtungen in entsprechender Abhängigkeit zu den Umgebungsbedingungen zu verwenden sind.

Unterdecke mit höhenversetzter Metall-Unterkonstruktion

mit Rigips Feuerschutzplatte RF/RFI bzw. Rigips Die Dicke RF/RFI



Technische Daten

Brandbeanspruchung

von oben und/oder unten

(aus dem Zwischendeckenbereich und/oder von der Raumseite)

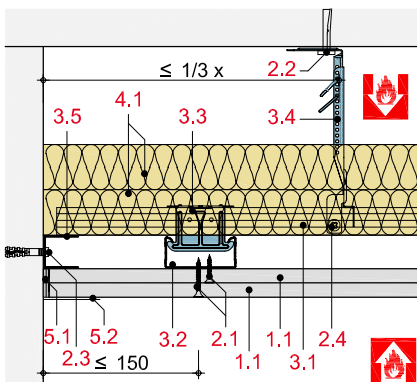
Brandschutz

F 30 bis F 90

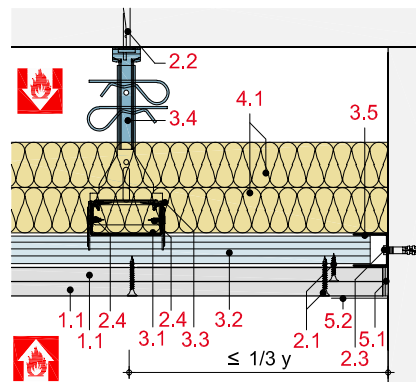
Gewicht ohne Zusatzlast

ca. 21 bis 43 kg/m²

Schnitt A



Schnitt B



Hinweis und Erläuterung

x = Abhängerabstand

y = Achsabstand Grundprofile

l = Achsabstand Tragprofile

Systemaufbau

1 Beplankung	1.1 Rigips Feuerschutzplatte RF/RFI bzw. Rigips Die Dicke RF/RFI
2 Befestigung	2.1 Rigips Schnellbauschraube TN 2.2 Abhängerbefestigung, z. B. Rigips Ankernagel 2.3 Randanschlussbefestigung, z. B. Rigips Nageldübel 2.4 Rigips Bauschraube
3 Unterkonstruktion	3.1 Grundprofil: RigiProfil MultiTec CD 60/27 3.2 Tragprofil: RigiProfil MultiTec CD 60/27 3.3 Profilverbinder: Rigips Kreuzschnellverbinder 3.4 Abhänger: Rigips Nonius Abhängesystem 3.5 Anschluss: RigiProfil MultiTec UD 28
4 Dämmstoff	4.1 Dämmstoff (Baustoffklasse A) z. B. Isover Protect BSP 40
5 Verspachtelung	5.1 z. B. VARIO Fugenspachtel 5.2 Rigips Bewehrungsstreifen oder alternativ Rigips TrennFix gemäß Verarbeitungsrichtlinien

Detailhinweise

Details F 30	Seite
Wandanschluss	SD 18
Einbau eines Leuchtkastens	SD 19
Einbau einer Revisionsklappe	SD 19

Details F 60	Seite
Wandanschluss	SD 20
Einbau eines Leuchtkastens	SD 20

Details F 90	Seite
Wandanschluss	SD 21
Anschluss an Stahlträger	SD 21
Montage einer zusätzl. Sichtdecke	SD 22
Einbau eines Leuchtkastens	SD 23
Einbau einer Revisionsklappe	SD 23
Durchführung von Sprinklerleitungen und Gewindestangen	SD 23

Maximale Achsabstände der Unterkonstruktion

Beplankung mm	Abhänger- abstand x mm	Achsabstand Grundprofile y mm	Achsabstand Tragprofile l ₁ mm	Dämmstoff		Gewicht kg/m ²	Feuerwider- standsklasse
				Dicke mm	Rohdichte kg/m ³		
ohne Zusatzlast							
1 x 18	750	850	500	40 ¹⁾	40	21	F 30-A
2 x 12,5	750	850	500	40 ¹⁾	40	25	F 30-A
	1.250	650	500			26	
18 + 15	750	850	400	40 ¹⁾	40	36	F 60-A
2 x 20	750	850	500	2 x 40 ¹⁾	40	41	F 90-A
						oder	1.000
25 + 18 ²⁾	1.250	500	500			42	
mit Zusatzlast ≤ 15 kg/m² (z. B. zusätzliche Sichtdecke)							
2 x 12,5	650	500	400	40 ¹⁾	40	26	F 30-A
2 x 20	750	425	500	2 x 40 ¹⁾	40	43	F 90-A

¹⁾ Dämmstoff (Baustoffklasse A, Schmelzpunkt ≥ 1.000 °C), z. B. Isover Protect BSP 40

²⁾ Alternativ 25 + 15 mm

l₁ = Befestigung der Beplankung quer zum Tragprofil

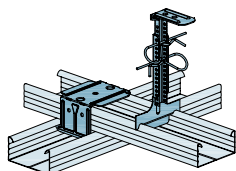
Hinweis zum Gewicht:

Gewichtsangaben sind inklusive der brand-schutztechnisch notwendigen Dämmung.

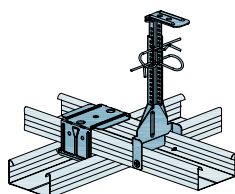
Nachweis:

P-2104/082/22-MPA BS
P-3966/9669-MPA BS
GA-2022/139
GA-2022/027
GA-2022/138
GS 3.2/15-131-1
GS 3.2/15-232-1
DIN 4102-4

Abhängesysteme und Profilverbinder

**Abhängesysteme der Tragfähigkeits-
klasse 0,25 kN (F 30)**

Rigips Nonius-System Unterteil CD 250 mit Rigips Kreuzschnellverbinder

**Abhängesysteme der Tragfähigkeits-
klasse 0,40 kN (F 60 – F 90)**

Rigips Nonius-System Unterteil CD 400 mit Rigips Kreuzschnellverbinder

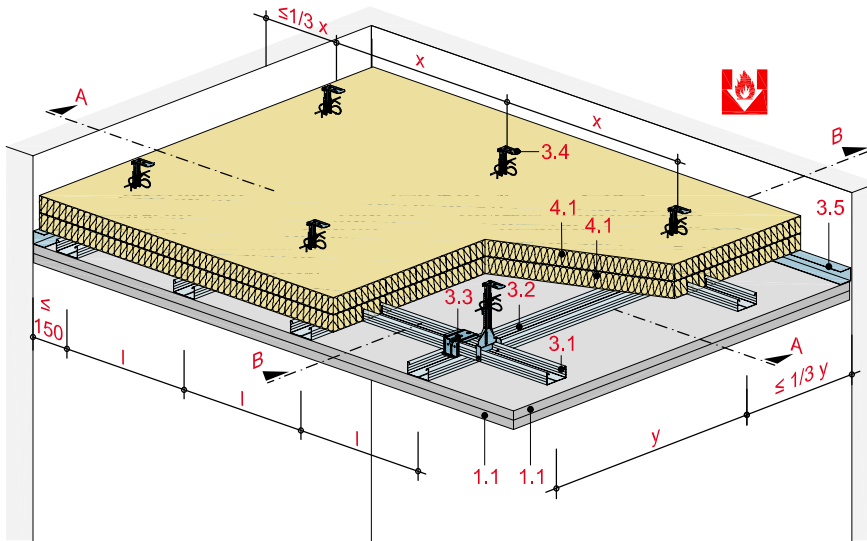
Hinweis

Bei der Anordnung einer zusätzlichen Sichtdecke muss die Unterkonstruktion der Unterdecke mit einem Rigips Nonius Abhängesystem der Tragfähigkeitsklasse 0,40 kN und Rigips Kreuzschnellverbindern ausgeführt werden.

Bei einer Brandbeanspruchung der Decke aus dem Zwischendeckenbereich müssen die Rigips Nonius Unterteile mit Rigips Deckenprofilen CD 60/27 mit je zwei Rigips Bauschrauben verschraubt werden.

Unterdecke mit höhenversetzter Metall-Unterkonstruktion

mit Rigips Feuerschutzplatte RF/RFI bzw. Rigips Die Dicke RF/RFI



Technische Daten

Brandbeanspruchung

von oben

(aus dem Zwischendeckenbereich)

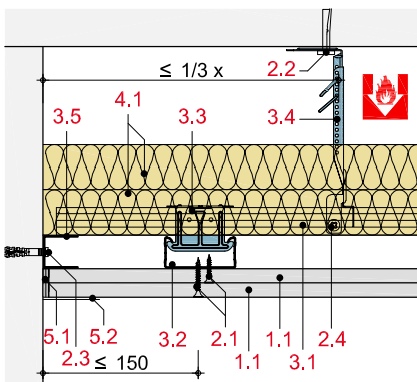
Brandschutz

F 30 bis F 90

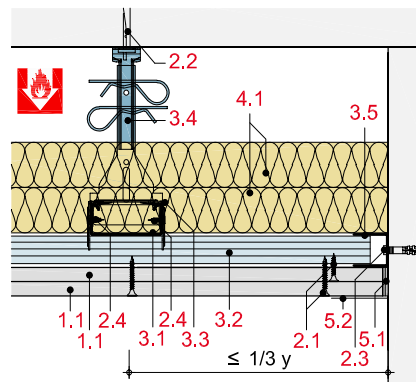
Gewicht ohne Zusatzlast

ca. 18 bis 43 kg/m²

Schnitt A



Schnitt B



Hinweis und Erläuterung

x = Abhängerabstand

y = Achsabstand Grundprofile

l = Achsabstand Tragprofile

Systemaufbau

1 Beplankung	1.1 Rigips Feuerschutzplatte RF/RFI bzw. Rigips Die Dicke RF/RFI
2 Befestigung	2.1 Rigips Schnellbauschraube TN 2.2 Abhängerbefestigung, z. B. Rigips Ankernagel 2.3 Randanschlussbefestigung, z. B. Rigips Nageldübel 2.4 Rigips Bauschraube
3 Unterkonstruktion	3.1 Grundprofil: RigiProfil MultiTec CD 60/27 3.2 Tragprofil: RigiProfil MultiTec CD 60/27 3.3 Profilverbinder: Rigips Kreuzschnellverbinder 3.4 Abhänger: Rigips Nonius Abhängesystem 3.5 Anschluss: RigiProfil MultiTec UD 28
4 Dämmstoff	4.1 Dämmstoff (Baustoffklasse A) z. B. Isover Protect BSP 40
5 Verspachtelung	5.1 z. B. VARIO Fugenspachtel 5.2 Rigips Bewehrungsstreifen oder alternativ Rigips TrennFix gemäß Verarbeitungsrichtlinien

Detailhinweise

Details F 30	Seite
Wandanschluss	SD 24
Einbau eines Leuchtkastens	SD 25
Einbau einer Revisionsklappe	SD 25

Details F 60	Seite
Wandanschluss	SD 26
Einbau eines Leuchtkastens	SD 26
Montage einer zusätzl. Sichtdecke	SD 27

Details F 90	Seite
Wandanschluss	SD 28
Anschluss an Stahlträger	SD 28
Einbau eines Leuchtkastens	SD 28
Einbau einer Revisionsklappe	SD 29
Montage einer zusätzl. Sichtdecke	SD 29

Maximale Achsabstände der Unterkonstruktion

Beplankung mm	Abhänger- abstand x mm	Achsabstand Grundprofile y mm	Achsabstand Tragprofile l ₁ mm	Dämmstoff		Gewicht kg/m ²	Feuerwider- standsklasse
				Dicke mm	Rohdichte kg/m ³		
ohne Zusatzlast							
1 x 15	750	850	500	40 ¹⁾	40	18	F 30-A
2 x 12,5	750	850	500	40 ¹⁾	40	25	F 30-A
	1.250	650	500			26	
18 + 15	750	850	500	40 ¹⁾	40	36	F 60-A
	1.000	625	500			36	
2 x 20 oder	750	850	500	2 x 40 ¹⁾	40	41	F 90-A
	1.000	625	500			42	
25 + 18 ²⁾	1.250	500	500			42	
mit Zusatzlast ≤ 15 kg/m² (z. B. zusätzliche Sichtdecke)							
2 x 12,5	650	500	400	40 ¹⁾	40	26	F 30-A
2 x 20	750	425	500	2 x 40 ¹⁾	40	43	F 90-A

¹⁾ Dämmstoff (Baustoffklasse A, Schmelzpunkt ≥ 1.000 °C), z. B. Isover Protect BSP 40

²⁾ Alternativ 25 + 15 mm

l₁ = Befestigung der Beplankung quer zum Tragprofil

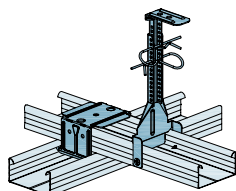
Hinweis zum Gewicht:

Gewichtsangaben sind inklusive der brand-schutztechnisch notwendigen Dämmung.

Nachweis:

P-2104/082/22-MPA BS
P-3966/9669-MPA BS
GA-2022/139
GS 3.2/15-232-1
GA-2022/138
GS 3.2/15-131-1

Abhängesysteme und Profilverbinder

**Abhängesysteme der Tragfähigkeits-
klasse 0,40 kN**

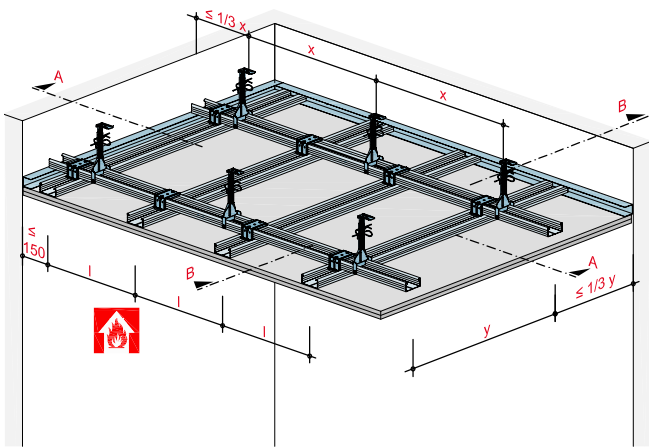
Rigips Nonius-System Unterteil CD 400
mit Rigips Kreuzschnellverbinder

Hinweis

Bei der Anordnung einer zusätzlichen Sichtdecke muss die Unterkonstruktion der Unterdecke mit einem Rigips Nonius Abhängesystem der Tragfähigkeitsklasse 0,40 kN und Rigips Kreuzschnellverbindern ausgeführt werden.

Bei einer Brandbeanspruchung der Decke aus dem Zwischendeckenbereich müssen die Rigips Nonius Unterteile mit Rigips Deckenprofilen CD 60/27 mit je zwei Rigips Bauschrauben verschraubt werden.

Unterdecke mit höhenversetzter Metall-UK



Systemaufbau

- 1.1 Rigips Feuerschutzplatte RF bzw. Rigips Die Dicke RF
- 1.2 Plattenstreifen d = Beplankungsdicke
- 1.3 Rigips Glasroc F 20

- 2.1 Rigips Schnellbauschraube TN
- 2.2 Abhängerbefestigung, z. B. Rigips Ankernagel
- 2.3 Randanschlussbefestigung, z. B. Rigips Nageldübel
- 2.4 Rigips Bauschraube
- 2.5 Stahldrahtklammer

- 3.1 Grundprofile: z. B. RigiProfil MultiTec CD 60/27
- 3.2 Tragprofile: z. B. RigiProfil MultiTec CD 60/27
- 3.3 Profilverbinder: Rigips Kreuzschnellverbinder
- 3.4 Abhänger: Rigips Nonius Abhängesystem
- 3.5 z. B. RigiProfil MultiTec UD 28
- 3.6 Rigips Sicherheitsquerverbinder
- 3.7 RigiProfil MultiTec UW 50
- 3.8 RigiProfil MultiTec CW 50
- 3.9 Zug- bzw. druckfeste Schlitzbandverstrebung

- 4.1 Dämmstoff d = 40 mm (Schmelzpunkt 1.000 °C, Rohdichte $\geq 40 \text{ kg/m}^3$)
- 4.2 Dämmstoff d = 50 mm (Schmelzpunkt 1.000 °C, Rohdichte $\geq 30 \text{ kg/m}^3$)
- 4.3 Dämmstoff d = 60 mm (Schmelzpunkt 1.000 °C, Rohdichte $\geq 50 \text{ kg/m}^3$)

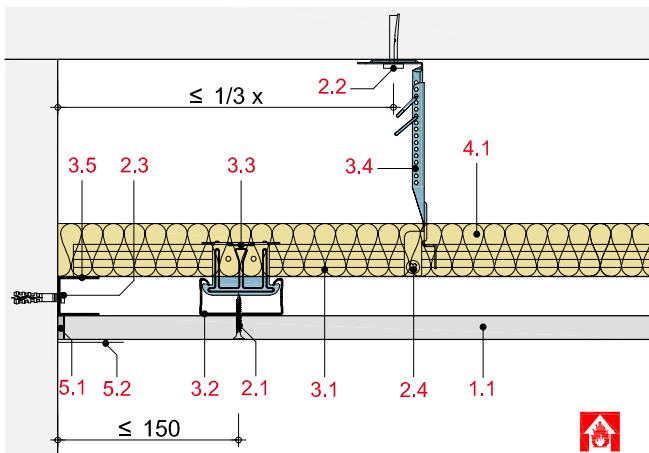
- 5.1 z. B. VARIO Fugenspachtel
- 5.2 Rigips Bewehrungsstreifen oder alternativ Rigips TrennFix gemäß Verarbeitungsrichtlinien
- 5.3 Rigips Eckschutzprofil, z. B. AquaBead

- 6.1 Revisionsklappe

mit Brandschutzanforderungen von der Raumseite, mit 1 x 18 mm Feuerschutzplatte und 40 mm Dämmstoff (Schmelzpunkt $\geq 1.000 \text{ °C}$, Rohdichte $\geq 40 \text{ kg/m}^3$), F 30-A

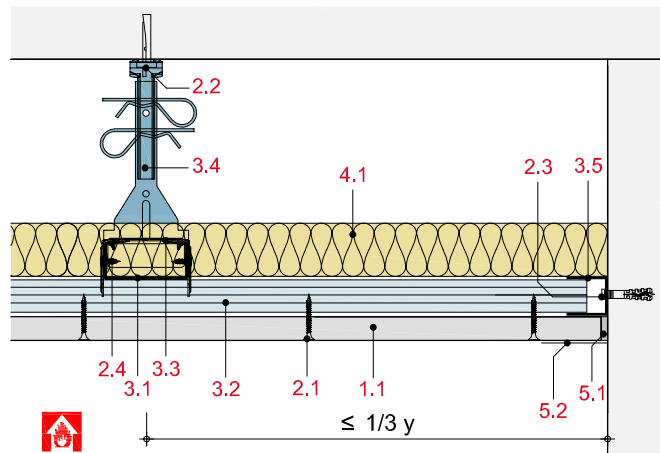
SD11-D-WM30-1

Anschluss an Massivwand mit RigiProfil MultiTec UD 28 – Querschnitt



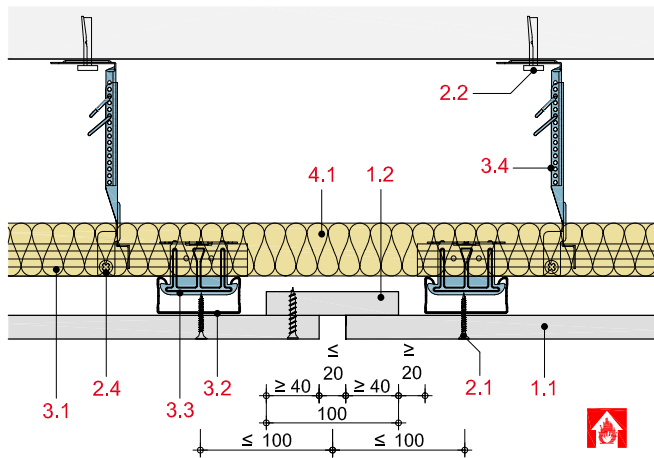
SD11-D-WM30-2

Anschluss an Massivwand mit RigiProfil MultiTec UD 28 – Längsschnitt



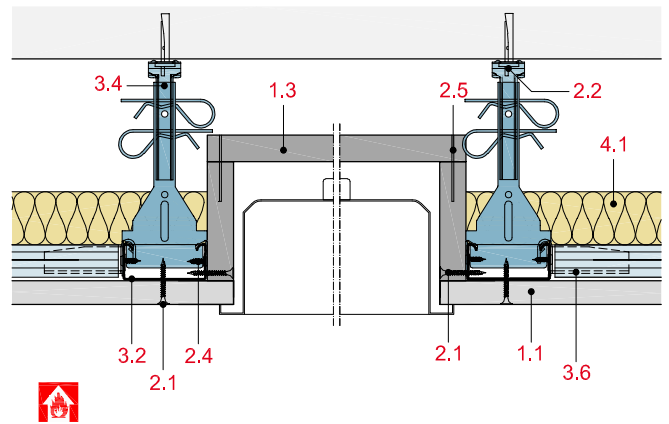
SD11-D-BF30-1

Ausbildung einer Bewegungsfuge



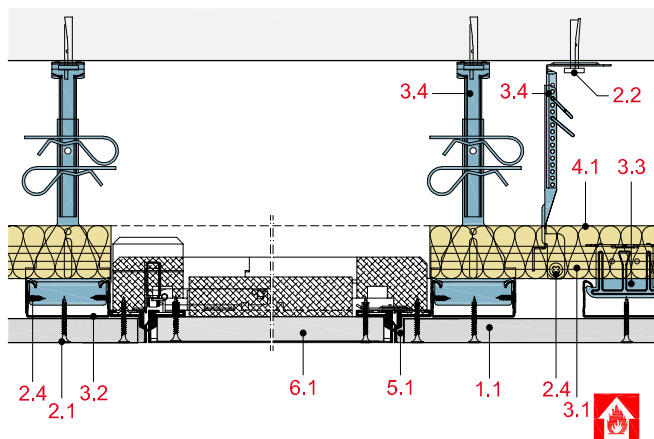
SD11-D-LK30-1

Einbau eines Leuchtkastens



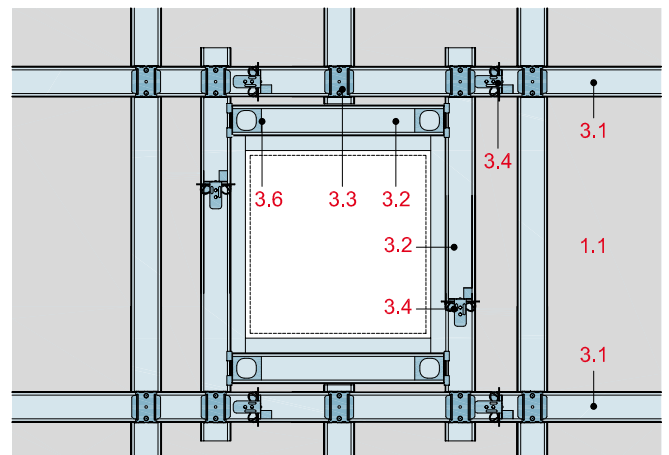
SD11-D-RV30-1

Einbau einer Revisionsklappe „AluProtect F 30/EI 30“ von RUG SEMIN



SD11-D-RV30-2

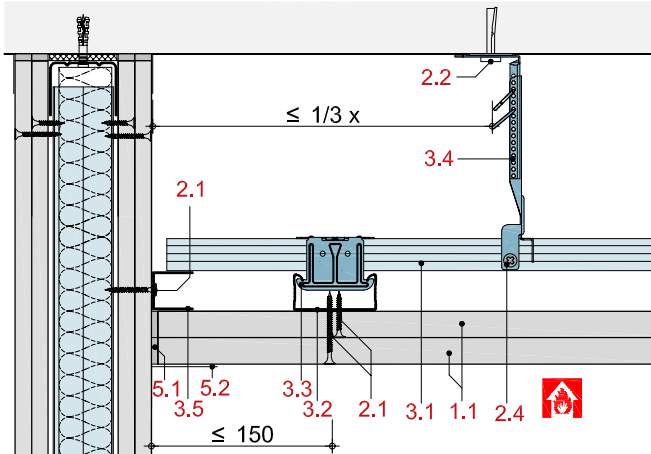
Ausführung der Unterkonstruktion für den Einbau einer Revisionsklappe



mit Brandschutzanforderungen von der Raumseite, mit 2 x 20 mm Rigips Die Dicke RF, F 90-A

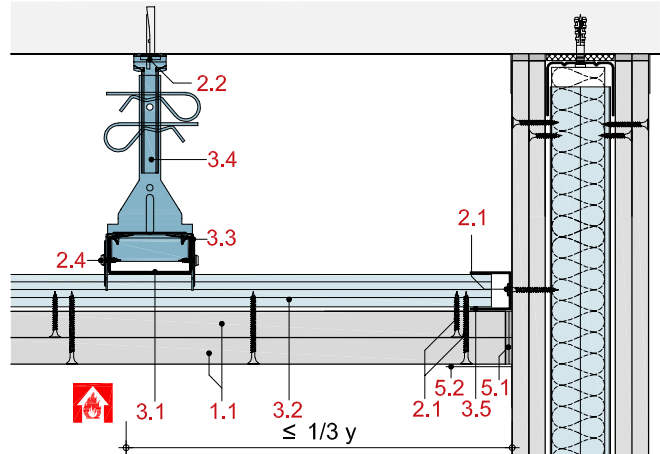
SD11-D-WT90-1

Anschluss an eine F 90 Montage-, Schacht- bzw. Massivwand mit RigiProfil MultiTec UD 28 – Querschnitt



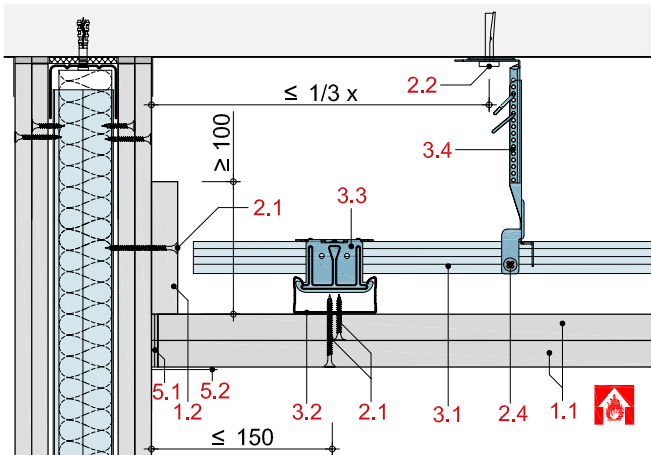
SD11-D-WT90-2

Anschluss an eine F 90 Montage-, Schacht- bzw. Massivwand mit RigiProfil MultiTec UD 28 – Längsschnitt



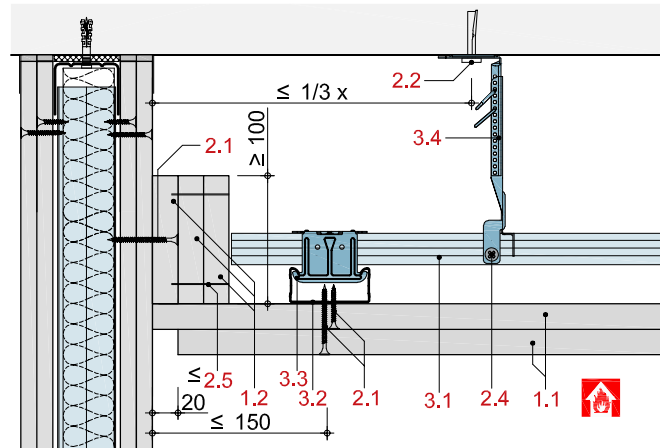
SD11-D-WT90-3

Anschluss an eine F 90 Montage-, Schacht- bzw. Massivwand mit Rigips Plattenstreifen



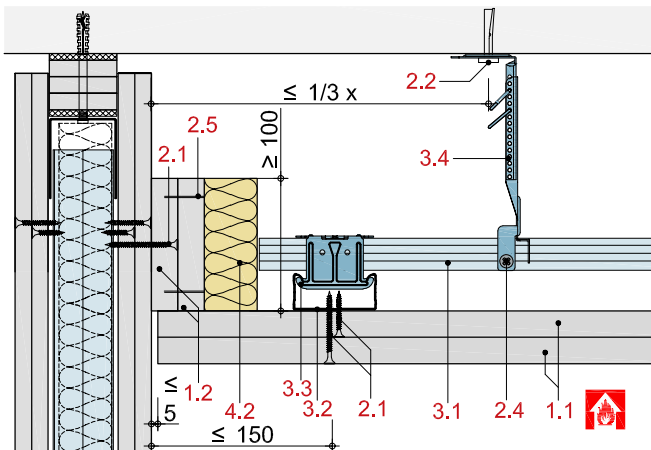
SD11-D-WT90-4

Anschluss an eine F 90 Montage-, Schacht- bzw. Massivwand mit Schattenfuge



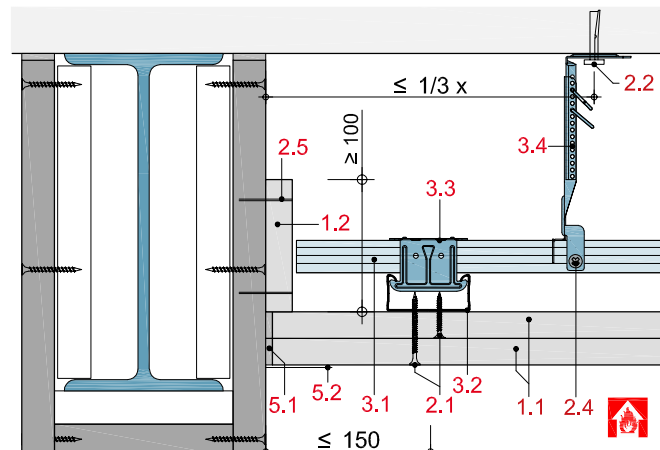
SD11-D-WT90-5

Gleitender Anschluss an eine F 90 Montage-, Schacht- bzw. Massivwand mit Rigips Plattenstreifen



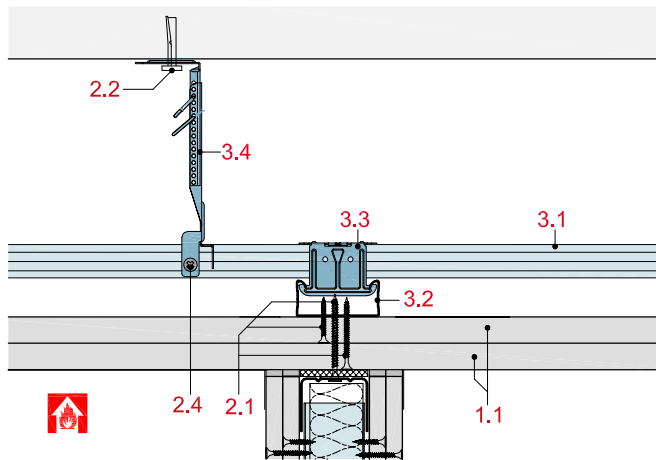
SD11-D-TB90-1

Anschluss an einen Stahlträger mit Rigips Glasroc F-Bekleidung, F 90



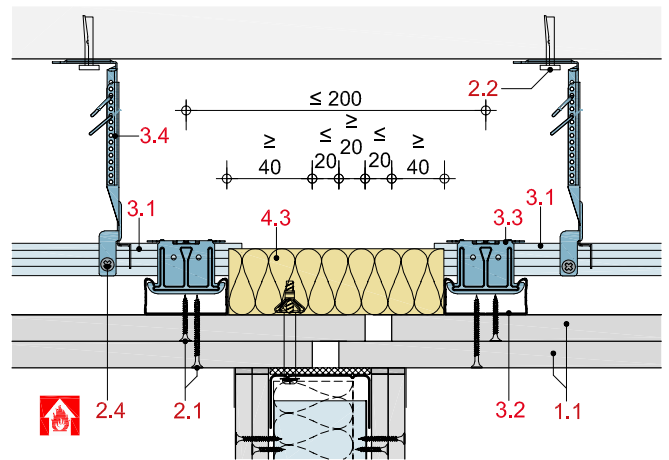
SD11-D-DT90-1

Wandanschluss an Rigips Unterdecke



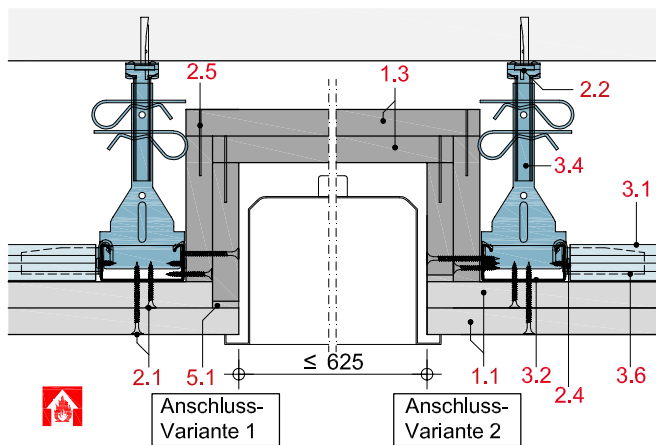
SD11-D-DT90-2

Wandanschluss an Rigips Unterdecke mit Dehnungsfuge



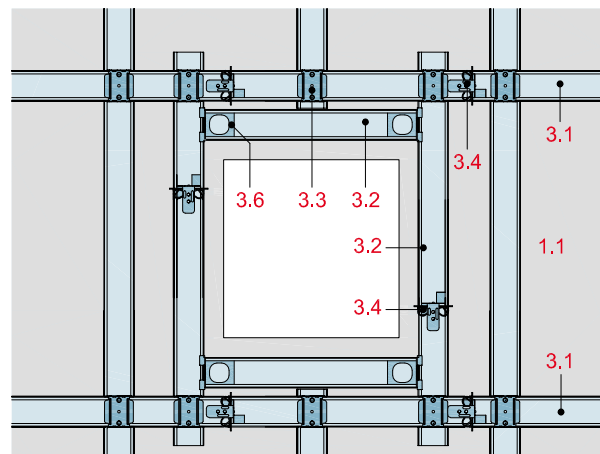
SD11-D-LK90-1

Einbau eines Leuchtkastens



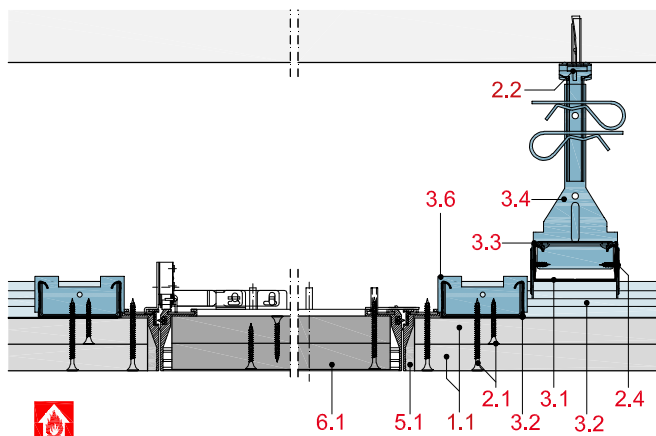
SD11-D-LK90-2

Ausführung der Unterkonstruktion für den Einbau eines Leuchtkastens



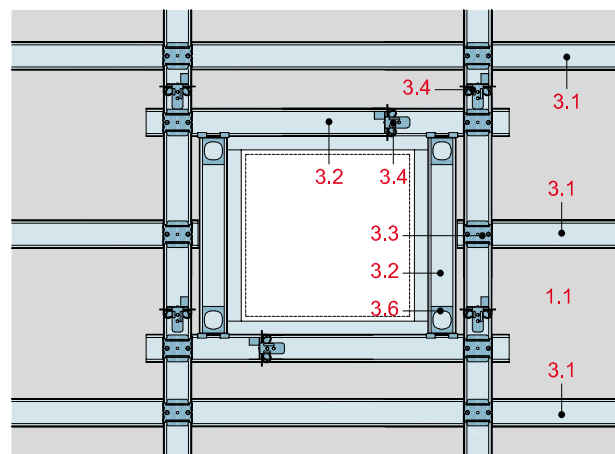
SD11-D-RV90-1

Einbau einer Revisionsklappe „Alumatic F 90/EI 90“ von RUG SEMIN



SD11-D-RV90-2

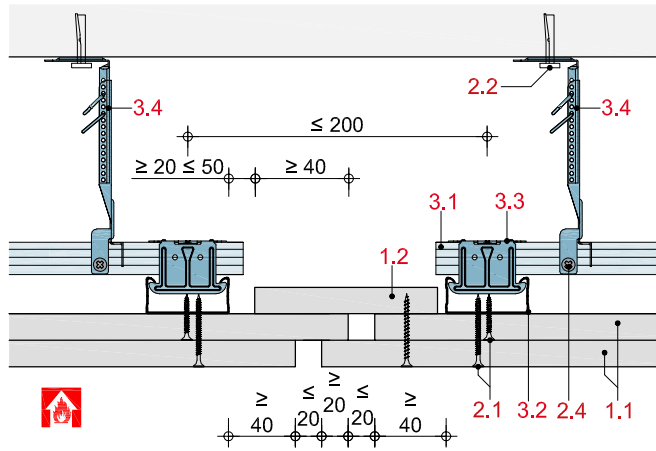
Ausführung der Unterkonstruktion für den Einbau einer Revisionsklappe



mit Brandschutzanforderungen von der Raumseite, mit 2 x 20 mm Rigips Die Dicke RF, F 90-A

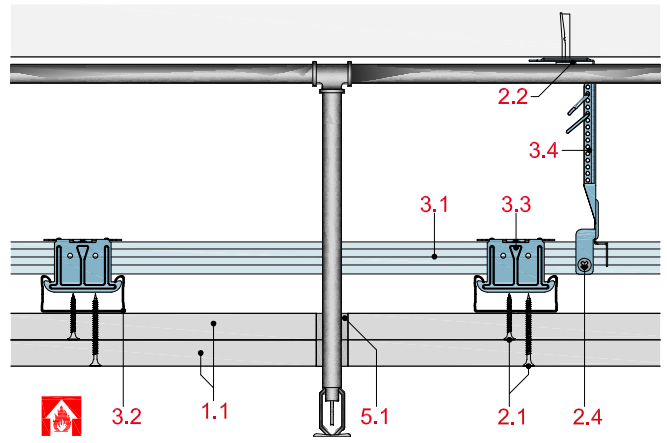
SD11-D-BF90-1

Ausbildung einer Bewegungsfuge mit Plattenstreifen-Abdeckung



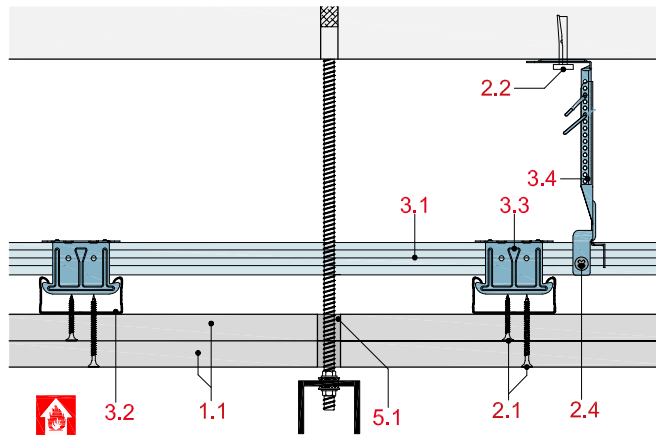
SD11-D-DF90-1

Durchführung von Sprinklerleitungen



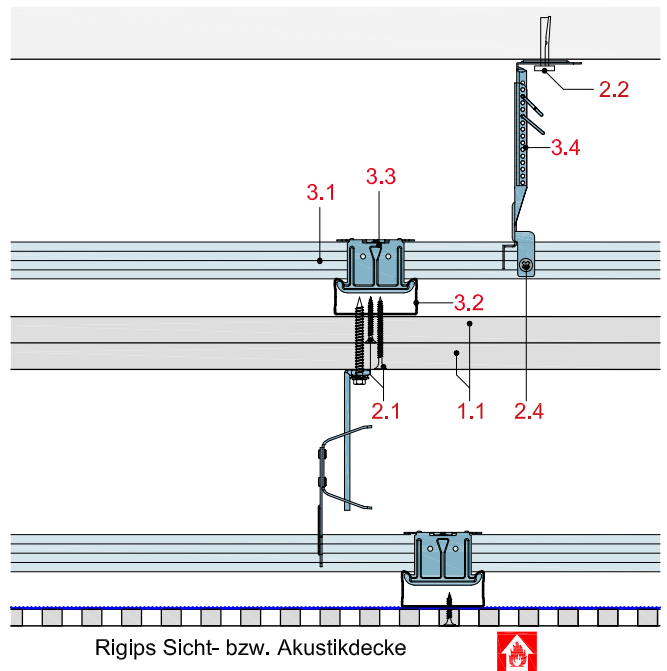
SD11-D-DF90-2

Durchführung einer Gewindestange



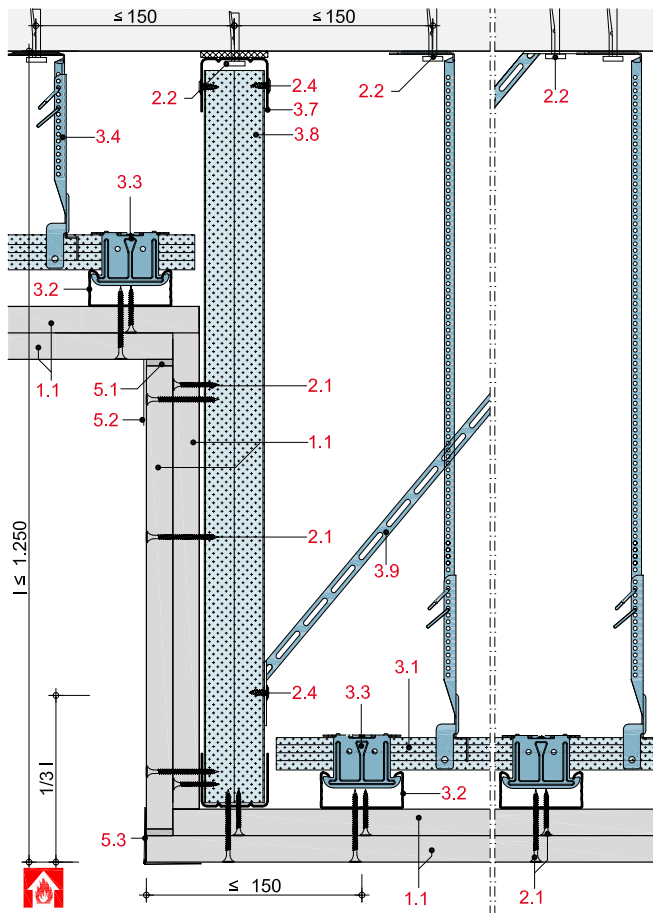
SD11-D-SD90-1

Montage einer zusätzlichen Sichtdecke

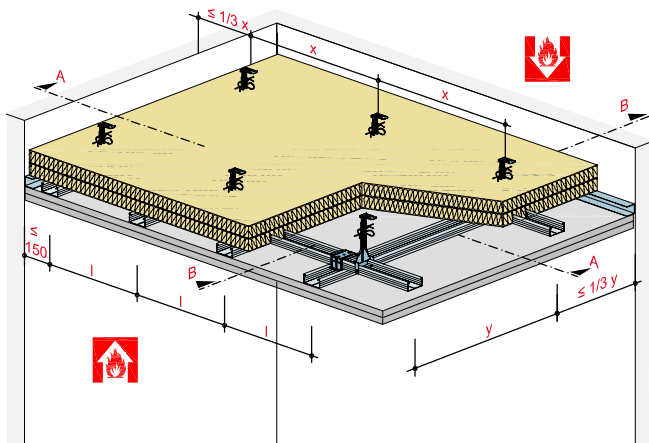


SD11-D-HV90-1

Deckenversprung



Unterdecke mit höhenversetzter Metall-UK



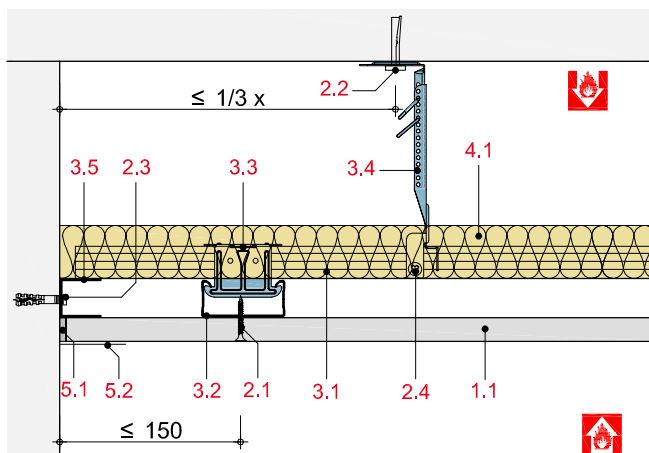
Systemaufbau

- 1.1 Rigips Feuerschutzplatte RF bzw. Rigips Die Dicke RF
 - 1.2 Plattenstreifen d = Beplankungsdicke
 - 1.3 Rigips Glasroc F 20
 - 1.4 Plattenstreifen d = Beplankungsdicke
-
- 2.1 Rigips Schnellbauschraube TN
 - 2.2 Abhängerbefestigung, z. B. Rigips Ankernagel
 - 2.3 Randanschlussbefestigung, z. B. Rigips Nageldübel
 - 2.4 Rigips Bauschraube
 - 2.5 Stahldrahtklammer
-
- 3.1 Grundprofile: RigiProfil MultiTec CD 60/27
 - 3.2 Tragprofile: RigiProfil MultiTec CD 60/27
 - 3.3 Profilverbinder: Rigips Kreuzschnellverbinder
 - 3.4 Abhänger: Rigips Nonius Abhängesystem
 - 3.5 RigiProfil MultiTec UD 28
 - 3.6 Rigips Sicherheitsquerverbinder
 - 3.7 RigiProfil MultiTec UW 50
 - 3.8 RigiProfil MultiTec CW 50
 - 3.9 Zug- bzw. druckfeste Schlitzbandverstrebung
-
- 4.1 Dämmstoff d = 40 mm (Schmelzpunkt 1.000 °C, Rohdichte $\geq 40 \text{ kg/m}^3$)
 - 4.2 Dämmstoff d = 50 mm (Schmelzpunkt 1.000 °C, Rohdichte $\geq 30 \text{ kg/m}^3$)
 - 4.3 Dämmstoff d = 40 mm (Schmelzpunkt 1.000 °C, Rohdichte $\geq 30 \text{ kg/m}^3$)
-
- 5.1 z. B. VARIO Fugenspachtel
 - 5.2 Rigips Bewehrungsstreifen oder alternativ Rigips TrennFix gemäß Verarbeitungsrichtlinien
 - 5.3 Rigips Eckschutzprofil, z. B. AquaBead
-
- 6.1 Revisionsklappe

mit Brandschutzanforderungen aus dem Zwischendeckenbereich und/oder von der Raumseite, mit 18 mm Rigips Feuerschutzplatte RF und 40 mm Dämmstoff (Schmelzpunkt $\geq 1.000 \text{ °C}$, Rohdichte $\geq 40 \text{ kg/m}^3$), F 30-A

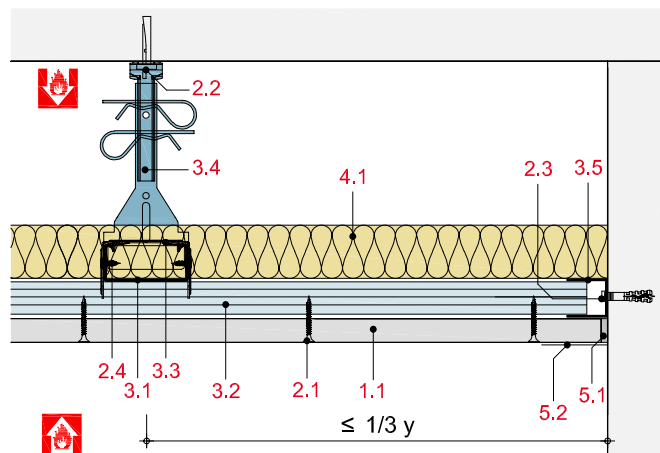
SD12-D-WM30-1

Anschluss an Massivwand mit RigiProfil MultiTec UD 28 – Querschnitt



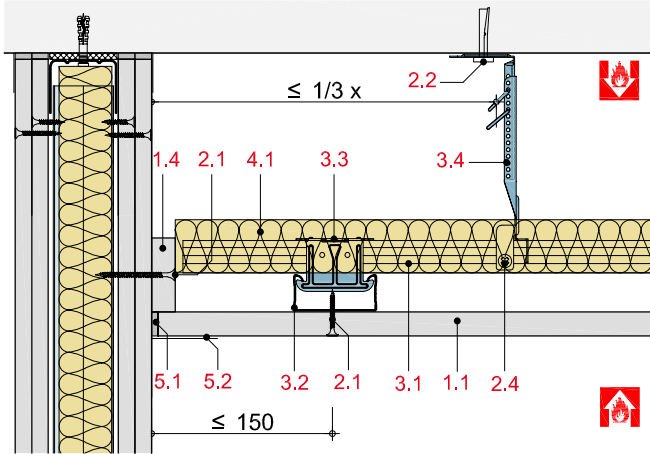
SD12-D-WM30-2

Anschluss an Massivwand mit RigiProfil MultiTec UD 28



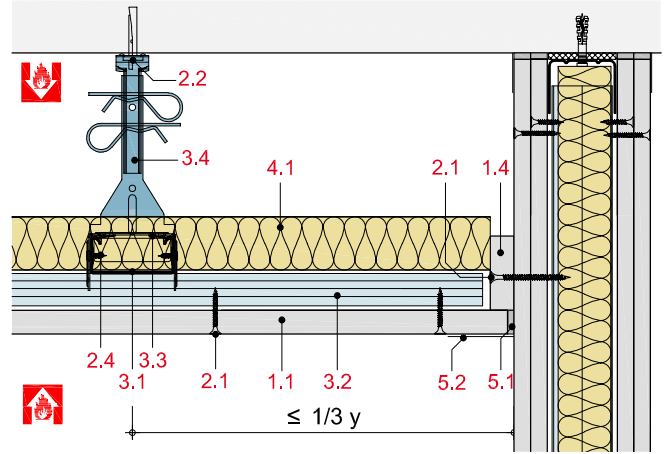
SD12-D-WT30-1

Anschluss an Montagewand (F 30 Trennwand gemäß gültigem abP bzw. DIN 4102-4) mit Plattenstreifen oder RigiProfil MultiTec UD 28 - Querschnitt



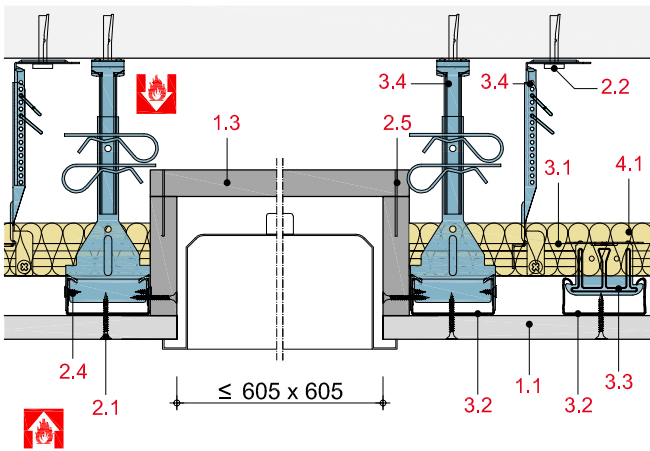
SD12-D-WT30-2

Anschluss an Montagewand (F 30 Trennwand gemäß gültigem abP bzw. DIN 4102-4) mit Plattenstreifen oder RigiProfil MultiTec UD 28 - Längsschnitt



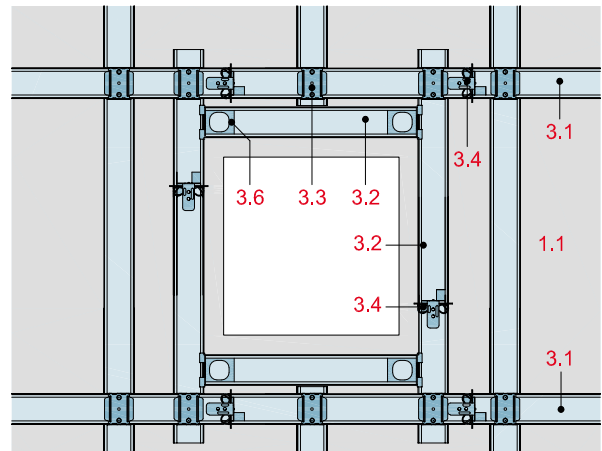
SD12-D-LK30-1

Einbau eines Leuchtkastens



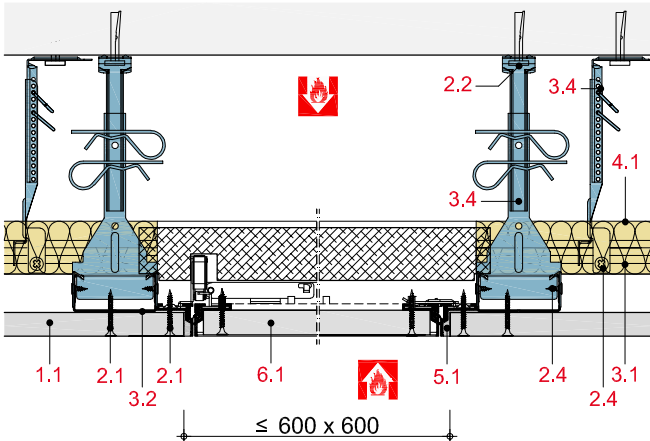
SD12-D-LK30-2

Ausführung der Unterkonstruktion für den Einbau eines Leuchtkastens



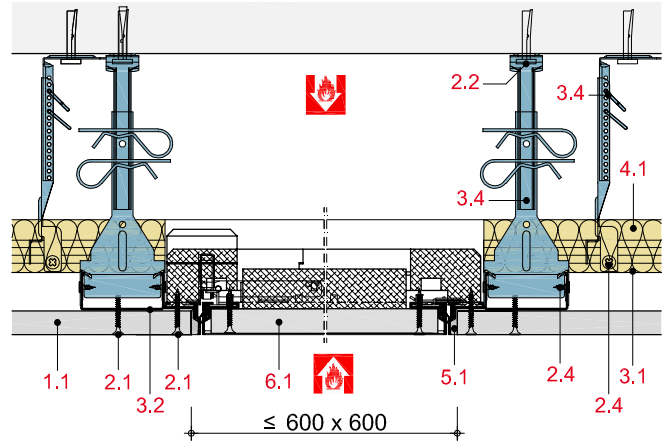
SD12-D-RV30-1

Einbau einer Revisionsklappe „Alumatic F 30/EI 30“ von RUG SEMIN



SD12-D-RV30-2

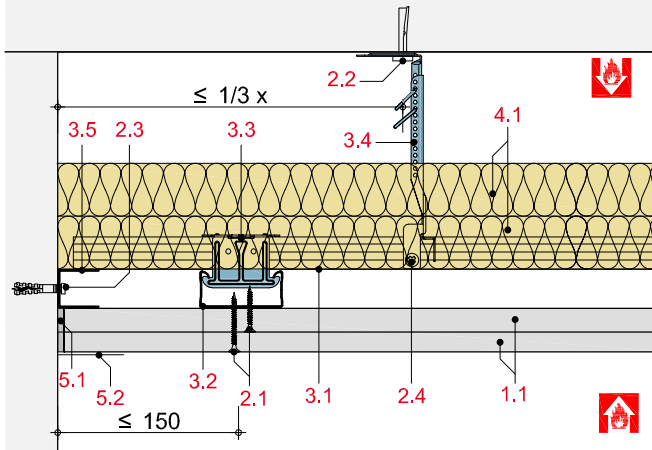
Einbau einer Revisionsklappe „AluProtect F 30/EI 30“ von RUG SEMIN



mit Brandschutzanforderungen aus dem Zwischendeckenbereich und/oder von der Raumseite, mit 18 + 15 mm Rigips Feuerschutzplatte RF und 2 x 40 mm Dämmstoff (Schmelzpunkt $\geq 1.000\text{ }^{\circ}\text{C}$, Rohdichte $\geq 40\text{ kg/m}^3$), F 60-A

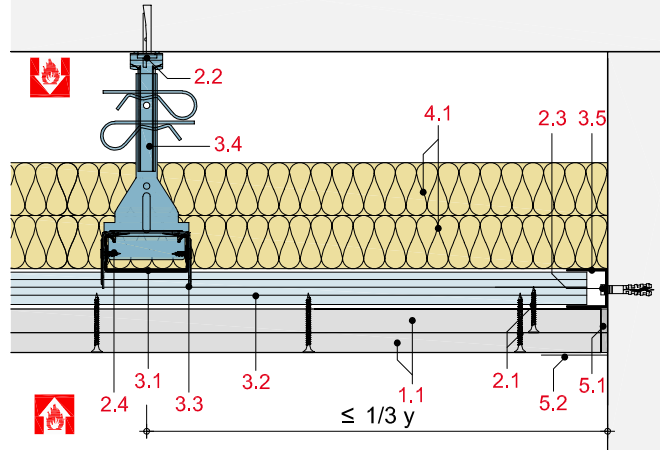
SD12-D-WM60-1

Anschluss an Massivwand mit RigiProfil MultiTec UD 28 - Querschnitt



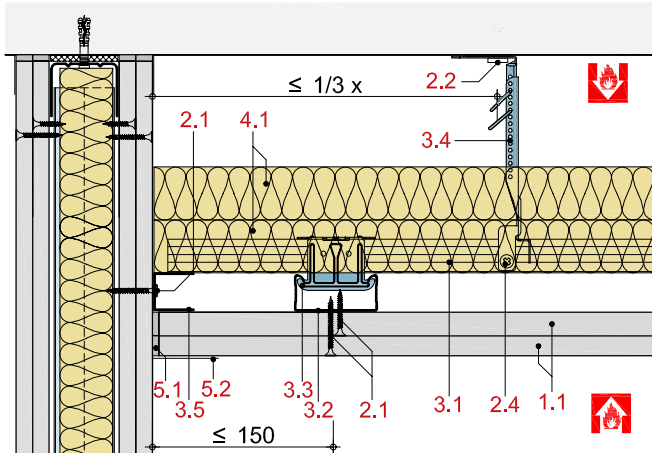
SD12-D-WM60-2

Anschluss an Massivwand mit RigiProfil MultiTec UD 28 - Längsschnitt



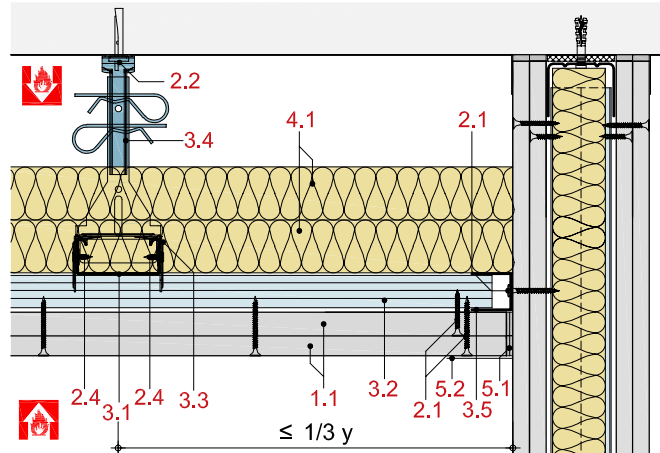
SD12-D-WT60-1

Anschluss an Montagewand (2 x 12,5 mm, CW 75 mit 60 mm Dämmstoff 50 kg/m³) mit Plattenstreifen oder RigiProfil MultiTec UD 28 - Querschnitt



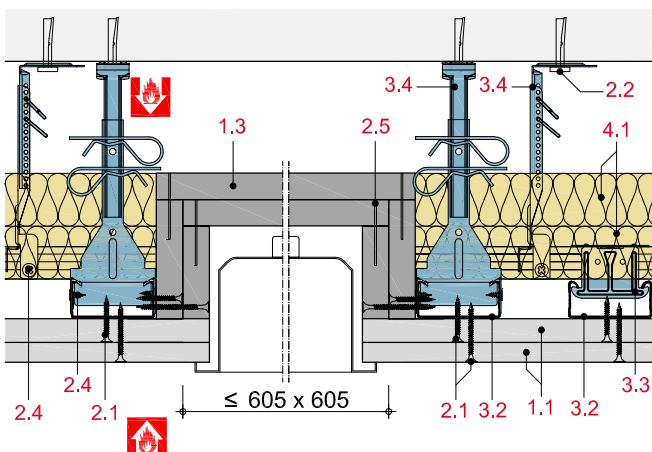
SD12-D-WT60-2

Anschluss an Montagewand (2 x 12,5 mm, CW 75 mit 60 mm Dämmstoff 50 kg/m³) mit Plattenstreifen oder RigiProfil MultiTec UD 28 - Längsschnitt



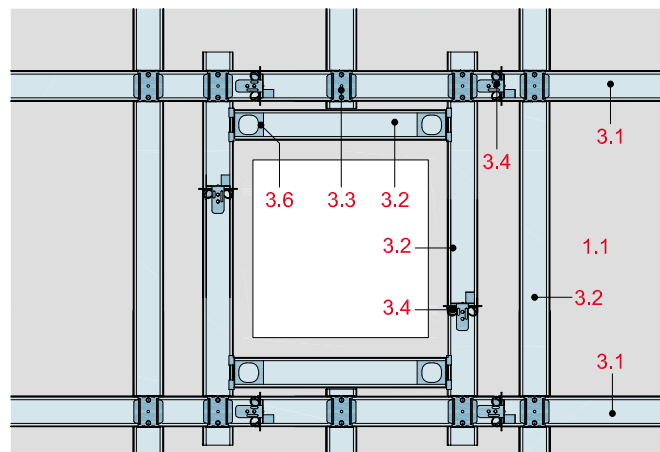
SD12-D-LK60-1

Einbau eines Leuchtkastens



SD12-D-LK60-2

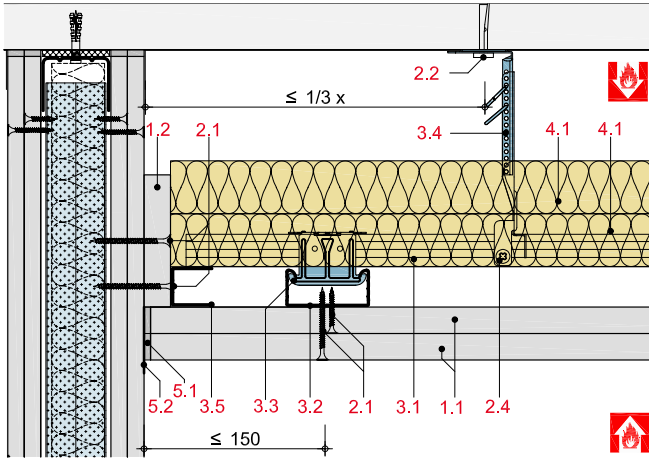
Ausführung der Unterkonstruktion für den Einbau eines Leuchtkastens



mit Brandschutzanforderungen aus dem Zwischendeckenbereich und/oder von der Raumseite, mit 2 x 20 mm Rigips Die Dicke RF und 2 x 40 mm Dämmstoff (Schmelzpunkt $\geq 1.000\text{ }^{\circ}\text{C}$, Rohdichte $\geq 40\text{ kg/m}^3$, F 90-A

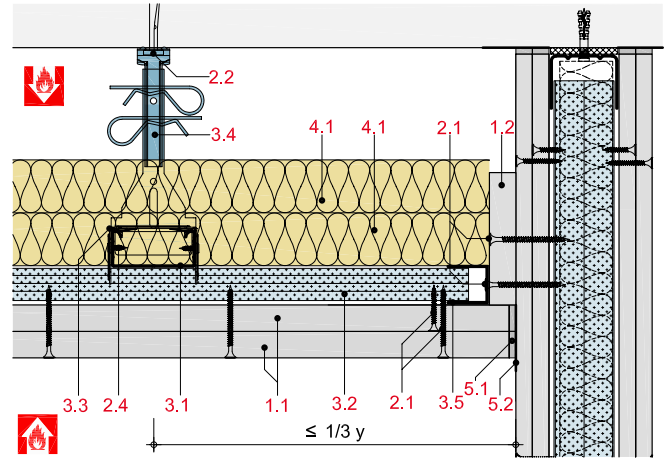
SD12-D-WT90-1

Anschluss an eine F 90 Montage-, Schacht- bzw. Massivwand gemäß gültigem abP bzw. DIN 4102-4 mit RigiProfil MultiTec UD 28 - Querschnitt



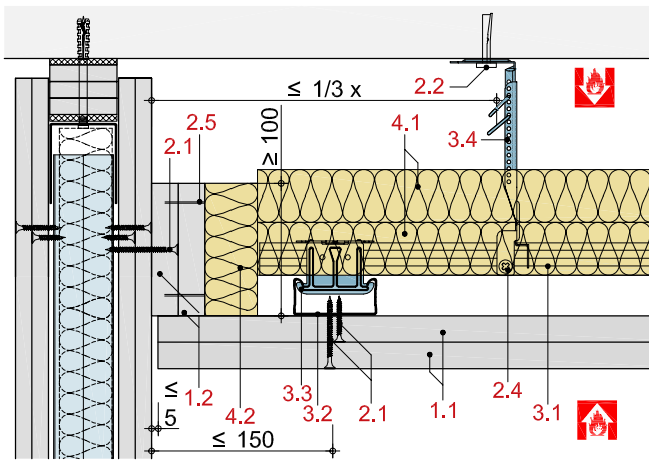
SD12-D-WT90-2

Anschluss an eine F 90 Montage-, Schacht- bzw. Massivwand gemäß gültigem abP bzw. DIN 4102-4 mit RigiProfil MultiTec UD 28 - Längsschnitt



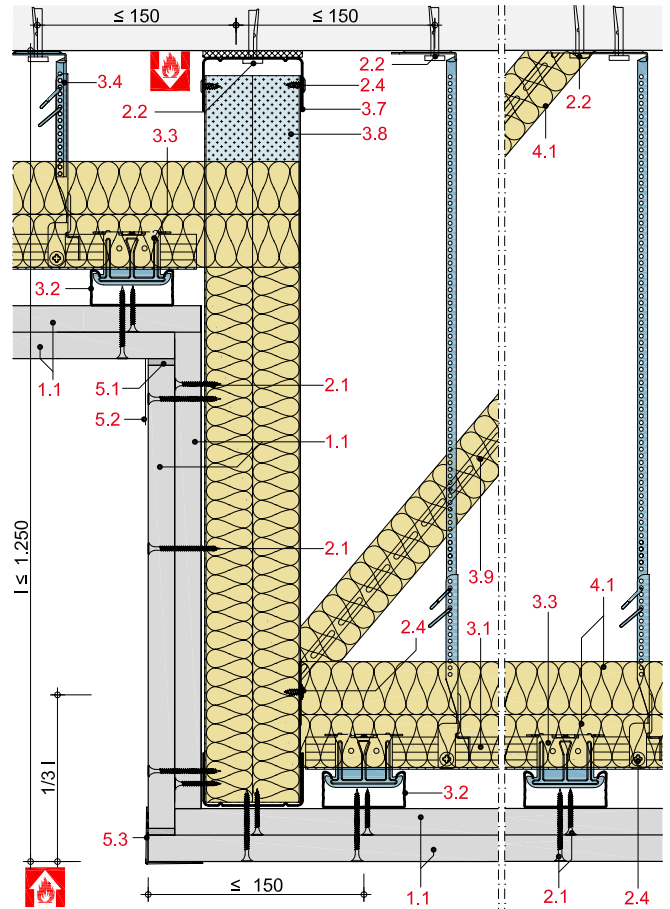
SD12-D-WT90-3

Gleitender Anschluss an eine F 90 Montage-, Schacht- bzw. Massivwand



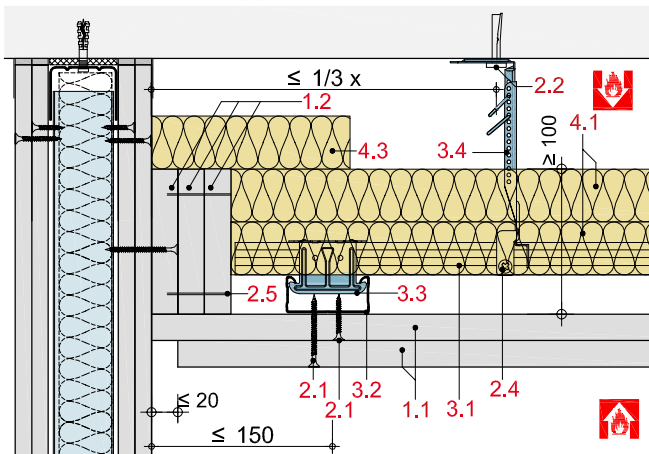
SD12-D-HV90-1

Deckenversprung



SD12-D-WT90-4

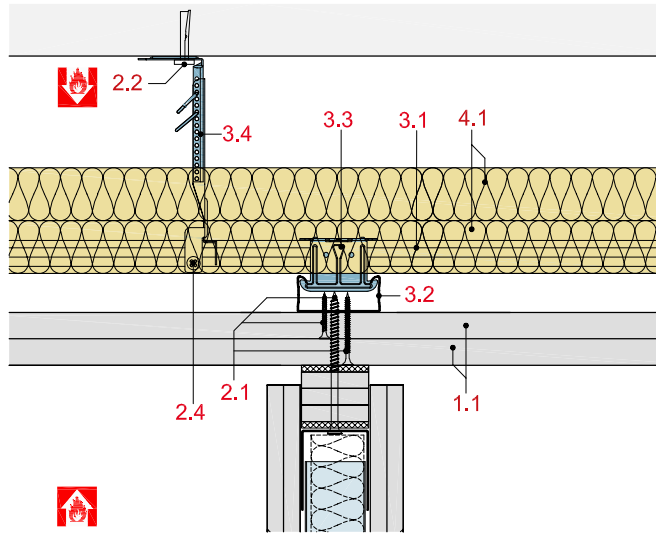
Anschluss an eine F 90 Montage-, Schacht-, bzw. Massivwand mit einer Schattenfuge



mit Brandschutzanforderungen aus dem Zwischendeckenbereich und/oder von der Raumseite, mit 2 x 20 mm Rigips Die Dicke RF und 2 x 40 mm Dämmstoff (Schmelzpunkt $\geq 1.000\text{ }^{\circ}\text{C}$, Rohdichte $\geq 40\text{ kg/m}^3$), F 90-A

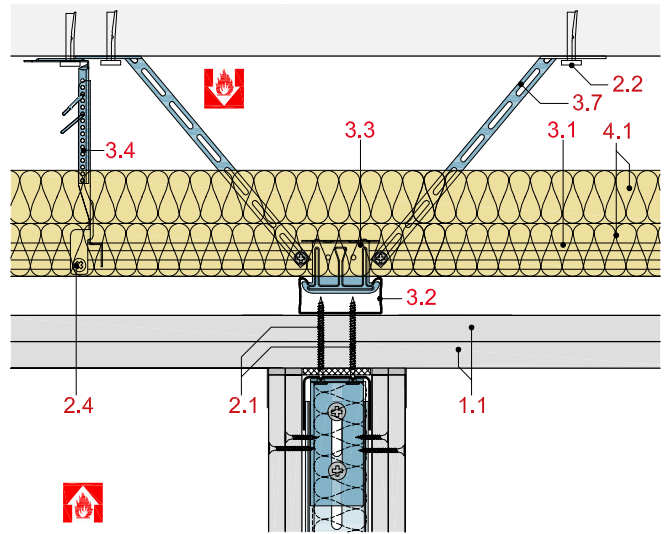
SD12-D-DT90-1

Gleitender Wandanschluss an Rigips Unterdecke



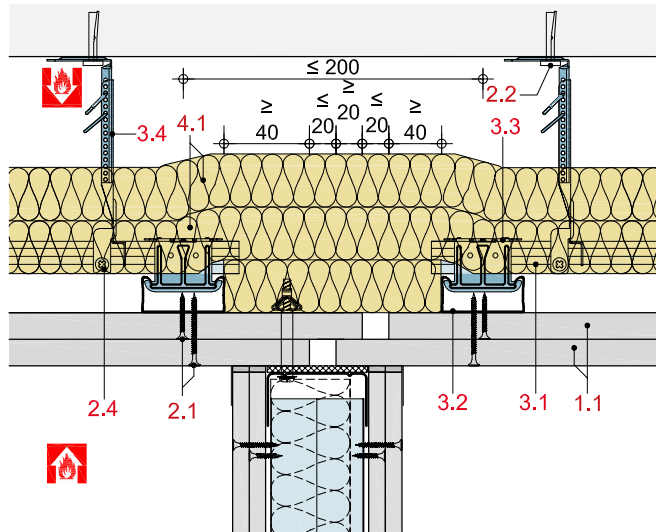
SD12-D-DT90-2

Horizontalaussteifender Wandanschluss an Rigips Unterdecke



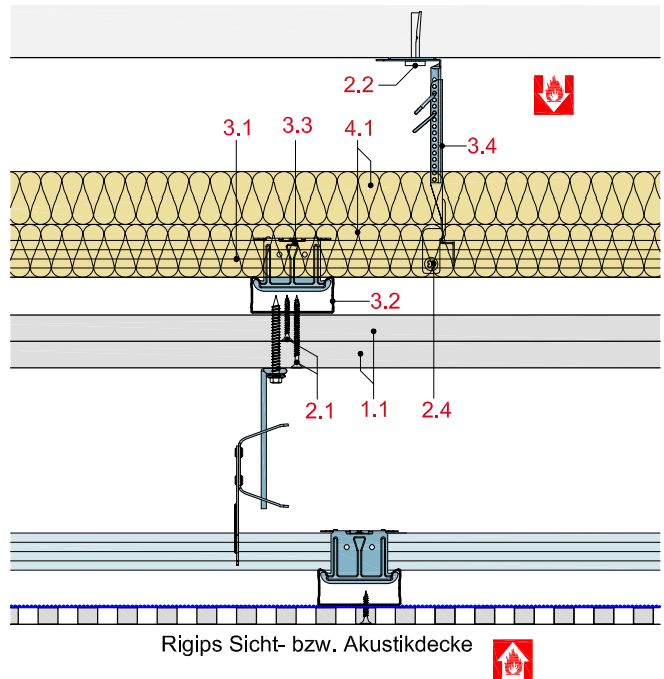
SD12-D-DT90-3

Gleitender Wandanschluss an Unterdecke mit Dehnungsfuge



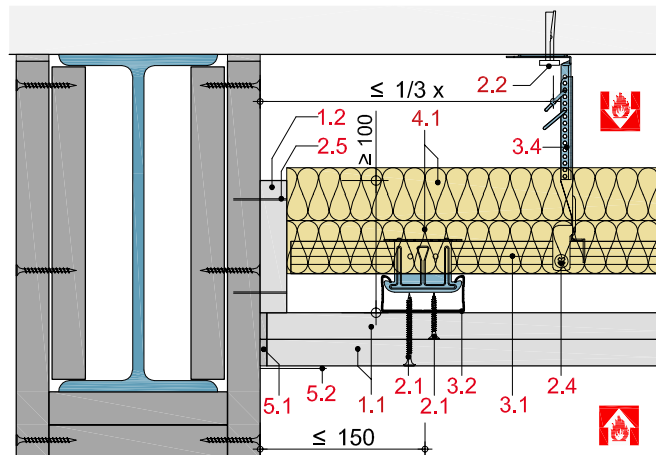
SD12-D-SD90-1

Montage einer zusätzlichen Sichtdecke



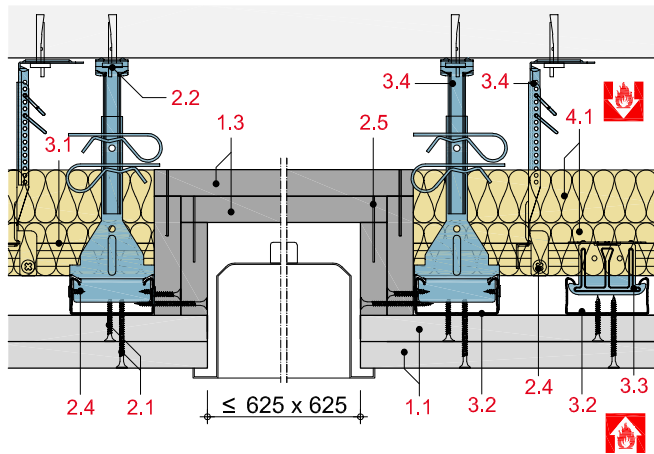
SD12-D-TB90-1

Anschluss an einen Stahlträger mit Rigips Glasroc F-Bekleidung, F 90



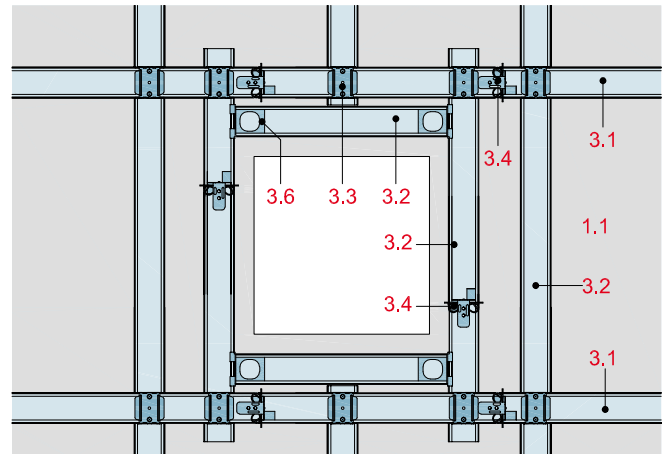
SD12-D-LK90-1

Einbau eines Leuchtkastens



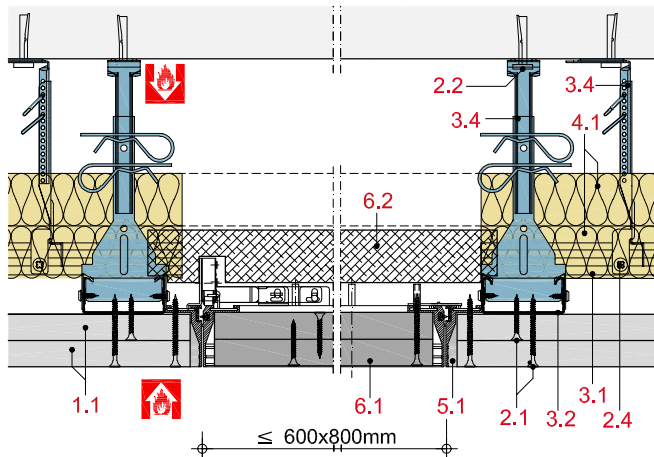
SD12-D-LK90-2

Ausführung der Unterkonstruktion für den Einbau eines Leuchtkastens



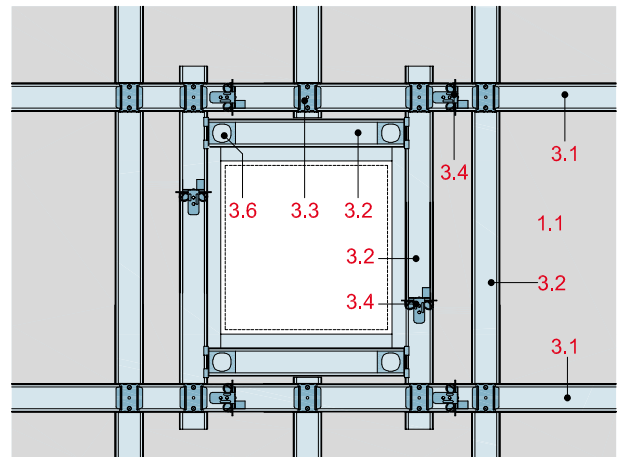
SD12-D-RV90-1

Einbau einer Revisionsklappe „Alumatic F 90/EI 90“ von RUG SEMIN



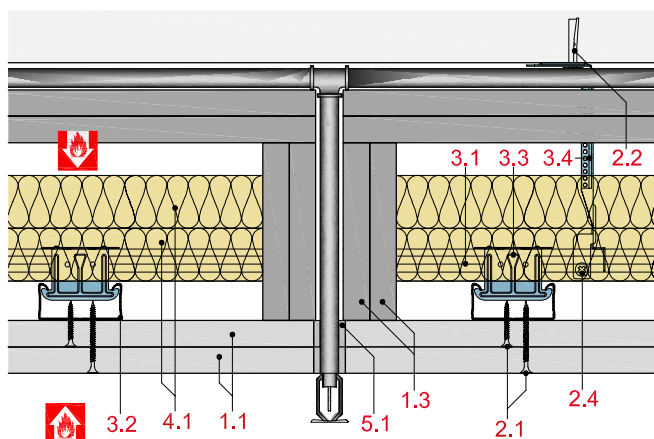
SD12-D-RV90-2

Ausführung der Unterkonstruktion für den Einbau einer Revisionsklappe



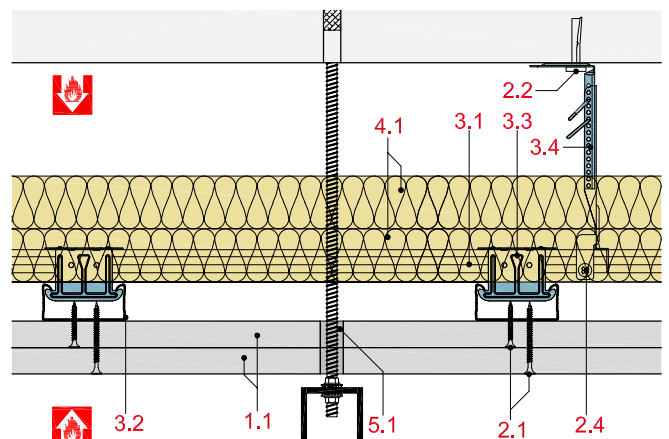
SD12-D-DF90-1

Durchführung von Sprinkleranlagen mit Verkleidung falls erforderlich

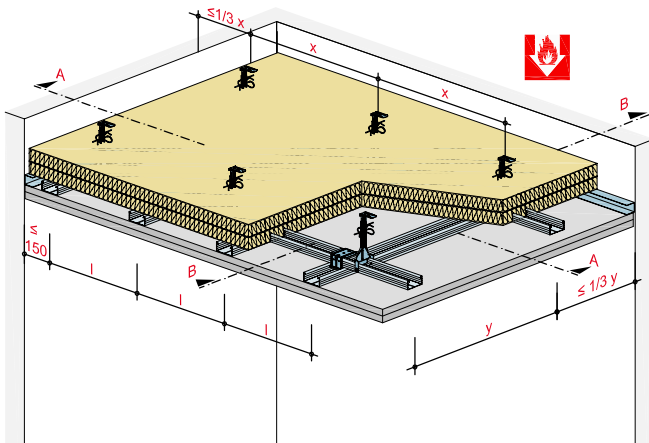


SD12-D-DF90-2

Durchführung von Gewindestangen



Unterdecke mit höhenversetzter Metall-UK



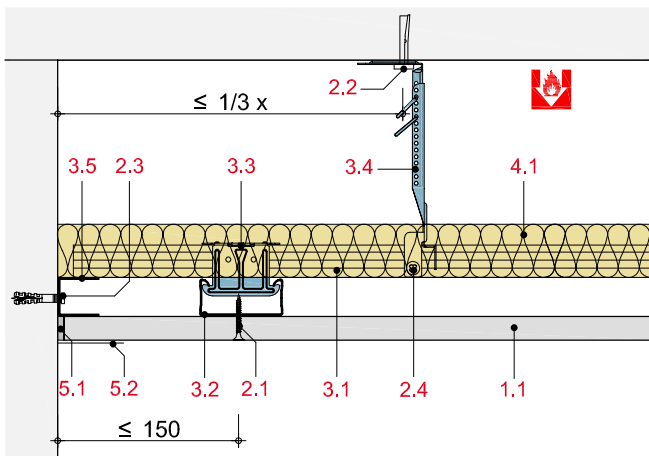
Systemaufbau

- 1.1 Rigips Feuerschutzplatte RF bzw. Rigips Die Dicke RF
- 1.2 Plattenstreifen d = Beplankungsdicke
- 1.3 Rigips Glasroc F 20
- 2.1 Rigips Schnellbauschraube TN
- 2.2 Abhängerbefestigung, z. B. Rigips Ankernagel
- 2.3 Randanschlussbefestigung, z. B. Rigips Nageldübel
- 2.4 Rigips Bauschraube
- 2.5 Stahldrahtklammer
- 3.1 Grundprofil: RigiProfil MultiTec CD 60/27
- 3.2 Tragprofile: RigiProfil MultiTec CD 60/27
- 3.3 Profilverbinder: Rigips Kreuzschnellverbinder
- 3.4 Abhänger: Rigips Nonius Abhängesystem
- 3.5 RigiProfil MultiTec UD 28
- 3.6 Rigips Sicherheitsquerverbinder
- 3.7 RigiProfil MultiTec UW 50
- 3.8 RigiProfil MultiTec CW 50
- 3.9 Zug- bzw. druckfeste Schlitzbandverstrebung
- 4.1 Dämmstoff d = 40 mm (Schmelzpunkt 1.000 °C, Rohdichte $\geq 40 \text{ kg/m}^3$)
- 4.2 Dämmstoff d = 50 mm (Schmelzpunkt 1.000 °C, Rohdichte $\geq 30 \text{ kg/m}^3$)
- 4.3 Dämmstoff d = 40 mm (Schmelzpunkt 1.000 °C, Rohdichte $\geq 30 \text{ kg/m}^3$)
- 5.1 z. B. VARIO Fugenspachtel
- 5.2 Rigips Bewehrungsstreifen oder alternativ Rigips TrennFix gemäß Verarbeitungsrichtlinien
- 5.3 Rigips Eckschutzprofil, z. B. AquaBead
- 6.1 Revisionsklappe

mit Brandschutzanforderungen aus dem Zwischendeckenbereich, mit 1 x 15 mm Rigips Feuerschutzplatte RF und 40 mm Dämmstoff (Schmelzpunkt $\geq 1.000 \text{ °C}$, Rohdichte $\geq 40 \text{ kg/m}^3$), F 30-A

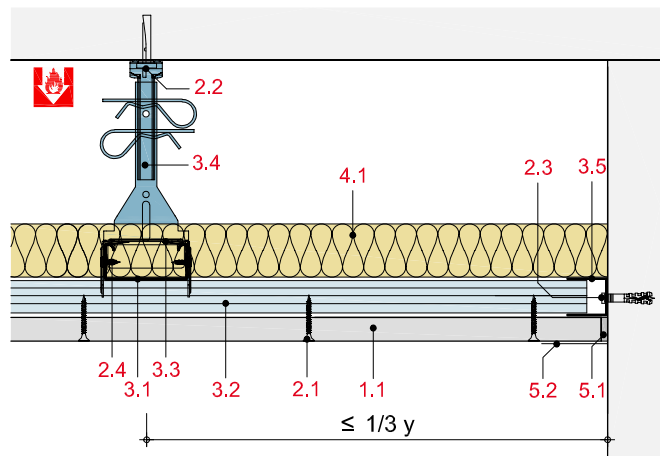
SD13-D-WM30-1

Anschluss an Massivwand mit RigiProfil MultiTec UD 28 – Querschnitt



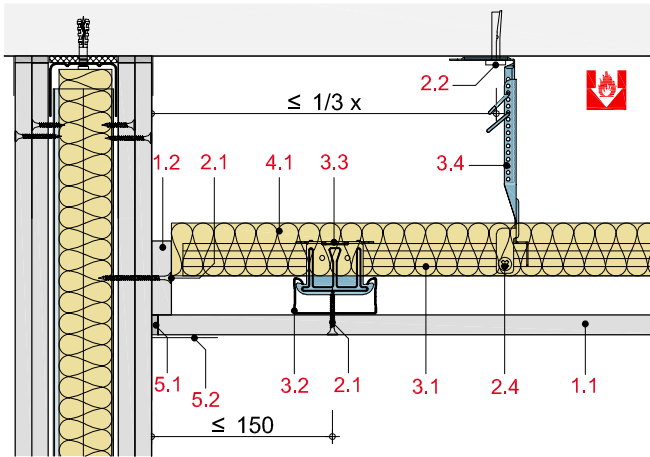
SD13-D-WM30-2

Anschluss an Massivwand mit RigiProfil MultiTec UD 28 – Längsschnitt



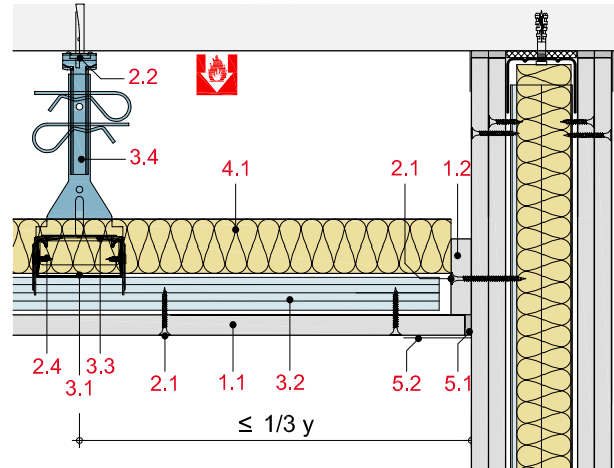
SD13-D-WT30-1

Anschluss an Montagewand (2 x 12,5 mm RF, CW 75 mit 60 mm Dämmstoff 50 kg/m³) mit Plattenstreifen oder RigiProfil MultiTec UD 28 - Querschnitt



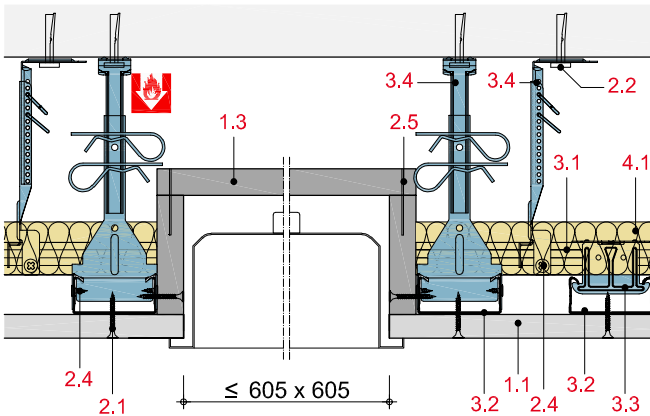
SD13-D-WT30-2

Anschluss an Montagewand (2 x 12,5 mm RF, CW 75 mit 60 mm Dämmstoff 50 kg/m³) mit Plattenstreifen oder RigiProfil MultiTec UD 28 - Längsschnitt



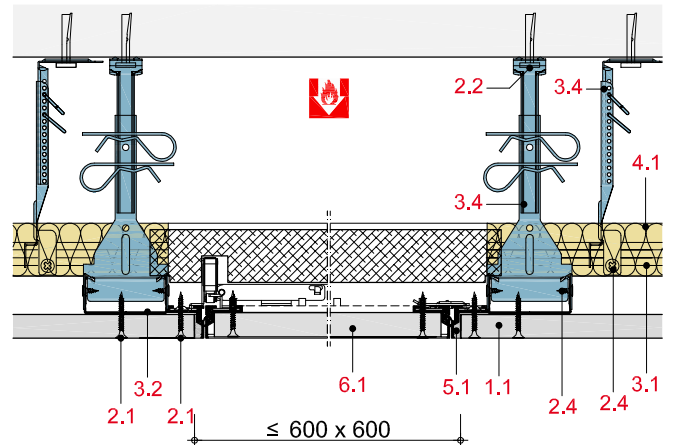
SD13-D-LK30-1

Einbau eines Leuchtkastens



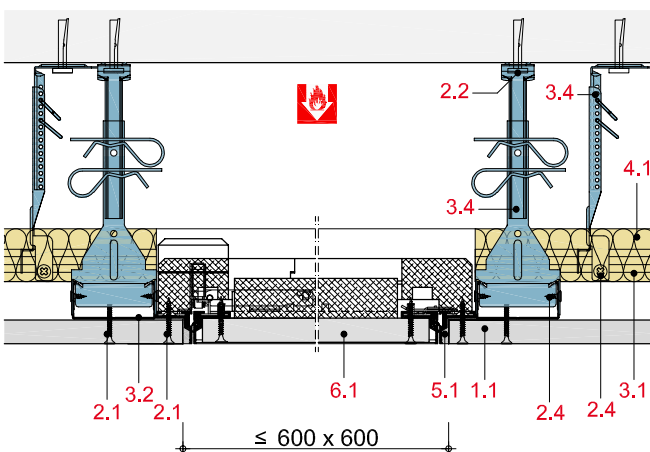
SD13-D-RV30-1

Einbau einer Revisionsklappe „Alumatic F 30/EI 30“ von RUG SEMIN



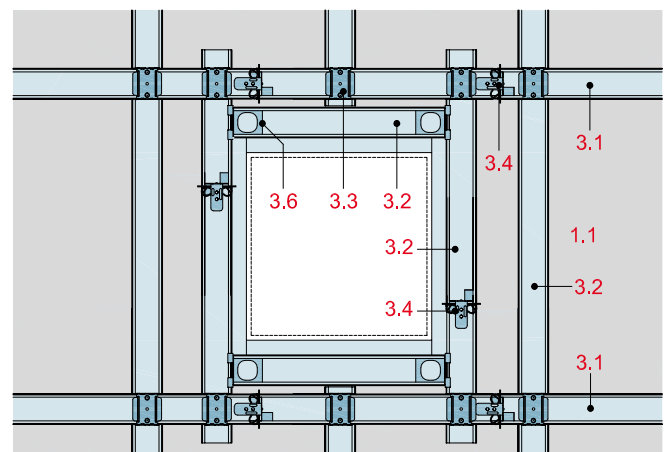
SD13-D-RV30-2

Einbau einer Revisionsklappe „AluProtect F 30/EI 30“ von RUG SEMIN



SD13-D-RV30-3

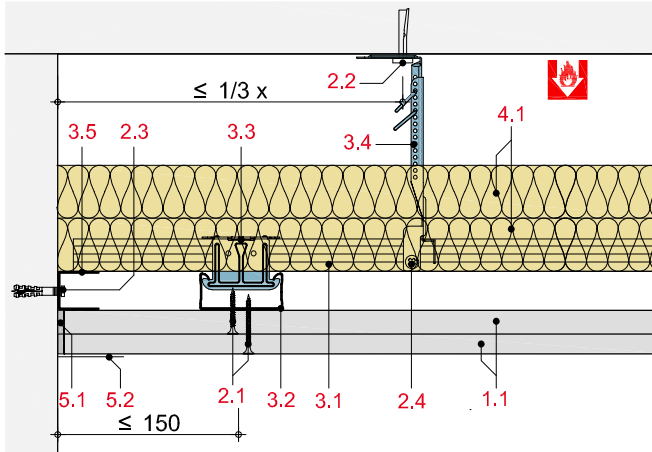
Ausführung der Unterkonstruktion für den Einbau einer Revisionsklappe



mit Brandschutzanforderungen aus dem Zwischendeckenbereich, mit 18 +15 mm Rigips Feuerschutzplatte RF und 2 x 40 mm Dämmstoff (Schmelzpunkt $\geq 1.000\text{ }^{\circ}\text{C}$, Rohdichte $\geq 40\text{ kg/m}^3$, F 60-A

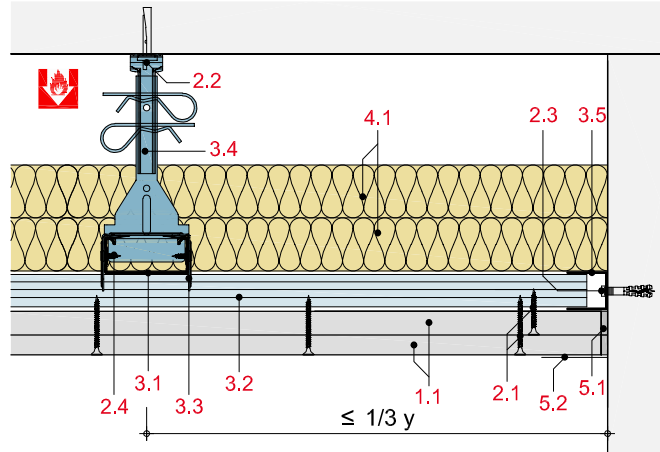
SD13-D-WM60-1

Anschluss an Massivwand mit RigiProfil MultiTec UD 28 – Querschnitt



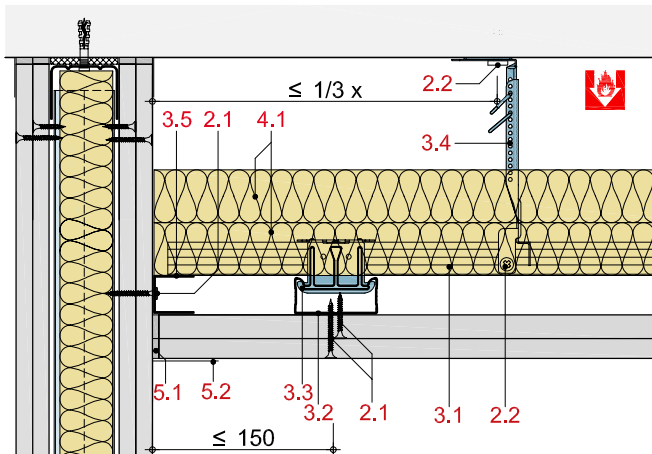
SD13-D-WM60-2

Anschluss an Massivwand mit RigiProfil MultiTec UD 28 – Längsschnitt



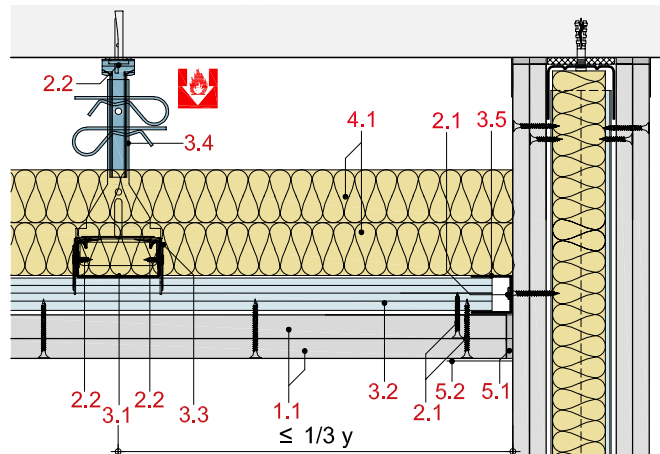
SD13-D-WT60-1

Anschluss an Montagewand (2 x 12,5 mm RF, CW 75 mit 60 mm Dämmstoff 50 kg/m³) mit RigiProfil MultiTec UD 28 – Querschnitt



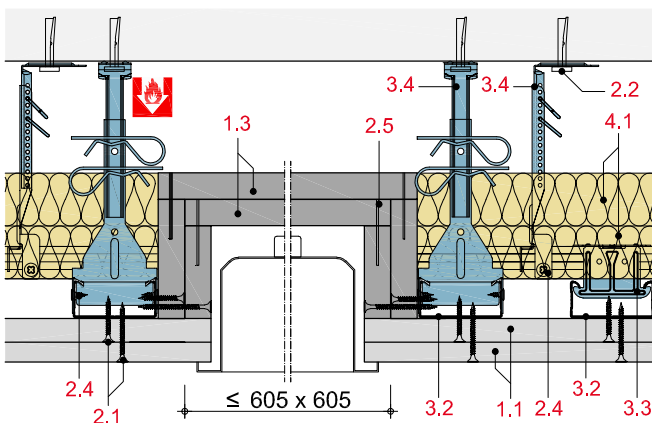
SD13-D-WT60-2

Anschluss an Montagewand (2 x 12,5 mm RF, CW 75 mit 60 mm Dämmstoff 50 kg/m³) mit RigiProfil MultiTec UD 28 – Längsschnitt



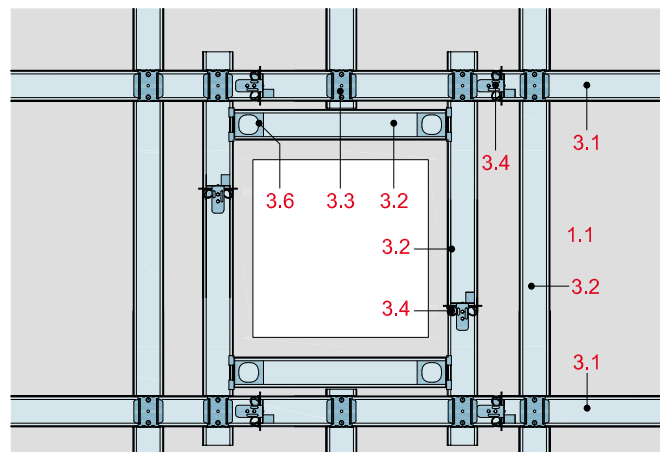
SD13-D-LK60-1

Einbau eines Leuchtkastens



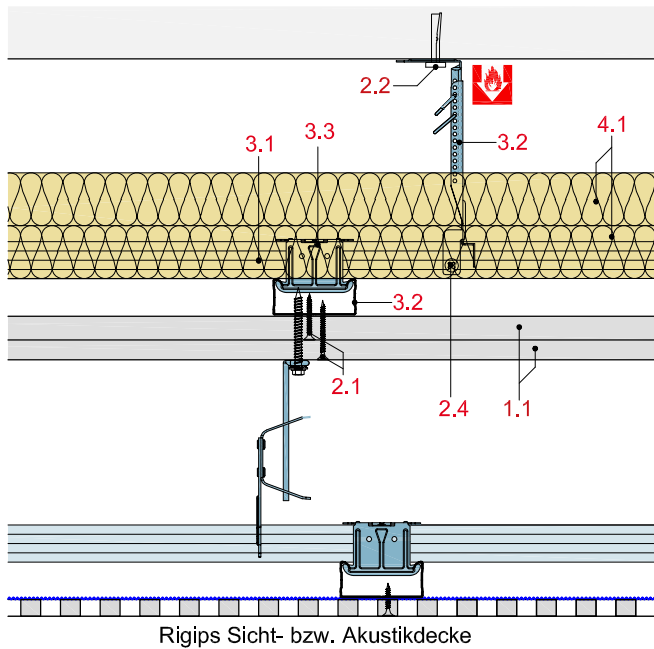
SD13-D-LK60-2

Ausführung der Unterkonstruktion für den Einbau eines Leuchtkastens



SD13-D-SD60-1

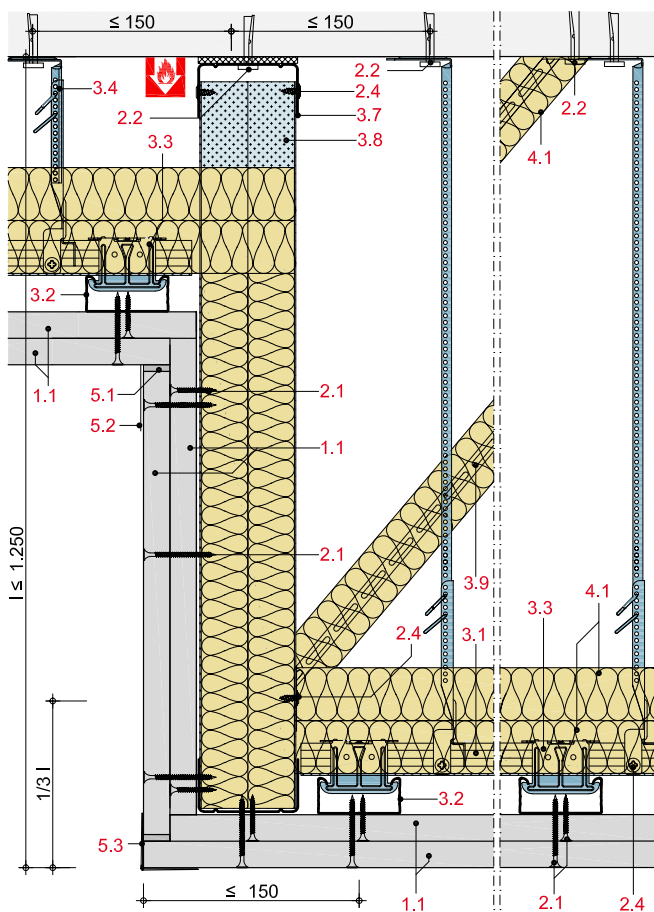
Zusätzliche Sichtdecke



mit Brandschutzanforderungen aus dem Zwischendeckenbereich, mit 2 x 20 mm Rigips Die Dicke RF und 2 x 40 mm Dämmstoff (Schmelzpunkt ≥ 1.000 °C, Rohdichte ≥ 40 kg/m³), F 90-A

SD13-HV90-1

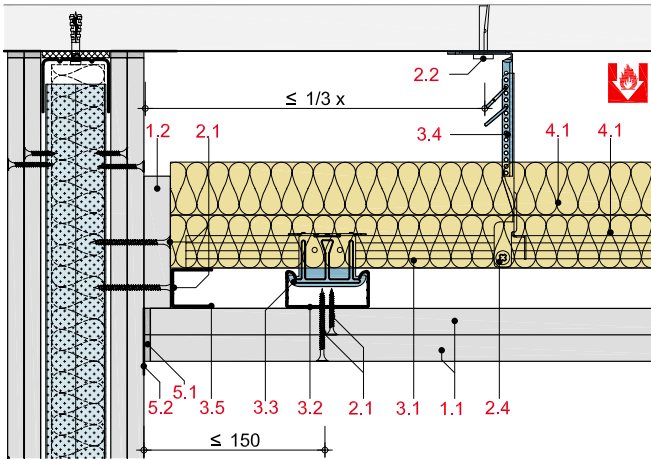
Deckenversprung



mit Brandschutzanforderungen aus dem Zwischendeckenbereich, mit 2 x 20 mm Rigips Die Dicke RF und 2 x 40 mm Dämmstoff (Schmelzpunkt $\geq 1.000\text{ °C}$, Rohdichte $\geq 40\text{ kg/m}^3$), F 90-A

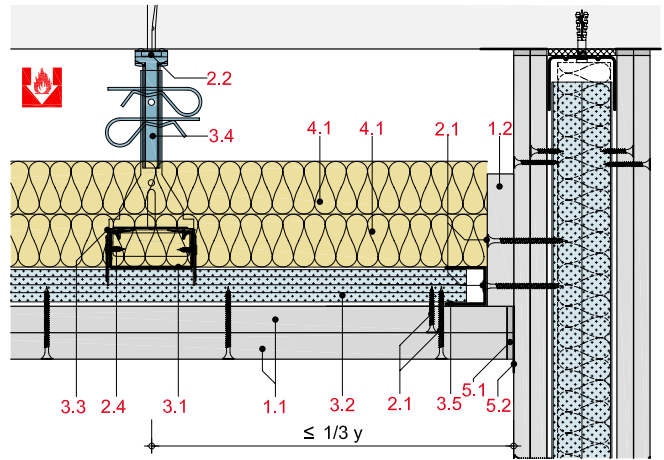
SD13-D-WT90-1

Anschluss an eine F 90 Montage-, Schacht- bzw. Massivwand mit RigiProfil MultiTec UD 28



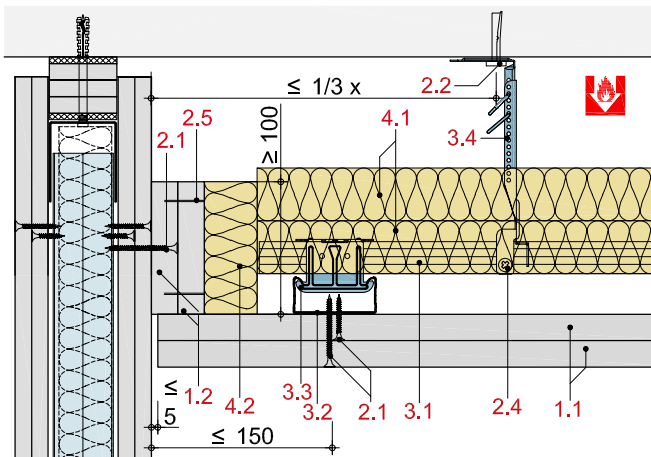
SD13-D-WT90-2

Anschluss an eine F 90 Montage-, Schacht- bzw. Massivwand mit RigiProfil MultiTec UD 28



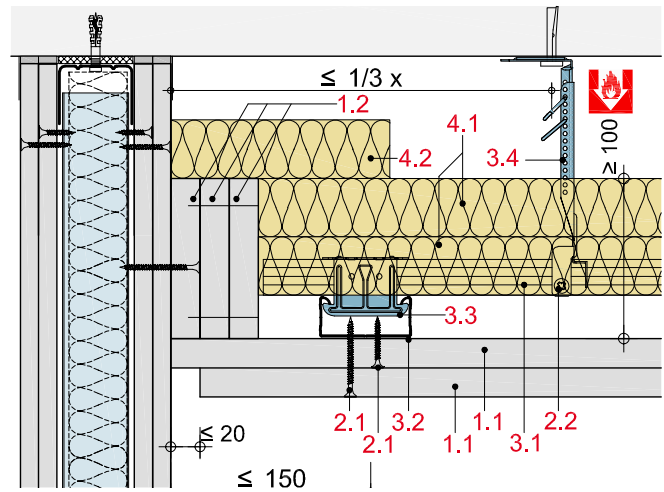
SD13-D-WT90-3

Gleitender Anschluss an eine F 90 Montage-, Schacht- bzw. Massivwand



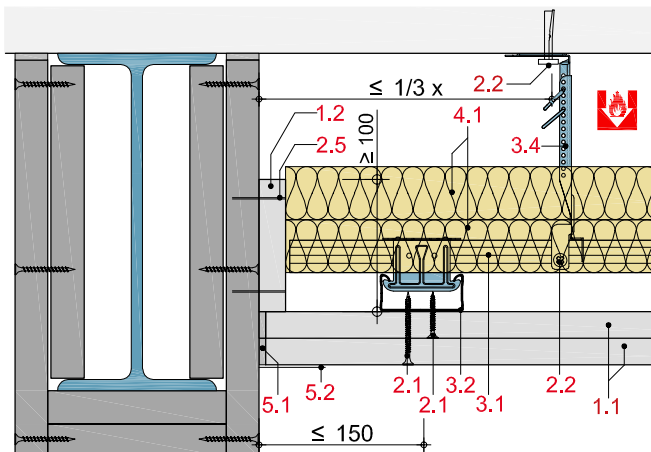
SD13-D-WT90-4

Anschluss an eine F 90 Montage-, Schacht- bzw. Massivwand mit einer Schattenfuge



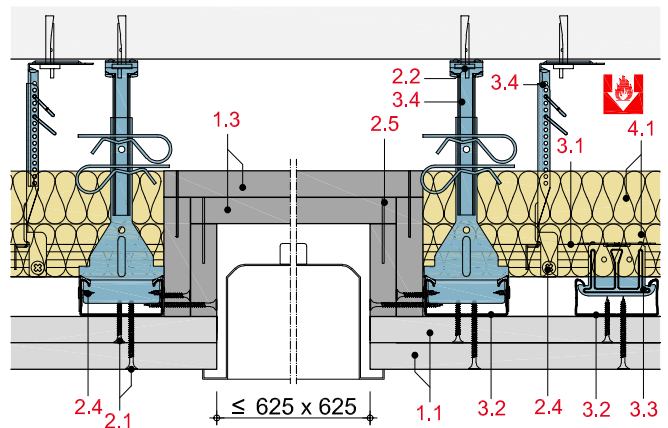
SD13-D-TB90-1

Anschluss an einen Stahlträger mit Rigips Glasroc F-Bekleidung, F 90



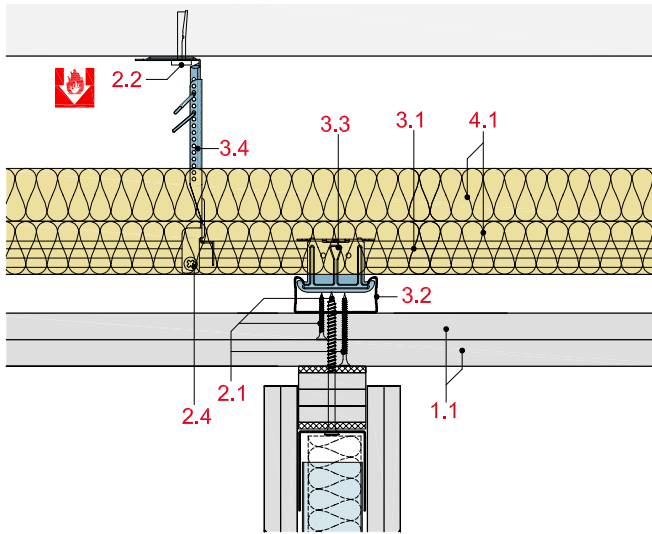
SD13-D-LK90-1

Einbau eines Leuchtkastens



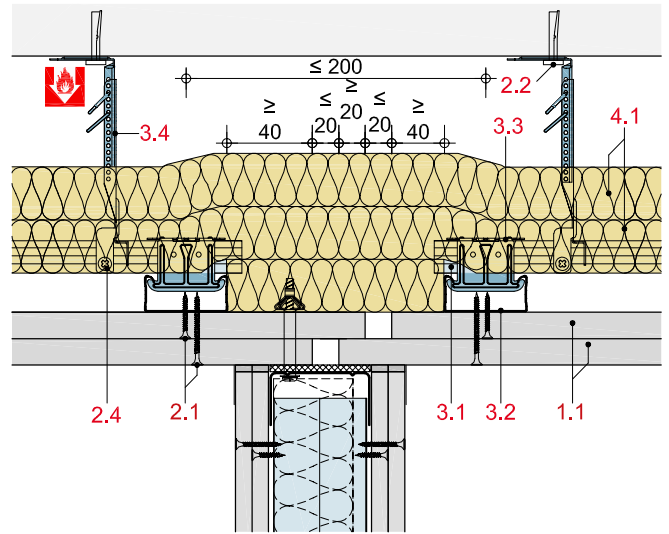
SD13-D-DT90-1

Gleitender Wandanschluss an Rigips Unterdecke



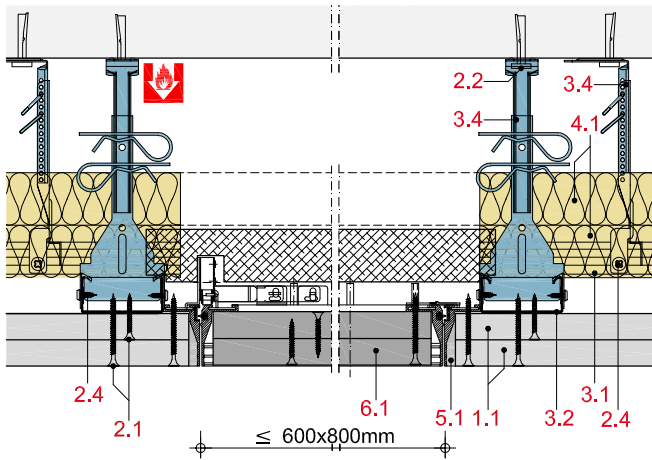
SD13-D-DT90-2

Gleitender Wandanschluss an Unterdecke mit Dehnungsfuge



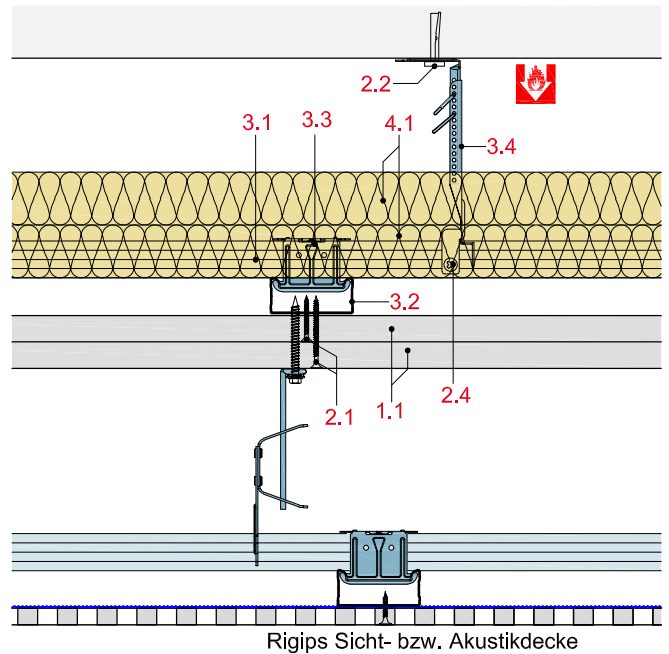
SD13-D-RV90-1

Einbau einer Revisionsklappe „Alumatic F 90/EI 90“ von RUG SEMIN



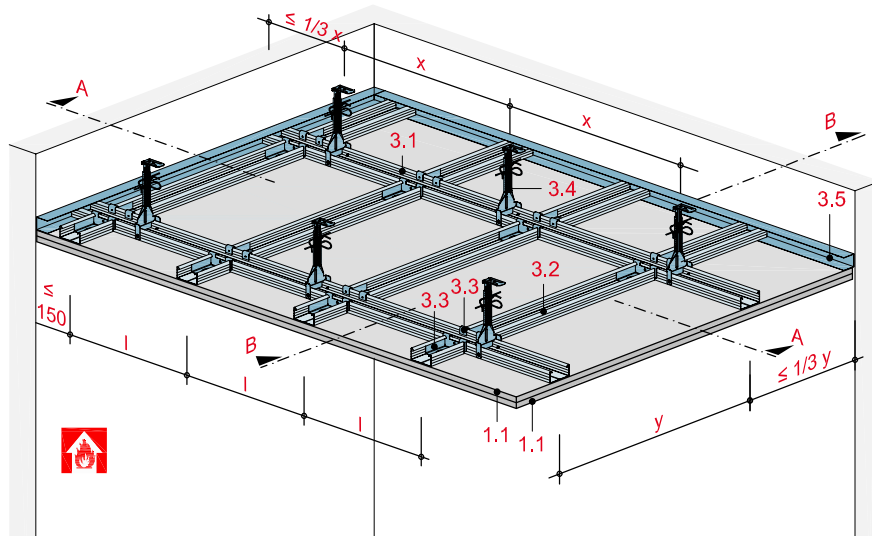
SD13-D-SD90-1

Montage einer zusätzlichen Sichtdecke



Unterdecke mit niveaugleicher Metall-Unterkonstruktion

mit Rigips Feuerschutzplatte RF/RFI bzw. Rigips Die Dicke RF/RFI



Technische Daten

Brandbeanspruchung

von unten

(von der Raumseite)

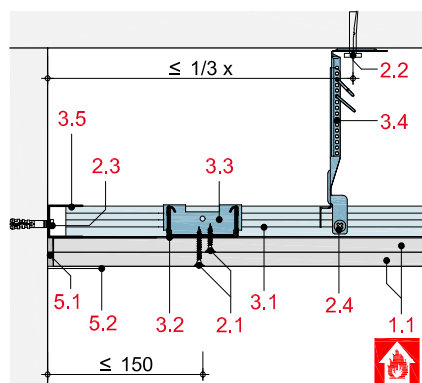
Brandschutz

F 30 bis F 90

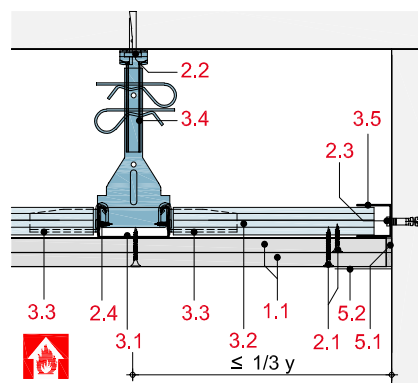
Gewicht ohne Zusatzlast

ca. 20 bis 40 kg/m²

Schnitt A



Schnitt B



Hinweis und Erläuterung

Einsetzbar unter:

Massivdecke, Holzbalkendecke und Trapezblechdecke

x = Abhängerabstand

y = Achsabstand Längsprofile

l = Achsabstand Querprofile

Systemaufbau

1 Beplankung	1.1 Rigips Feuerschutzplatte RF/RFI bzw. Rigips Die Dicke RF/RFI
2 Befestigung	2.1 Rigips Schnellbauschraube TN 2.2 Abhängerbefestigung, z. B. Rigips Ankernagel 2.3 Randanschlussbefestigung, z. B. Rigips Nageldübel 2.4 Rigips Bauschraube
3 Unterkonstruktion	3.1 Längsprofil: RigiProfil MultiTec CD 60/27 3.2 Querprofil: RigiProfil MultiTec CD 60/27 3.3 Profilverbinder: Rigips Sicherheitsquerverbinder 3.4 Abhänger: Rigips Nonius Abhängesystem 3.5 Anschluss: RigiProfil MultiTec UD 28
5 Verspachtelung	5.1 z. B. VARIO Fugenspachtel 5.2 Rigips Bewehrungsstreifen oder alternativ Rigips TrennFix gemäß Verarbeitungsrichtlinien

Detailhinweise

Details F 30	Seite
Wandanschluss	SD 36
Bewegungsfuge	SD 37
Montage einer zusätzl. Sichtdecke	SD 37
Einbau eines Leuchtkastens	SD 37
Details F 90	
Wandanschluss	SD 38
Einbau eines Leuchtkastens	SD 38
Einbau einer Revisionsklappe	SD 39
Bewegungsfuge	SD 39
Montage einer zusätzl. Sichtdecke	SD 39

Maximale Achsabstände der Unterkonstruktion

Beplankung mm	Abhänger- abstand x mm	Achsabstand Längsprofile y mm	Achsabstand Querprofile l ₁ mm	Dämmstoff		Gewicht kg/m ²	Feuerwider- standsklasse
				Dicke mm	Rohdichte kg/m ³		
ohne Zusatzlast							
1 x 20	750	1.000	500	zul. ohne Anforder.		20	F 30-A
2 x 12,5	650	1.250	500	zul. ohne Anforder. ²⁾		23	F 30-A
	750	1.000	500			23	
2 x 20	750	850	500	zul. ohne Anforder. ²⁾		38	F 90-A
oder	1.000	625	500			39	
25 + 18 ¹⁾	1.250	500	500			39	
mit Zusatzlast ≤ 15 kg/m² (z. B. zusätzliche Sichtdecke)							
2 x 12,5	700	900	400	zul. ohne Anforder. ²⁾		24	F 30-A
2 x 20	750	425	500	zul. ohne Anforder. ²⁾		40	F 90-A

¹⁾ Alternativ 25 + 15 mm

²⁾ Dämmstoff, mind. Baustoffklasse B2

l₁ = Befestigung der Beplankung quer zum Querprofil

Nachweis:

P-2104/082/22-MPA BS

P-3966/9669-MPA BS

P-3005/3024-MPA BS

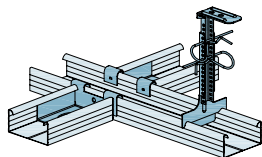
GA-2017/111-Ap

GA-2022/139

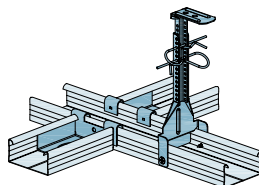
GS 3.2/15-131-1

GA-2022/138

Abhängesysteme und Profilverbinder

Abhängesysteme der Tragfähigkeits-
klasse 0,25 kN (F 30)

Rigips Nonius-System Unterteil CD 250
mit Rigips Sicherheitsquerverbinder

Abhängesysteme der Tragfähigkeits-
klasse 0,40 kN (F 90)

Rigips Nonius-System Unterteil CD 400
mit Rigips Sicherheitsquerverbinder

Hinweis

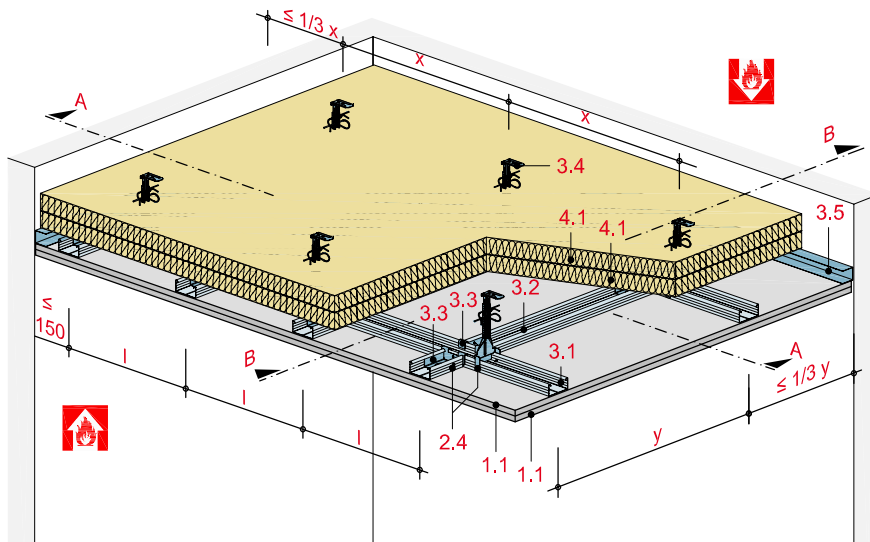
Bei der Anordnung einer zusätzlichen Sichtdecke muss die Unterkonstruktion der Unterdecke mit einem Rigips Nonius Abhängesystem der Tragfähigkeitsklasse 0,40 kN ausgeführt werden.

Rigips Nonius Unterteile der Tragfähigkeitsklasse 0,40 kN müssen mit zwei Rigips Bau-schrauben verschraubt werden.

Abhängesysteme mit Rigips Schnellabhän-ger und Ösendraht auf Anfrage.

Unterdecke mit niveaugleicher Metall-Unterkonstruktion

mit Rigips Feuerschutzplatte RF/RFI bzw. Rigips Die Dicke RF/RFI



Technische Daten

Brandbeanspruchung

von oben und/oder unten

(aus dem Zwischendeckenbereich und/oder von der Raumseite)

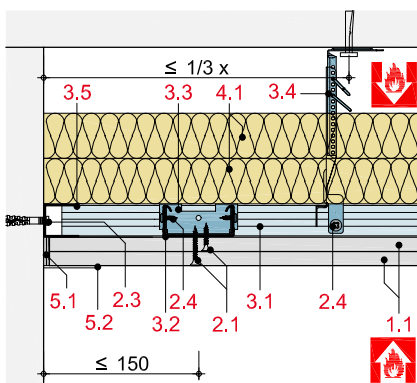
Brandschutz

bis F 90

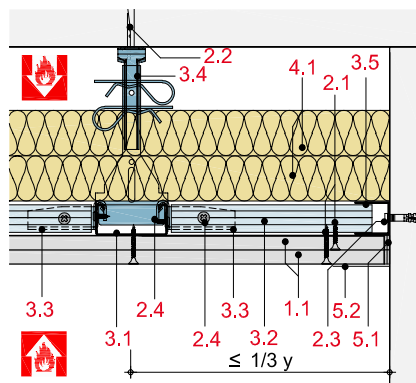
Gewicht ohne Zusatzlast

ca. 23 bis 43 kg/m²

Schnitt A



Schnitt B



Hinweis und Erläuterung

x = Abhängerabstand

y = Achsabstand Längsprofile

l = Achsabstand Querprofile

Systemaufbau

1 Beplankung	1.1 Rigips Feuerschutzplatte RF/RFI bzw. Rigips Die Dicke RF/RFI
2 Befestigung	2.1 Rigips Schnellbauschraube TN 2.2 Abhängerbefestigung, z. B. Rigips Ankernagel 2.3 Randanschlussbefestigung, z. B. Rigips Nageldübel 2.4 Rigips Bauschraube
3 Unterkonstruktion	3.1 Längsprofil: RigiProfil MultiTec CD 60/27 3.2 Querprofil: RigiProfil MultiTec CD 60/27 3.3 Profilverbinder: Rigips Sicherheitsquerverbinder 3.4 Abhänger: Rigips Nonius Abhängesystem 3.5 Anschluss: RigiProfil MultiTec UD 28
4 Dämmstoff	4.1 Dämmstoff (Baustoffklasse A) z. B. Isover Protect BSP 40
5 Verspachtelung	5.1 z. B. VARIO Fugenspachtel 5.2 Rigips Bewehrungsstreifen oder alternativ Rigips TrennFix gemäß Verarbeitungsrichtlinien

Detailhinweise

Details F 90	Seite
Wandanschluss	SD 40
Einbau eines Leuchtkastens	SD 41
Einbau einer Revisionsklappe	SD 41
Montage einer zusätzl. Sichtdecke	SD 41

Maximale Achsabstände der Unterkonstruktion

Beplankung mm	Abhänger- abstand x mm	Achsabstand Längsprofile y mm	Achsabstand Querprofile l ₁ mm	Dämmstoff Dicke mm	Rohdichte kg/m ³	Gewicht kg/m ²	Feuerwider- standsklasse
					2 x 40 ¹⁾		
ohne Zusatzlast							
2 x 12,5	650	1.250	500	zul. ohne Anforder. ³⁾		23	F 30-A
	750	1.000	500			23	
2 x 20	750	850	500	2 x 40 ¹⁾ 40		41	F 90-A
oder	1.000	625	500			42	
25 + 18 ²⁾	1.250	500	500			42	
mit Zusatzlast ≤ 15 kg/m² (z. B. zusätzliche Sichtdecke)							
2 x 12,5	650	500	400	zul. ohne Anforder. ³⁾		25	F 30-A
2 x 20	750	425	500	2 x 40 ¹⁾ 40		43	F 90-A

¹⁾ Dämmstoff (Baustoffklasse A, Schmelzpunkt ≥ 1.000 °C), z. B. Isover Protect BSP 40

²⁾ Alternativ 25 + 15 mm

³⁾ Dämmstoff, mind. Baustoffklasse B2

l₁ = Befestigung der Beplankung quer zum Querprofil

Hinweis zum Gewicht:

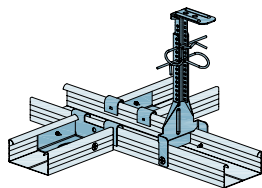
Gewichtsangaben sind inklusive der brand-schutztechnisch notwendigen Dämmung.

Nachweis:

P-2104/082/22-MPA BS
P-3005/3024-MPA BS
GA-2022/139
GS 3.2/15-131-1
GA2022/138
P-3966/9669-MPA BS

Abhängesysteme und Profilverbinder

Abhängesysteme der Tragfähigkeitsklasse 0,40 kN



Rigips Nonius-System Unterteil CD 400 mit Rigips Sicherheitsquerverbinder

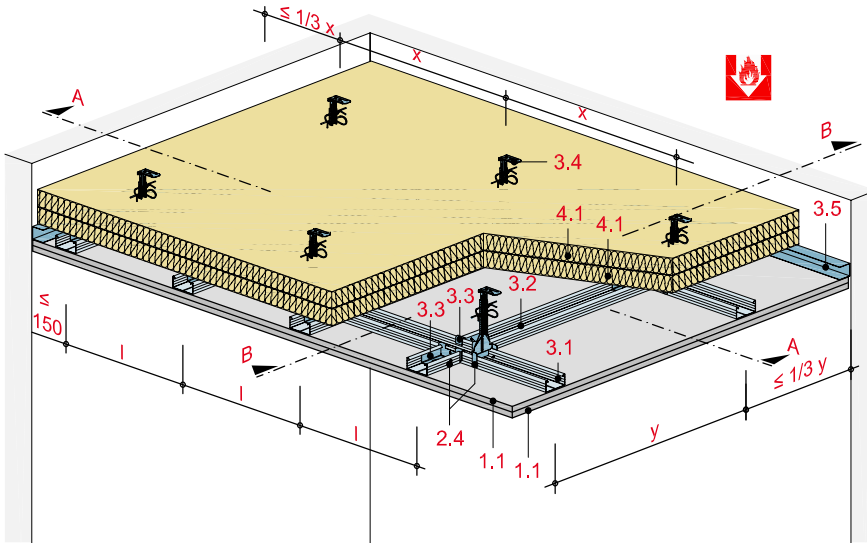
Hinweis

Bei der Anordnung einer zusätzlichen Sichtdecke muss die Unterkonstruktion der Unterdecke mit einem Rigips Nonius Abhängesystem der Tragfähigkeitsklasse 0,40 kN ausgeführt werden.

Bei einer Brandbeanspruchung der Decke aus dem Zwischendeckenbereich müssen die Rigips Nonius Unterteile und Rigips Sicherheitsquerverbinder mit Rigips Deckenprofilen CD 60/27 mit je zwei Rigips Bau-schrauben verschraubt werden.

Unterdecke mit niveaugleicher Metall-Unterkonstruktion

mit Rigips Feuerschutzplatte RF/RFI bzw. Rigips Die Dicke RF/RFI



Technische Daten

Brandbeanspruchung

von oben

(aus dem Zwischendeckenbereich)

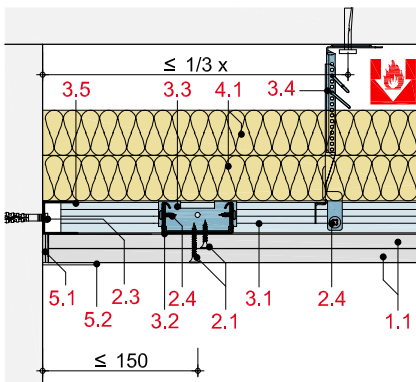
Brandschutz

F 30 bis F 90

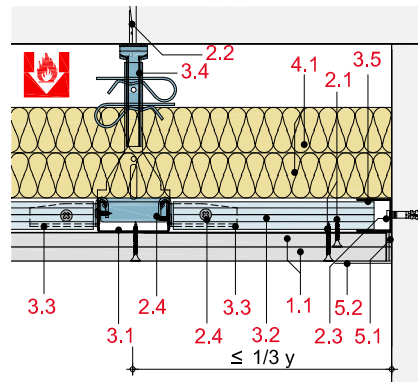
Gewicht ohne Zusatzlast

ca. 23 bis 43 kg/m²

Schnitt A



Schnitt B



Hinweis und Erläuterung

x = Abhängerabstand

y = Achsabstand Längsprofile

l = Achsabstand Querprofile

Systemaufbau

1 Beplankung	1.1 Rigips Feuerschutzplatte RF/RFI bzw. Rigips Die Dicke RF/RFI
2 Befestigung	2.1 Rigips Schnellbauschraube TN 2.2 Abhängerbefestigung, z. B. Rigips Ankernagel 2.3 Randanschlussbefestigung, z. B. Rigips Nageldübel 2.4 Rigips Bauschraube
3 Unterkonstruktion	3.1 Längsprofil: RigiProfil MultiTec CD 60/27 3.2 Querprofil: RigiProfil MultiTec CD 60/27 3.3 Profilverbinder: Rigips Sicherheitsquerverbinder 3.4 Abhänger: Rigips Nonius Abhängesystem 3.5 Anschluss: RigiProfil MultiTec UD 28
4 Dämmstoff	4.1 Dämmstoff (Baustoffklasse A) z. B. Isover Protect BSP 40
5 Verspachtelung	5.1 z. B. VARIO Fugenspachtel 5.2 Rigips Bewehrungsstreifen oder alternativ Rigips TrennFix gemäß Verarbeitungsrichtlinien

Detailhinweise

Details F 30	Seite
Wandanschluss	SD 42
Einbau eines Leuchtkastens	SD 43
Bewegungsfuge	SD 43

Maximale Achsabstände der Unterkonstruktion

Beplankung mm	Abhänger- abstand x mm	Achsabstand Längsprofile y mm	Achsabstand Querprofile l ₁ mm	Dämmstoff		Gewicht kg/m ²	Feuerwider- standsklasse
				Dicke mm	Rohdichte kg/m ³		
ohne Zusatzlast							
2 x 12,5	500	1.250	500	zul. ohne Anforder. ³⁾		23	F 30-A
	750	1.000	500			23	
2 x 20	750	850	500	2 x 40 ¹⁾	40	41	F 90-A
oder	1.000	625	500			42	
25 + 18 ²⁾	1.250	500	500			42	
mit Zusatzlast ≤ 15 kg/m² (z. B. zusätzliche Sichtdecke)							
2 x 12,5	650	500	400	zul. ohne Anforder. ³⁾		45	F 30-A
2 x 20	750	425	500	2 x 40 ¹⁾	40	43	F 90-A

¹⁾ Dämmstoff (Baustoffklasse A, Schmelzpunkt ≥ 1.000 °C), z. B. Isover Protect BSP 40

²⁾ Alternativ 25 + 15 mm

³⁾ Dämmstoff, mind. Baustoffklasse B2

l₁ = Befestigung der Beplankung quer zum Querprofil

Hinweis zum Gewicht:

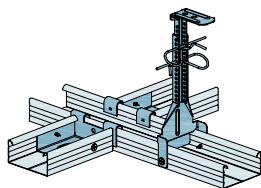
Gewichtsangaben sind inklusive der brand-schutztechnisch notwendigen Dämmung.

Nachweis:

P-2104/082/22-MPA BS
P-3005/3024-MPA BS
GA-2022/139
GS 3.2/15-131-1
GA-2022/138
P-3966/9669-MPA BS

Abhängesysteme und Profilverbinder

Abhängesysteme der Tragfähigkeitsklasse 0,40 kN



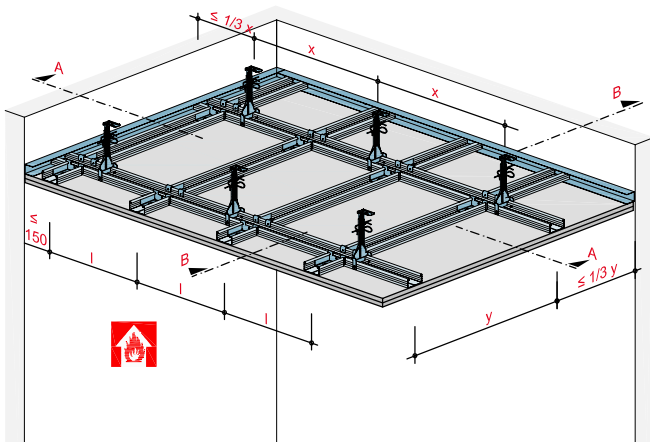
Rigips Nonius-System Unterteil CD 400 mit Rigips Sicherheitsquerverbinder

Hinweis

Bei der Anordnung einer zusätzlichen Sichtdecke muss die Unterkonstruktion der Unterdecke mit einem Rigips Nonius Abhängesystem der Tragfähigkeitsklasse 0,40 kN ausgeführt werden.

Bei einer Brandbeanspruchung der Decke aus dem Zwischendeckenbereich müssen die Rigips Nonius Unterteile und Rigips Sicherheitsquerverbinder mit Rigips Deckenprofilen CD 60/27 mit je zwei Rigips Bau-schrauben verschraubt werden.

Unterdecke mit Metall-Unterkonstruktion



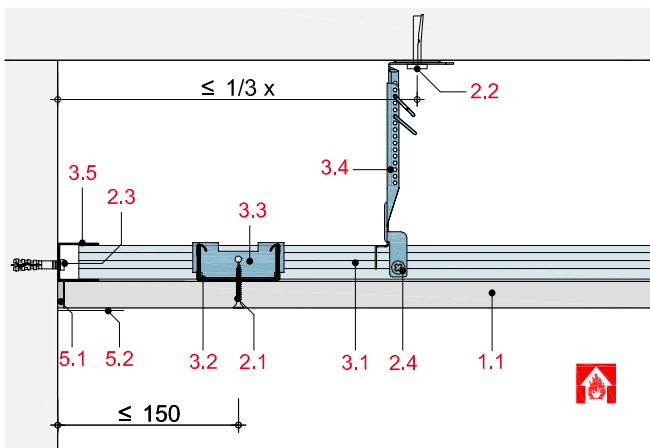
Systemaufbau

- 1.1 Rigips Feuerschutzplatte RF bzw. Rigips Die Dicke RF
 - 1.2 Plattenstreifen d = Beplankungsdicke
 - 1.3 Rigips Glasroc F 20
-
- 2.1 Rigips Schnellbauschraube TN
 - 2.2 Abhängerbefestigung, z. B. Rigips Ankernagel
 - 2.3 Randanschlussbefestigung, z. B. Rigips Nageldübel
 - 2.4 Rigips Bauschraube
 - 2.5 Stahldrahtklammer
-
- 3.1 Längsprofile: RigiProfil MultiTec CD 60/27
 - 3.2 Querprofile: RigiProfil MultiTec CD 60/27
 - 3.3 Profilverbinder: Rigips Sicherheitsquerverbinder
 - 3.4 Abhänger: Rigips Nonius Abhängesystem
 - 3.5 RigiProfil MultiTec UD 28
-
- 5.1 z. B. VARIO Fugenspachtel
 - 5.2 Rigips Bewehrungsstreifen oder alternativ Rigips TrennFix gemäß Verarbeitungsrichtlinien
-
- 6.1 Revisionsklappe

mit Brandschutzanforderungen von der Raumseite, mit 1 x 20 mm Die Dicke RF bzw. 2 x 12,5 mm Feuerschutzplatte RF, F 30-A

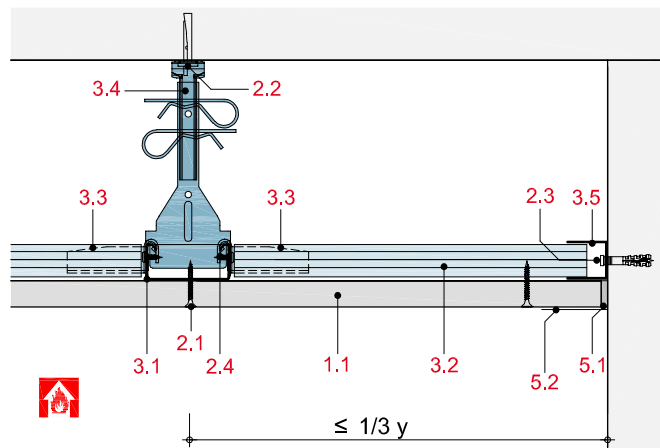
SD21-D-WM30-1

Anschluss an Massivwand mit RigiProfil MultiTec UD 28 – Querschnitt



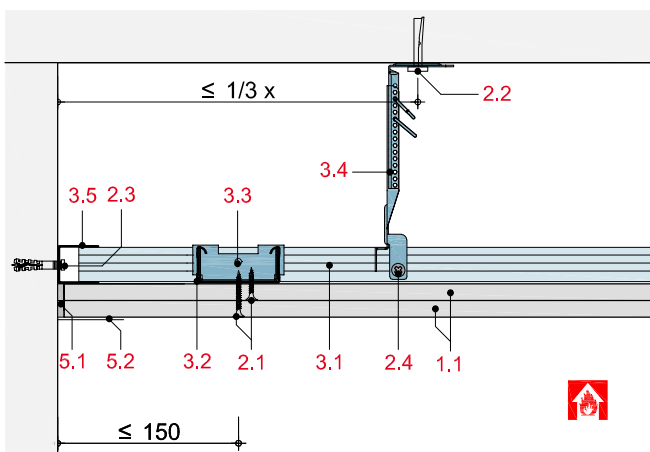
SD21-D-WM30-2

Anschluss an Massivwand mit RigiProfil MultiTec UD 28 – Längsschnitt



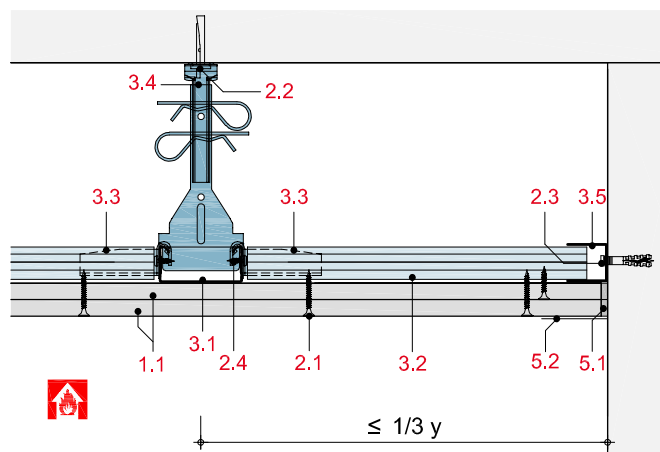
SD21-D-WM30-3

Anschluss an Massivwand mit RigiProfil MultiTec UD 28 – Querschnitt



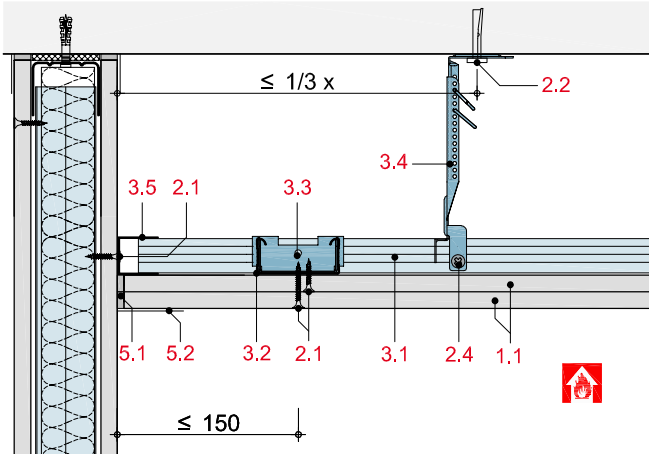
SD21-D-WM30-4

Anschluss an Massivwand mit RigiProfil MultiTec UD 28 – Längsschnitt



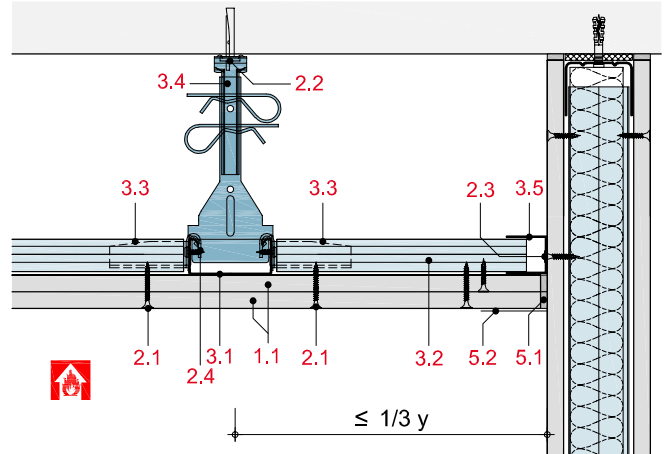
SD21-D-WT30-1

Anschluss an Trennwand mit RigiProfil MultiTec UD 28 -
Querschnitt



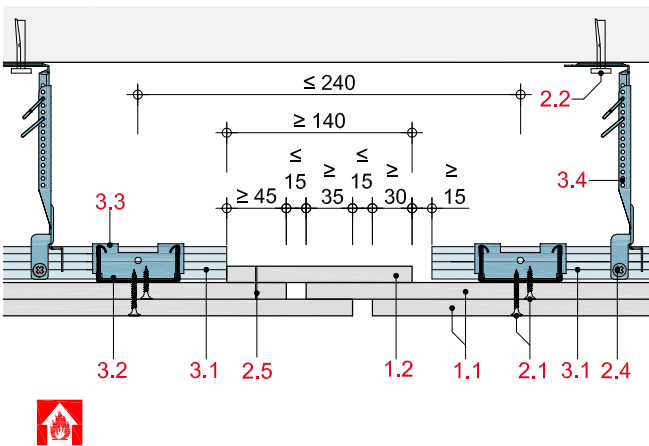
SD21-D-WT30-2

Anschluss an Trennwand mit RigiProfil MultiTec UD 28 -
Längsschnitt



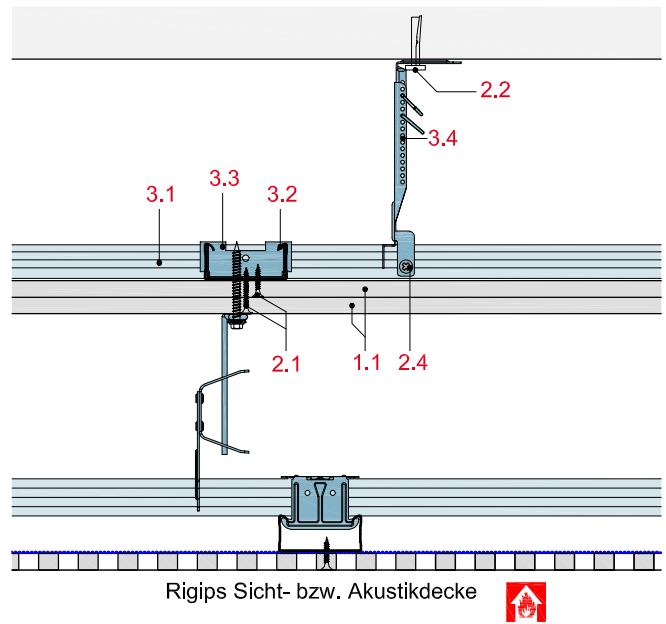
SD21-D-BF30-1

Bewegungsfuge mit Plattenstreifen-Abdeckung



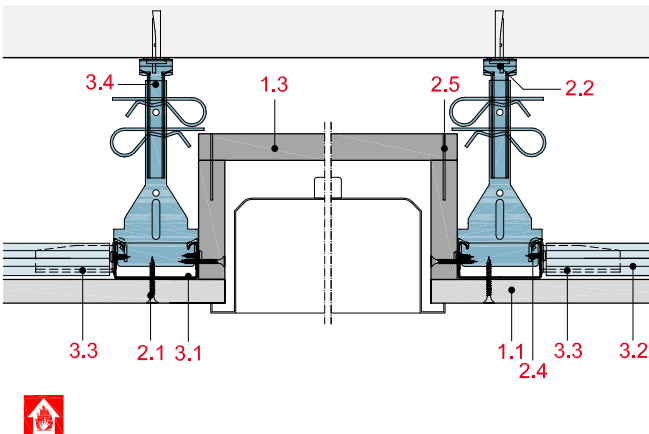
SD21-D-SD30-1

Montage einer zusätzlichen Sichtdecke



SD21-D-LK30-1

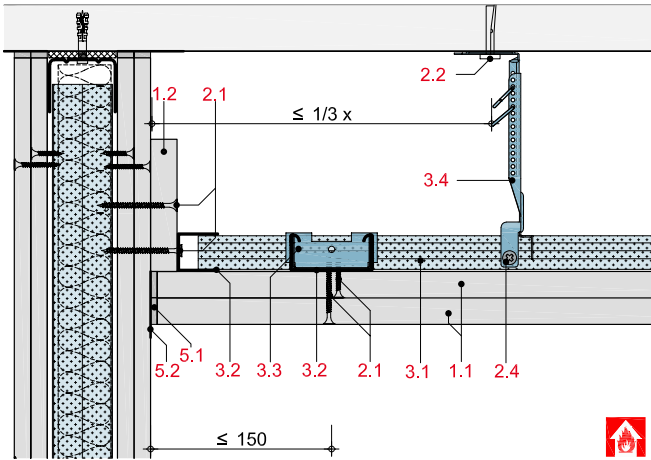
Einbau eines Leuchtkastens



mit Brandschutzanforderungen von der Raumseite, mit 2 x 20 mm Die Dicke RF, F 90-A

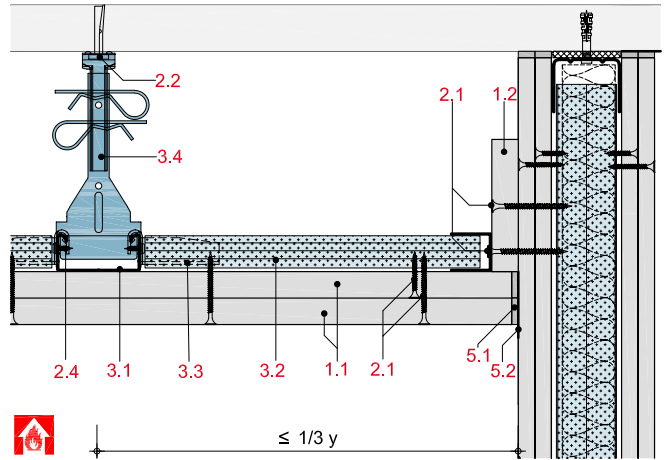
SD21-D-WT90-1

Anschluss an eine F 90 Montage-, Schacht- bzw. Massivwand mit RigiProfil MultiTec UD 28 - Querschnitt



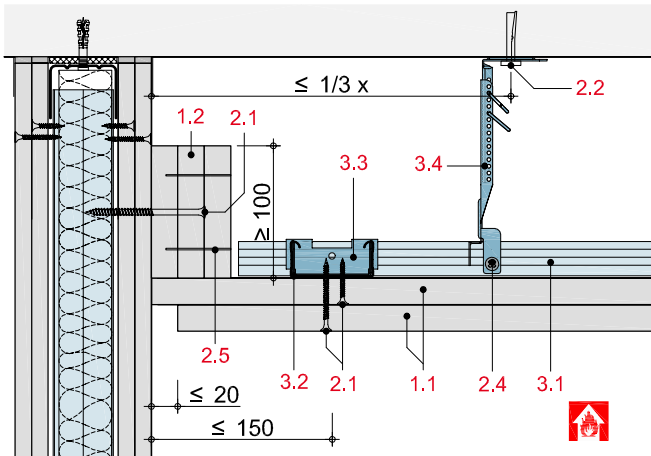
SD21-D-WT90-2

Anschluss an eine F 90 Montage-, Schacht- bzw. Massivwand mit Rigips Plattenstreifen - Längsschnitt



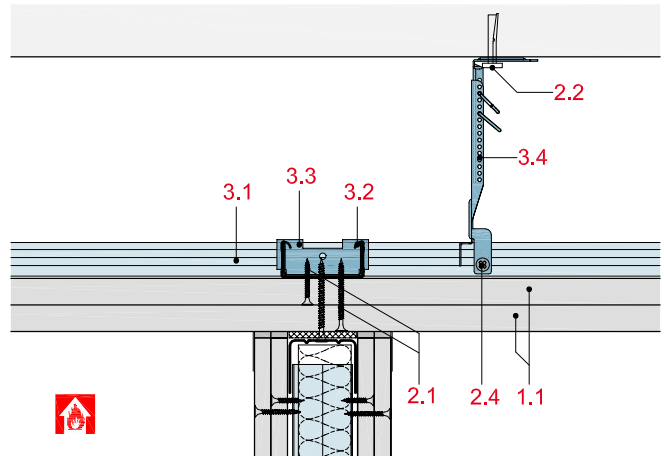
SD21-D-WT90-3

Anschluss an eine F 90 Montage-, Schacht- bzw. Massivwand mit Rigips Plattenstreifen - Querschnitt



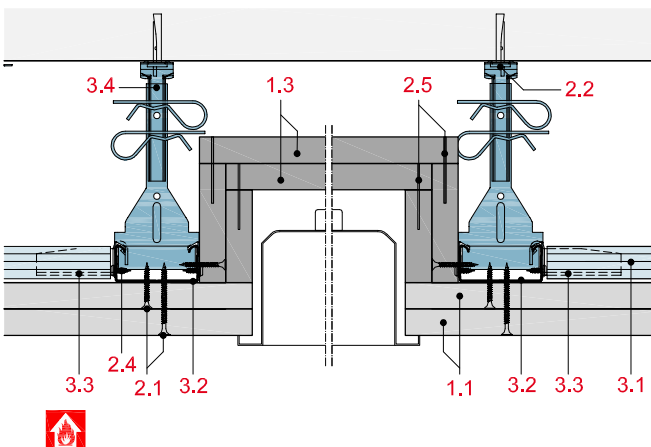
SD21-D-DT90-1

Wandanschluss an Rigips Unterdecke



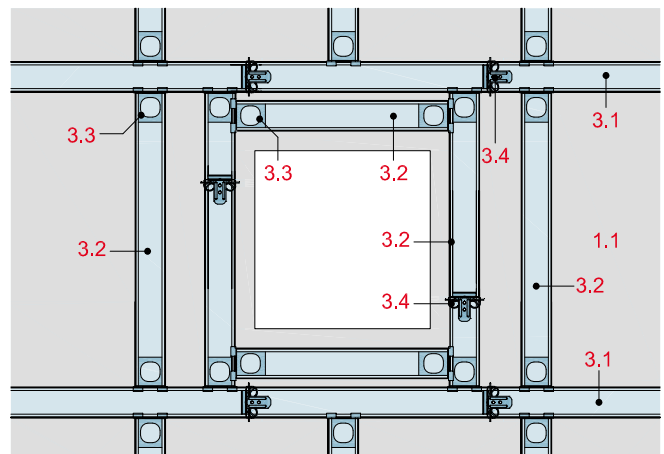
SD21-D-LK90-1

Einbau eines Leuchtkastens



SD21-D-LK90-2

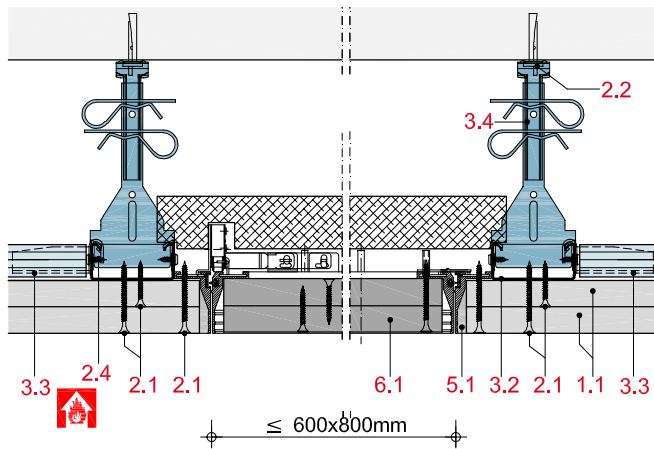
Ausführung der Unterkonstruktion für den Einbau eines Leuchtkastens



mit Brandschutzanforderungen von der Raumseite, mit 2 x 20 mm Die Dicke RF, F 90-A

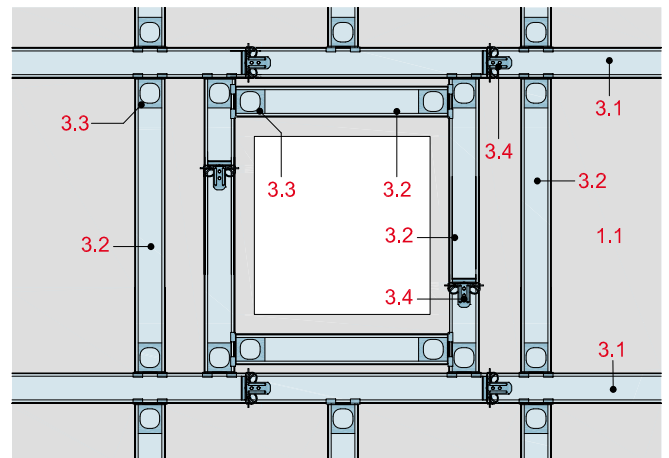
SD21-D-RV90-1

Einbau einer Revisionsklappe „Alumatic F 90/EI 90“ von RUG SEMIN



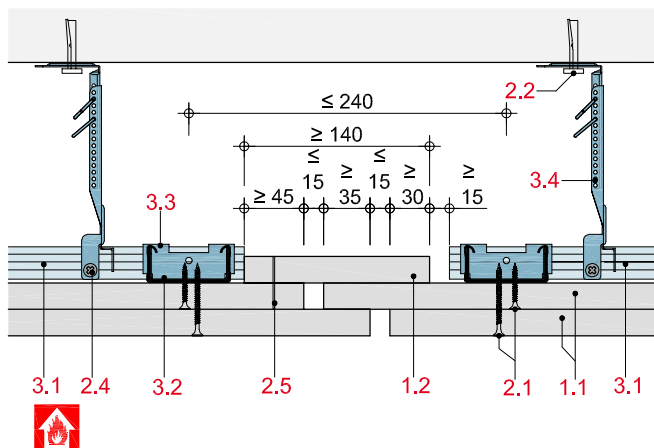
SD21-D-RV90-2

Ausführung der Unterkonstruktion für den Einbau einer Revisionsklappe



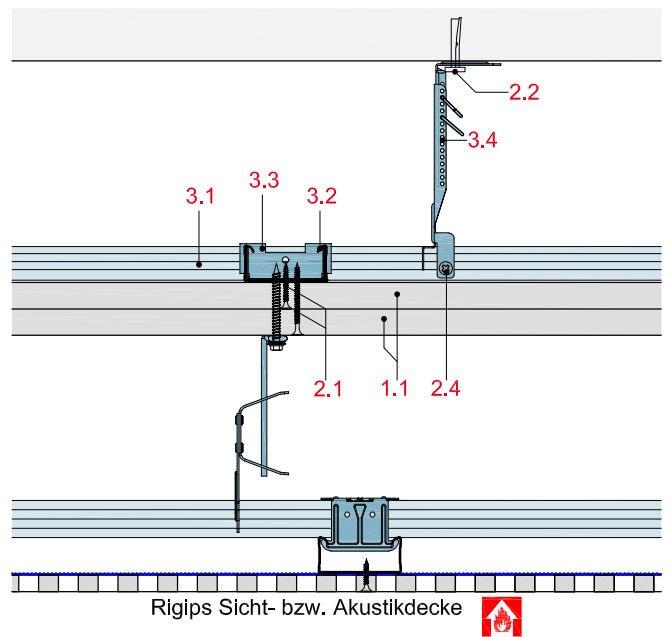
SD21-D-BF90-1

Ausbildung einer Bewegungsfuge mit Plattenstreifen-Abdeckung

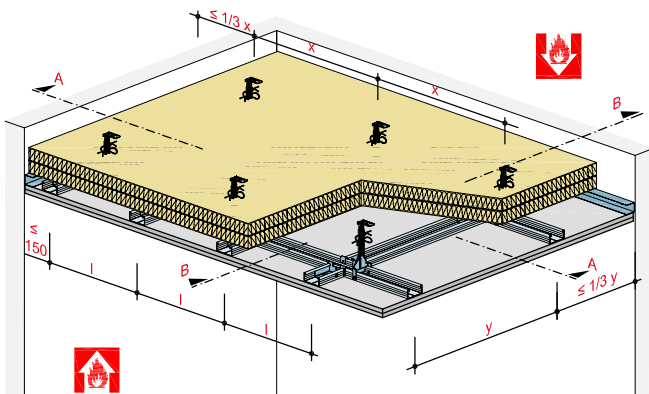


SD21-D-SD90-1

Montage einer zusätzlichen Sichtdecke



Unterdecke mit Metall-Unterkonstruktion



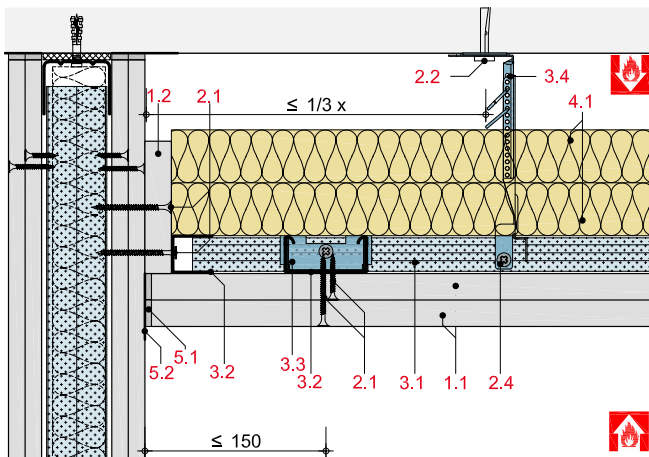
Systemaufbau

- 1.1 Rigips Feuerschutzplatte RF bzw. Rigips Die Dicke RF
 - 1.2 Plattenstreifen d = Beplankungsdicke
 - 1.3 Rigips Glasroc F 20
-
- 2.1 Rigips Schnellbauschraube TN
 - 2.2 Abhängerbefestigung, z. B. Rigips Ankernagel
 - 2.3 Randanschlussbefestigung, z. B. Rigips Nageldübel
 - 2.4 Rigips Bauschraube
 - 2.5 Stahldrahtklammer
-
- 3.1 Längsprofile: RigiProfil MultiTec CD 60/27
 - 3.2 Querprofile: RigiProfil MultiTec CD 60/27
 - 3.3 Profilverbinder: Rigips Sicherheitsquerverbinder
 - 3.4 Abhänger: Rigips Nonius Abhängesystem
 - 3.5 RigiProfil MultiTec UD 28
-
- 4.1 Dämmstoff d = 40 mm (Schmelzpunkt 1.000 °C, Rohdichte $\geq 40 \text{ kg/m}^3$)
 - 4.2 Dämmstoff d = 50 mm (Schmelzpunkt 1.000 °C, Rohdichte $\geq 30 \text{ kg/m}^3$)
 - 4.3 Dämmstoff d = 40 mm (Schmelzpunkt 1.000 °C, Rohdichte $\geq 30 \text{ kg/m}^3$)
-
- 5.1 z. B. VARIO Fugenspachtel
 - 5.2 Rigips Bewehrungsstreifen oder alternativ Rigips TrennFix gemäß Verarbeitungsrichtlinien
-
- 6.1 Revisionsklappe

mit Brandschutzanforderungen aus dem Zwischendeckenbereich und/oder von der Raumseite, mit 2 x 20 mm Rigips Die Dicke RF und 2 x 40 mm Dämmstoff (Schmelzpunkt $\geq 1.000 \text{ °C}$, Rohdichte $\geq 40 \text{ kg/m}^3$), F 90-A

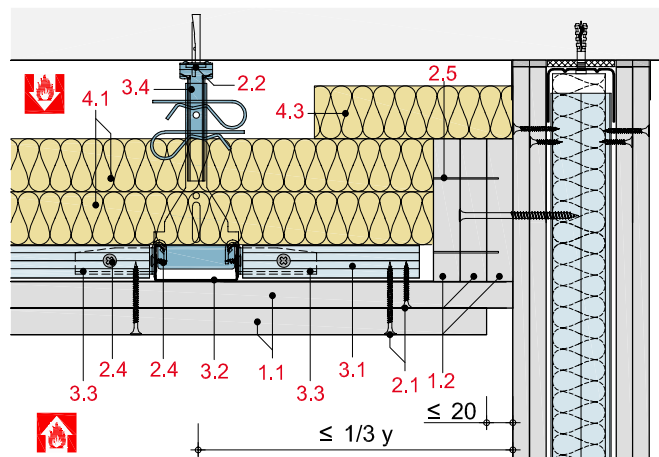
SD22-D-WT90-1

Anschluss an eine F 90 Montage-, Schacht- bzw. Massivwand mit RigiProfil MultiTec UD 28 – Querschnitt



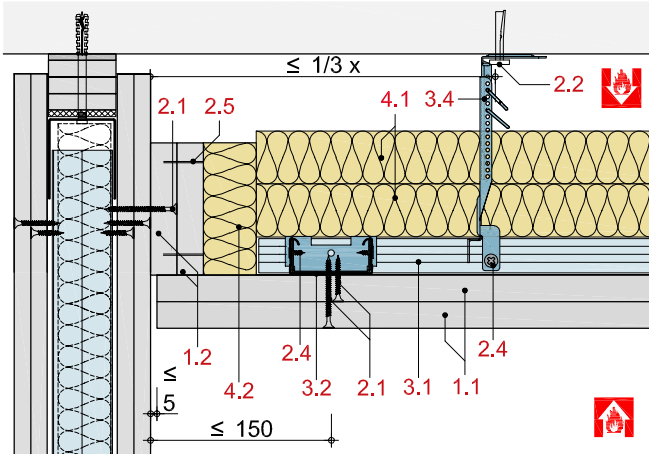
SD22-D-WT90-2

Anschluss an eine F 90 Montage-, Schacht- bzw. Massivwand mit Schattenfuge – Längsschnitt



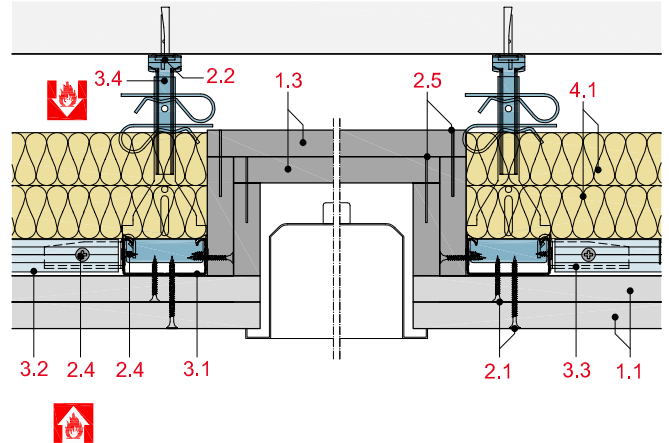
SD22-D-WT90-3

Gleitender Anschluss an eine F 90 Montage-, Schacht- bzw. Massivwand - Querschnitt



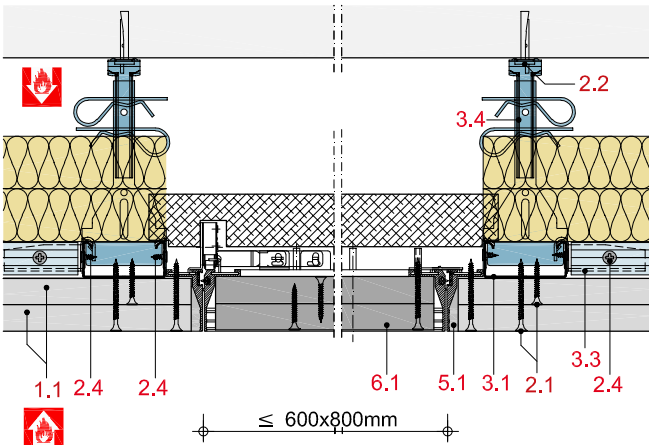
SD22-D-LK90-1

Einbau eines Leuchtkastens



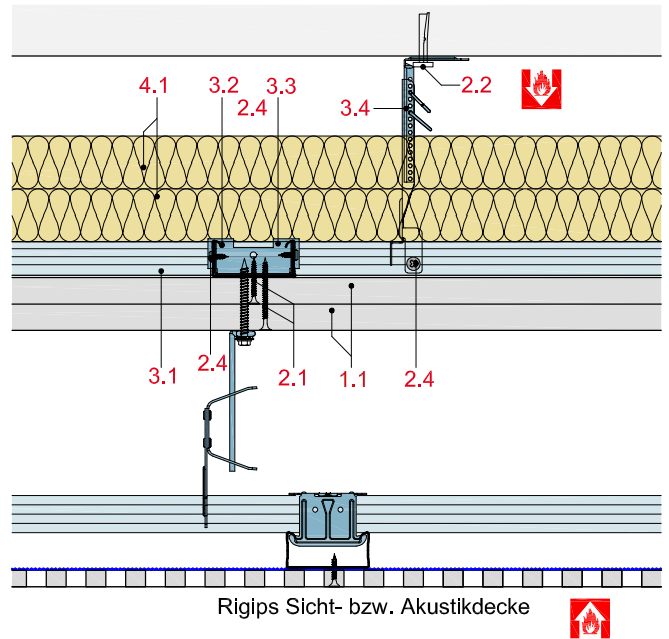
SD22-D-RV90-1

Einbau einer Revisionsklappe „Alumatic F 90/EI 90“ von RUG SEMIN



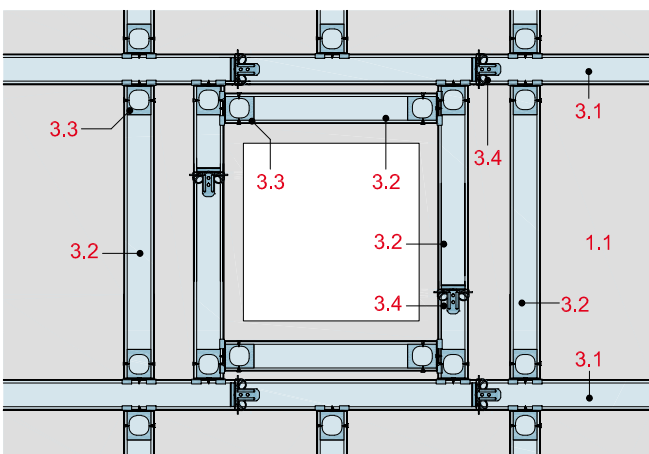
SD22-D-SD90-1

Montage einer zusätzlichen Sichtdecke

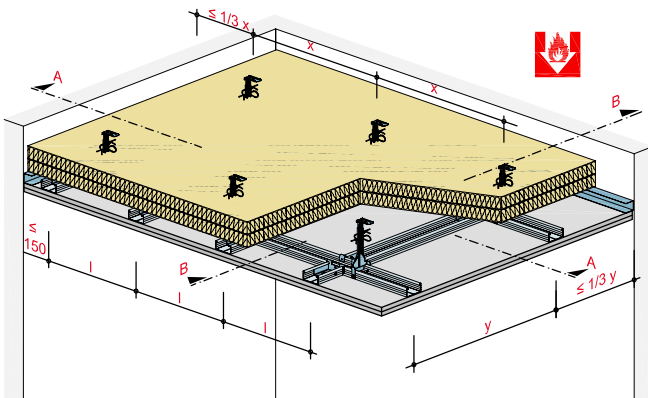


SD22-D-RV90-2

Ausführung der Unterkonstruktion für den Einbau einer Revisionsklappe



Unterdecke mit Metall-Unterkonstruktion



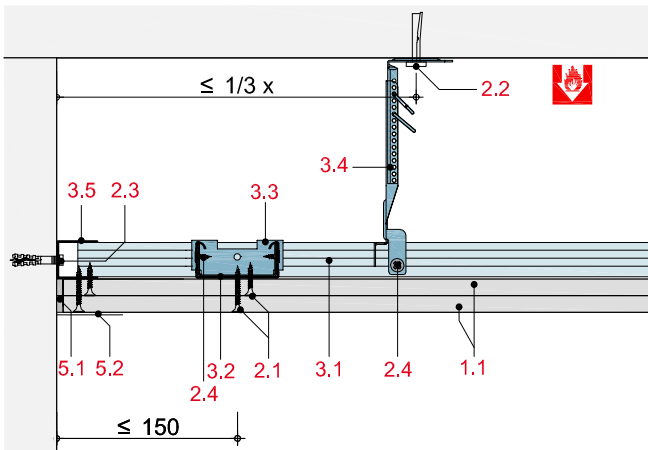
Systemaufbau

- 1.1 Rigips Feuerschutzplatte RF bzw. Rigips Die Dicke RF
 - 1.2 Plattenstreifen d = Beplankungsdicke
 - 1.3 Rigips Glasroc F 20
-
- 2.1 Rigips Schnellbauschraube TN
 - 2.2 Abhängerbefestigung, z. B. Rigips Ankernagel
 - 2.3 Randanschlussbefestigung, z. B. Rigips Nageldübel
 - 2.4 Rigips Bauschraube
 - 2.5 Stahldrahtklammer
-
- 3.1 Längsprofile: RigiProfil MultiTec CD 60/27
 - 3.2 Querprofile: RigiProfil MultiTec CD 60/27
 - 3.3 Profilverbinder: Rigips Sicherheitsquerverbinder
 - 3.4 Abhänger: Rigips Nonius Abhängesystem
 - 3.5 RigiProfil MultiTec UD 28
-
- 5.1 z. B. VARIO Fugenspachtel
 - 5.2 Rigips Bewehrungsstreifen oder alternativ Rigips TrennFix gemäß Verarbeitungsrichtlinien

mit Brandschutzanforderungen aus dem Zwischendeckenbereich,
mit 2 x 12,5 mm Rigips Feuerschutzplatte RF, F 30-A

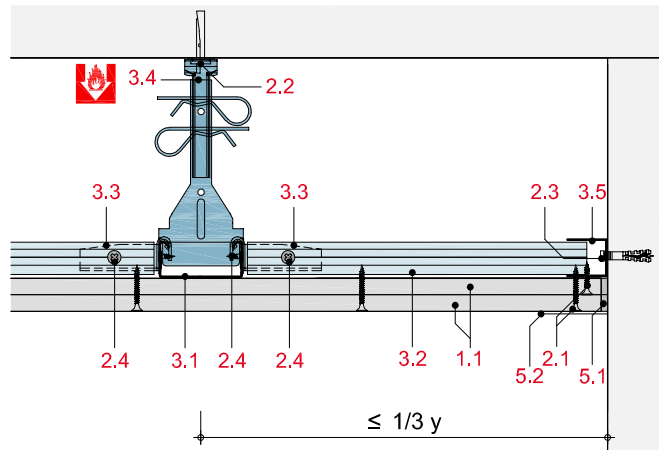
SD23-D-WM30-1

Anschluss an Massivwand mit RigiProfil MultiTec UD 28 -
Querschnitt



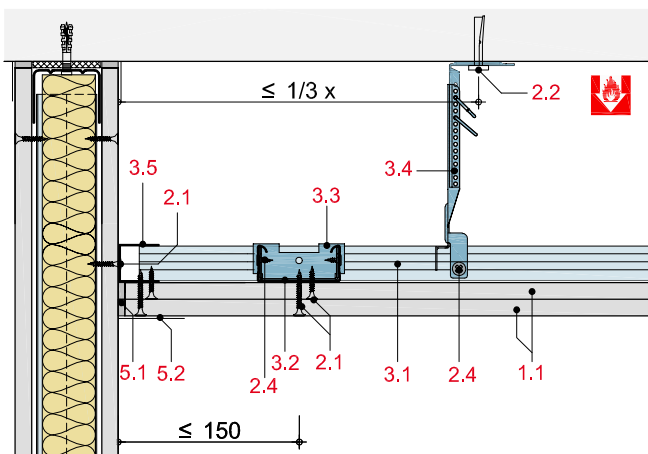
SD23-D-WM30-2

Anschluss an Massivwand mit RigiProfil MultiTec UD 28 -
Längsschnitt



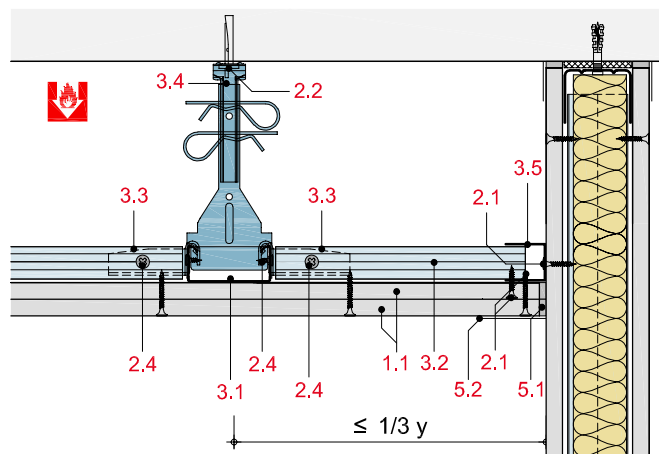
SD23-D-WT30-1

Anschluss an Trennwand mit RigiProfil MultiTec UD 28 -
Querschnitt



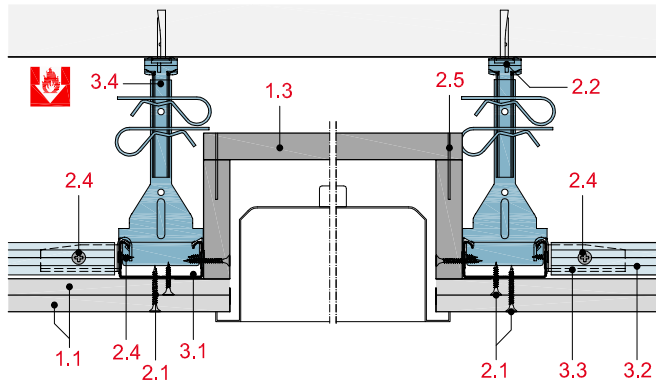
SD23-D-WT30-2

Anschluss an Trennwand mit RigiProfil MultiTec UD 28 -
Längsschnitt



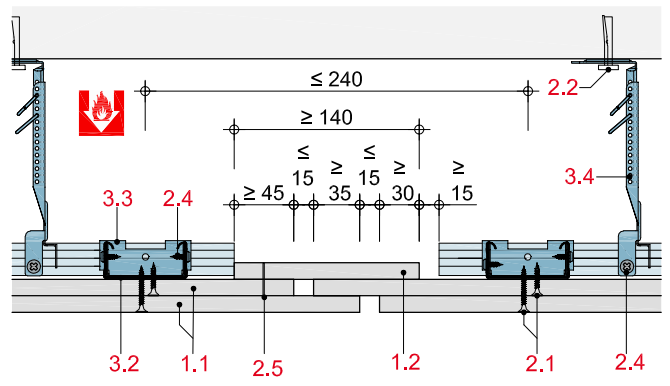
SD23-D-LK30-1

Einbau eines Leuchtkastens



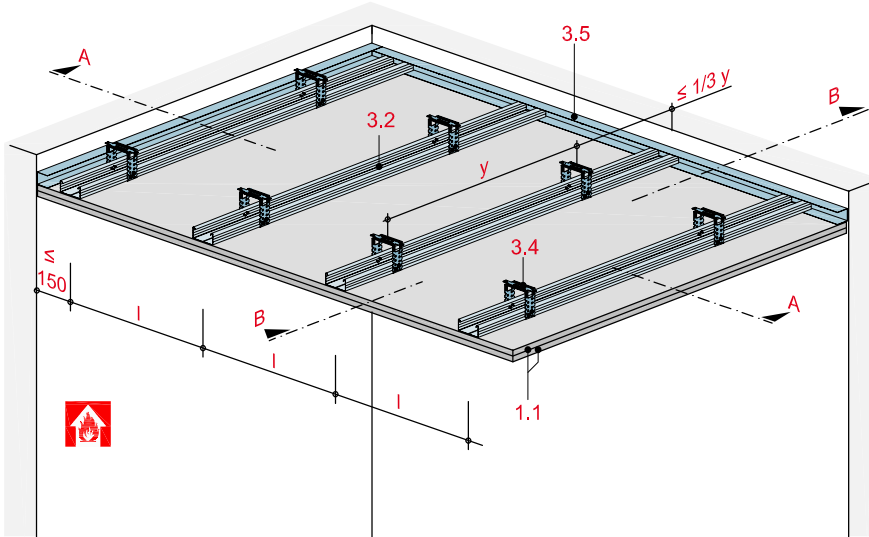
SD23-D-BF30-1

Ausbildung einer Bewegungsfuge mit Plattenstreifen-Abdeckung



Deckenbekleidung mit Metall-Unterkonstruktion

mit Rigips Feuerschutzplatte RF/RFI bzw. Rigips Die Dicke RF/RFI



Technische Daten

Brandbeanspruchung

von unten

(von der Raumseite)

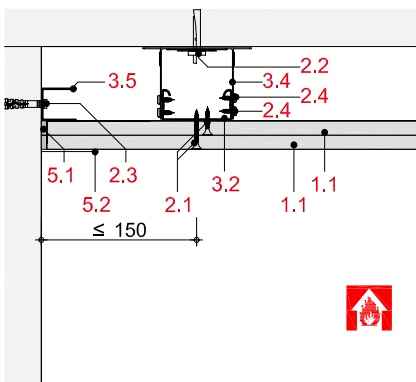
Brandschutz

F 30 bis F 90

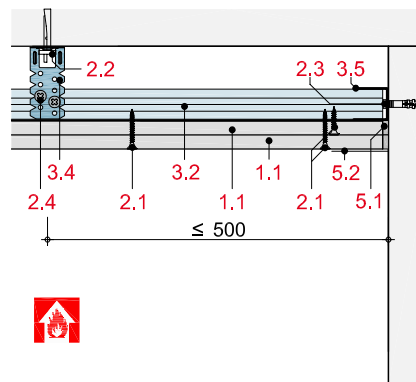
Gewicht ohne Zusatzlast

ca. 19 bis 37 kg/m²

Schnitt A



Schnitt B



Hinweis und Erläuterung

Einsetzbar unter:

Massivdecke, Holzbalkendecke und Trapezblechdecke

y = Befestigungsabstand

l = Achsabstand Tragprofile

Systemaufbau

1 Beplankung	1.1 Rigips Feuerschutzplatte RF/RFI bzw. Rigips Die Dicke RF/RFI
2 Befestigung	2.1 Rigips Schnellbauschraube TN 2.2 Abhängerbefestigung, z. B. Rigips Ankernagel 2.3 Randanschlussbefestigung, z. B. Rigips Nageldübel 2.4 Rigips Bauschraube
3 Unterkonstruktion	3.2 Tragprofil: RigiProfil MultiTec CD 60/27 oder Rigips Hutdeckenprofil 3.4 Abhänger: Rigips U-Direktabhänger, justierbare Direktabhänger bzw. Rigips Direktbefestiger 3.5 Anschluss: RigiProfil MultiTec UD 28
5 Verspachtelung	5.1 z. B. VARIO Fugenspachtel 5.2 Rigips Bewehrungsstreifen oder alternativ Rigips TrennFix gemäß Verarbeitungsrichtlinien

Detailhinweise

Details F 90	Seite
Wandanschluss	SD 46
Anschluss an Stahlträger	SD 47
Einbau einer Deckenleuchte	SD 47
Bewegungsfuge	SD 48
Einbau einer Revisionsklappe	SD 48
Durchführung von Sprinklerleitungen und Gewindestangen	SD 48
Montage einer zusätzl. Sichtdecke	SD 49

Zulässige Achsabstände der Unterkonstruktion – mit C-Deckenprofilen

Beplankung mm	Befestigungs- abstand y mm	Achsabstand Tragprofile l ₁ mm	Dämmstoff		Gewicht kg/m ²	Feuer- wider- stands- klasse
			Dicke mm	Roh- dichte kg/m ³		
ohne Zusatzlast						
1 x 20	850	500	zul. ohne Anford.		19	F 30-A
2 x 20	850	500	zul. ohne Anford. ²⁾		37	F 90-A
oder	900	400			37	
25 + 18 ¹⁾	1.000	300			37	
mit Zusatzlast ≤ 15 kg/m² (z. B. zusätzliche Sichtdecke)						
2 x 20	425	500	zul. ohne Anford. ²⁾		37	F 90-A
	450	400			37	
	500	300			37	

¹⁾ Alternativ 25 + 15 mm

²⁾ Dämmstoff, mind. Baustoffklasse B2

l₁ = Befestigung der Beplankung quer zum Tragprofil

Hinweis

Nachweis:

P-2104/082/22-MPA BS

GA-2017/111

GA-2022/139

GS 3.2/15-131-1

GA-2022/138

Zulässige Achsabstände der Unterkonstruktion – mit Hutdeckenprofilen

Beplankung mm	Befestigungs- abstand y mm	Achsabstand Tragprofile l ₁ mm	Dämmstoff		Gewicht kg/m ²	Feuer- wider- stands- klasse
			Dicke mm	kg/m ³		
ohne Zusatzlast						
1 x 20	850	500	zul. ohne Anford.		19	F 30-A
2 x 20	750	500	-		37	F 90-A
mit Zusatzlast ≤ 15 kg/m² (z. B. zusätzliche Sichtdecke)						
2 x 20	425	500	-		37	F 90-A
	450	400			37	
	500	300			37	

l₁ = Befestigung der Beplankung quer zum Tragprofil

Hinweis

Nachweis:

2104/082/22

P-3966/9669-MPA BS

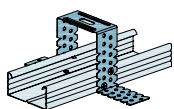
GA-2017/111-Ap

GS 3.2/15-131-1

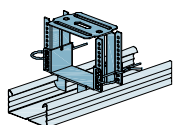
GA-2022/139

GA-2022/138

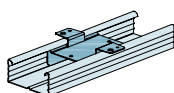
Abhängesysteme



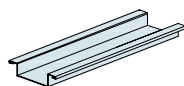
RigiProfil MultiTec CD 60/27 mit
Rigips U-Direktabhängiger



RigiProfil MultiTec CD 60/27 mit
justierbarem Direktabhängiger

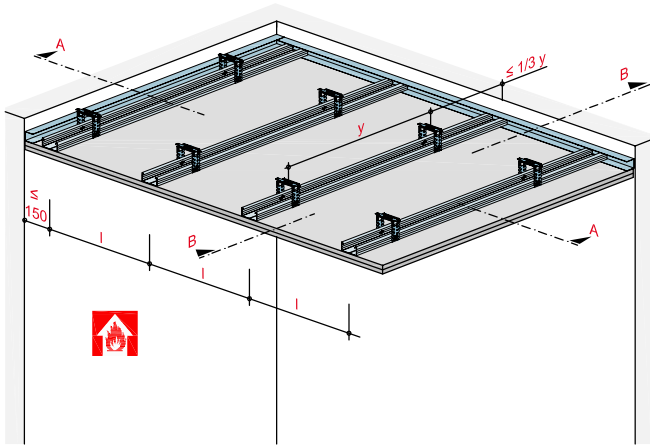


RigiProfil MultiTec CD 60/27 mit
Rigips Direktbefestiger



Rigips Hutdeckenprofil

Deckenbekleidungen mit Metall-Unterkonstruktion



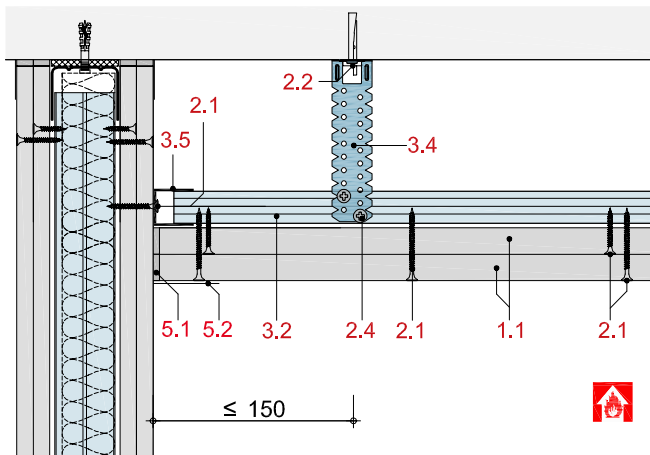
Systemaufbau

- 1.1 Beplankung
 - 1.2 Plattenstreifen d = Beplankungsdicke
 - 1.3 Rigips Feuerschutzplatte RF d = 12,5 mm
 - 1.4 Rigips Glasroc F 20
-
- 2.1 Rigips Schnellbauschraube TN
 - 2.2 Abhängerbefestigung, z. B. Rigips Ankernagel
 - 2.4 Rigips Bauschraube
 - 2.5 Stahldrahtklammer
-
- 3.2 Tragprofil: RigiProfil MultiTec CD 60/27 oder Rigips Hutdeckenprofil
 - 3.3 Profilverbinder: Rigips Sicherheitsquerverbinder
 - 3.4 Abhänger: Rigips U-Direktabhänger, justierbare Direktabhänger bzw. Rigips Direktbefestiger
 - 3.5 Anschluss: RigiProfil MultiTec UD 28
-
- 4.1 Mineralwollerandstreifen A1, Rohdichte $\geq 25\text{kg/m}^3$, $d \geq 12\text{ mm}$, $b \geq 100\text{ mm}$
-
- 5.1 z. B. VARIO Fugenspachtel
 - 5.2 Rigips Bewehrungsstreifen oder alternativ Rigips TrennFix gemäß Verarbeitungsrichtlinien
-
- 6.1 Revisionsklappe

mit Brandschutzanforderungen von der Raumseite, F 90, 2 x 20 mm Beplankung

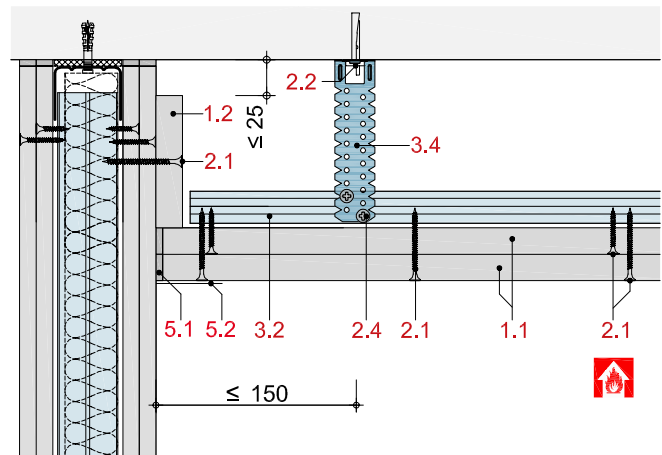
SD31-D-WT90-1

Anschluss an eine F 90 Montage-, Schacht- bzw. Massivwand mit RigiProfil MultiTec UD 28



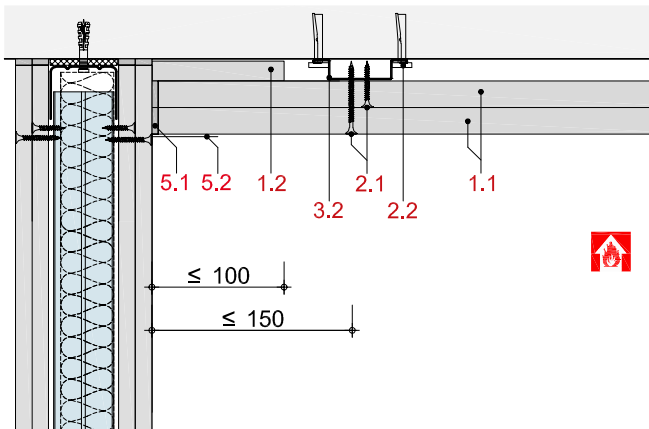
SD31-D-WT90-2

Anschluss an eine F 90 Montage-, Schacht- bzw. Massivwand mit Rigips Plattenstreifen



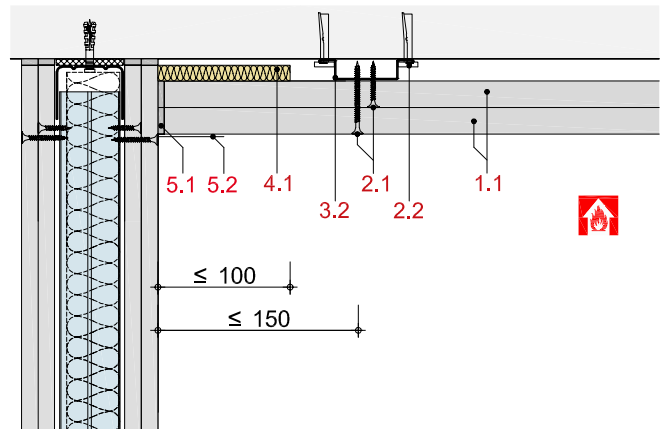
SD31-D-WT90-3

Anschluss an eine F 90 Montage-, Schacht- bzw. Massivwand mit Rigips Plattenstreifen



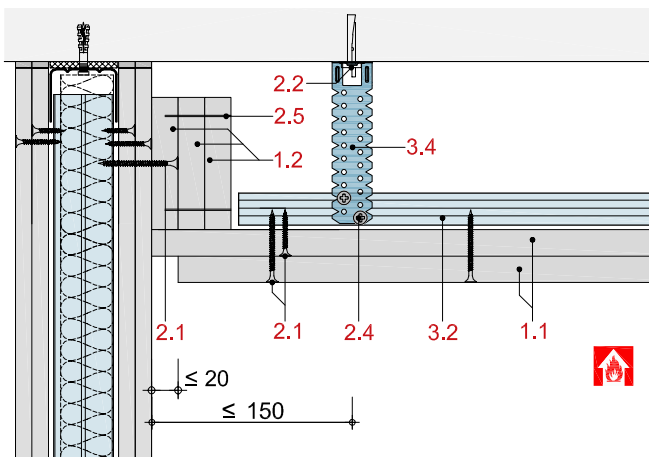
SD31-D-WT90-4

Anschluss an eine F 90 Montage-, Schacht- bzw. Massivwand mit Dämmstoffrandstreifen



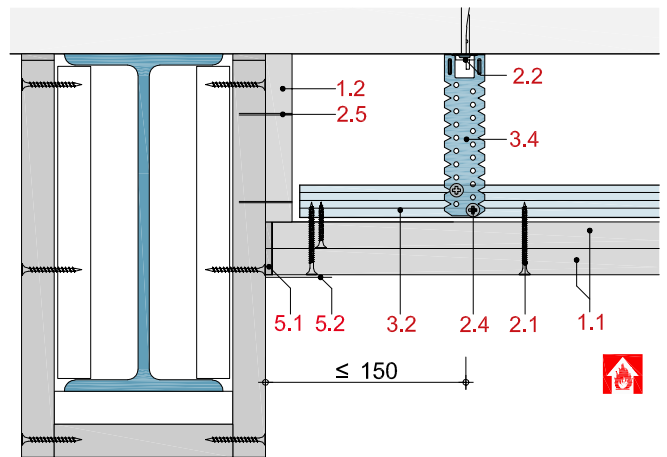
SD31-D-WT90-5

Anschluss an eine F 90 Montage-, Schacht- bzw. Massivwand mit einer Schattenfuge



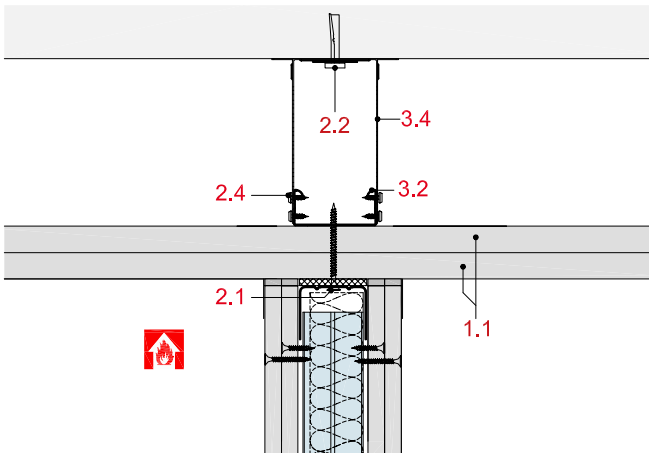
SD31-D-TB90-1

Anschluss an einen Stahlträger mit Rigips Glasroc F-Bekleidung, F 90



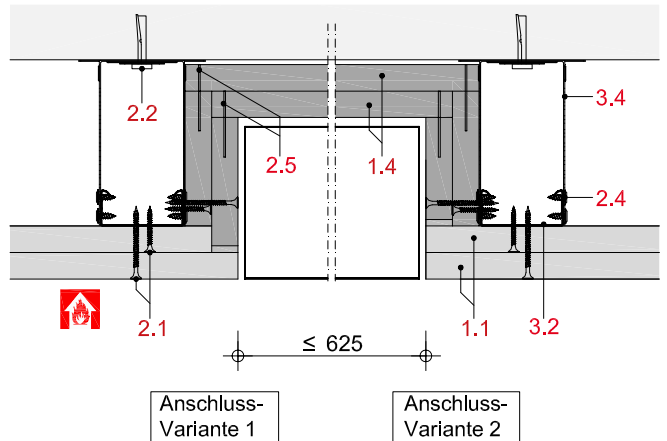
SD31-D-DT90-1

Wandanschluss an Rigips Unterdecke



SD31-D-LK90-1

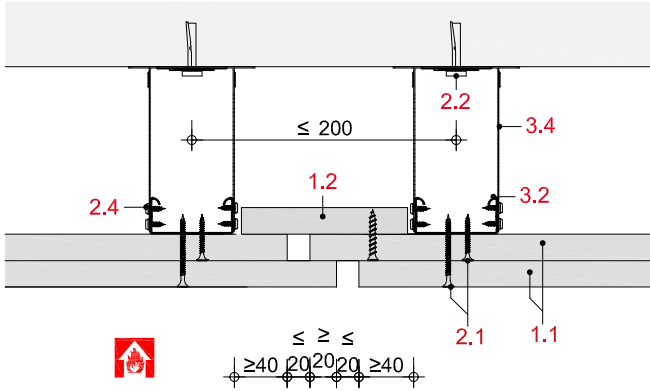
Einbau einer Deckenleuchte



mit Brandschutzanforderungen von der Raumseite, F 90, 2 x 20 mm Beplankung

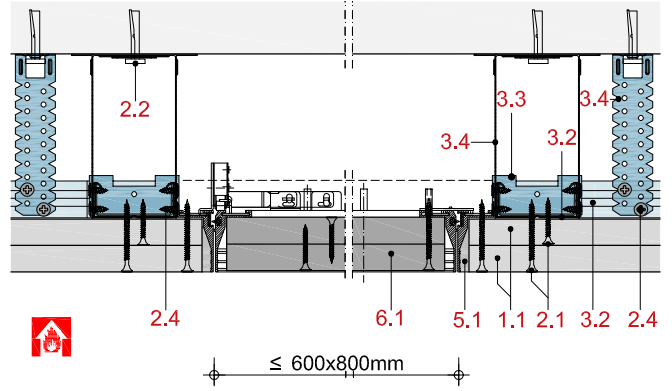
SD31-D-BF90-1

Ausbildung einer Bewegungsfuge mit Plattenstreifen-Abdeckung



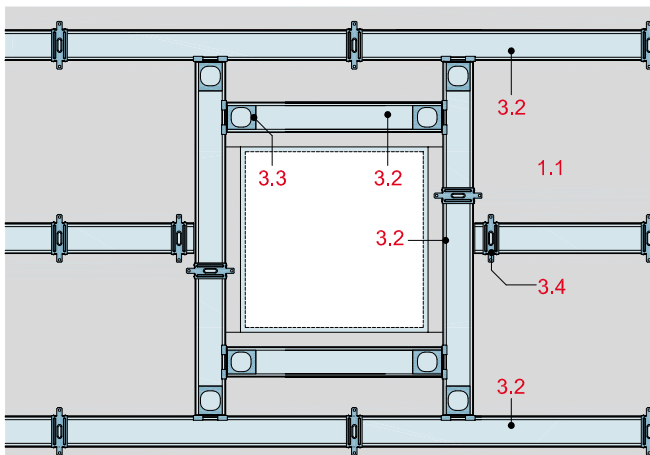
SD31-D-RV90-1

Einbau einer Revisionsklappe „Alumatic F 90/EI 90“ von RUG SEMIN



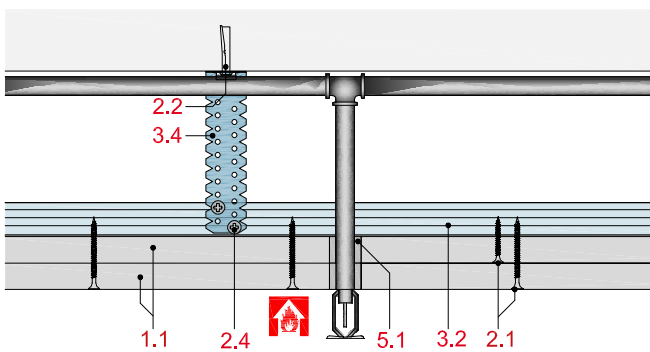
SD31-D-RV90-2

Ausführung der Unterkonstruktion für eine Revisionsklappe



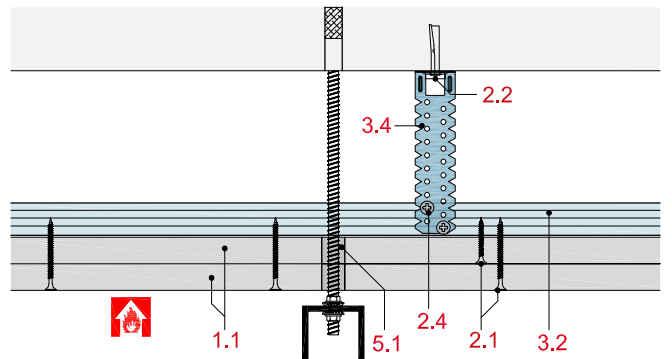
SD31-D-DF90-1

Durchführung von Sprinkleranlagen



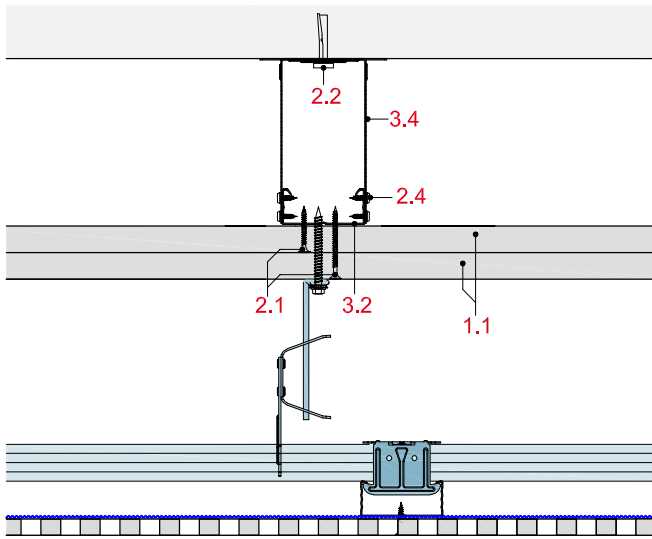

SD31-D-DF90-2

Durchführung von Gewindestangen



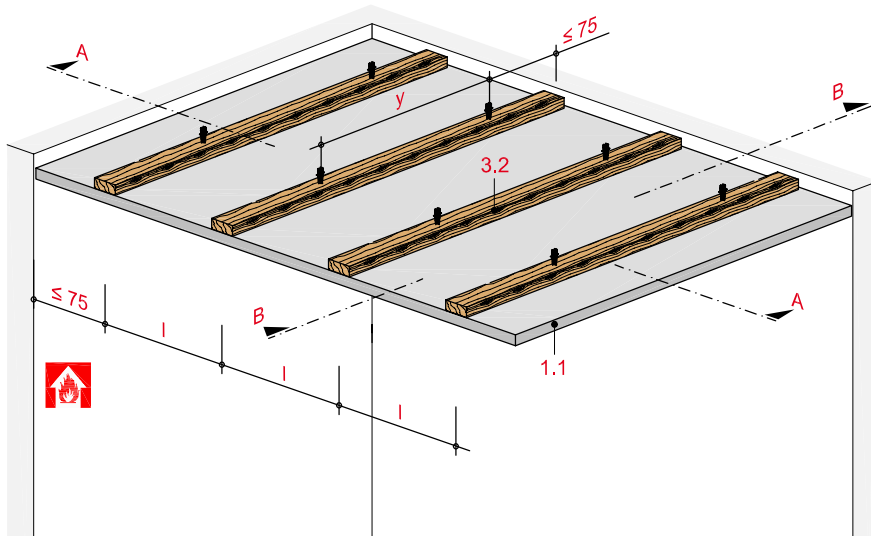
SD31-D-SD90-1

Montage einer zusätzlichen Sichtdecke

Rigips Sicht- bzw. Akustikdecke 

Deckenbekleidung mit Holz-Unterkonstruktion, einfache Lattung

mit Rigips Die Dicke RF bzw. RFI



Technische Daten

Brandbeanspruchung

von unten

(von der Raumseite)

Brandschutz

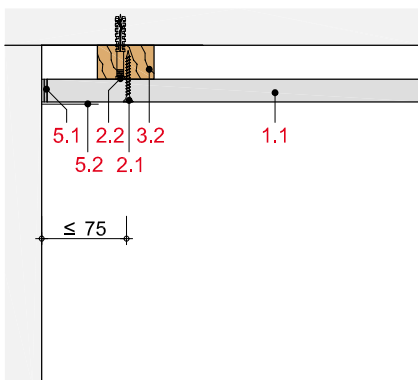
F 30

(ohne Berücksichtigung der Rohdecke)

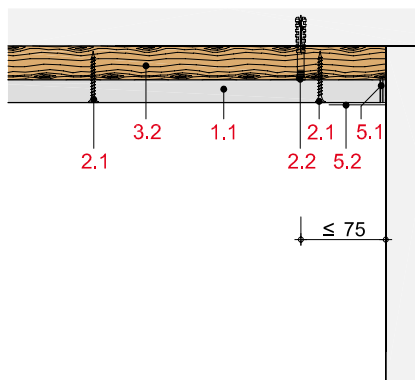
Gewicht ohne Zusatzlast

ca. 19 kg/m²

Schnitt A



Schnitt B



Hinweis und Erläuterung

Beplankung

Als Querbeplankung möglich.

y = Befestigungsabstand

l = Achsabstand Traglatten

Systemaufbau

1 Beplankung	1.1 Rigips Die Dicke RF bzw. RFI
2 Befestigung	2.1 Rigips Schnellbauschraube TN (Grobgewinde) 2.2 Randanschlussbefestigung
3 Unterkonstruktion	3.2 Traglatten: 50/30 bzw. 60/40 mm
5 Verspachtelung	5.1 z. B. VARIO Fugenspachtel 5.2 Rigips Bewehrungsstreifen oder alternativ Rigips TrennFix gemäß Verarbeitungsrichtlinien

Zulässige Achsabstände der Unterkonstruktion

Beplankung	Befestigungs- abstand	Achsabstand Traglatten 50/30 bzw. 60/40	Dämmstoff Dicke	Roh- dichte	Gewicht	Feuer- wider- stands- klasse
mm	y mm	l_1 mm	mm	kg/m ³	kg/m ²	

ohne Zusatzlast

1 x 20	850	500	zul. ohne Anford.	19		F 30-B
--------	-----	-----	-------------------	----	--	--------

Hinweis

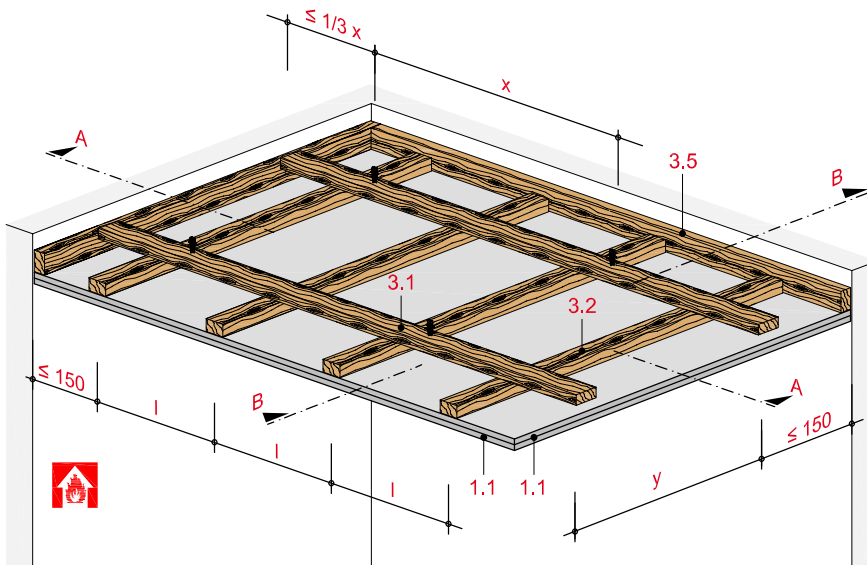
Nachweis:

P-3966/9669-MPA BS
GA-2017/111-Ap

l_1 = Befestigung der Beplankung quer zur Traglatte

Deckenbekleidung mit Holz-Unterkonstruktion, doppelte Lattung

mit Rigips Feuerschutzplatte RF/RFI bzw. Rigips Die Dicke RF/RFI



Technische Daten

Brandbeanspruchung

von unten

(von der Raumseite)

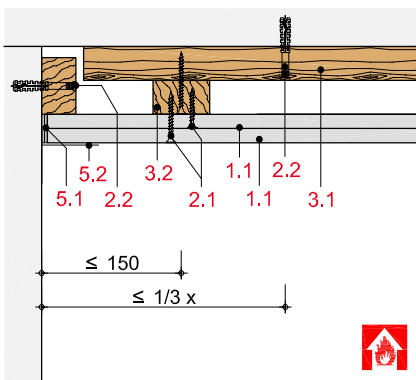
Brandschutz

F 30 bis F 60

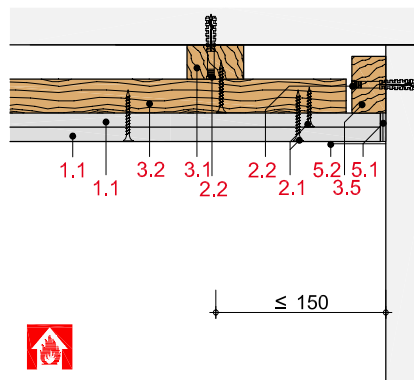
Gewicht ohne Zusatzlast

ca. 24 bis 36 kg/m²

Schnitt A



Schnitt B



Hinweis und Erläuterung

Beplankung

Als Quer- und Längsbeplankung möglich.

x = Befestigungsabstand

y = Achsabstand Grundlatten

l = Achsabstand Traglatten

Systemaufbau

1 Beplankung	1.1 Rigips Feuerschutzplatte RF/RFI bzw. Rigips Die Dicke RF/RFI
2 Befestigung	2.1 Rigips Schnellbauschraube TN (Grobgewinde) 2.2 Randanschlussbefestigung
3 Unterkonstruktion	3.1 Grundlatten: 60/40 mm 3.2 Traglatten: 48/24, 50/30 bzw. 60/40 mm 3.5 Anschlusslatte: 60/40 mm
5 Verspachtelung	5.1 z. B. VARIO Fugenspachtel 5.2 Rigips Bewehrungsstreifen oder alternativ Rigips TrennFix gemäß Verarbeitungsrichtlinien

Maximale Achsabstände der Unterkonstruktion

Beplankung mm	Befestigungs- abstand x Grundlatten 60/40 mm	Achsabstand Grundlatten y Traglatten 48/24 50/30 60/40 mm mm mm			Achsabstand Traglatten l ₁ l ₂ mm mm		Dämmstoff Dicke mm	Roh- dicke kg/m ³	Gewicht kg/m ²	Feuerwider- standsklasse
		ohne Zusatzlast		mit Zusatzlast ≤ 15 kg/m ² (z. B. zusätzliche Sichtdecke)						
1 x 20	850	600	-	-	500	-	zul. ohne Anforder.	23	F 30-B	
2 x 12,5	850	600	750	850	500	420	zul. ohne Anforder.	26	F 30-B ¹⁾	
18 + 15	700	500	600	700	400	-	zul. ohne Anforder.	36	F 60-B ¹⁾	
20 + 15	700	500	600	700	400	-	zul. ohne Anforder.	40	F 60-B	
mit Zusatzlast ≤ 15 kg/m ² (z. B. zusätzliche Sichtdecke)										
2 x 12,5	800	500	650	750	400	400	zul. ohne Anforder.	26	F 30-B	
18 + 15	650	400	500	600	400	-	zul. ohne Anforder.	36	F 60-B	
20 + 15	650	400	500	600	400	-	zul. ohne Anforder.	40	F 60-B	

¹⁾ nach DIN 4102-4

l₁ Befestigung der Beplankung quer zur Traglatte

l₂ Befestigung der Beplankung längs zur Traglatte

Nachweis:

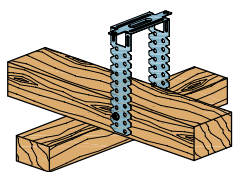
3705/7059-Ap-

DIN 4102-4

P-3966/9669-MPA BS

GA-2017/111-Ap

Befestigungsvariante



Rigips U-Direktabhängiger

Hinweis

Zum Ausgleichen von Deckenunebenheiten oder für Leitungsführungen bzw. Einbauten in den Deckenflächen kann die Decke mit Rigips U-Direktabhängigern abgehängt werden.

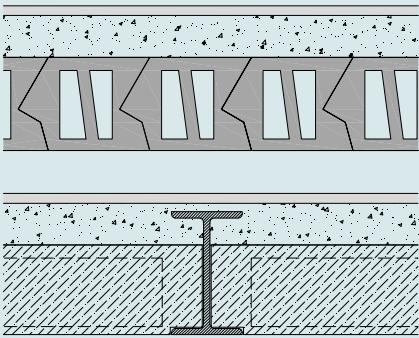
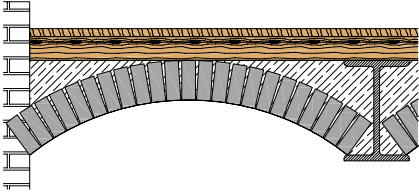
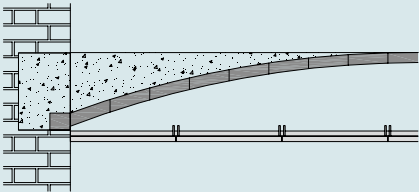
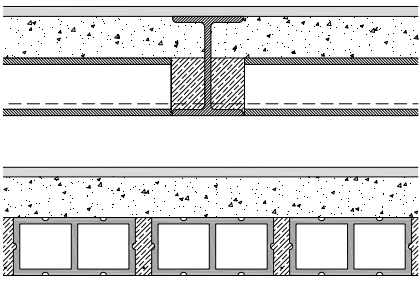
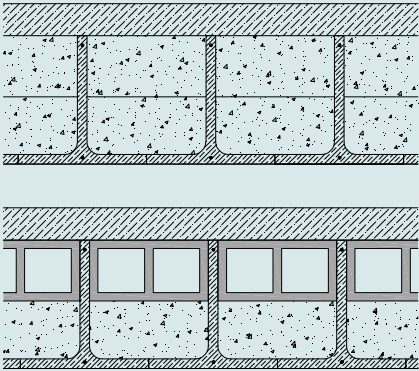


Decken nach Bauart I-III

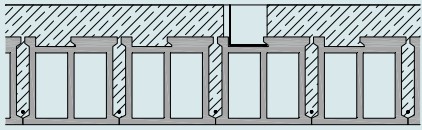
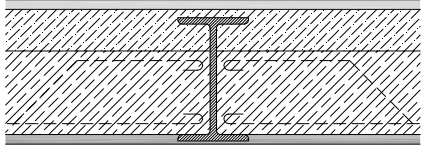
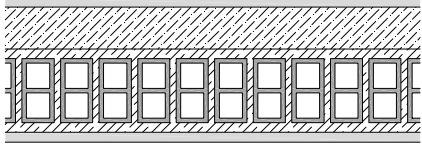
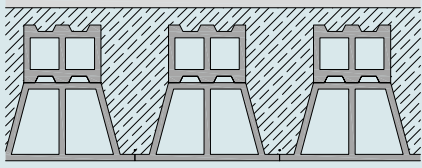
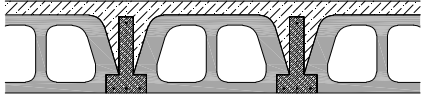
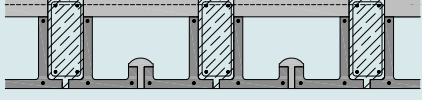
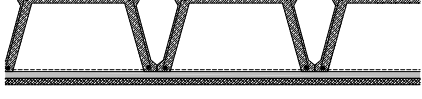

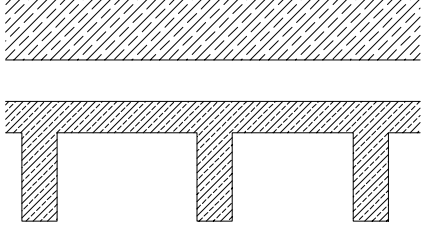
	Systemnummern	Seite
Einstufung von Bestandsdecken nach DIN 4102-4		DB 2
Unterdecke mit höhenversetzter Metall-Unterkonstruktion	DB 1	
Brandlast von unten – mit Rigips Feuerschutzplatte RF bzw. Rigips Die Dicke RF	DB11RF	DB 4
Brandlast von unten – mit Rigips Glasroc F 15, 20 und 25	DB11GR	DB 6
Details	DB11-D-	DB 8
Deckenbekleidung mit Metall-Unterkonstruktion	DB 3	
Brandlast von unten – mit Rigips Feuerschutzplatte RF bzw. Rigips Die Dicke RF	DB31RF	DB 10
Brandlast von unten – mit Rigips Glasroc F 15, 20 und 25	DB31GR	DB 12
Details	DB31-D-	DB 14
Deckenbekleidung mit doppelter Holz-Unterkonstruktion	DB 5	
Brandlast von unten – mit Rigips Feuerschutzplatte RF	DB51RF	DB 16

Einstufung von Bestandsdecken nach DIN 4102-4

Deckenbauart nach DIN 4102-4

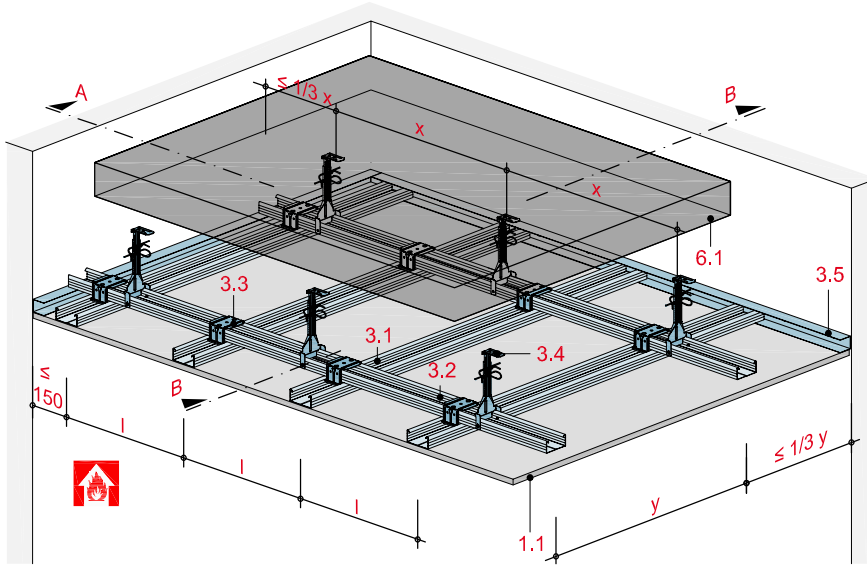
Deckenbauart	Deckentyp (Bezeichnung)	Konstruktion
I	Stahlträgerdecken Förster-Ziegel	
II	Segmentbogen-Gewölbe (Preußische Kappe)	
II	Montage-Gewölbeplatten	
II	Stahlträgerdecke Stahlstein-Kappe	
III	Stahlbeton und Stahlsteinbalken Günter-Decke	

Deckenbauart nach DIN 4102-4

Deckenbauart	Deckentyp (Bezeichnung)	Konstruktion
III	Massivdecken Leipziger Decke	
II	Massivdecken Kleinische Decke	 
III	Massivdecken Ackermann-Decke	
III	Massivdecken DIN-F-Decke	
II	Massivdecken Menzel-Decke	
III	Kassettenplatten-Decke	
III	Spannbeton-Hohldielen	
III	Stahlbeton- oder Spannbetondecke	

Unterdecke mit höhenversetzter Metall-Unterkonstruktion

mit Rigips Feuerschutzplatte RF/RFI bzw. Rigips Die Dicke RF/RFI



Technische Daten

Brandbeanspruchung

von unten

(von der Raumseite)

Brandschutz

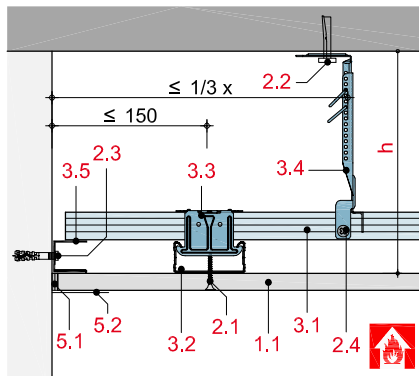
F 30 bis F 120

Gewicht ohne Zusatzlast

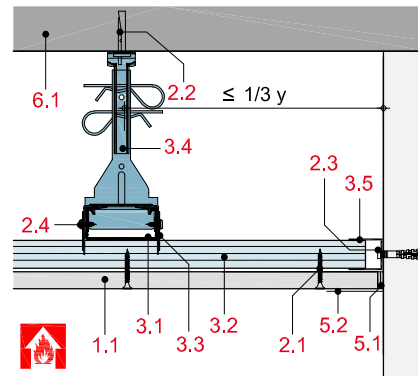
ca. 13 bis 23 kg/m²



Schnitt A



Schnitt B



Hinweis und Erläuterung

Auch mit niveaugleicher Metall-Unterkonstruktion möglich.

- x = Achsabstand Abhänger
- y = Achsabstand Grundprofile
- l = Achsabstand Tragprofile
- h = Abhängehöhe

Systemaufbau

1 Beplankung	1.1 Rigips Feuerschutzplatte RF/RFI bzw. Rigips Die Dicke RF/RFI
2 Befestigung	2.1 Rigips Schnellbauschraube TN 2.2 Abhängerbefestigung, z. B. Rigips Ankernagel 2.3 Randanschlussbefestigung, z. B. Rigips Nageldübel 2.4 Rigips Bauschraube
3 Unterkonstruktion	3.1 Grundprofil: RigiProfil MultiTec CD 60/27 3.2 Tragprofil: RigiProfil MultiTec CD 60/27 3.3 Profilverbinder: Rigips Kreuzschnellverbinder 3.4 Abhänger: Rigips Nonius Abhängesystem 3.5 Anschluss: RigiProfil MultiTec UD 28
4 Dämmstoff	4.1 Dämmstoff gemäß Tabelle (Brandschutztechnisch nicht erforderlich)
5 Verspachtelung	5.1 z. B. VARIO Fugenspachtel 5.2 Rigips Bewehrungsstreifen oder alternativ Rigips TrennFix gemäß Verarbeitungsrichtlinien
6 Rohdecke	6.1 nach Bauart I, II oder III

Detailhinweise

Details	Seite
Wandanschluss	DB 8
Bewegungsfuge	DB 9
Einbau einer Deckenleuchte	DB 9
Montage einer zusätzl. Sichtdecke	DB 9
Einbau einer Revisionsklappe	DB 9

Zulässige Achsabstände der Unterkonstruktion

Rohdeckenbauart			Beplankung mm	Abhänger- abstand x mm	Achsabstand		Dämmstoff	Gewicht kg/m ²	Abhänge- höhe h mm
BA I	BA II	BA III			Grund- profile y mm	Trag- profile l mm			
F 30			1 x 15	750	1.000	≤ 500	zulässig ¹⁾	16	≥ 40
	F 30		1 x 12,5	900	1.100	≤ 500	nicht zulässig	13	≥ 40
	F 30		1 x 15	750	1.000	≤ 500	zulässig ¹⁾	16	≥ 40
		F 30	1 x 12,5	900	1.100	≤ 500	nicht zulässig	13	≥ 40
		F 30	1 x 12,5	900	1.100	≤ 500	zulässig ¹⁾	16	≥ 80
		F 30	1 x 15	750	1.000	≤ 500	zulässig ¹⁾	16	≥ 40
F 60			1 x 20	750	1.000	≤ 400	nicht zulässig	20	≥ 80
F 60			1 x 25	750	1.000	≤ 400	nicht zulässig	24	≥ 40
F 60			1 x 25	750	1.000	≤ 400	zulässig ²⁾	24	≥ 80
F 60			2 x 12,5	750	1.000	≤ 500	nicht zulässig	23	≥ 40
F 60			2 x 12,5	750	1.000	≤ 500	zulässig ²⁾	23	≥ 80
	F 60		1 x 15	750	1.000	≤ 400	nicht zulässig	16	≥ 80
	F 60		1 x 20	750	1.000	≤ 400	nicht zulässig	20	≥ 40
	F 60		1 x 20	750	1.000	≤ 400	zulässig ²⁾	20	≥ 80
	F 60		2 x 12,5	750	1.000	≤ 500	zulässig ²⁾	23	≥ 80
		F 60	1 x 12,5	900	1.000	≤ 500	nicht zulässig	13	≥ 80
		F 60	1 x 15	750	1.000	≤ 400	nicht zulässig	16	≥ 40
		F 60	1 x 15	750	1.000	≤ 400	zulässig ²⁾	16	≥ 80
		F 90	1 x 15	750	1.000	≤ 500	nicht zulässig	16	≥ 80
		F 120	1 x 18	750	1.000	≤ 400	nicht zulässig	19	≥ 80

¹⁾ Mineralwolle nach DIN EN 13162, Baustoffklasse mindestens B1 nach DIN 4102-2

²⁾ Mineralwolle nach DIN EN 13162, Baustoffklasse A nach DIN 4102-2, Schmelzpunkt ≥ 1.000 °C, Rohdichte ≥ 40 kg/m³, Dicke ≥ 50 mm, z. B. Isover Protect BSP 40

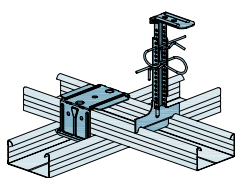
Nachweis:
DIN 4102-4
GA-2018/075

Hinweis zum Gewicht: Gewichtsangaben beziehen sich nur auf die Unterdecke unterhalb der Rohdecke. Dämmstoffe wurden nicht berücksichtigt.

Andere Achsabstände bzw. Befestigung einer zusätzlichen Sichtdecke sind gemäß Verwendbarkeitsnachweis bzw. Technik Aktuell „Brandschutztechnische Ertüchtigung von Bestandsdecken (Sanierungsdecken)“ vom 08.07 möglich!

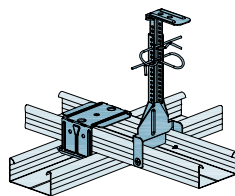
Abhängesysteme und Profilverbinder

Abhängesysteme der Tragfähigkeitsklasse 0,25 kN (≤ 25 mm Beplankung)



Rigips Nonius-System Unterenteil CD 250 mit Rigips Kreuzschnellverbinder

Abhängesysteme der Tragfähigkeitsklasse 0,40 kN (≥ 25 mm Beplankung oder mit Zusatzlast)



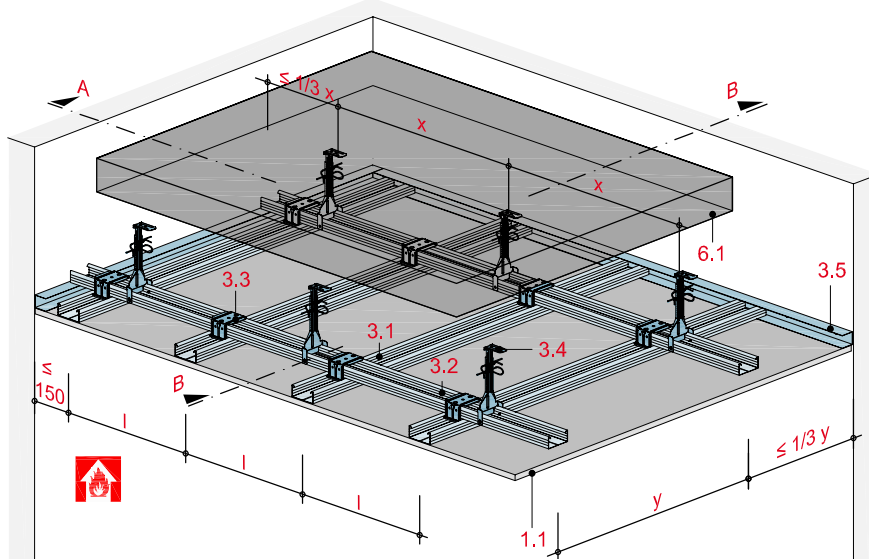
Rigips Nonius-System Unterenteil CD 400 mit Rigips Kreuzschnellverbinder

Hinweis

Bei Abhängesystemen der Tragfähigkeitsklasse 0,40 kN sind die Abhänger-Unterteile mit den Grundprofilen zu verschrauben.

Unterdecke mit höhenversetzter Metall-Unterkonstruktion

mit Rigips Glasroc F 15, 20 und 25



Technische Daten

Brandbeanspruchung

von unten

(von der Raumseite)

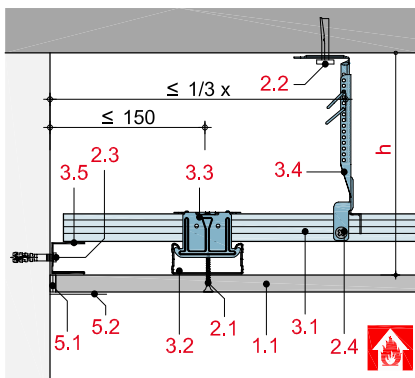
Brandschutz

F 30 bis F 90

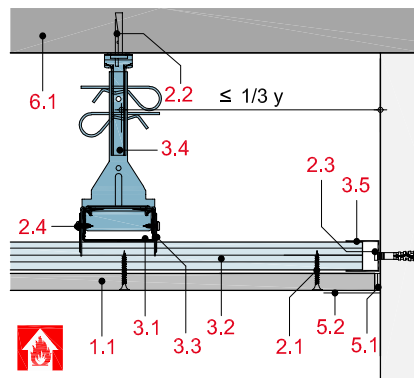
Gewicht ohne Zusatzlast

ca. 17 bis 27 kg/m²

Schnitt A



Schnitt B



Hinweis und Erläuterung

Auch mit niveaugleicher Metall-Unterkonstruktion möglich.

x = Achsabstand Abhänger
 y = Achsabstand Grundprofile
 l = Achsabstand Tragprofile
 h = Abhängehöhe

Systemaufbau

1 Beplankung	1.1 Rigips Glasroc F 15, 20 und 25
2 Befestigung	2.1 Rigips Schnellbauschraube TN 2.2 Abhängerbefestigung, z. B. Rigips Ankernagel 2.3 Randanschlussbefestigung, z. B. Rigips Nageldübel 2.4 Rigips Bauschraube
3 Unterkonstruktion	3.1 Grundprofil: RigiProfil MultiTec CD 60/27 3.2 Tragprofil: RigiProfil MultiTec CD 60/27 3.3 Profilverbinder: Rigips Kreuzschnellverbinder 3.4 Abhänger: Rigips Nonius Abhängesystem der Tragfähigkeitsklasse 0,40 kN 3.5 Anschluss: RigiProfil MultiTec UD 28
4 Dämmstoff	4.1 Dämmstoff gemäß Tabelle (Brandschutztechnisch nicht erforderlich)
5 Verspachtelung	5.1 z. B. VARIO Fugenspachtel 5.2 Rigips Bewehrungsstreifen oder alternativ Rigips TrennFix gemäß Verarbeitungsrichtlinien
6 Rohdecke	6.1 nach Bauart I, II, III oder IV

Detailhinweise

Details	Seite
Wandanschluss	DB 8
Bewegungsfuge	DB 9
Einbau einer Deckenleuchte	DB 9
Montage einer zusätzl. Sichtdecke	DB 9
Einbau einer Revisionsklappe	DB 9

Zulässige Achsabstände der Unterkonstruktion

Rohdeckenbauart			Bemplankung	Abhängerabstand	Achsabstand		Dämmstoff	Gewicht	Abhängenhöhe
BA I	BA II	BA III	mm	x mm	Grundprofile y mm	Tragprofile l mm		kg/m ²	h mm
F 30			1 x 15	750	1.000	≤ 500	zulässig ¹⁾	17	≥ 40
	F 30		1 x 15	750	1.000	≤ 500	zulässig ¹⁾	17	≥ 40
		F 30	1 x 15	750	1.000	≤ 500	zulässig ¹⁾	17	≥ 40
F 60			1 x 20	750	1.000	≤ 400	nicht zulässig	21	≥ 80
	F 60		1 x 15	750	1.000	≤ 400	nicht zulässig	17	≥ 80
	F 60		1 x 20	750	1.000	≤ 400	zulässig ²⁾	21	≥ 80
		F 60	1 x 15	750	1.000	≤ 400	nicht zulässig	17	≥ 40
		F 60	1 x 15	750	1.000	≤ 400	zulässig ²⁾	17	≥ 80
F 90			1 x 15	750	1.000	≤ 400	nicht zulässig	17	≥ 200
F 90			1 x 20	750	1.000	≤ 400	nicht zulässig	21	≥ 40
F 90			1 x 25	750	1.000	≤ 400	zulässig ²⁾	27	≥ 80
	F 90		1 x 15	750	1.000	≤ 400	nicht zulässig	17	≥ 40
	F 90		1 x 20	750	1.000	≤ 400	zulässig ²⁾	21	≥ 80
		F 90	1 x 15	750	1.000	≤ 400	zulässig ²⁾	17	≥ 80

¹⁾ Mineralwolle nach DIN EN 13162, Baustoffklasse mindestens B1 nach DIN 4102-4

²⁾ Mineralwolle nach DIN EN 13162, Baustoffklasse A nach DIN 4102-4, Schmelzpunkt ≥ 1.000 °C, Rohdichte ≥ 40 kg/m³, Dicke ≥ 50 mm, z. B. Isover Protect BSP 40

Nachweis:

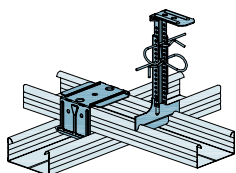
DIN 4102-4
GA-2018/075

Hinweis zum Gewicht: Gewichtsangaben beziehen sich nur auf die Unterdecke unterhalb der Rohdecke. Dämmstoffe wurden nicht berücksichtigt.

Andere Achsabstände bzw. Befestigung einer zusätzlichen Sichtdecke sind gemäß Verwendbarkeitsnachweis bzw. Technik Aktuell „Brandschutztechnische Ertüchtigung von Bestandsdecken (Sanierungsdecken)“ vom 08.07 möglich!

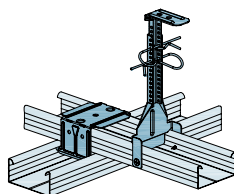
Abhängesysteme und Profilverbinder

Abhängesysteme der Tragfähigkeitsklasse 0,25 kN (≤ 25 mm Bemplankung)



Rigips Nonius-System Unterenteil CD 250 mit Rigips Kreuzschnellverbinder

Abhängesysteme der Tragfähigkeitsklasse 0,40 kN (≥ 25 mm Bemplankung oder mit Zusatzlast)

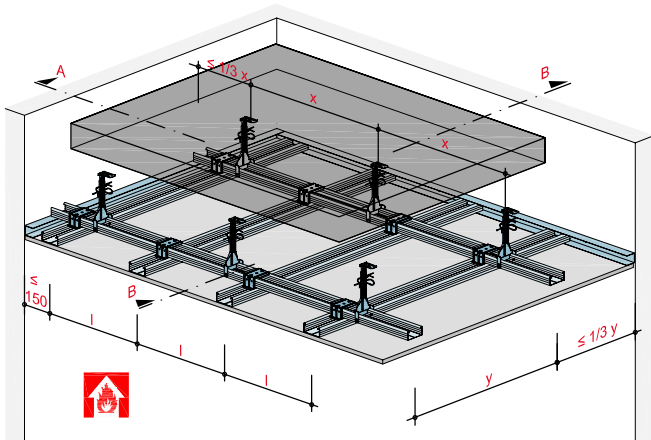


Rigips Nonius-System Unterenteil CD 400 mit Rigips Kreuzschnellverbinder

Hinweis

Bei Abhängesystemen der Tragfähigkeitsklasse 0,40 kN sind die Abhänger-Unterteile mit den Grundprofilen zu verschrauben.

Unterdecke mit höhenversetzter Metall-UK



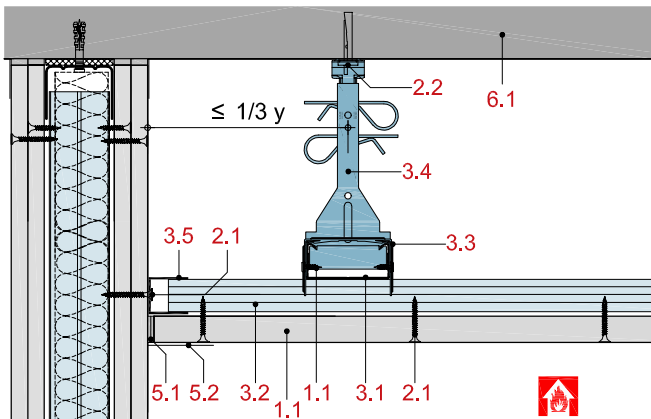
Systemaufbau

- 1.1 Rigips Feuerschutzplatte RF, Rigips Die Dicke RF bzw. Rigips Glasroc F 15, 20 und 25
- 1.2 Rigips Die Dicke RF bzw. Rigips Glasroc F 20
- 1.3 Rigips Glasroc F 20
- 2.1 Rigips Schnellbauschraube TN
- 2.2 Abhängerbefestigung z. B. Rigips Ankernagel
- 2.3 Rigips Bauschraube 3,8 x 11 mm
- 2.4 Stahldrahtklammer
- 3.1 Grundprofile: z. B. RigiProfil MultiTec CD 60/27
- 3.2 Tragprofile: z. B. RigiProfil MultiTec CD 60/27
- 3.3 Profilverbinder: Rigips Kreuzschnellverbinder
- 3.4 Abhänger: Nonius Abhängesystem
- 3.5 RigiProfil MultiTec UD 28
- 3.6 Rigips Sicherheitsquerverbinder
- 4.1 Dämmstoff (Baustoffklasse A, Schmelzpunkt $\geq 1.000\text{ }^\circ\text{C}$, $d \geq 50\text{ mm}$, $b \geq 100\text{ mm}$, Rohdichte $\geq 30\text{ kg/m}^3$)
- 5.1 z. B. VARIO Fugenspachtel
- 5.2 Rigips Bewehrungsstreifen oder alternativ Rigips TrennFix gemäß Verarbeitungsrichtlinien
- 6.1 Rohdecke der Bauart I-III
- 7.1 Revisionsklappe

mit Brandschutzanforderungen von der Raumseite, Prinzip-Skizzen F 30 - F 90

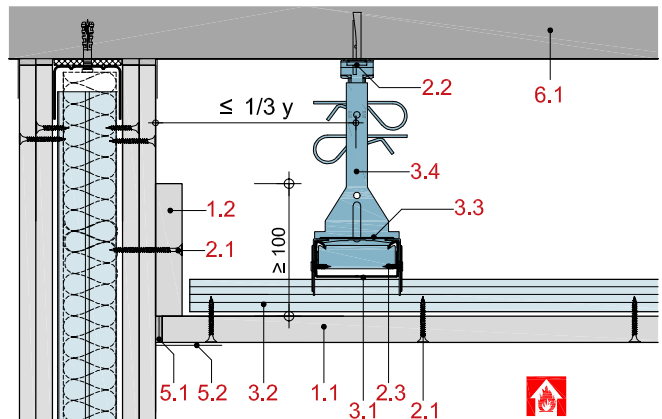
DB11-D-WT-1

Anschluss an eine F 90 Montage-, Schacht- bzw. Massivwand mit RigiProfil MultiTec UD 28



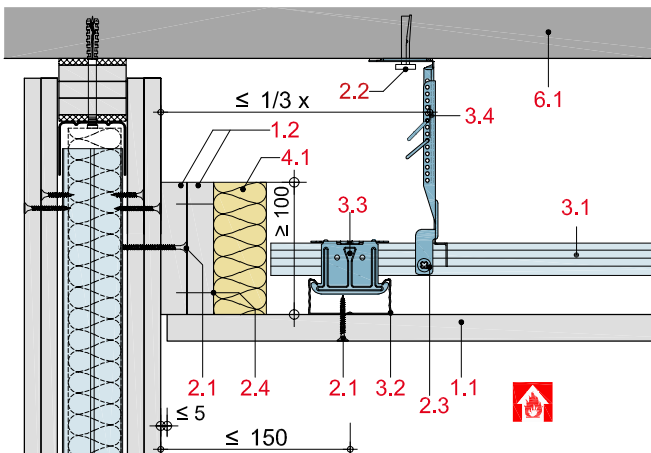
DB11-D-WT-2

Anschluss an eine F 90 Montage-, Schacht- bzw. Massivwand mit Rigips Plattenstreifen



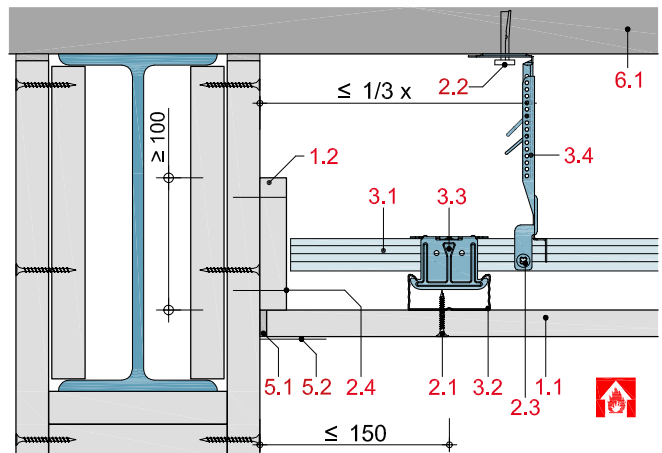
DB11-D-WT-3

Gleitender Anschluss an eine F 90 Montage-, Schacht- bzw. Massivwand mit Rigips Plattenstreifen



DB11-D-TB-1

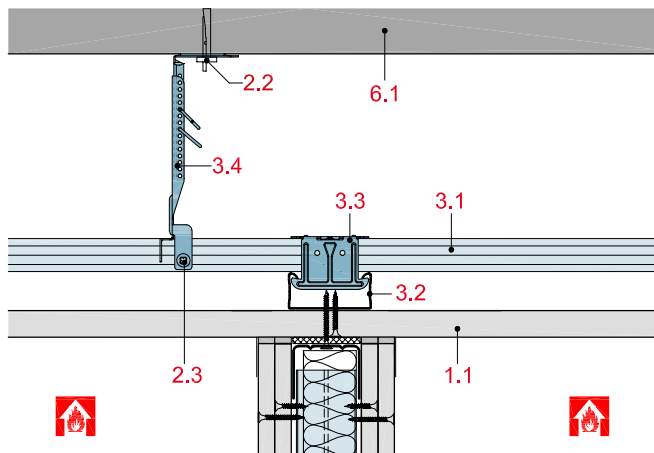
Anschluss an einen Stahlträger mit Rigips Glasroc F-Bekleidung, F 90



mit Brandschutzanforderungen von der Raumseite, Prinzip-Skizzen F 30 - F 90

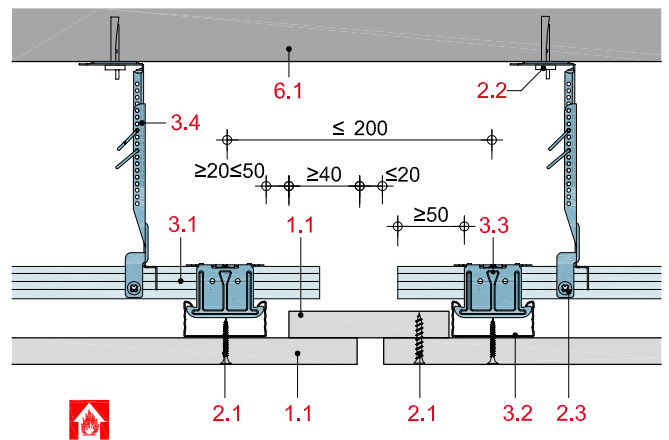
DB11-D-DT-1

Wandanschluss an Rigips Unterdecke



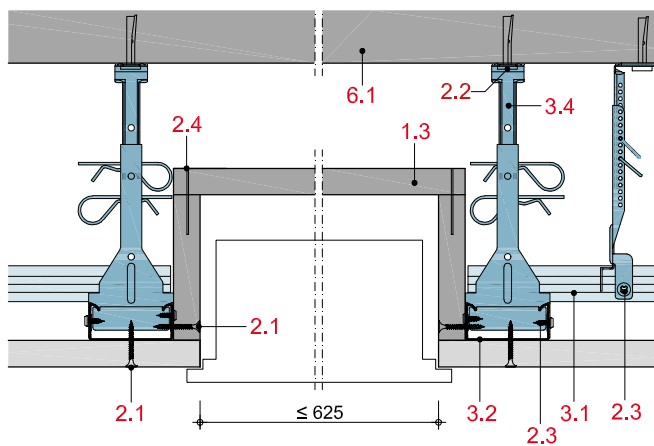
DB11-D-BF-1

Bewegungsfuge mit Plattenstreifen-Abdeckung



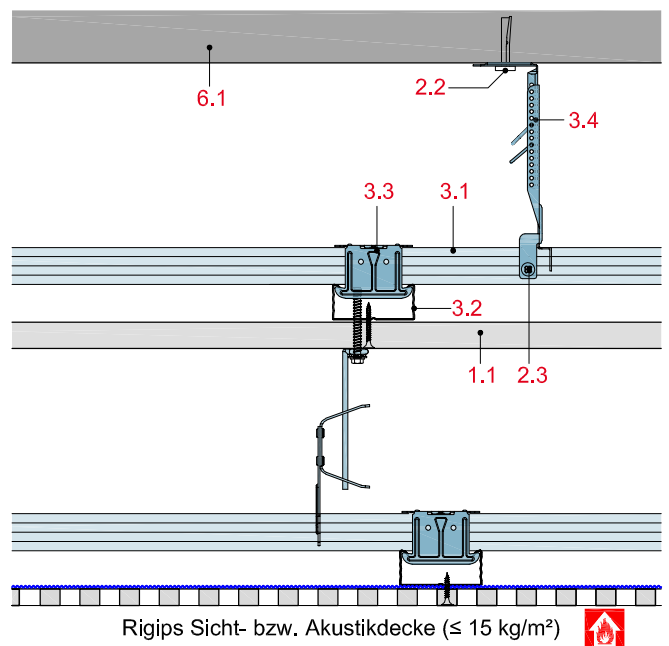
DB11-D-LK-1

Einbau einer Deckenleuchte



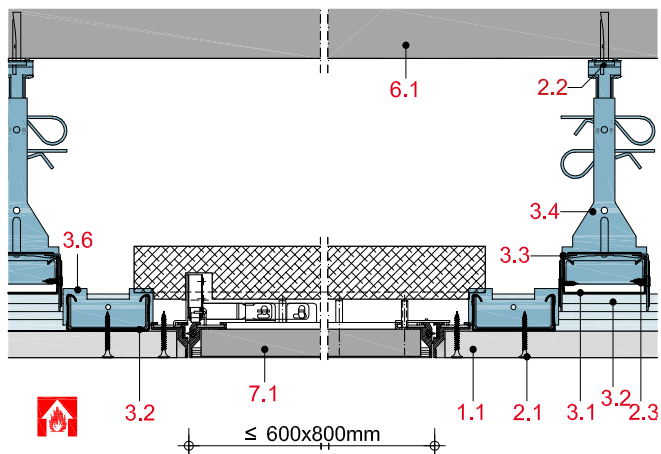
DB11-D-SD-1

Montage einer zusätzlichen Sichtdecke
Verstärkung der Unterkonstruktion erforderlich



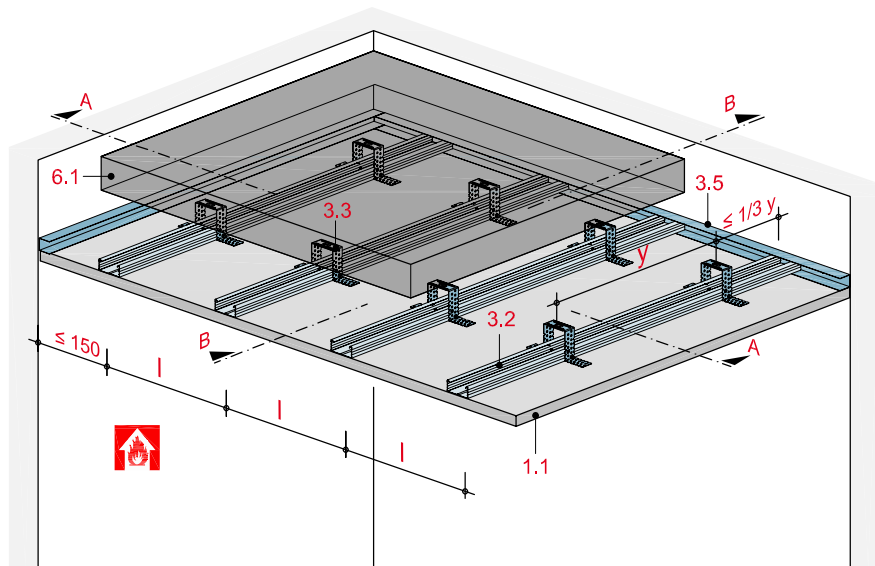
DB11-D-RV-1

Einbau einer Revisionsklappe „Alumatic F 90/EI 90“ von RUG SEMIN



Deckenbekleidung mit Metall-Unterkonstruktion

mit Rigips Feuerschutzplatte RF/RFI bzw. Rigips Die Dicke RF/RFI



Technische Daten

Brandbeanspruchung

von unten

(von der Raumseite)

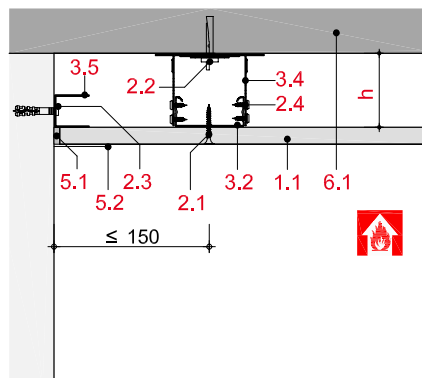
Brandschutz

F 30 bis F 60

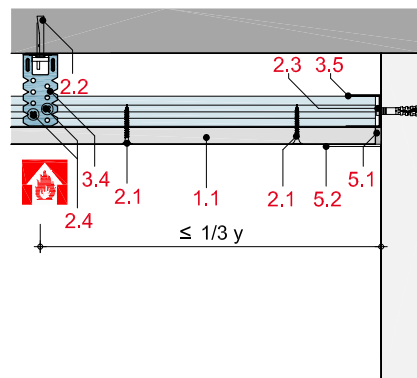
Gewicht ohne Zusatzlast

ca. 12 bis 28 kg/m²

Schnitt A



Schnitt B



Hinweis und Erläuterung

y = Befestigungsabstand bzw.
Achsabstand Abhänger
l = Achsabstand Tragprofile
h = Abhängehöhe

Systemaufbau

1 Beplankung	1.1 Rigips Feuerschutzplatte RF/RFI bzw. Rigips Die Dicke RF/RFI
2 Befestigung	2.1 Rigips Schnellbauschraube TN 2.2 Abhängerbefestigung, z. B. Rigips Ankernagel 2.3 Randanschlussbefestigung, z. B. Rigips Nageldübel 2.4 Rigips Bauschraube
3 Unterkonstruktion	3.2 Tragprofil: RigiProfil MultiTec CD 60/27 oder Rigips Hutdeckenprofil 3.4 Abhänger: Rigips U-Direktabhänger, justierbare Direktabhänger bzw. Rigips Direktbefestiger 3.5 Anschluss: RigiProfil MultiTec UD 28
4 Dämmstoff	4.1 Dämmstoff gemäß Tabelle (Brandschutztechnisch nicht erforderlich)
5 Verspachtelung	5.1 z. B. VARIO Fugenspachtel 5.2 Rigips Bewehrungstreifen oder alternativ Rigips TrennFix gemäß Verarbeitungsrichtlinien
6 Rohdecke	6.1 nach Bauart I, II oder III

Detailhinweise

Details	Seite
Wandanschluss	DB 14
Einbau einer Deckenleuchte	DB 15
Bewegungsfuge	DB 15
Einbau einer Revisionsklappe	DB 15
Montage einer zusätzl. Sichtdecke	DB 15

Zulässige Achsabstände der Unterkonstruktion

Rohdeckenbauart			Beplankung mm	Befestigungsabstand y mm	Achsabstand Tragprofile l mm	Dämmstoff	Gewicht kg/m ²	Abhängenhöhe h mm
BA I	BA II	BA III						
F 30			1 x 15	750	≤ 500	zulässig ¹⁾	15	≥ 40
F 30			1 x 20	750	≤ 500	nicht zulässig	19	≤ 40
	F 30		1 x 12,5	950	≤ 500	nicht zulässig	12	≥ 40
	F 30		1 x 15	750	≤ 500	zulässig ¹⁾	15	≥ 40
	F 30		1 x 20	750	≤ 500	nicht zulässig	19	≤ 40
		F 30	1 x 12,5	950	≤ 500	nicht zulässig	12	≥ 40
		F 30	1 x 12,5	950	≤ 500	zulässig ¹⁾	12	≥ 80
		F 30	1 x 15	750	≤ 500	zulässig ¹⁾	15	≥ 40
		F 30	1 x 20	750	≤ 500	nicht zulässig	19	≤ 40
F 60			1 x 20	750	≤ 400	nicht zulässig	19	≥ 80
F 60			1 x 25	750	≤ 400	nicht zulässig	23	≥ 40
F 60			1 x 25	750	≤ 400	zulässig ²⁾	23	≥ 80
F 60			2 x 12,5	750	≤ 500	nicht zulässig	22	≥ 40
F 60			2 x 12,5	750	≤ 500	zulässig ²⁾	22	≥ 80
F 60			2 x 15	750	≤ 500	nicht zulässig	28	≤ 40
	F 60		1 x 15	750	≤ 400	nicht zulässig	15	≥ 80
	F 60		1 x 20	750	≤ 400	nicht zulässig	19	≥ 40
	F 60		1 x 20	750	≤ 400	zulässig ²⁾	19	≥ 80
	F 60		1 x 25	750	≤ 400	nicht zulässig	23	≤ 40
	F 60		2 x 12,5	750	≤ 500	nicht zulässig	22	≤ 40
	F 60		2 x 12,5	750	≤ 500	zulässig ²⁾	22	≥ 80
		F 60	1 x 12,5	950	≤ 500	nicht zulässig	12	≥ 80
		F 60	1 x 15	750	≤ 400	nicht zulässig	15	≥ 40
		F 60	1 x 15	750	≤ 400	zulässig ²⁾	15	≥ 80
		F 60	1 x 20	750	≤ 400	nicht zulässig	19	≤ 40

¹⁾ Mineralwolle nach DIN EN 13162, Baustoffklasse mindestens B1 nach DIN 4102-4

²⁾ Mineralwolle nach DIN EN 13162, Baustoffklasse A nach DIN 4102-4, Schmelzpunkt ≥ 1.000 °C, Rohdichte ≥ 40 kg/m³, Dicke ≥ 50 mm, z. B. Isover Protect BSP 40

Nachweis:
DIN 4102-4
GA-2018/075

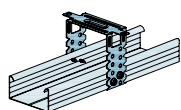
Hinweis zum Gewicht: Gewichtsangaben beziehen sich nur auf die Unterdecke unterhalb der Rohdecke. Dämmstoffe wurden nicht berücksichtigt.

Andere Achsabstände bzw. Befestigung einer zusätzlichen Sichtdecke sind gemäß Verwendbarkeitsnachweis bzw. Technik Aktuell „Brandschutztechnische Ertüchtigung von Bestandsdecken (Sanierungsdecken)“ vom 08.07 möglich!

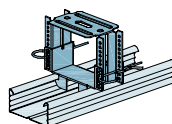
Befestigungsvarianten

Hinweis

Unterkonstruktion für Decken mit Abhängehöhe ≥ 40 mm

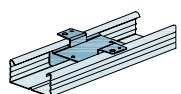


RigiProfil MultiTec CD 60/27 mit Riggins U-Direktabhängiger

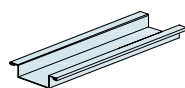


RigiProfil MultiTec CD 60/27 mit justierbaren Direktabhängiger

Unterkonstruktion für Decken mit Abhängehöhe < 40 mm



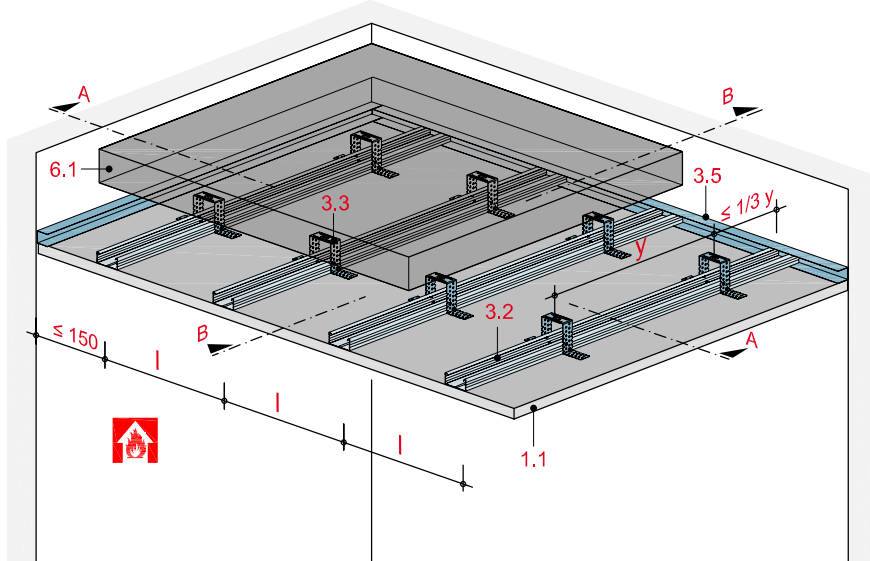
RigiProfil MultiTec CD 60/27 mit Riggins Direktbefestiger



Riggins Hutdeckenprofil

Deckenbekleidung mit Metall-Unterkonstruktion

mit Rigips Glasroc F 15, 20 und 25



Technische Daten

Brandbeanspruchung

von unten

(von der Raumseite)

Brandschutz

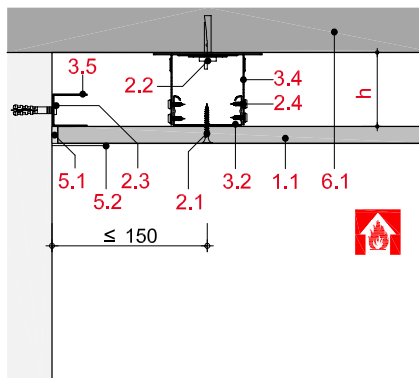
F 30 bis F 90

Gewicht ohne Zusatzlast

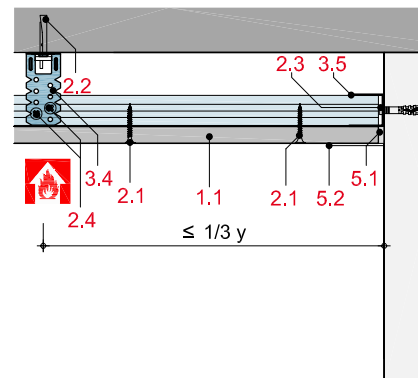
ca. 16 bis 25 kg/m²



Schnitt A



Schnitt B



Hinweis und Erläuterung

- y = Befestigungsabstand bzw. Achsabstand Abhänger
- l = Achsabstand Tragprofile
- h = Abhängehöhe

Systemaufbau

1 Beplankung	1.1 Rigips Glasroc F 15, 20 und 25
2 Befestigung	2.1 Rigips Schnellbauschraube TN 2.2 Abhängerbefestigung, z. B. Rigips Ankernagel 2.3 Randanschlussbefestigung, z. B. Rigips Nageldübel 2.4 Rigips Bauschraube
3 Unterkonstruktion	3.2 Tragprofil: RigiProfil MultiTec CD 60/27 oder Rigips Hutdeckenprofil 3.4 Abhänger: Rigips U-Direktabhänger, justierbare Direktabhänger bzw. Rigips Direktbefestiger 3.5 Anschluss: RigiProfil MultiTec UD 28
4 Dämmstoff	4.1 Dämmstoff gemäß Tabelle (Brandschutztechnisch nicht erforderlich)
5 Verspachtelung	5.1 z. B. VARIO Fugenspachtel 5.2 Rigips Bewehrungsstreifen oder alternativ Rigips TrennFix gemäß Verarbeitungsrichtlinien
6 Rohdecke	6.1 nach Bauart I, II, III oder IV

Detailhinweise

Details	Seite
Wandanschluss	DB 14
Einbau einer Deckenleuchte	DB 15
Bewegungsfuge	DB 15
Einbau einer Revisionsklappe	DB 15
Montage einer zusätzl. Sichtdecke	DB 15

Zulässige Achsabstände der Unterkonstruktion

Rohdeckenbauart			Beplankung	Befestigungsabstand	Achsabstand Tragprofile	Dämmstoff	Gewicht	Abhängenhöhe
BA I	BA II	BA III	mm	y mm	l mm		kg/m ²	h mm
F 30			1 x 15	750	≤ 400	nicht zulässig	16	≤ 40
	F 30		1 x 15	750	≤ 400	nicht zulässig	16	≤ 40
		F 30	1 x 15	750	≤ 400	nicht zulässig	16	≤ 40
F 60			1 x 20	750	≤ 400	nicht zulässig	20	≤ 40
	F 60		1 x 15	750	≤ 400	nicht zulässig	16	≤ 40
		F 60	1 x 15	750	≤ 400	nicht zulässig	16	≤ 40
F 90			1 x 20	750	≤ 400	nicht zulässig	20	≥ 40
F 90			1 x 25	750	≤ 400	nicht zulässig	25	≤ 40
F 90			1 x 25	750	≤ 400	zulässig ¹⁾	25	≥ 80
	F 90		1 x 15	750	≤ 400	nicht zulässig	16	≥ 40
	F 90		1 x 20	750	≤ 400	nicht zulässig	20	≤ 40
	F 90		1 x 20	750	≤ 400	zulässig ¹⁾	20	≥ 80
		F 90	1 x 15	750	≤ 400	nicht zulässig	16	≤ 40
		F 90	1 x 15	750	≤ 400	zulässig ¹⁾	16	≥ 80

¹⁾ Mineralwolle nach DIN EN 13162, Baustoffklasse A nach DIN 4102-4, Schmelzpunkt ≥ 1.000 °C, Rohdichte ≥ 40 kg/m³, Dicke ≥ 50 mm, z. B. Isover Protect BSP 40

Nachweis:
DIN 4102-4
GA-2018/075

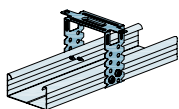
Hinweis zum Gewicht: Gewichtsangaben beziehen sich nur auf die Unterdecke unterhalb der Rohdecke. Dämmstoffe wurden nicht berücksichtigt.

Andere Achsabstände bzw. Befestigung einer zusätzlichen Sichtdecke sind gemäß Verwendbarkeitsnachweis bzw. Technik Aktuell „Brandschutztechnische Ertüchtigung von Bestandsdecken (Sanierungsdecken)“ vom 08.07 möglich!

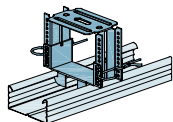
Befestigungsvarianten

Hinweis

Unterkonstruktion für Decken mit Abhängenhöhe ≥ 40 mm

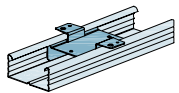


RigiProfil MultiTec CD 60/27 mit Rigi-U-Direktabhängiger

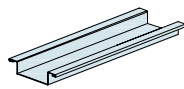


RigiProfil MultiTec CD 60/27 mit justierbaren Direktabhängiger

Unterkonstruktion für Decken mit Abhängenhöhe < 40 mm

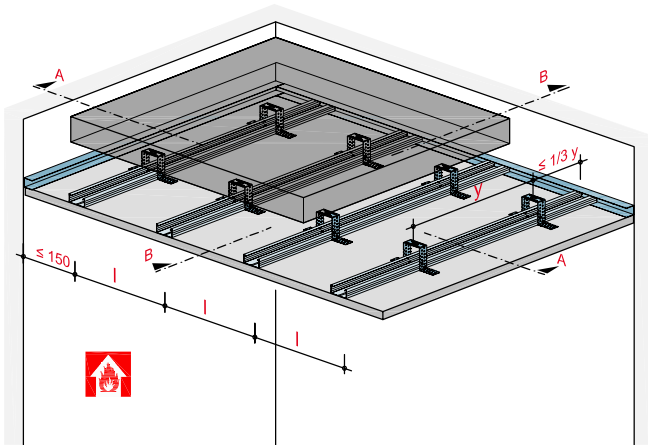


RigiProfil MultiTec CD 60/27 mit Rigi-Schielenläufer



Rigi-Hutdeckenprofil

Deckenbekleidung mit Metall-Unterkonstruktion



Systemaufbau

- 1.1 Rigips Feuerschutzplatte RF, Rigips Die Dicke RF bzw. Rigips Glasroc F 15, 20 und 25
- 1.2 Rigips Die Dicke RF bzw. Rigips Glasroc F 20
- 1.3 Rigips Glasroc F 20

- 2.1 Rigips Schnellbauschraube TN
- 2.2 Abhängerbefestigung, z. B. Rigips Ankernagel
- 2.3 Rigips Bauschraube 3,8 x 11 mm
- 2.4 Stahldrahtklammer

- 3.2 Tragprofile: z. B. RigiProfil MultiTec CD 60/27
- 3.4 Abhänger: Rigips Direktbefestiger, Rigips U-Direktabhänger bzw. Rigips justierbarer Direktabhänger
- 3.5 RigiProfil MultiTec UD 28
- 3.6 Rigips Sicherheitsquerverbinder

- 4.1 Dämmstoff (Baustoffklasse A, Schmelzpunkt $\geq 1.000\text{ }^{\circ}\text{C}$),
d = 50 mm, b = 100 mm, Rohdichte 30 kg/m³

- 5.1 z. B. VARIO Fugenspachtel
- 5.2 Rigips Bewehrungsstreifen oder alternativ Rigips TrennFix gemäß Verarbeitungsrichtlinien

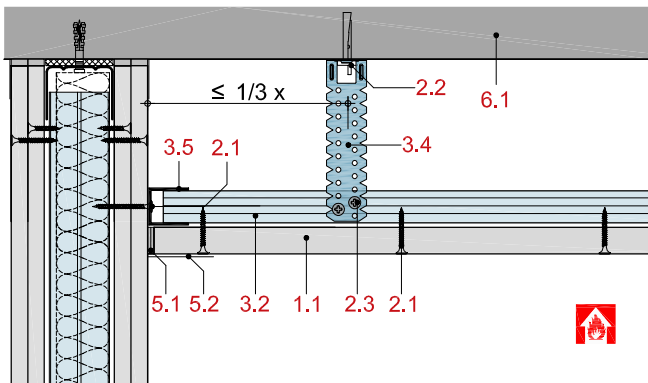
- 6.1 Rohdecke der Bauart I-III

- 7.1 Revisionsklappe

mit Brandschutzanforderungen von der Raumseite, Prinzip-Skizzen F 30 - F 90

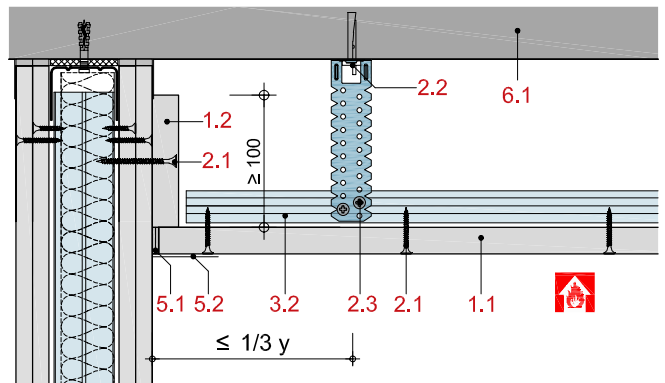
DB31-D-WT-1

Anschluss an eine F 90 Montage-, Schacht- bzw. Massivwand mit RigiProfil MultiTec UD 28



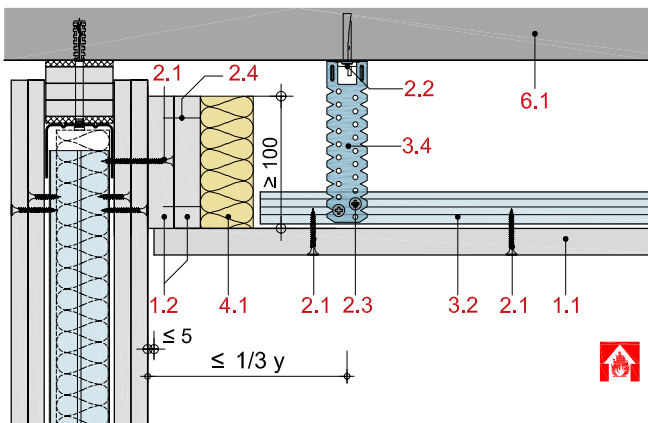
DB31-D-WT-2

Anschluss an eine F 90 Montage-, Schacht- bzw. Massivwand mit Rigips Plattenstreifen



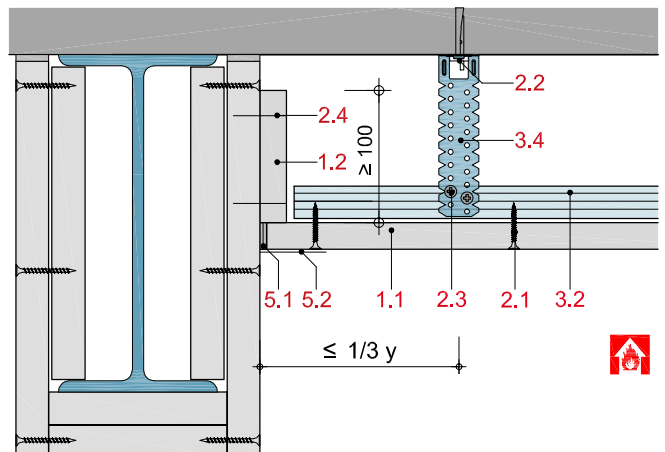
DB31-D-WT-3

Gleitender Anschluss an eine F 90 Montage-, Schacht- bzw. Massivwand mit Rigips Plattenstreifen



DB31-D-TB-1

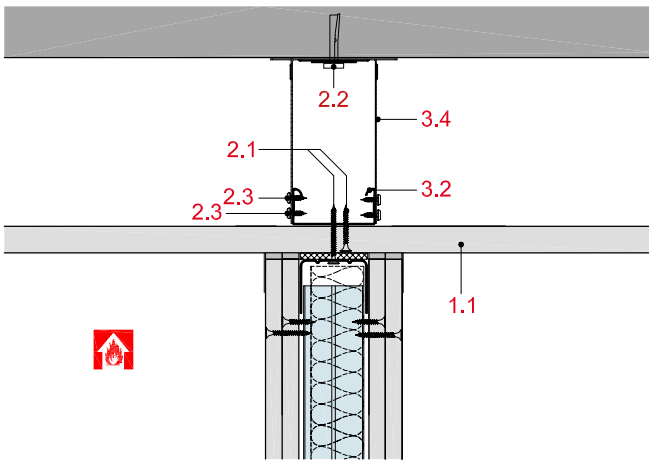
Anschluss an einen Stahlträger mit Rigips Glasroc F-Bekleidung, F 90



mit Brandschutzanforderungen von der Raumseite, Prinzip-Skizzen F 30 - F 90

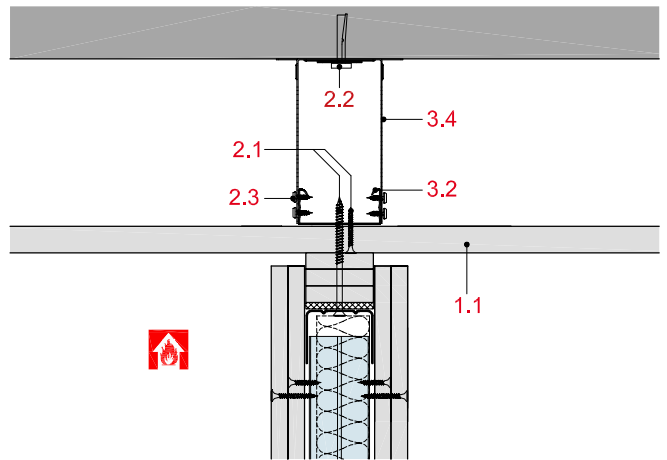
DB31-D-DT-1

Wandanschluss an Rigips Unterdecke



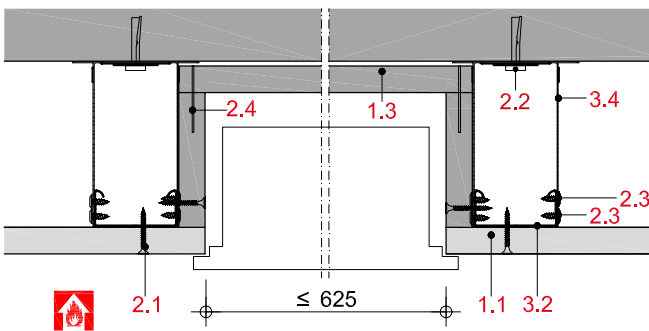
DB31-D-DT-2

Gleitender Wandanschluss an Rigips Unterdecke



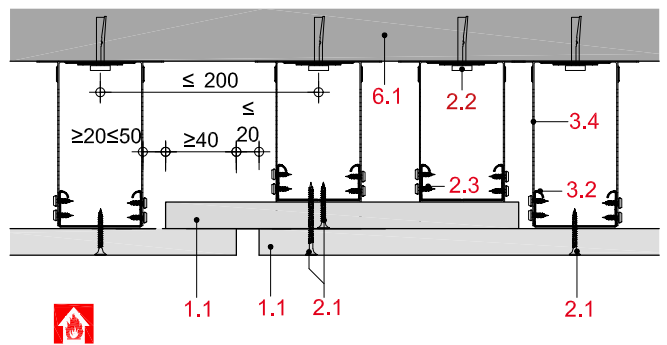
DB31-D-LK-1

Einbau einer Deckenleuchte



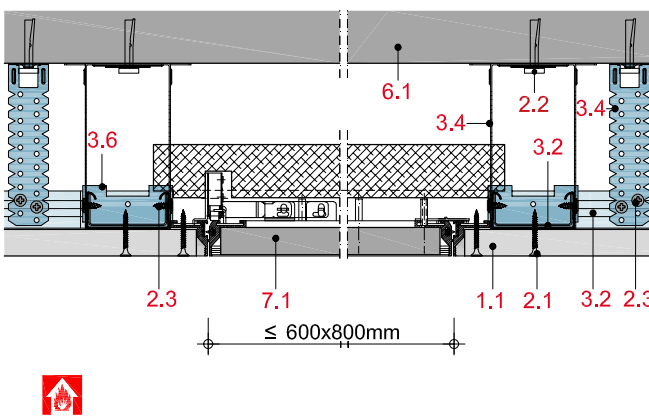
DB31-D-BF-1

Bewegungsfuge mit Plattenstreifen-Abdeckung



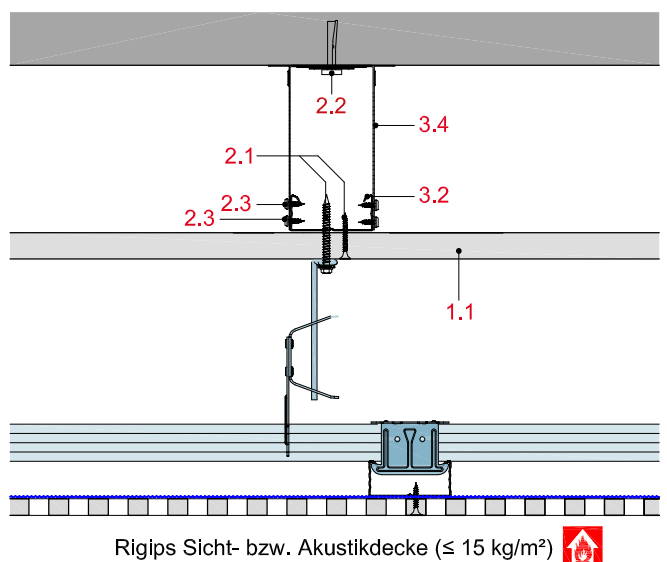
DB31-D-RV-1

Einbau einer Revisionsklappe „Alumatic F 90/EI 90“ von RUG SEMIN



DB31-D-SD-1

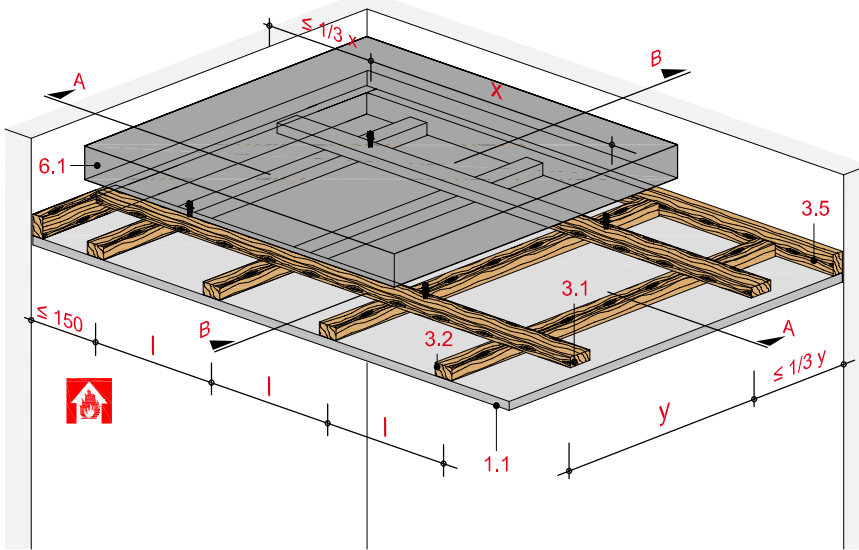
Montage einer zusätzlichen Sichtdecke
Verstärkung der Unterkonstruktion erforderlich



Rigips Sicht- bzw. Akustikdecke ($\le 15 \text{ kg/m}^2$)

Deckenbekleidung mit doppelter Holz-Unterkonstruktion

mit Rigips Feuerschutzplatte RF/RFI



Technische Daten

Brandbeanspruchung

von unten

(von der Raumseite)

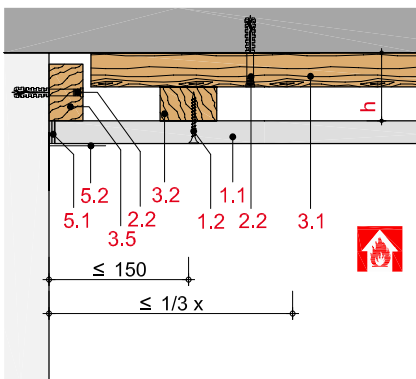
Brandschutz

F 30 bis F 60

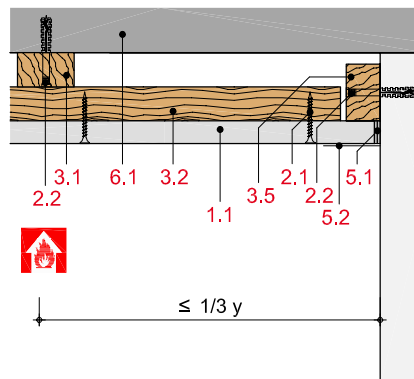
Gewicht ohne Zusatzlast

ca. 15 bis 25 kg/m²

Schnitt A



Schnitt B



Hinweis und Erläuterung

- x = Befestigungsabstand
- y = Achsabstand Grundlatten
- l = Achsabstand Traglatten
- h = Abhängehöhe

Systemaufbau

1 Beplankung	1.1 Rigips Feuerschutzplatte RF/RFI
2 Befestigung	2.1 Rigips Schnellbauschraube TN (Grobgewinde) 2.2 Randanschlussbefestigung
3 Unterkonstruktion	3.1 Grundlatten: 60/40 mm 3.2 Traglatten: 48/24, 50/30 bzw. 60/40 mm 3.4 Abhänger: Rigips U-Direktabhänger 3.5 Anschlusslatte: 60/40 mm
4 Dämmstoff	4.1 Dämmstoff gemäß Tabelle (Brandschutztechnisch nicht erforderlich)
5 Verspachtelung	5.1 z. B. VARIO Fugenspachtel 5.2 Rigips Bewehrungsstreifen oder alternativ Rigips TrennFix gemäß Verarbeitungsrichtlinien
6 Rohdecke	6.1 nach Bauart I, II oder III

Zulässige Achsabstände der Unterkonstruktion

Rohdeckenbauart			Beplankung mm	Befestigungsabstand x Grundlatten 60/40 mm	Achsabstand Grundlatten y Traglatten			Achsabstand Traglatte l_1 l_2		Dämmstoff	Gewicht kg/m ²	Abhängenhöhe h mm
BA I	BA II	BA III			48/24 mm	50/30 mm	60/40 mm	l_1	l_2			
F 30			1 x 15	1.000	700	850	1.000	500	420	nicht zulässig	18	≥ 40
	F 30		1 x 12,5	1.000	700	850	1.000	500	420	nicht zulässig	15	≥ 40
	F 30		1 x 15	850	600	750	850	500	400	zul. ohne Anford.	18	≥ 40
		F 30	1 x 12,5	1.000	700	850	1.000	500	420	nicht zulässig	15	≥ 40
		F 30	1 x 15	850	600	750	850	500	420	zul. ohne Anford.	18	≥ 40
		F 60	2 x 12,5	850	600	750	850	500	-	nicht zulässig	25	≥ 80

l_1 = Querbefestigung der Beplankung an Tragprofilen

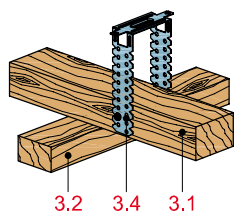
l_2 = Längsbefestigung der Beplankung an Tragprofilen

Hinweis zum Gewicht: Gewichtsangaben beziehen sich nur auf die Deckenbekleidung unterhalb der Rohdecke. Dämmstoffe wurden nicht berücksichtigt.

Nachweis:

DIN 4102-4

Befestigungsvariante



Rigips U-Direktabhängler

Hinweis

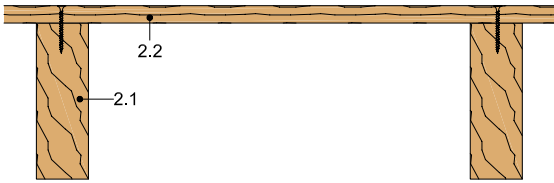
Zum Ausgleichen von Deckenunebenheiten oder für Leitungsführung bzw. Einbauten in der Deckenfläche kann die Decke mit Rigips U-Direktabhänglern abgehängt werden.



Holzbalkendecken		
	Systemnummern	Seite
Schallschutz - Holzbalkendecken		HB 2
Unterdecke mit höhenversetzter Metall-Unterkonstruktion	HB 1	
Brandlast von unten - mit Rigips Feuerschutzplatte RF bzw. Rigips Die Dicke RF	HB11RF	HB 6
Brandlast von unten - mit Rigips Glasroc F 15, 20 und 25	HB11GR	HB 8
Details	HB11-D-	HB 10
Deckenbekleidung mit Metall-Unterkonstruktion	HB 3	
ohne Brandschutzanforderung - mit Rigidur H Gipsfaserplatte	HB30RH	HB 14
Brandlast von unten - mit Rigips Feuerschutzplatte RF bzw. Rigips Die Dicke RF	HB31RF	HB 16
Brandlast von unten - mit Rigips Glasroc F 15, 20 und 25	HB31GR	HB 18
Details	HB31-D-	HB 20
Deckenbekleidung mit einfacher Holz-Unterkonstruktion	HB 4	
ohne Brandschutzanforderung - mit Rigidur H Gipsfaserplatte	HB40RH	HB 24
Brandlast von unten - mit Rigips Feuerschutzplatte RF bzw. Rigips Die Dicke RF	HB41RF	HB 26
Details	HB41-D-	HB 28
Deckenbekleidung mit doppelter Holz-Unterkonstruktion	HB 5	
Brandlast von unten - mit Rigips Feuerschutzplatte RF	HB51RF	HB 32
Holzbalkendecke mit freiliegenden Holzbalken	HB 6	
Brandlast von unten - mit Rigips Feuerschutzplatte RF	HB61RF	HB 34
Selbständige Brandschutzdecken		
Brandlast von unten	siehe Kapitel Selbständige Brandschutzdecken (SD)	

Schallschutz – Holzbalkendecken

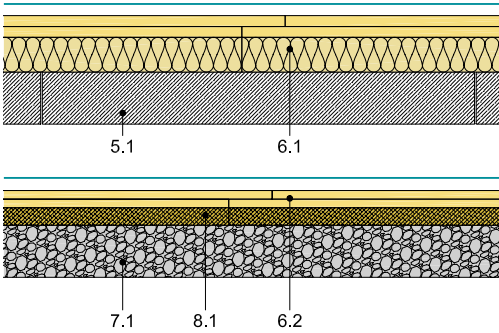
Freiliegende Balken



Systemaufbau

- 2.1 Holzbalken, $b/h \geq 60/180$ mm, $e \leq 625$ mm
- 2.2 Holzwerkstoffplatte, $t \geq 22$ mm

Oberer Deckenaufbau



Beschreibung

- 5.1 Betonsteinbeschwerung, $d \geq 60$ mm, $m' \geq 150$ kg/m²
- 6.1 Rigidur Estrichelement 65 MW
- 6.2 Rigidur Estrichelement 25
- 7.1 Schüttung, $d \geq 60$ mm, $m' \geq 90$ kg/m²
- 8.1 Holzfaserdämmplatte, $t \geq 20$ mm, $s' \leq 24$ MN/m³

Schallschutz

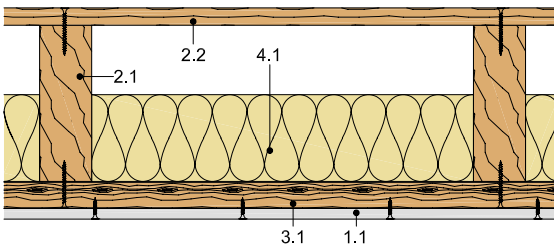
$L_{n,w}$
dB

R_w
dB

54	65
57	64

Nachweis: DIN 4109-33, Tabelle 16

Unterdecke und Holz-UK

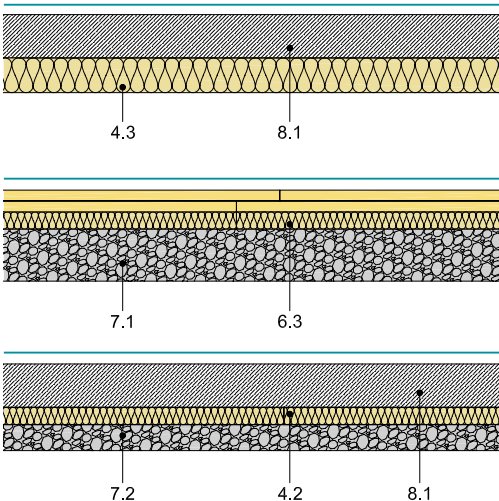


Systemaufbau

- 1.1 Rigips-Platte¹⁾
- 2.1 Holzbalken, $b/h \geq 60/180$ mm, $e \leq 625$ mm
- 2.2 Holzwerkstoffplatte, $t \geq 22$ mm
- 3.1 Holzlatte, $b/h = 24/48$ mm, $e \geq 415$ mm
- 4.1 Hohlraumdämmung, $d \geq 100$ mm²⁾

- ¹⁾ Rigips Bauplatte RB 12,5 mm, Rigips Feuerschutzplatte RF 12,5 mm, Rigidur H 10 mm
- ²⁾ Mineralwolle, Holzweichfaser, $r \geq 5$ kNs/m⁴

Oberer Deckenaufbau



Beschreibung

- 4.3 Mineralwollgedämmplatte, $t \geq 40$ mm, $s' \leq 6$ MN/m³
- 8.1 Estrich, $d \geq 50$ mm, $m' \geq 120$ kg/m²
- 6.3 Rigidur Estrichelement 45 MW
- 7.1 Schüttung, $d \geq 60$ mm, $m' \geq 90$ kg/m²
- 4.2 Mineralwollgedämmplatte, $t \geq 20$ mm, $s' \leq 10$ MN/m³
- 7.2 Schüttung, $d \geq 30$ mm, $m' \geq 45$ kg/m²
- 8.1 Estrich, $d \geq 50$ mm, $m' \geq 120$ kg/m²

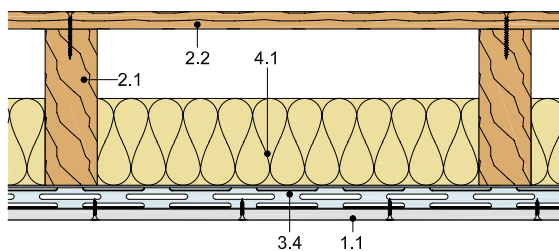
Schallschutz

$L_{n,w}$
dB

R_w
dB

54	63
55	61
46	67

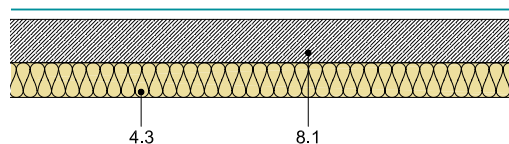
Nachweis: DIN 4109-33, Tabelle 17-19

Unterdecke und Metall-UK (Hut-Federschiene)

Systemaufbau

- 1.1 Rigips-Platte¹⁾
- 2.1 Holzbalken, $b/h \geq 60/180$ mm, $e \leq 625$ mm
- 2.2 Holzwerkstoffplatte, $t \geq 22$ mm
- 3.4 Rigips Hut-Federschiene, $e \geq 415$ mm
- 4.1 Hohlraumdämmung, $d \geq 100$ mm²⁾

¹⁾ Rigips Bauplatte RB 12,5 mm, Rigips Feuerschutzplatte RF 12,5 mm, Rigidur H 10 mm

²⁾ Mineralwolle, Holzweichfaser, $r \geq 5$ kNs/m⁴

Oberer Deckenaufbau
Beschreibung
Schallschutz


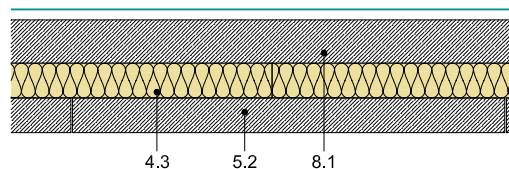
- 4.3 Mineralwolledämmplatte, $t \geq 40$ mm, $s' \leq 6$ MN/m³
- 8.1 Estrich, $d \geq 50$ mm, $m' \geq 120$ kg/m²

$L_{n,w}$
dB

R_w
dB

46

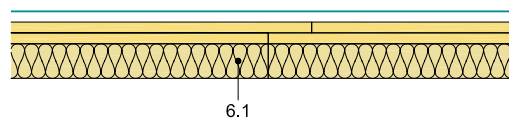
70



- 4.3 Mineralwolledämmplatte, $t \geq 40$ mm, $s' \leq 6$ MN/m³
- 5.2 Betonsteinbeschwerung, $d \geq 40$ mm, $m' \geq 100$ kg/m²
- 8.1 Estrich, $d \geq 50$ mm, $m' \geq 120$ kg/m²

30

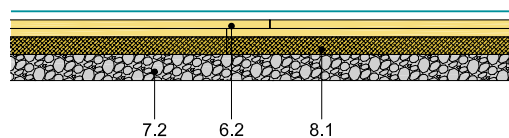
≥ 70



- 6.1 Rigidur Estrichelement 65 MW

56

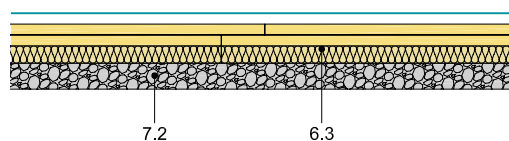
63



- 4.2 Mineralwolledämmplatte, $t \geq 20$ mm, $s' \leq 30$ MN/m³
- 5.3 Beschwerungselemente, $d \geq 40$ mm, $a/b \leq 300/300$ mm, $m' \geq 40$ kg/m²
- 6.2 Rigidur Estrichelement 20
- 8.1 Estrich, $d \geq 50$ mm, $m' \geq 120$ kg/m²

48

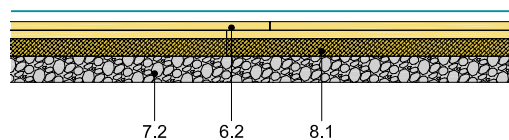
66



- 6.3 Rigidur Estrichelement 45 MW
- 7.2 Schüttung, $d \geq 30$ mm, $m' \geq 45$ kg/m²

41

69



- 6.2 Rigidur Estrichelement 25
- 7.2 Schüttung, $d \geq 30$ mm, $m' \geq 45$ kg/m²
- 8.1 Holzfaserdämmplatte, $t \geq 20$ mm, $s' \leq 24$ MN/m³

45

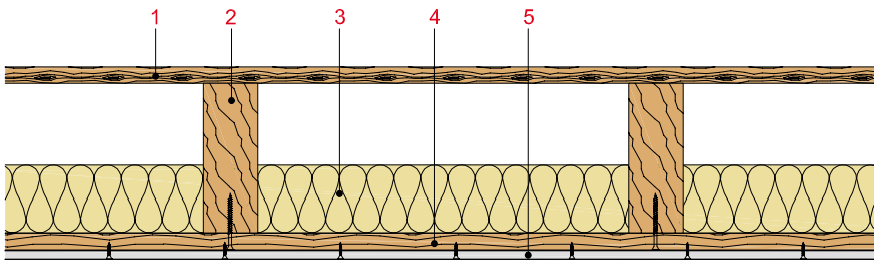
67

Nachweis: DIN 4109-33, Tabelle 20-23

Schallschutz – Holzbalkendecken

Standard Holzbalkendecke

Neubau-Rohdecke mit Gipsplatte



Technische Daten

Trittschall

$L_{n,w} = 73 \text{ dB}$

Luftschall

$R_w = 43 \text{ dB}$

Systemaufbau

- 1 22 mm Spanplatte, geschraubt
- 2 80/220 Deckenbalken, Achsabstand = 625 mm
- 3 Hohlraum mit 100 mm Mineralwolle Isover Akustic TP 1, $r = 14,8 \text{ kg/m}^3$
- 4 24 mm Lattung, Achsabstand = 625 mm
- 5 12,5 mm GK-Platte, geschraubt und verspachtelt $m' = 10,2 \text{ kg/m}^2$

Schalldämmung Holzbalkendecken mit Rigidur Estrichelemente und Rigips Unterdecken

Neubaudecke ¹⁾	Bekleidung Unterdecke in mm	Neubaudecke ohne Estrich-elemente	Rigidur Estrichelemente 20/25			Rigidur Estrichelemente 30 HF/35 HF				
			2 x 10 bzw. 2 x 12,5 Rigidur H	60 mm lose Schüttung	100 mm lose Schüttung	≥ 100 mm gebundene Schüttung	ohne	60 mm lose Schüttung	100 mm lose Schüttung	≥ 100 mm gebundene Schüttung
Trittschall $L_{n,w}$ in dB										
Luftschall R_w in dB										
 schallentkoppelte Rigips-U-Direkt-abhänger	≥ 1 x 12,5 Rigips Feuerschutzplatte RF	60	50	48	51	51	48	45	47	
	57	70	71	72	65	72	74	74		
 Rigips Nonius Abhänger	≥ 2 x 12,5 Rigips Feuerschutzplatte RF	56	46	44	47	49	44	43	43	
	60	73	74	75	66	75	76	77		
 Rigips Nonius Abhänger	≥ 1 x 12,5 Rigips Feuerschutzplatte RF	62	52	50	53	56	52	51	50	
	57	69	70	71	64	71	72	73		
 Rigips Nonius Abhänger	≥ 2 x 12,5 Rigips Feuerschutzplatte RF	58	48	46	49	52	49	47	46	
	60	72	73	74	67	74	75	76		

Nachweis: 15-003292-PR06

¹⁾ **Grundkonstruktion Neubaudecke:** Rigidur Estrichelement *; 22 mm Spanplatte, geschraubt; Deckenbalken 80/220, Achsabstand = 625 mm; Hohlraum mit 100 mm Mineralwolle Isover Akustic TP 1, $\rho = 14,8 \text{ kg/m}^3$; Rigips-Abhänger *; Rigips-CD-Profile 60/27; Rigips-Beplankung *

* Nach Ausführungsvariante: siehe Tabelle

Rigidur Estrichelemente 30 MW / 35 MW2 x 10 bzw. 2 x 12,5 Rigidur H
+ 10 mm Mineralwollekaschierung

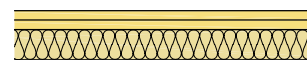
ohne	60 mm lose Schüttung	100 mm lose Schüttung	≥ 100 mm gebundene Schüttung
------	----------------------	-----------------------	------------------------------

53	46	44	41
62	73	74	76
49	42	41	38
65	76	78	78

Rigidur Estrichelemente 45 MW2 x 12,5 Rigidur H
+ 20 mm Mineralwollekaschierung

ohne	60 mm lose Schüttung	100 mm lose Schüttung	≥ 100 mm gebundene Schüttung
------	----------------------	-----------------------	------------------------------

53	44	42	41
65	74	76	77
49	40	39	37
68	77	78	79

Rigidur Estrichelemente 65 MW2 x 12,5 Rigidur H
+ 40 mm Mineralwollekaschierung

ohne	60 mm lose Schüttung	100 mm lose Schüttung	≥ 100 mm gebundene Schüttung
------	----------------------	-----------------------	------------------------------

51	43	41	41
69	75	77	78
47	39	37	36
72	78	79	80

56	49	48	46
62	72	73	74

55	48	46	44
64	73	74	75

53	47	45	44
68	74	76	77

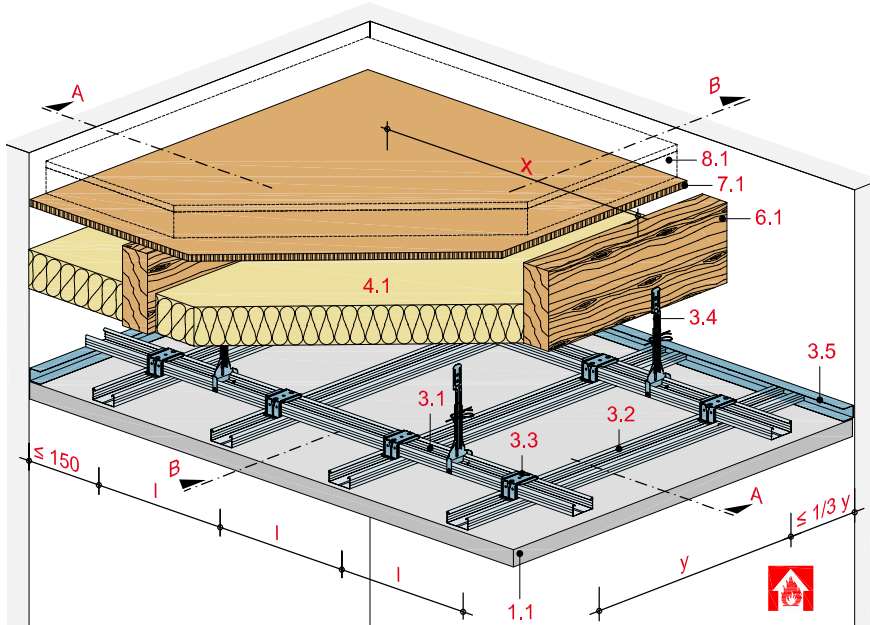
52	43	41	40
65	75	78	79

51	42	40	39
67	76	78	80

49	41	39	38
71	77	80	81

Unterdecke mit höhenversetzter Metall-Unterkonstruktion

mit Rigips Feuerschutzplatte RF/RFI bzw. Rigips Die Dicke RF/RFI



Technische Daten

Brandbeanspruchung

von unten

(von der Raumseite)

Brandschutz

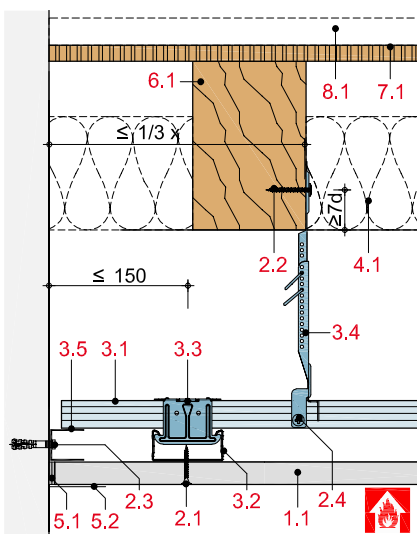
F 30 bis F 90

Gewicht der Deckenbekleidung

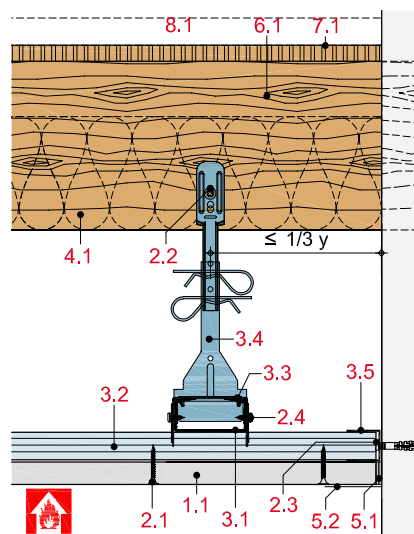
ca. 15 bis 38 kg/m²



Schnitt A



Schnitt B



Hinweis und Erläuterung

- x = Achsabstand Abhänger
- y = Achsabstand Grundprofile
- l = Achsabstand Tragprofile

Systemaufbau

1 Beplankung	1.1 Rigips Feuerschutzplatte RF/RFI bzw. Rigips Die Dicke RF/RFI
2 Befestigung	2.1 Rigips Schnellbauschraube TN 2.2 Befestigungsschraube gemäß AbP 2.3 Randanschlussbefestigung, z. B. Rigips Nageldübel
3 Unterkonstruktion	3.1 Grundprofil: RigiProfil MultiTec CD 60/27 3.2 Tragprofil: RigiProfil MultiTec CD 60/27 3.3 Profilverbinder: Rigips Kreuzschnellverbinder 3.4 Abhänger: Rigips Nonius Abhängesystem 3.5 Anschluss: RigiProfil MultiTec UD 28
4 Dämmstoff	4.1 Brandschutz: Dämmstoff gemäß Tabelle
5 Verspachtelung	5.1 z. B. VARIO Fugenspachtel 5.2 Rigips Bewehrungsstreifen oder alternativ Rigips TrennFix gemäß Verarbeitungsrichtlinien
6 Holzbalken	6.1 Bauschnittholz mind. C24 nach DIN EN 338 und S 10 nach DIN 4074 Teil 1
7 obere Beplankung	7.1 Holzwerkstoffplatten bzw. Brettschalung
8 Fußbodenaufbau	8.1 z. B. mit Rigidur Estrichelement siehe Tabelle

Leistungsbeschreibung siehe www.rigips.de

Detailhinweise

Details F 30	Seite
Wandanschluss	HB 10
Details F 90	
Wandanschluss	HB 11
Montage einer zusätzl. Sichtdecke	HB 12
Einbau einer Revisionsklappe	HB 12
Einbau einer Deckenleuchte	HB 13
Bewegungsfuge	HB 13

Holzbalkendecken mit brandschutztechnisch wirksamer Unterdecke

Beplankung	Achsabstände			Dämmstoff		Gewicht	obere Beplankung Mindest- dicke mm	Feuerwiderstandsklasse	
	Holzbalken	Grundprofile	Tragprofile	Dicke	Roh- dichte			bei Brand von unten	Nachweis
mm	x mm	y mm	l mm	mm	kg/m ³	kg/m ²			
1 x 12,5	900	1.000	500 ⁷⁾	60 ³⁾	30	15	13 ^{1) 8)}	F 30-B	i)
1 x 12,5	900	1.000	400	zul. o. Anford.		13	16 ^{1) 8)}	F 30-B	i)
1 x 15	750	1.000	500 ⁷⁾	zul. o. Anford.		16	16 ^{1) 8)}	F 30-B	i)
1 x 20	900	900	750	100 ⁴⁾	14	21	20 ⁵⁾	F 30-B	c)
1 x 20	750	1.000	500	zul. o. Anford.		20	nicht erford.	F 30-B	d) + g)
1 x 20	1.000	750	500	zul. o. Anford.		20	nicht erford.	F 30-B	d) + g)
1 x 25	1.000	1.000	500	zul. o. Anford.		24	nicht erford.	F 30-B	d) + h)
2 x 12,5	1.000	1.000	500	zul. o. Anford.		23	nicht erford.	F 30-B	d)
2 x 12,5	750	1.000	400	zul. o. Anford.		23	19 ^{2) 8)}	F 60-B	i)
2 x 12,5	750	1.000	500 ⁷⁾	60 ³⁾	30	25	13 ^{1) 8)}	F 60-B	i)
2 x 12,5	750	1.000	400	zul. o. Anford.		23	19 ^{2) 8)}	F 60-B K ₂ 30	f) + i)
2 x 12,5	750	1.000	500	60 ³⁾	30	25	13 ^{1) 8)}	F 60-B K ₂ 30	f) + i)
1 x 25	750	1.000	500	140 ⁶⁾	30	28	nicht erford.	F 90-B	a) + e)
1 x 25	750	1.000	500	120 ⁴⁾	15	26	19	F 90-B	a) + e)
2 x 20	750	850	500	zul. o. Anford.		38	nicht erford.	F 90-B	b)

¹⁾ Holzwerkstoffplatten ≥ 600 kg/m³ (z. B. Spanplatten oder OSB-Platten).

Alternativ ≥ 21 mm gespundete Bretter

²⁾ Holzwerkstoffplatten ≥ 600 kg/m³ (z. B. Spanplatten oder OSB-Platten).

Alternativ ≥ 27 mm gespundete Bretter

³⁾ Mineralwolle (Baustoffklasse A, Schmelzpunkt ≥ 1.000 °C), z. B. Isover Protect BSP 30

⁴⁾ Mineralwolle (Baustoffklasse A, Schmelzpunkt ≤ 1.000 °C), z. B. Isover Integra ZKF

⁵⁾ Hobeldielen

⁶⁾ Rockwool Fixrock 040

⁷⁾ Querbefestigung empfohlen, bei Längsbefestigung l ≤ 420 mm

⁸⁾ Zusätzlich schwimmender Estrich nach DIN 4102-4, Abs. 10.7.5 erforderlich

l = Befestigung der Beplankung quer zum Tragprofil

Nachweis:

- a) P-3186/1276-MPA BS
- b) P-2104/082/22-MPA BS
- c) P-3698/6988-MPA BS
- d) P-3966/9669-MPA BS
- e) GA-2015/079-Ap
- f) GA-2016/054-Mey
- g) GA-2017/111-Ap
- h) GA-2022/139
- i) GS 3.2/15-282-1
- j) DIN 4102-4-4

Hinweis zum Gewicht:

Gewichtsangaben beziehen sich nur auf die Deckenbekleidung unterhalb der Holzbalkendecke. Brandschutztechnisch notwendige Dämmstoffe wurden rechnerisch berücksichtigt.

Oberer Fußbodenaufbau

für Holzbalkendecken bei Brandbeanspruchung von oben (Deckenoberseite)

Rigidur Estrichelement

Feuerwiderstandsklasse

zusätzlich:	oder
Lage	zusätzl.:
Rigidur H	Schüttung
≥ 10 mm	≥ 30 mm

Rigidur Estrichelement	F 30-B	F 60-B	F 90-B
Rigidur Estrichelement 40 PS / 50 PS	F 30-B	F 60-B	F 90-B
Rigidur Estrichelement 20	F 30-B	F 60-B	F 90-B
Rigidur Estrichelement 25	F 60-B	F 90-B	F 90-B
Rigidur Estrichelement 30 MW / 45 MW / 65 MW	F 90-B	F 120-B	F 120-B
Rigidur Estrichelement 30 HF	F 90-B	F 120-B	F 120-B

Hinweis

Nachweis:

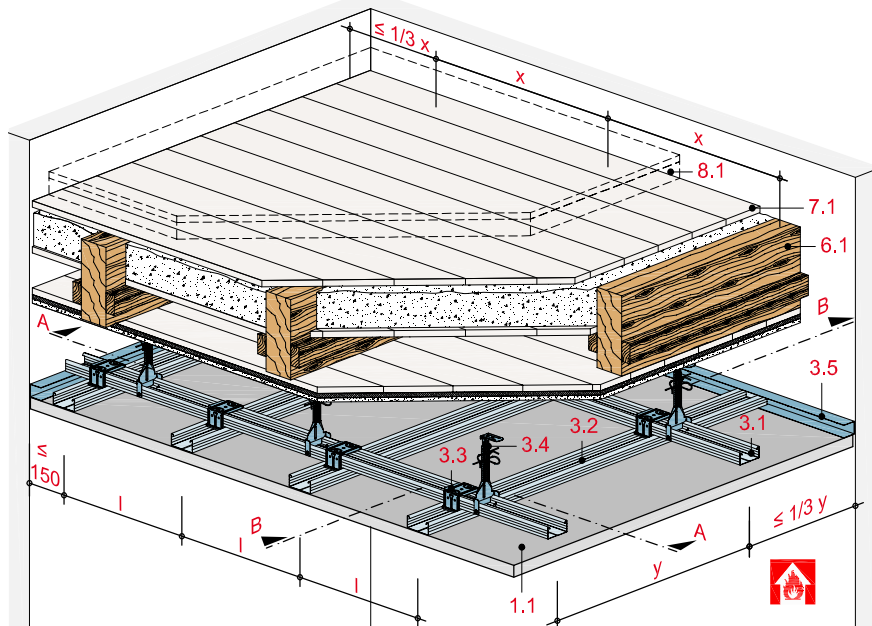
P-3117/1178-MPA BS
GA-2016/031-Ap

Oberer Fußbodenaufbau siehe Systeme:
FS10RE, FS10REMW, FS10REHF bzw.
FS10REPS

Schalldämmwerte für Holzbalkendecken mit oberem Fußbodenaufbau siehe Seiten HB 2 bis HB 5.

Unterdecke mit höhenversetzter Metall-Unterkonstruktion

mit Rigips Glasroc F 15, 20 und 25



Technische Daten

Brandbeanspruchung

von unten

(von der Raumseite)

Brandschutz

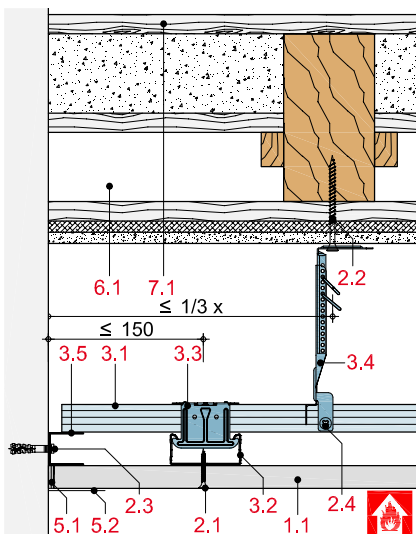
F 30 bis F 90

Gewicht der Deckenbekleidung

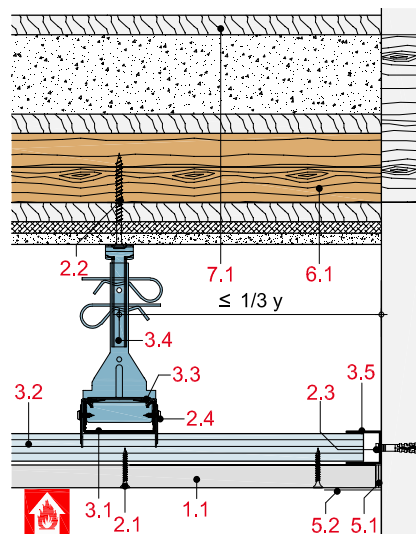
ca. 16 bis 25 kg/m²



Schnitt A



Schnitt B



Hinweis und Erläuterung

- x = Achsabstand Abhänger
- y = Achsabstand Grundprofile
- l = Achsabstand Tragprofile

Systemaufbau

1 Beplankung	1.1 Rigips Glasroc F 15, 20 und 25
2 Befestigung	2.1 Rigips Schnellbauschraube TN 2.2 Befestigungsschraube gemäß AbP
3 Unterkonstruktion	3.1 Grundprofil: RigiProfil MultiTec CD 60/27 3.2 Tragprofil: RigiProfil MultiTec CD 60/27 3.3 Profilverbinder: Rigips Kreuzschnellverbinder 3.4 Abhänger: Rigips Nonius Abhängesystem 3.5 Anschluss: RigiProfil MultiTec UD 28
4 Dämmstoff	4.1 Brandschutz: Dämmstoff gemäß Tabelle
5 Verspachtelung	5.1 z. B. VARIO Fugenspachtel 5.2 Rigips Bewehrungsstreifen oder alternativ Rigips TrennFix gemäß Verarbeitungsrichtlinien
6 Decke	6.1 Deckenbauart IV – Holzbalkendecke nach DIN 4102-4:1994-03
7 obere Beplankung	7.1 Holzwerkstoffplatten bzw. Brettschalung
8 Fußbodenaufbau	8.1 z. B. mit Rigidur Estrichelement siehe Tabelle

Detailhinweise

Analoge Details F 30	Seite
Wandanschluss	HB 10

Analoge Details F 90	Seite
Wandanschluss	HB 11
Montage einer zusätzl. Sichtdecke	HB 12
Einbau einer Revisionsklappe	HB 12
Einbau einer Deckenleuchte	HB 13
Bewegungsfuge	HB 13

Leistungsbeschreibung siehe www.rigips.de

Holzbalkendecken mit brandschutztechnisch wirksamer Unterdecke

Beplankung mm	Abhänger- abstand x mm	Achsabstand		Abhänge- höhe h mm	Gewicht kg/m ²	Dämmstoff		obere Beplankung ¹⁾ mm	Feuer- wider- stands- klasse
		Grundprofile y mm	Tragprofile l ₁ mm			Dicke mm	Roh- dichte kg/m ³		
1 x 15	750	1.000	400	≥ 80	16	zulässig ²⁾		16	F 30-B
1 x 20	750	1.000	400	≥ 80	20	zulässig ²⁾		16	F 60-B
1 x 25	750	1.000	400	≥ 80	25	zulässig ²⁾		16	F 90-B

¹⁾ Holzwerkstoffplatten ≥ 600 kg/m³ (z. B. Spanplatten oder OSB-Platten);
alternativ ≥ 21 mm gespundete Bretter

²⁾ Mineralwolle nach DIN EN 13162, Baustoffklasse A nach DIN 4102-4, Schmelzpunkt
≥ 1.000 °C, Rohdichte ≥ 40 kg/m³, Dicke ≥ 50 mm, z. B. Isover Protect BSP 40

l₁ = Befestigung der Beplankung quer zum Tragprofil

Nachweis:

GS 3.2/14-211-1

Hinweis zum Gewicht:

Gewichtsangaben beziehen sich nur auf die Unterdecke unterhalb der Holzbalkendecke. Dämmstoffe wurden nicht berücksichtigt.

Oberer Fußbodenaufbau

für Holzbalkendecken bei Brandbeanspruchung von oben (Deckenoberseite)
Rigidur Estrichelement

Feuerwiderstandsklasse

zusätzlich: Lage Rigidur H ≥ 10 mm	oder zusätzl.: Schüttung ≥ 30 mm
---	---

	F 30-B	F 60-B	F 90-B
Rigidur Estrichelement 40 PS / 50 PS	F 30-B	F 60-B	F 90-B
Rigidur Estrichelement 20	F 30-B	F 60-B	F 90-B
Rigidur Estrichelement 25	F 60-B	F 90-B	F 90-B
Rigidur Estrichelement 30 / 35 / 45 / 65 MW	F 90-B	F 120-B	F 120-B
Rigidur Estrichelement 30 / 35 HF	F 90-B	F 120-B	F 120-B

Hinweis

Nachweis:

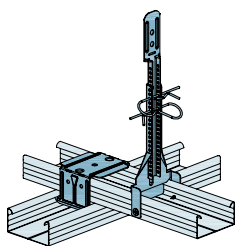
P-3117/1178-MPA BS
GA-2016/031-Ap

Oberer Fußbodenaufbau siehe Systeme:
FS10RE, FS10REMW, FS10REHF bzw.
FS10REPS

Schalldämmwerte für Holzbalkendecken
mit oberem Fußbodenaufbau siehe Seiten
HB 2 bis HB 5.

Abhängesysteme und Profilverbinder

Abhängesysteme der Tragfähigkeitsklasse 0,40 kN

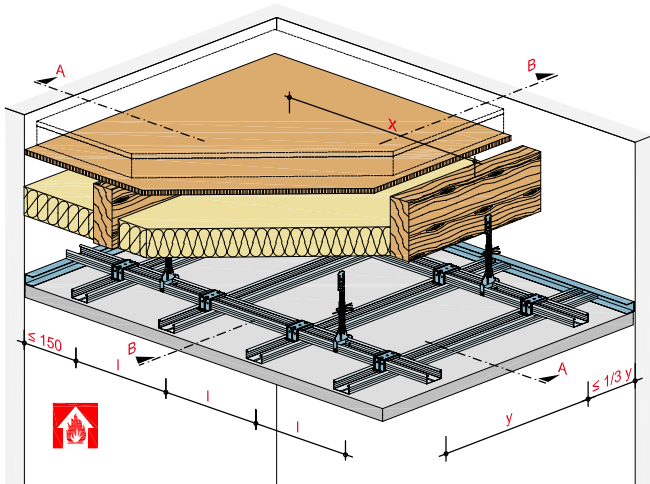


Rigips Nonius-System Unterteil CD 400
mit Rigips Kreuzschnellverbinder

Hinweis

Bei Abhängesystemen der Tragfähigkeits-
klasse 0,40 kN sind die Abhänger-Untertei-
le mit den Grundprofilen zu verschrauben.

Unterdecke mit Metall-Unterkonstruktion



Systemaufbau

- 1.1 Rigips die Dicke RF
- 1.2 Plattenstreifen d = Beplankungsdicke
- 1.3 Rigips Glasroc F 25

- 2.1 Rigips Schnellbauschraube TN
- 2.2 Befestigungsschraube gemäß AbP
- 2.3 Randanschlussbefestigung, z. B. Rigips Nageldübel
- 2.4 Rigips Bauschraube
- 2.5 Stahldrahtklammer

- 3.1 Grundprofile: z. B. RigiProfil MultiTec CD 60/27
- 3.2 Tragprofile: z. B. RigiProfil MultiTec CD 60/27
- 3.3 Profilverbinder: Rigips Kreuzschnellverbinder
- 3.4 Abhänger: Nonius Abhängesystem
- 3.5 RigiProfil MultiTec UD 28
- 3.6 Rigips Sicherheitsquerverbinder

- 4.1 Dämmstoff (Baustoffklasse A, Schmelzpunkt $\geq 1.000\text{ }^{\circ}\text{C}$),
d $\geq 140\text{ mm}$, Rohdichte $\geq 28\text{ kg/m}^3$

- 5.1 z. B. VARIO Fugenspachtel
- 5.2 Rigips Bewehrungsstreifen oder alternativ Rigips TrennFix
gemäß Verarbeitungsrichtlinien

- 6.1 Holzbalken

- 7.1 obere Beplankung

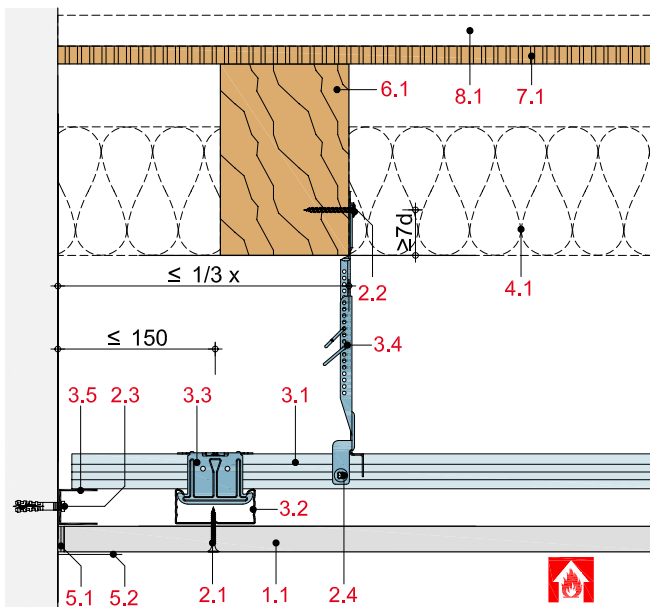
- 8.1 Fußbodenaufbau

- 9.1 Revisionsklappe

mit Brandschutzanforderungen von der Raumseite mit 1 x 20 mm Rigips Die Dicke RF, F 30-A

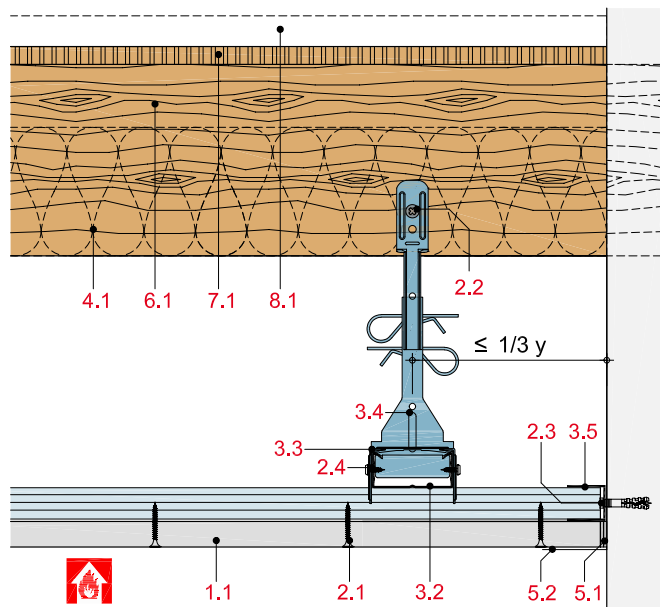
HB11-D-WM30-1

Anschluss an eine Massivwand, Querschnitt



HB11-D-WM30-2

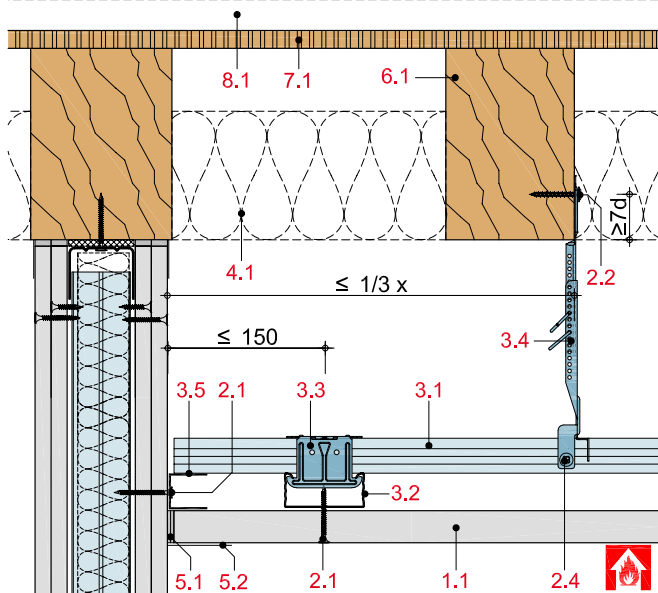
Anschluss an eine Massivwand, Längsschnitt



mit Brandschutzanforderungen von der Raumseite, F 90-A , 1 x 25 mm Die Dicke RF

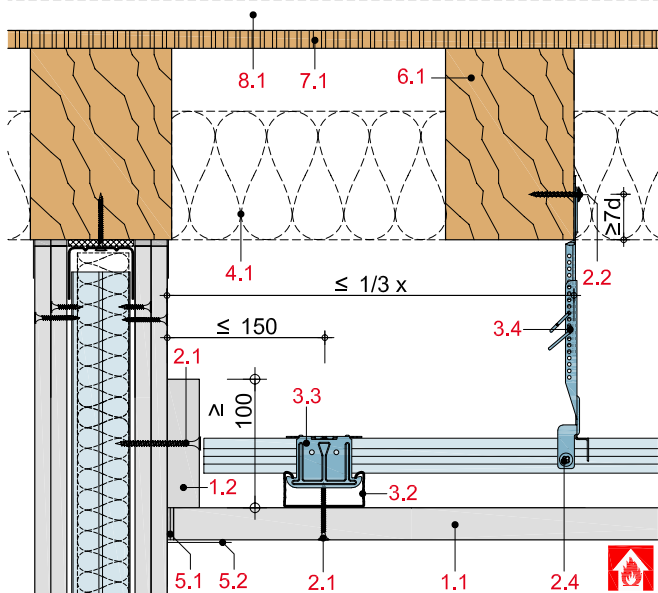
HB11-D-WT90-1

Anschluss an eine F 90 Montage-, Schacht- bzw. Massivwand mit RigiProfil MultiTec UD 28



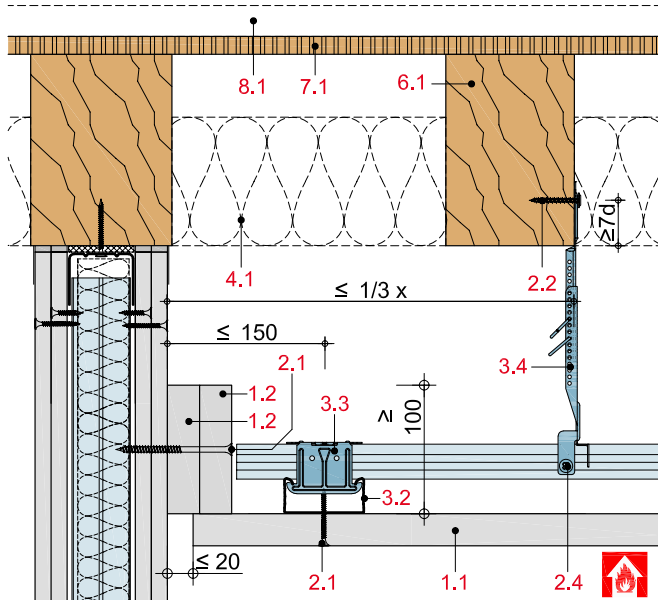
HB11-D-WT90-2

Anschluss an eine F 90 Montage-, Schacht- bzw. Massivwand mit Rigips Plattenstreifen



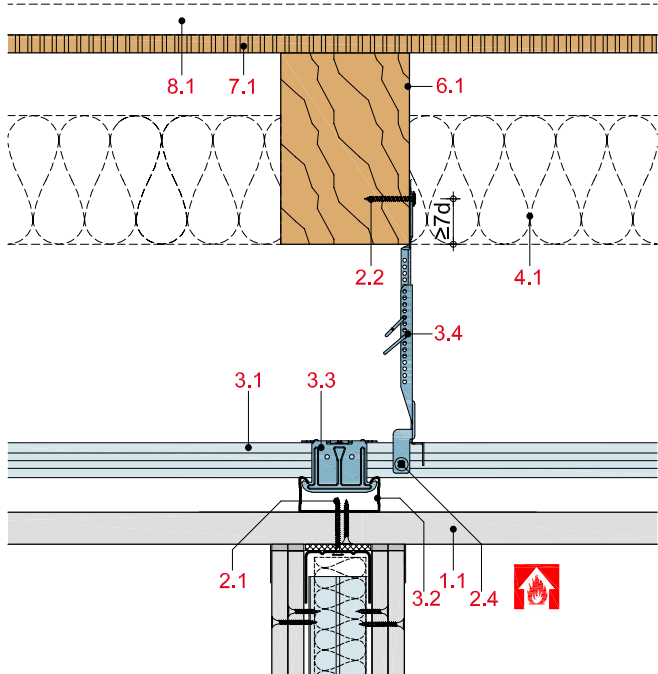
HB11-D-WT90-3

Anschluss an eine F 90 Montage-, Schacht- bzw. Massivwand mit einer Schattenfuge



HB11-D-DT90-1

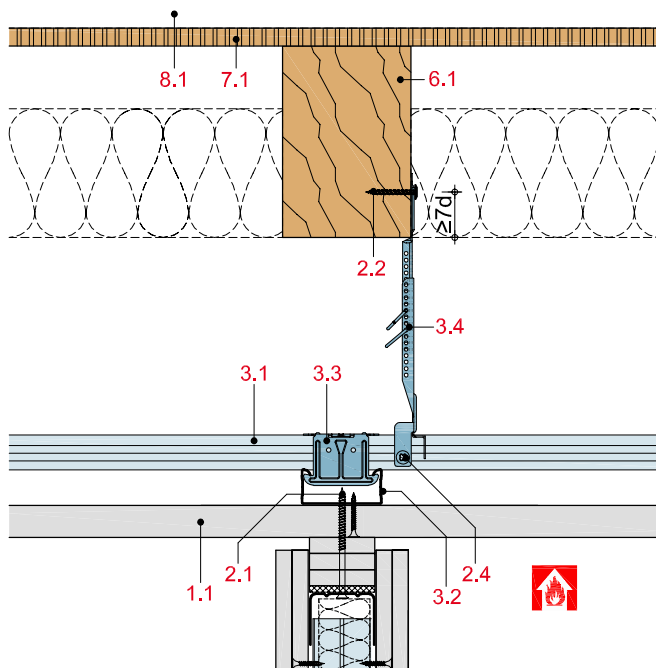
Wandanschluss an Unterdecke



mit Brandschutzanforderungen von der Raumseite, F 90-A mit 1 x 25 mm Rigips Die Dicke RF, F 90-A

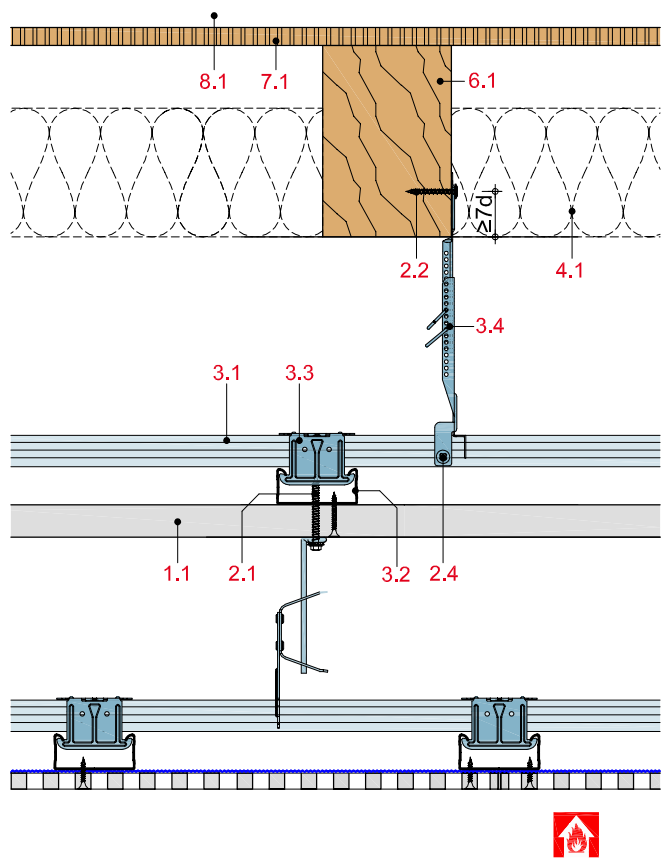
HB11-D-DT90-2

Gleitender Wandanschluss an Unterdecke



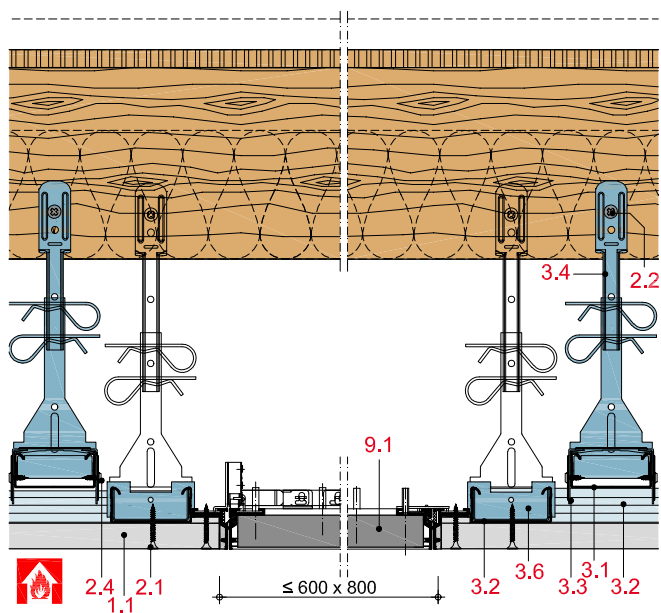
HB11-D-SD90-1

Montage einer zusätzlichen Sichtdecke



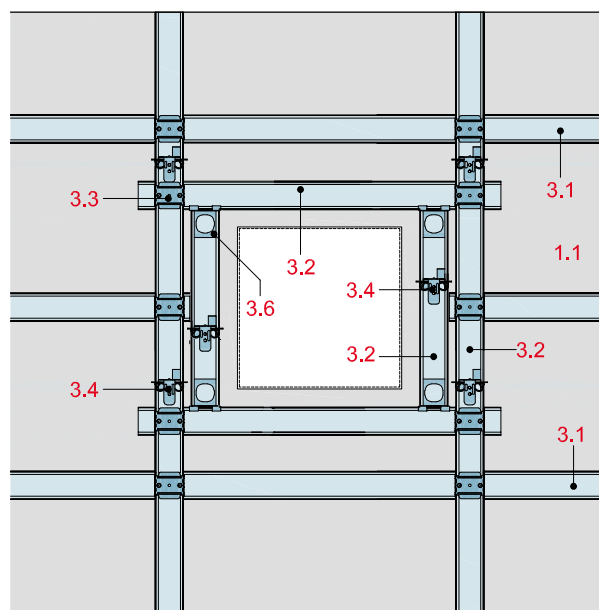
HB11-D-RV90-1

Einbau einer Revisionsklappe „Alumatic F 90/EI 90“ von RUG SEMIN



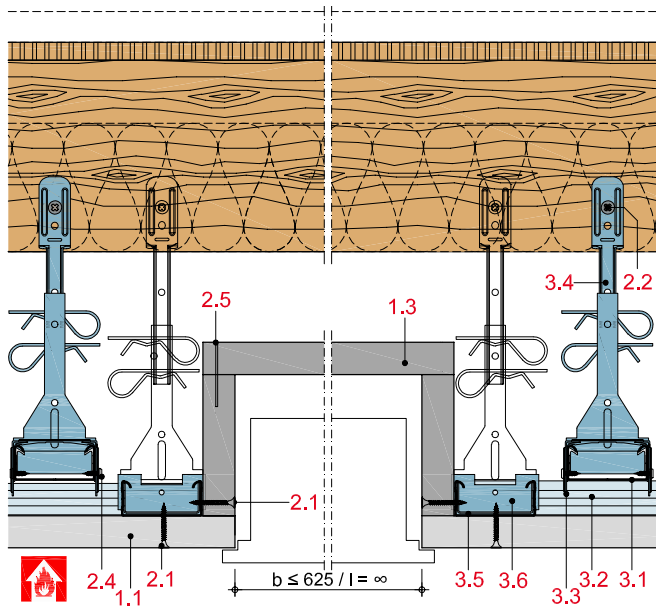
HB11-D-RV90-2

Einbau einer Revisionsklappe „Alumatic F 90/EI 90“ von RUG SEMIN



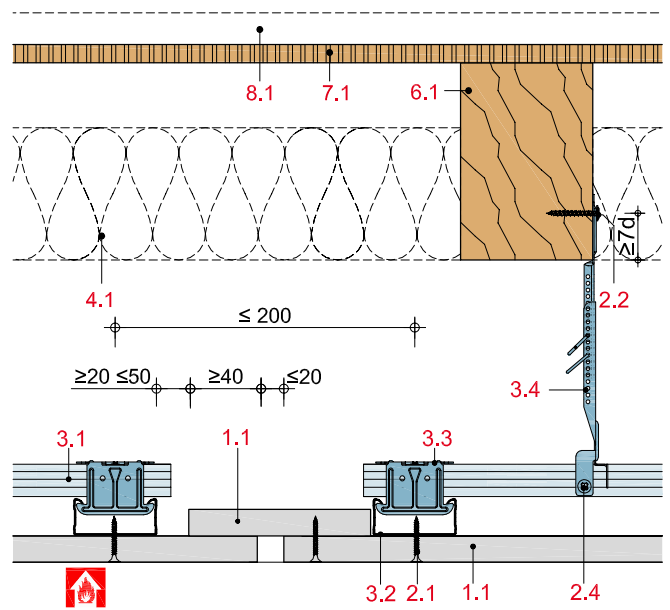
HB11-D-LK90-1

Einbau einer Deckenleuchte



HB11-D-BF90-1

Bewegungsfuge mit Plattenstreifen-Abdeckung



Deckenbekleidung mit Metall-Unterkonstruktion

mit Rigidur H bzw. Rigidur H Activ'Air Gipsfaserplatte

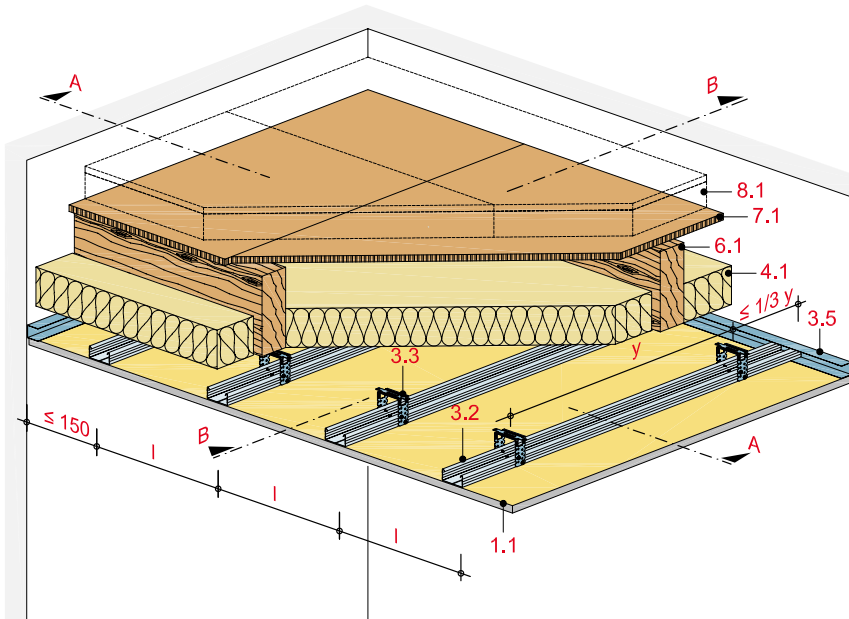
Technische Daten

Brandbeanspruchung

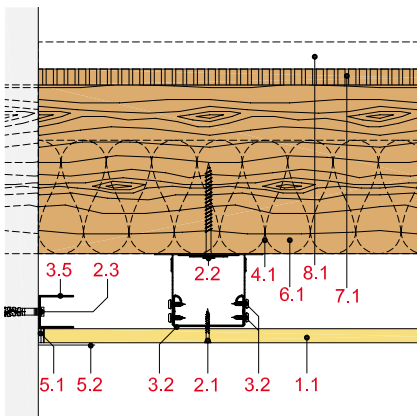
ohne Brandbeanspruchung

Gewicht der Deckenbekleidung

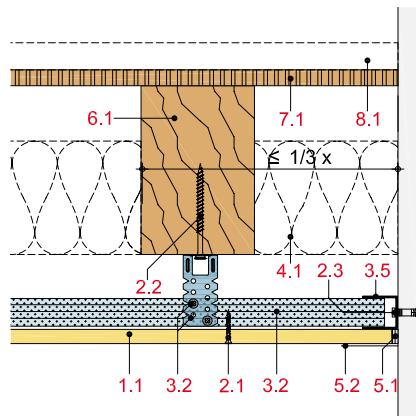
ca. 15 bis 18 kg/m²



Schnitt A



Schnitt B



Hinweis und Erläuterung

y = Befestigungsabstand
l = Achsabstand Traglatte

Systemaufbau

1 Beplankung	1.1 Rigidur H bzw. Rigidur H Activ'Air Gipsfaserplatte
2 Befestigung	2.1 Rigidur Fix Schnellbauschraube 2.2 z. B. Rigips Befestigungsschraube FN 4,2 x 40 mm
3 Unterkonstruktion	3.2 Tragprofile: z. B. RigiProfil MultiTec CD 60/27 3.4 Abhänger: z. B. Rigips U-Direktabhänger 3.5 Anschluss: RigiProfil MultiTec UD 28
4 Dämmstoff	4.1 z. B. Isover Integra ZKF 1-032/-035 Zwischensparren-Klemmfilz
5 Verspachtelung	5.1 z. B. VARIO Fugenspachtel 5.2 Rigips Bewehrungsstreifen oder alternativ Rigips TrennFix gemäß Verarbeitungsrichtlinien
6 Holzbalken	6.1 Bauschnittholz mind. C24 nach DIN EN 338 und S 10 nach DIN 4074 Teil 1
7 obere Beplankung	7.1 Holzwerkstoffplatten bzw. Brettschalung
8 Fußbodenaufbau	8.1 z. B. mit Rigidur Estrichelement siehe Tabelle

Maximale Achsabstände der Unterkonstruktion

Beplankung	Befestigungsabstand Tragprofil	Achsabstand Traglatte	Gewicht
mm	y mm	l_{\perp} mm	kg/m ²
1 x 10	1.000	400	15
1 x 12,5	1.000	500	18

l_{\perp} = Befestigung der Beplankung quer zum Tragprofil

Hinweis

Nachweis:
in Anlehnung an DIN 18181

Hinweis zum Gewicht:
Unmittelbar an der Beplankung befestigte Einzellasten dürfen 0,06 kN (6 kg) je Plattenspannweite (Achsabstand Tragprofile) und Meter nicht überschreiten.

Oberer Fußbodenaufbau

für Holzbalkendecken bei Brandbeanspruchung von oben (Deckenoberseite)
Rigidur Estrichelement

Feuerwiderstandsklasse

zusätzlich: Lage Rigidur H ≥ 10 mm	oder zusätzl.: Schüttung ≥ 30 mm
---	---

	F 30-B	F 60-B	F 90-B
Rigidur Estrichelement 40 PS / 50 PS	F 30-B	F 60-B	F 90-B
Rigidur Estrichelement 20	F 30-B	F 60-B	F 90-B
Rigidur Estrichelement 25	F 60-B	F 90-B	F 90-B
Rigidur Estrichelement 30 MW / 45 MW / 65 MW	F 90-B	F 120-B	F 120-B
Rigidur Estrichelement 30 HF	F 90-B	F 120-B	F 120-B

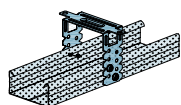
Hinweis

Nachweis:
P-3117/1178-MPA BS
GA-2016/031-Ap

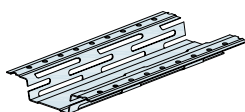
Oberer Fußbodenaufbau siehe Systeme:
FS10RE, FS10REMW, FS10REHF bzw.
FS10REPS

Schalldämmwerte für Holzbalkendecken
siehe Tabelle „Schallschutz - Holzbalkendecken“.

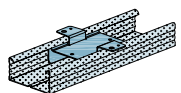
Abhängesysteme und alternative Tragprofile



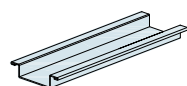
RigiProfil MultiTec CD 60/27 mit
Rigips U-Direktabhängiger



Rigips Hut-Federschiene



RigiProfil MultiTec CD 60/27 mit
Rigips Direktbefestiger



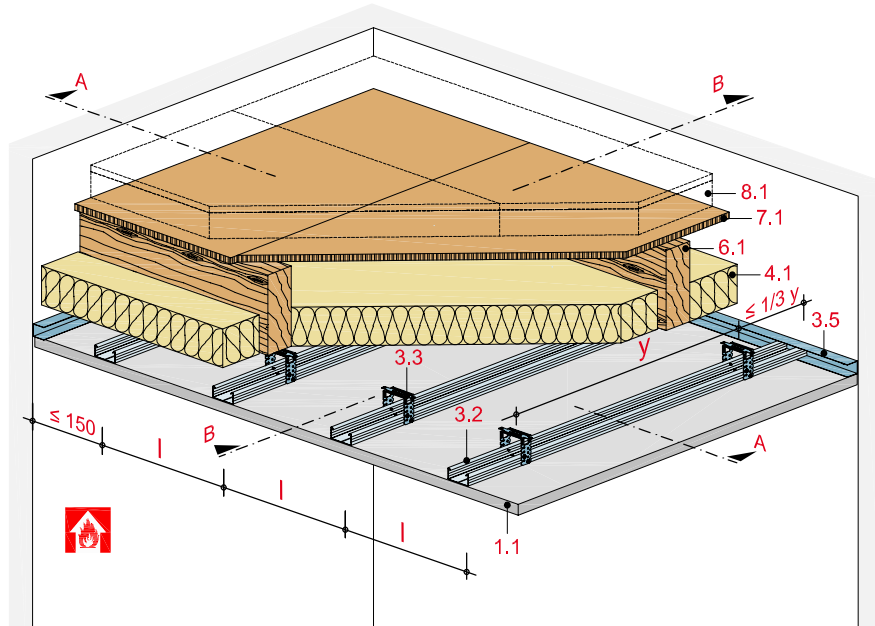
Rigips Hutdeckenprofil

Hinweis

Schienenläufer einsetzbar nur bei einer
Deckenkonstruktion mit 1 x 12,5 mm Be-
plankung ohne Zusatzlast.

Deckenbekleidung mit Metall-Unterkonstruktion

mit Rigips Feuerschutzplatte RF/RFI bzw. Rigips Die Dicke RF/RFI



Technische Daten

Brandbeanspruchung

von unten

(von der Raumseite)

Brandschutz

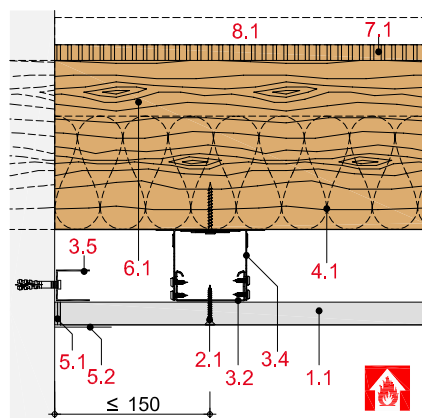
bis F 90-B

Gewicht der Deckenbekleidung

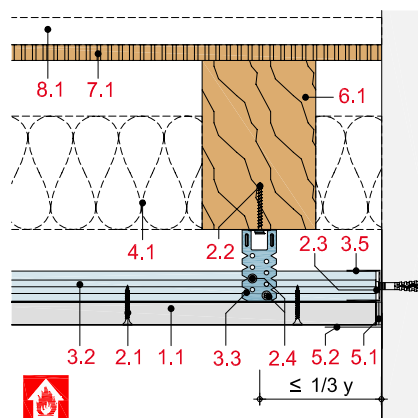
ca. 12 bis 38 kg/m²



Schnitt A



Schnitt B



Hinweis und Erläuterung

y = Befestigungsabstand bzw. Achsabstand Abhänger

l = Achsabstand Tragprofile

Systemaufbau

1 Beplankung	1.1 Rigips Feuerschutzplatte RF/RFI bzw. Rigips Die Dicke RF/RFI
2 Befestigung	2.1 Rigips Schnellbauschraube TN 2.2 Befestigungsschraube gemäß AbP 2.3 Randanschlussbefestigung, z. B. Rigips Nageldübel
3 Unterkonstruktion	3.2 Tragprofil: RigiProfil MultiTec CD 60/27 oder Rigips Hutdeckenprofil 3.4 Abhänger: Rigips U-Direktabhänger, justierbarer Direktabhänger bzw. Rigips Direktbefestiger 3.5 Anschluss: RigiProfil MultiTec UD 28
4 Dämmstoff	4.1 Brandschutz: Dämmstoff gemäß Tabelle
5 Verspachtelung	5.1 z. B. VARIO Fugenspachtel 5.2 Rigips Bewehrungsstreifen oder alternativ Rigips TrennFix gemäß Verarbeitungsrichtlinien
6 Holzbalken	6.1 Bauschnittholz mind. C24 nach DIN EN 338 und S 10 nach DIN 4074 Teil 1
7 obere Beplankung	7.1 Holzwerkstoffplatten bzw. Brettschalung
8 Fußbodenaufbau	8.1 z. B. mit Rigidur Estrichelement siehe Tabelle

Leistungsbeschreibung siehe www.rigips.de

Detailhinweise

Analoge Details F 30	Seite
Wandanschluss	128

Analoge Details F 90	Seite
Wandanschluss	129
Montage einer zusätzl. Sichtdecke	130
Einbau einer Revisionsklappe	130
Einbau einer Deckenleuchte	131
Bewegungsfuge	131

Holzbalkendecken mit brandschutztechnisch wirksamer Unterdecke

Beplankung	Balken- abstand y mm	Achsen- abstand Tragprofile l mm	Dämmstoff		Gewicht kg/m ²	obere Beplankung Mindestdicke mm	Feuerwiderstandsklasse	
			Dicke mm	Rohdichte kg/m ³			bei Brand von unten	Nachweis
1 x 12,5	1.000	500 ⁸⁾	60 ⁴⁾	30	15	13 ^{2) 9)}	F 30-B	l)
1 x 12,5	1.000	400	zul. o. Anford.		13	16 ^{3) 9)}	F 30-B	l)
1 x 15	1.000	500 ⁸⁾	zul. o. Anford.		16	16 ^{3) 9)}	F 30-B	l)
1 x 20	850	500	zul. o. Anford.		20	nicht erford.	F 30-B	d) + i)
1 x 25	1.000	500	zul. o. Anford.		24	nicht erford.	F 30-B	d) + k)
2 x 12,5	1.000	500	zul. o. Anford.		23	nicht erford.	F 30-B	d) + k)
2 x 12,5	1.000	500 ⁸⁾	60 ⁴⁾	30	25	13 ^{2) 9)}	F 60-B	l)
2 x 12,5	1.000	400	zul. o. Anford.		23	19 ^{3) 9)}	F 60-B	l)
1 x 25	900	400	140 ⁷⁾	30	28	nicht erford.	F 90-B	a)
1 x 25	750	500	140 ⁷⁾	30	28	nicht erford.	F 90-B	a) + g)
1 x 25	750	500	120 ⁵⁾	15	26	19 ³⁾	F 90-B	a) + g)
2 x 20	1.000	300	zul. o. Anford.		38	nicht erford.	F 90-B	b) + j)
2 x 20	900	400	zul. o. Anford.		38	nicht erford.	F 90-B	b) + j)
2 x 20	850	500	zul. o. Anford.		38	nicht erford.	F 90-B	b) + j)

- ¹⁾ Holzwerkstoffplatten ≥ 600 kg/m³ (z. B. Spanplatten oder OSB-Platten)
 - ²⁾ Holzwerkstoffplatten ≥ 600 kg/m³ (z. B. Spanplatten oder OSB-Platten).
Alternativ ≥ 21 mm gespundete Bretter
 - ³⁾ Holzwerkstoffplatten ≥ 600 kg/m³ (z. B. Spanplatten oder OSB-Platten).
Alternativ ≥ 27 mm gespundete Bretter
 - ⁴⁾ Mineralwolle (Baustoffklasse A, Schmelzpunkt ≥ 1.000 °C), z. B. Isover Protect BSP 30
 - ⁵⁾ Mineralwolle (Baustoffklasse A, Schmelzpunkt ≥ 1.000 °C), z. B. Isover Integra ZKF
 - ⁶⁾ Mineralwolle (Baustoffklasse A, Schmelzpunkt ≤ 1.000 °C, Rohdichte 28-40 ± 5 kg/m³),
z. B. Isover U HBF-034
 - ⁷⁾ Rockwool Fixrock 040
 - ⁸⁾ Querbefestigung empfohlen, bei Längsbefestigung l ≤ 420 mm
 - ⁹⁾ Zusätzlich schwimmender Estrich nach DIN 4102-4, Abs. 10.7.5 erforderlich
- l = Befestigung der Beplankung quer zum Tragprofil

Nachweis:

- a) P-3186/1276-MPA BS
- b) P-2104/082/22-MPA BS
- c) P-3548/5456-MPA BS
- d) P-3966/9669-MPA BS
- e) P-SAC-02/III-772
- f) K-2101/888/19-MPA BS
- g) GA-2015/079-Ap
- h) GA-2016/054-Mey
- i) GA-2017/111-Ap
- j) GA-2022/139
- k) GS 3.2/15-282-1
- l) DIN 4102-4

Hinweis zum Gewicht:

Gewichtsangaben beziehen sich nur auf die Deckenbekleidung unterhalb der Holzbalkendecke. Brandschutztechnisch notwendige Dämmstoffe wurden rechnerisch berücksichtigt.

Oberer Fußbodenaufbau

für Holzbalkendecken bei Brandbeanspruchung von oben (Deckenoberseite)
Rigidur Estrichelement

Feuerwiderstandsklasse

	zusätzlich: Lage Rigidur H ≥ 10 mm	oder zusätzl.: Schüttung ≥ 30 mm
Rigidur Estrichelement 40 PS/50 PS	F 30-B	F 60-B
Rigidur Estrichelement 20	F 30-B	F 60-B
Rigidur Estrichelement 25	F 60-B	F 90-B
Rigidur Estrichelement 30/35/45/65 MW	F 90-B	F 120-B
Rigidur Estrichelement 30/35 HF	F 90-B	F 120-B

Hinweis

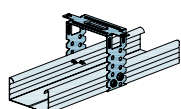
Nachweis:

P-3117/1178-MPA BS
GA-2016/031-Ap

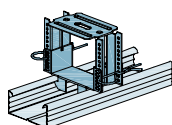
Oberer Fußbodenaufbau siehe Systeme:
FS10RE, FS10REMW, FS10REHF bzw.
FS10REPS

Schalldämmwerte für Holzbalkendecken
mit oberem Fußbodenaufbau siehe Seiten
HB 2 bis HB 5.

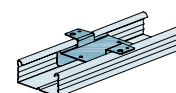
Abhängesysteme



RigiProfil MultiTec CD 60/27 mit Rigungs U-Direktabhängiger



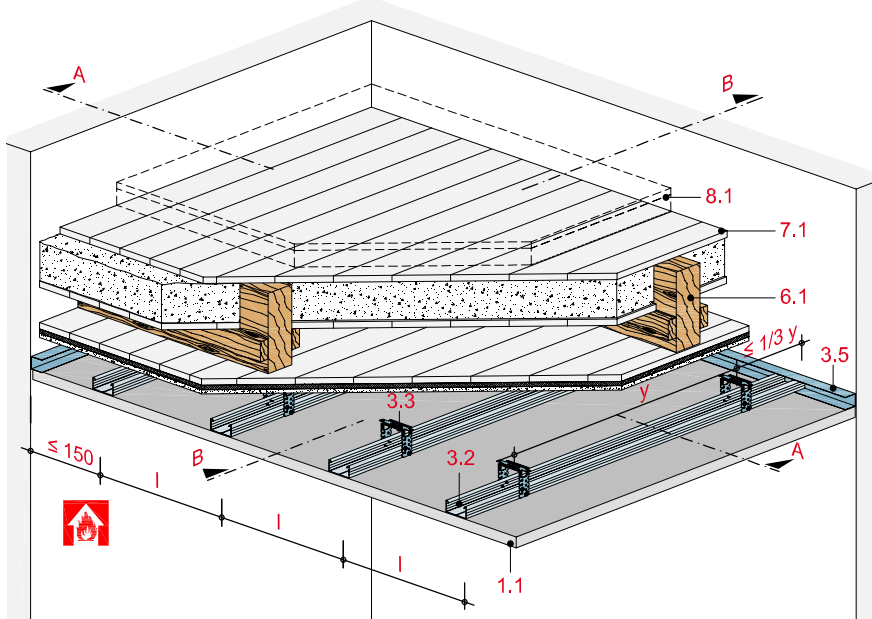
RigiProfil MultiTec CD 60/27 mit justierbarem Direktabhängiger



RigiProfil MultiTec CD 60/27 mit Rigungs Direktbefestiger

Deckenbekleidung mit Metall-Unterkonstruktion

mit Rigips Glasroc F 15, 20 und 25



Technische Daten

Brandbeanspruchung

von unten

(von der Raumseite)

Brandschutz

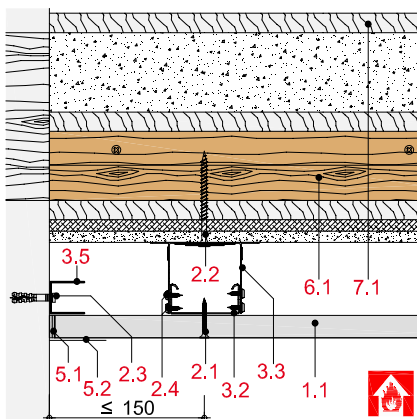
F 30 bis F 90

Gewicht der Deckenbekleidung

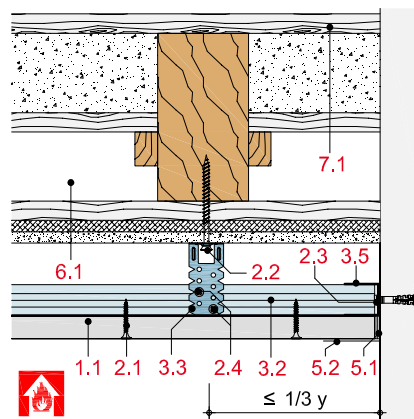
ca. 16 bis 25 kg/m²



Schnitt A



Schnitt B



Hinweis und Erläuterung

y = Befestigungsabstand bzw. Achsabstand Abhänger

l = Achsabstand Tragprofile

Systemaufbau

1 Beplankung	1.1 Rigips Glasroc F 15, 20 und 25
2 Befestigung	2.1 Rigips Schnellbauschraube TN 2.2 Befestigungsschraube gemäß AbP
3 Unterkonstruktion	3.2 Tragprofil: RigiProfil MultiTec CD 60/27 oder Rigips Hutdeckenprofil 3.4 Abhänger: Rigips U-Direktabhänger, justierbarer Direktabhänger bzw. Rigips Direktbefestiger 3.5 Anschluss: RigiProfil MultiTec UD 28
4 Dämmstoff	4.1 Brandschutz: Dämmstoff gemäß Tabelle
5 Verspachtelung	5.1 z. B. VARIO Fugenspachtel 5.2 Rigips Bewehrungsstreifen oder alternativ Rigips TrennFix gemäß Verarbeitungsrichtlinien
6 Decke	6.1 Deckenbauart IV - Holzbalkendecke nach DIN 4102-4:1994-03
7 obere Beplankung	7.1 Holzwerkstoffplatten bzw. Brettschalung
8 Fußbodenaufbau	8.1 z. B. mit Rigidur Estrichelement siehe Tabelle

Detailhinweise

Analoge Details F 30	Seite
Wandanschluss	HB 20

Analoge Details F 90	Seite
Wandanschluss	HB 21
Montage einer zusätzl. Sichtdecke	HB 22
Einbau einer Revisionsklappe	HB 22
Einbau einer Deckenleuchte	HB 23
Bewegungsfuge	HB 23

Holzbalkendecken mit brandschutztechnisch wirksamer Unterdecke

Beplankung mm	Abhänger- abstand y mm	Achsabstand Tragprofile l ₁ mm	Abhänge- höhe h mm	Gewicht kg/m ²	Dämmstoff		obere Beplankung ¹⁾ mm	Feuerwider- standsklasse
					Dicke mm	Rohdichte kg/m ³		
1 x 15	750	400	≥ 80	16	zulässig ²⁾		16	F 30-B
1 x 15	750	400	≤ 40	16	nicht zulässig		16	F 30-B
1 x 20	750	400	≥ 80	20	zulässig ²⁾		16	F 60-B
1 x 20	750	400	≤ 40	20	nicht zulässig		16	F 60-B
1 x 25	750	400	≥ 80	25	zulässig ²⁾		16	F 90-B
1 x 25	750	400	≤ 40	25	nicht zulässig		16	F 90-B

¹⁾ Holzwerkstoffplatten ≥ 600 kg/m³ (z. B. Spanplatten oder OSB-Platten);
alternativ ≥ 21 mm gespundete Bretter

²⁾ Mineralwolle nach DIN EN 13162, Baustoffklasse A nach DIN 4102-4, Schmelzpunkt
≥ 1.000 °C, Rohdichte ≥ 40 kg/m³, Dicke ≥ 50 mm, z. B. Isover Protect BSP 40

l₁ = Befestigung der Beplankung quer zum Tragprofil

Nachweis:

GS 3.2/14-211-1

Hinweis zum Gewicht:

Gewichtsangaben beziehen sich nur auf die Deckenbekleidung unterhalb der Holzbalkendecke. Dämmstoffe wurden nicht berücksichtigt.

Oberer Fußbodenaufbau

für Holzbalkendecken bei Brandbeanspruchung von oben (Deckenoberseite)

Rigidur Estrichelement

Feuerwiderstandsklasse

zusätzlich: Lage Rigidur H ≥ 10 mm	oder zusätzl.: Schüttung ≥ 30 mm
---	---

Rigidur Estrichelement	F 30-B	F 60-B	F 90-B
Rigidur Estrichelement 40 PS / 50 PS	F 30-B	F 60-B	F 90-B
Rigidur Estrichelement 20	F 30-B	F 60-B	F 90-B
Rigidur Estrichelement 25	F 60-B	F 90-B	F 90-B
Rigidur Estrichelement 30 / 35 / 45 / 65 MW	F 90-B	F 120-B	F 120-B
Rigidur Estrichelement 30 / 35 HF	F 90-B	F 120-B	F 120-B

Hinweis

Nachweis:

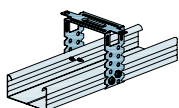
P-3117/1178-MPA BS
GA-2016/031-Ap

Oberer Fußbodenaufbau siehe Systeme:
FS10RE, FS10REMW, FS10REHF bzw.
FS10REPS

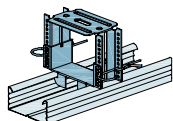
Schalldämmwerte für Holzbalkendecken
mit oberem Fußbodenaufbau siehe Seiten
HB 2 bis HB 5.

Befestigungsvarianten

Unterkonstruktion für Decken mit Abhängehöhe ≥ 40 mm

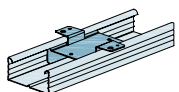


RigiProfil MultiTec CD 60/27 mit
Riggins U-Direktabhänger

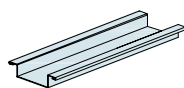


RigiProfil MultiTec CD 60/27 mit
justierbarem Direktabhänger

Unterkonstruktion für Decken mit Abhängehöhe < 40 mm

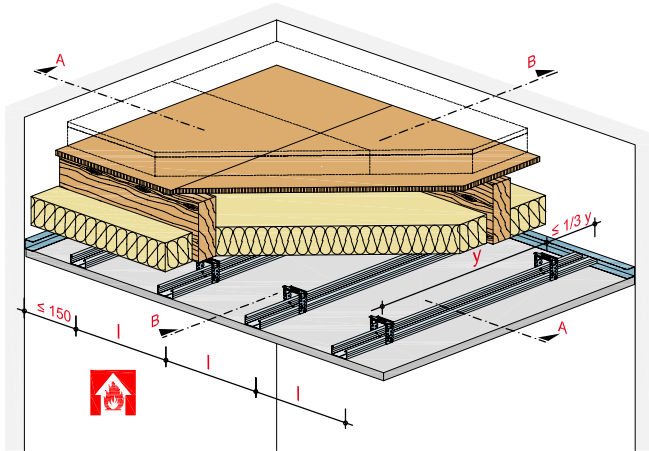


RigiProfil MultiTec CD 60/27 mit
Riggins Schienenläufer



Riggins Hutdeckenprofil

Deckenbekleidung mit Metall-Unterkonstruktion



Systemaufbau

- 1.1 Rigips Die Dicke RF
- 1.2 Plattenstreifen $d =$ Beplankungsdicke
- 1.3 Rigips Glasroc F 25
- 1.4 Rigips Feuerschutzplatte RF, $d = 15$ mm

- 2.1 Rigips Schnellbauschraube TN
- 2.2 Befestigungsschraube gemäß AbP
- 2.3 Randanschlussbefestigung, z. B. Rigips Nageldübel
- 2.4 Rigips Bauschraube
- 2.5 Stahldrahtklammer

- 3.2 Tragprofile: z. B. RigiProfil MultiTec CD 60/27
- 3.4 Abhänger: Rigips Direktbefestiger, Rigips U-Direktabhänger bzw. Rigips justierbarer Direktabhänger
- 3.5 RigiProfil MultiTec UD 28

- 4.1 Dämmstoff (Baustoffklasse A, Schmelzpunkt ≥ 1.000 °C), $d \geq 140$ mm, Rohdichte ≥ 28 kg/m³
- 4.2 Mineralwollerandstreifen, Baustoffklasse A1, $d \geq 12$ mm, $b \geq 100$, Rohdichte 25 kg/m³

- 5.1 z. B. VARIO Fugenspachtel
- 5.2 Rigips Bewehrungsstreifen oder alternativ Rigips TrennFix gemäß Verarbeitungsrichtlinien

- 6.1 Holzbalken

- 7.1 obere Beplankung

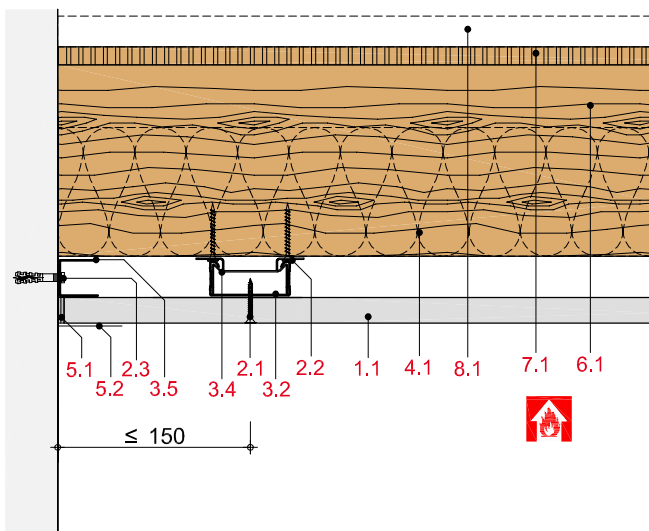
- 8.1 Fußbodenaufbau

- 9.1 Revisionsklappe

mit Brandschutzanforderungen von der Raumseite mit 1 x 20 mm Rigips Die Dicke RF, F 30-A

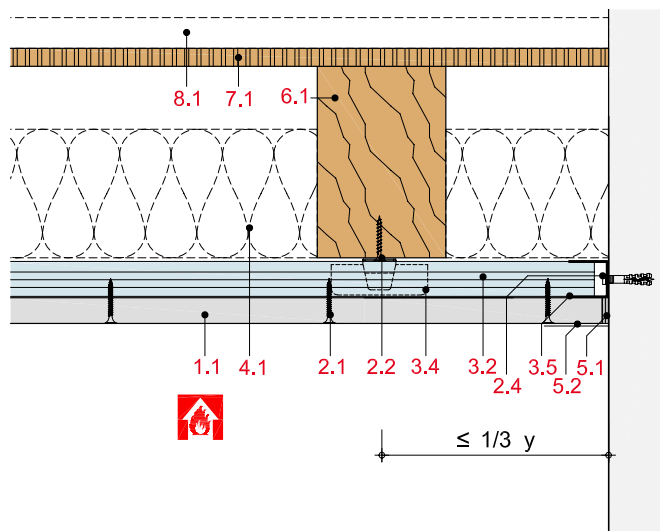
HB31-D-WM30-1

Anschluss an eine Massivwand, Querschnitt



HB31-D-WM30-2

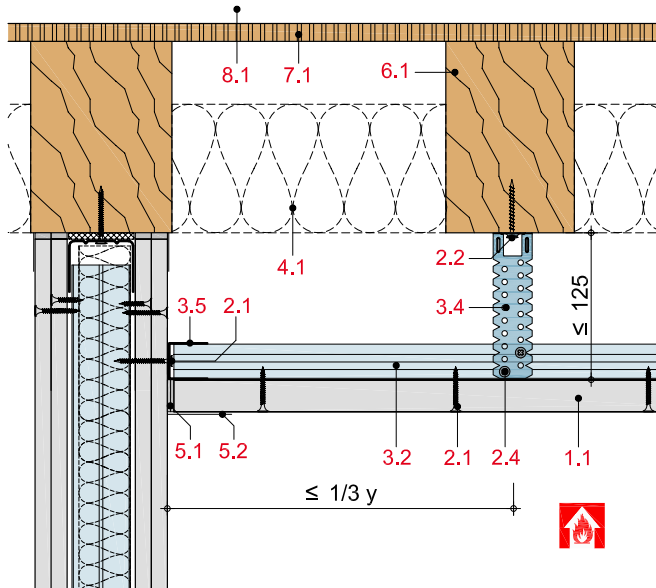
Anschluss an eine Massivwand, Längsschnitt



mit Brandschutzanforderungen von der Raumseite mit 1 x 25 mm Rigips Die Dicke RF, F 90-A

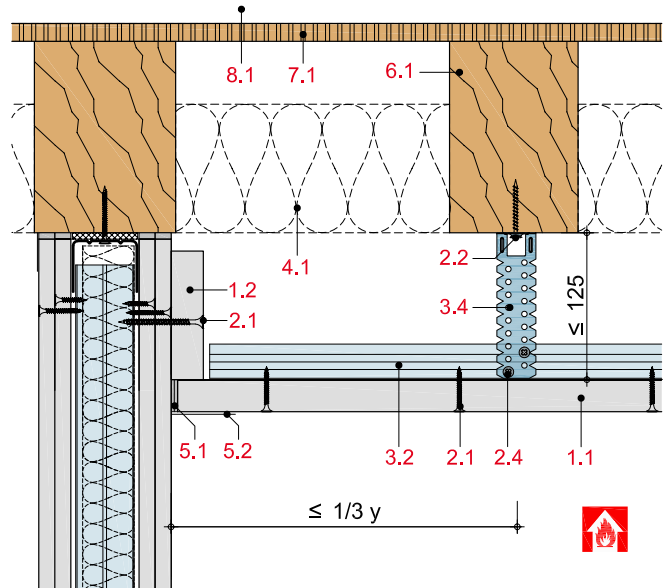
HB31-D-WT90-1

Anschluss an eine F 90 Montage-, Schacht- bzw. Massivwand mit RigiProfil MultiTec UD 28



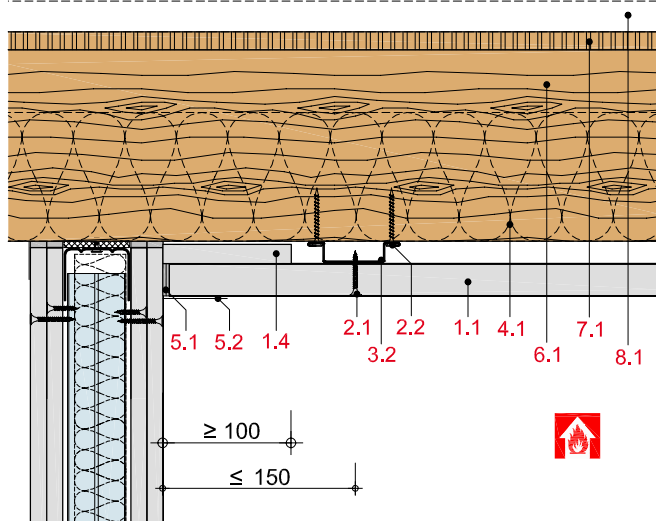
HB31-D-WT90-2

Anschluss an eine F 90 Montage-, Schacht- bzw. Massivwand mit Rigips Plattenstreifen



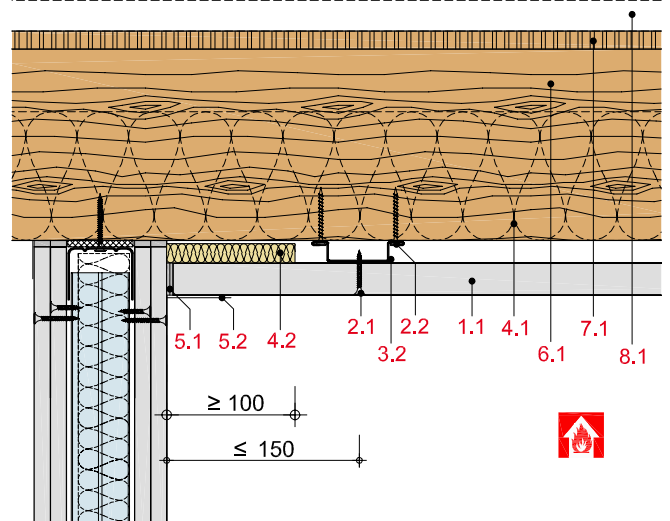
HB31-D-WT90-3

Anschluss an eine F 90 Montage-, Schacht- bzw. Massivwand mit Rigips Plattenstreifen



HB31-D-WT90-4

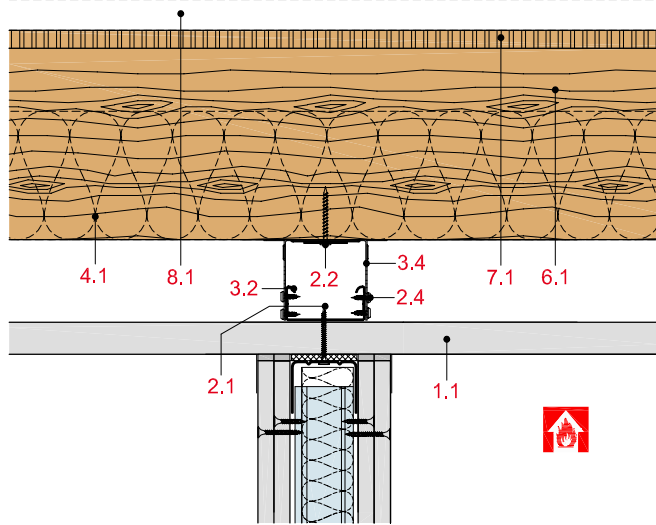
Anschluss an eine F 90 Montage-, Schacht- bzw. Massivwand mit Mineralwollerandstreifen



mit Brandschutzanforderungen von der Raumseite mit 1 x 25 mm Rigips Die Dicke RF, F 90-A

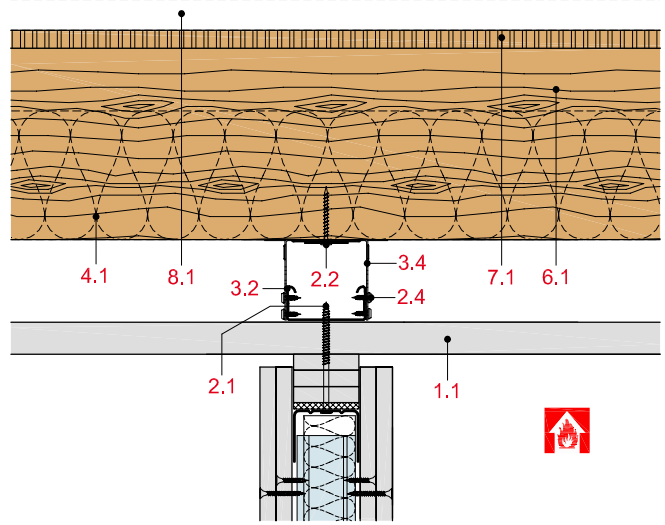
HB31-D-DT90-1

Wandanschluss an Unterdecke



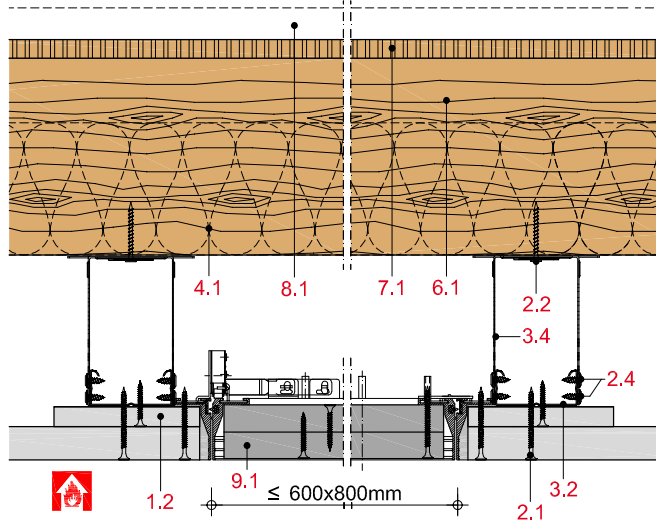
HB31-D-DT90-2

Gleitender Wandanschluss an Unterdecke



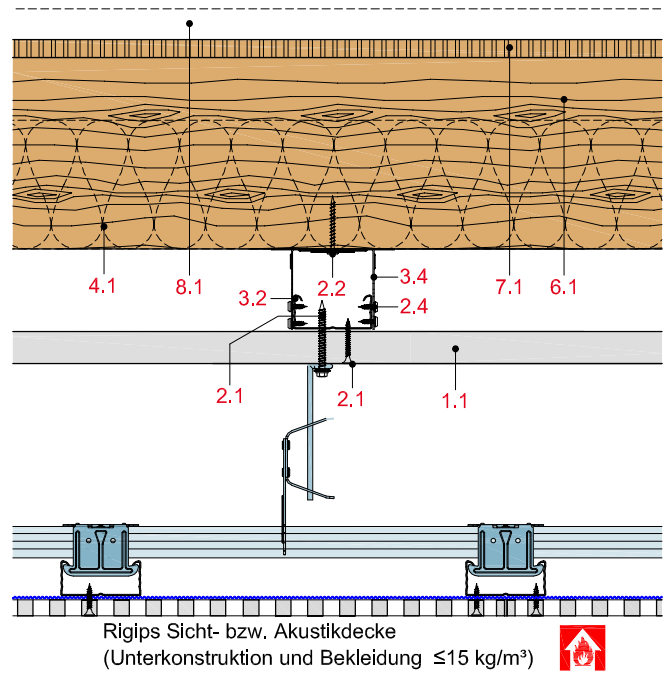
HB31-D-RV90-1

Einbau einer Revisionsklappe „Alumatic F 90/EI 90“ von RUG SEMIN



HB31-D-SD90-1

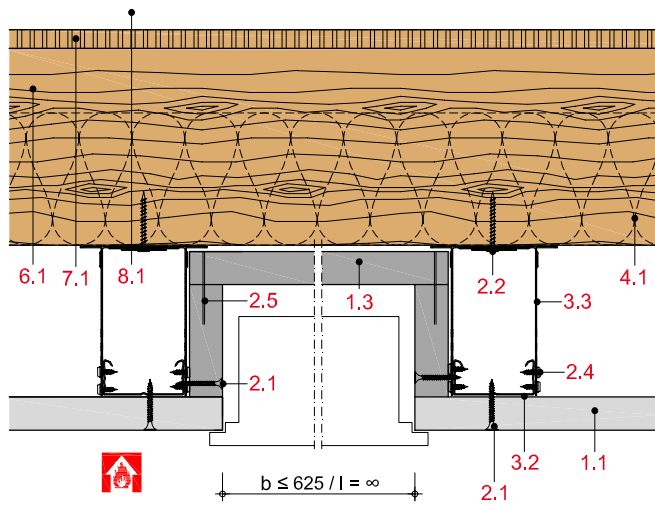
Montage einer zusätzlichen Sichtdecke



mit Brandschutzanforderungen von der Raumseite mit 1 x 25 mm Rigips Die Dicke RF, F 90-A

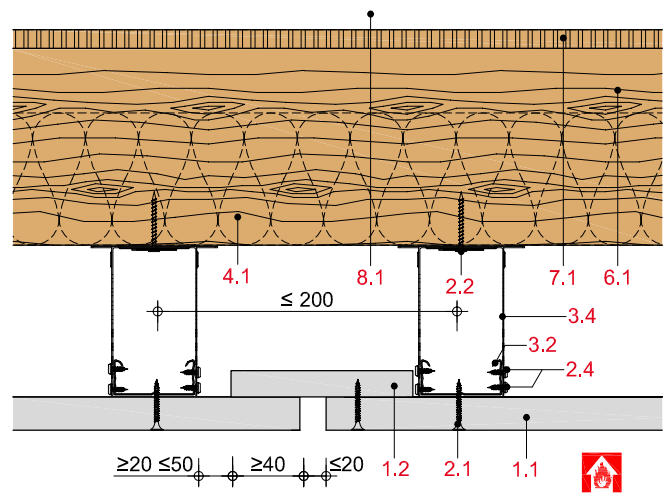
HB31-D-LK90-1

Einbau einer Deckenleuchte



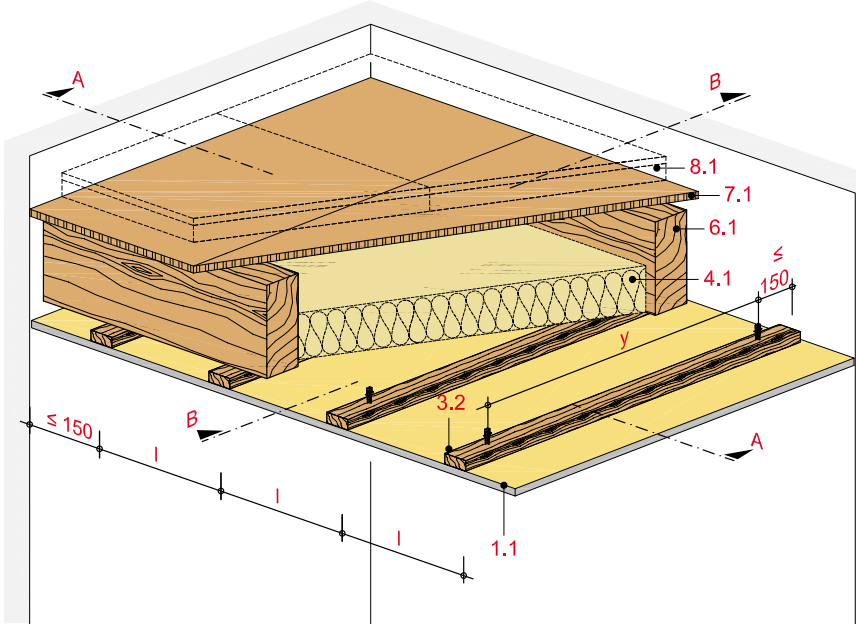
HB31-D-BF90-1

Bewegungsfuge mit Plattenstreifen-Abdeckung



Deckenbekleidung mit einfacher Holz-Unterkonstruktion

mit Rigidur H bzw. Rigidur H Activ'Air Gipsfaserplatte



Technische Daten

Brandbeanspruchung

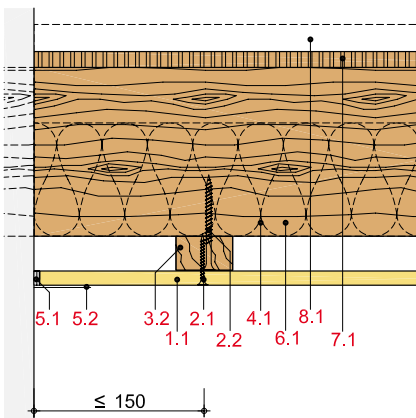
ohne Brandbeanspruchung

Gewicht der Deckenbekleidung

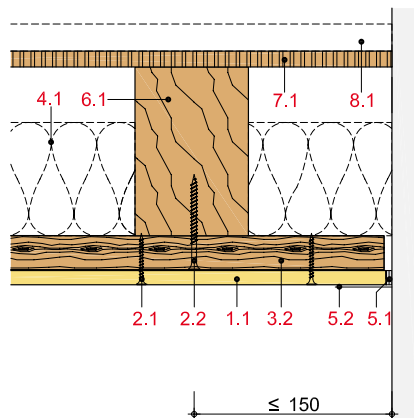
ca. 15 bis 18 kg/m²



Schnitt A



Schnitt B



Hinweis und Erläuterung

y = Befestigungsabstand
l = Achsabstand Traglatte

Systemaufbau

1 Beplankung	1.1 Rigidur H bzw. Rigidur H Activ'Air Gipsfaserplatte
2 Befestigung	2.1 Rigidur Fix Schnellbauschraube 2.2 Befestigungsschraube
3 Unterkonstruktion	3.2 Traglatten: 50/30 bzw. 60/40 mm
4 Dämmstoff	4.1 z. B. Isover Integra ZKF 1-032/-035 Zwischensparren-Klemmfalz
5 Verspachtelung	5.1 z. B. VARIO Fugenspachtel 5.2 Rigips Bewehrungsstreifen oder alternativ Rigips TrennFix gemäß Verarbeitungsrichtlinien
6 Holzbalken	6.1 Bauschnittholz mind. C24 nach DIN EN 338 und S 10 nach DIN 4074 Teil 1
7 obere Beplankung	7.1 Holzwerkstoffplatten bzw. Brettschalung
8 Fußbodenaufbau	8.1 z. B. mit Rigidur Estrichelement siehe Tabelle

Maximale Achsabstände der Unterkonstruktion

Beplankung	Befestigungsabstand Traglatte		Achsabstand Traglatte	Gewicht
	50/30 y mm	40/60 mm	l_1 mm	
1 x 10	850	1.000	400	15
1 x 12,5	850	1.000	500	18

l_1 = Befestigung der Beplankung quer zum Tragprofil

Hinweis

Nachweis:
in Anlehnung an DIN 18181

Hinweis zum Gewicht:
Unmittelbar an der Beplankung befestigte Einzellasten dürfen 0,06 kN (6 kg) je Plattenspannweite (Achsabstand Tragprofile) und Meter nicht überschreiten.

Oberer Fußbodenaufbau

für Holzbalkendecken bei Brandbeanspruchung von oben (Deckenoberseite)
Rigidur Estrichelement

Feuerwiderstandsklasse

zusätzlich: Lage	oder zusätzl.: Schüttung
Rigidur H ≥ 10 mm	≥ 30 mm

Rigidur Estrichelement	F 30-B	F 60-B	F 90-B
Rigidur Estrichelement 40 PS / 50 PS	F 30-B	F 60-B	F 90-B
Rigidur Estrichelement 20	F 30-B	F 60-B	F 90-B
Rigidur Estrichelement 25	F 60-B	F 90-B	F 90-B
Rigidur Estrichelement 30 MW / 45 MW / 65 MW	F 90-B	F 120-B	F 120-B
Rigidur Estrichelement 30 HF	F 90-B	F 120-B	F 120-B

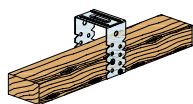
Hinweis

Nachweis:
P-3117/1178-MPA BS
GA-2016/031-Ap

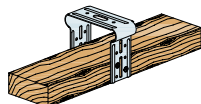
Oberer Fußbodenaufbau siehe Systeme:
FS10RE, FS10REMW, FS10REHF bzw.
FS10REPS

Schalldämmwerte für Holzbalkendecken
siehe Tabelle „Schallschutz - Holzbalken-
decken“.

Befestigungsvariante



Rigips U-Direktabhänger



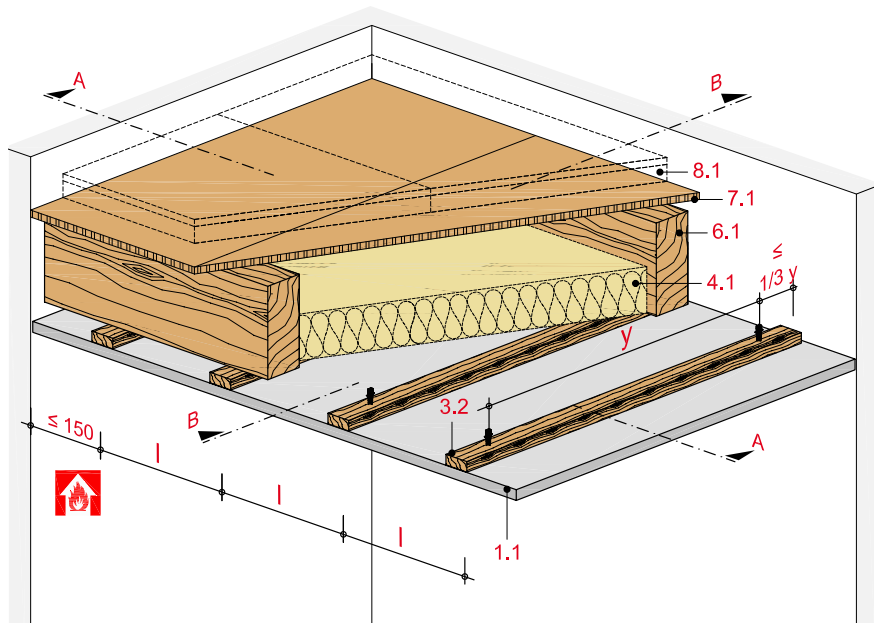
Justierschwingbügel

Hinweis

Zum Ausgleichen von Deckenunebenheiten
oder für Leitungsführungen bzw. Einbauten
in der Deckenfläche kann die Decke mit
Rigips U-Direktabhängern abgehängt
werden.

Deckenbekleidung mit einfacher Holz-Unterkonstruktion

mit Rigips Feuerschutzplatte RF/RFI bzw. Rigips Die Dicke RF/RFI



Technische Daten

Brandbeanspruchung

von unten

(von der Raumseite)

Brandschutz

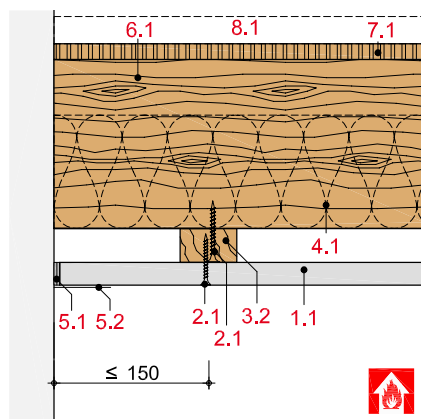
F 30 bis F 90

Gewicht der Deckenbekleidung

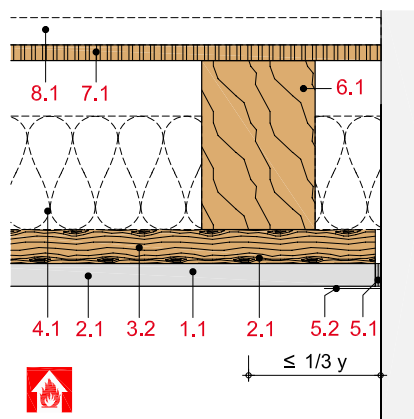
ca. 13 bis 34 kg/m²



Schnitt A



Schnitt B



Hinweis und Erläuterung

y = Befestigungsabstand
l = Achsabstand Traglatte

Systemaufbau

1 Beplankung	1.1 Rigips Feuerschutzplatte RF/RFI bzw. Rigips Die Dicke RF/RFI
2 Befestigung	2.1 Rigips Schnellbauschraube TN (Grobgewinde) 2.2 Befestigungsschraube gemäß AbP
3 Unterkonstruktion	3.2 Traglatten: 50/30 bzw. 60/40 mm
4 Dämmstoff	4.1 Brandschutz: Dämmstoff gemäß Tabelle
5 Verspachtelung	5.1 z. B. VARIO Fugenspachtel 5.2 Rigips Bewehrungsstreifen oder alternativ Rigips TrennFix gemäß Verarbeitungsrichtlinien
6 Holzbalken	6.1 Bauschnittholz mind. C24 nach DIN EN 338 und S 10 nach DIN 4074 Teil 1
7 obere Beplankung	7.1 Holzwerkstoffplatten bzw. Brettschalung
8 Fußbodenaufbau	8.1 z. B. mit Rigidur Estrichelement siehe Tabelle

Detailhinweise

Analoge Details F 30	Seite
Wandanschluss	HB 28
Analoge Details F 90	
Wandanschluss	HB 29
Einbau einer Deckenleuchte	HB 30
Bewegungsfuge	HB 31
Einbau einer Revisionsklappe	HB 31

Holzbalkendecken mit brandschutztechnisch wirksamer Unterdecke

Beplankung mm	Holzbalken Balkenabstand y mm	Achsabstand Traglatte 60/40 l mm	Dämmstoff		Gewicht kg/m ²	obere Beplankung Mindest- dicke mm	Feuerwiderstandsklasse	
			Dicke mm	Roh- dichte kg/m ³			bei Brand von unten	Nachweis
1 x 12,5	1.000	500 ⁸⁾	60 ⁴⁾	30	15	13 ^{2) 9)}	F 30-B	i)
1 x 12,5	1.000	400	zul. o. Anford.		13	16 ^{3) 9)}	F 30-B	i)
1 x 15	1.000	500 ⁸⁾	zul. o. Anford.		16	16 ^{3) 9)}	F 30-B	i)
1 x 20	850	500	zul. o. Anford.		20	nicht erford.	F 30-B	c) + h)
2 x 12,5	1.000	500 ⁸⁾	60 ⁴⁾	30	25	13 ^{2) 9)}	F 60-B	i)
2 x 12,5	1.000	400	zul. o. Anford.		23	19 ^{3) 9)}	F 60-B	i)
2 x 12,5	850	500 ⁸⁾	60 ⁴⁾	30	25	13 ^{2) 9)}	F 60-B K ₂ 30	g+i)
2 x 12,5	850	400	zul. o. Anford.		23	19 ^{3) 9)}	F 60-B K ₂ 30	g+i)
25 + 12,5	850	400	140 ⁷⁾	30	38	nicht erford.	F 90-B	a) + f)
25 + 12,5	850	400	120 ⁵⁾	15	36	19 ¹⁾	F 90-B	a) + f)

- ¹⁾ Holzwerkstoffplatten ≥ 600 kg/m³ (z. B. Spanplatten oder OSB-Platten)
 - ²⁾ Holzwerkstoffplatten ≥ 600 kg/m³ (z. B. Spanplatten oder OSB-Platten).
Alternativ ≥ 21 mm gespundete Bretter
 - ³⁾ Holzwerkstoffplatten ≥ 600 kg/m³ (z. B. Spanplatten oder OSB-Platten).
Alternativ ≥ 27 mm gespundete Bretter
 - ⁴⁾ Mineralwolle (Baustoffklasse A, Schmelzpunkt ≥ 1.000 °C), z. B. Isover Protect BSP 30
 - ⁵⁾ Mineralwolle (Baustoffklasse A, Schmelzpunkt ≥ 1.000 °C), z. B. Isover Integra ZKF
 - ⁶⁾ Mineralwolle (Baustoffklasse A, Schmelzpunkt ≤ 1.000 °C, Rohdichte 28 - 40 ± 5 kg/m³),
z. B. Isover U HBF-034
 - ⁷⁾ Rockwool Fixrock 040
 - ⁸⁾ Querbefestigung empfohlen, bei Längsbefestigung l ≤ 420 mm
 - ⁹⁾ Zusätzlich schwimmender Estrich nach DIN 4102-4, Abs. 10.7.5 erforderlich
- l = Befestigung der Beplankung quer zum Tragprofil

Nachweis:

- a) P-3186/1276-MPA BS
- b) P-3548/5456-MPA BS
- c) P-3966/9669-MPA BS
- d) P-SAC-02/III-772
- e) K-2101/888/19-MPA BS
- f) GA-2015/079-Ap
- g) GA-2016/054-Mey
- h) GA-2017/111-Ap
- i) DIN 4102-4

Hinweis zum Gewicht:

Gewichtsangaben beziehen sich nur auf die Deckenbekleidung unterhalb der Holzbalkendecke. Brandschutztechnisch notwendige Dämmstoffe wurden rechnerisch berücksichtigt.

Oberer Fußbodenaufbau

für Holzbalkendecken bei Brandbeanspruchung von oben (Deckenoberseite)

Rigidur Estrichelement

Feuerwiderstandsklasse

zusätzlich: Lage	oder zusätzl.: Schüttung
Rigidur H ≥ 10 mm	≥ 30 mm

Rigidur Estrichelement	F 30-B	F 60-B	F 90-B
Rigidur Estrichelement 40 PS / 50 PS	F 30-B	F 60-B	F 90-B
Rigidur Estrichelement 20	F 30-B	F 60-B	F 90-B
Rigidur Estrichelement 25	F 60-B	F 90-B	F 90-B
Rigidur Estrichelement 30 / 35 / 45 / 65 MW	F 90-B	F 120-B	F 120-B
Rigidur Estrichelement 30 / 35 HF	F 90-B	F 120-B	F 120-B

Hinweis

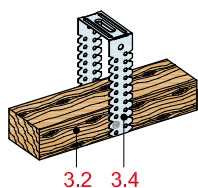
Nachweis:

P-3117/1178-MPA BS
GA-2016/031-Ap

Oberer Fußbodenaufbau siehe Systeme:
FS10RE, FS10REMW, FS10REHF bzw.
FS10REPS

Schalldämmwerte für Holzbalkendecken
mit oberem Fußbodenaufbau siehe Seiten
HB 2 bis HB 5.

Befestigungsvariante

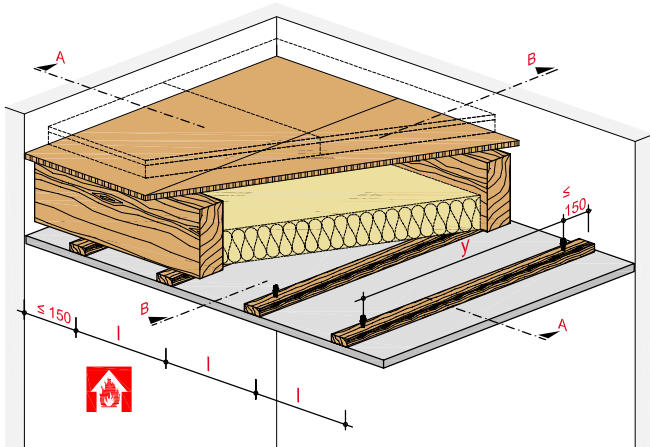


Rigidur U-Direktabhängern

Hinweis

Zum Ausgleichen von Deckenunebenheiten
oder für Leitungsführungen bzw. Einbauten
in der Deckenfläche kann die Decke mit
Rigidur U-Direktabhängern abgehängt
werden.

Deckenbekleidung mit Holz-Unterkonstruktion



Systemaufbau

- 1.1 Rigips Die Dicke RF bzw. Rigips Feuerschutzplatte RF
- 1.2 Plattenstreifen Rigips Die Dicke RF, d = 25 mm
- 1.3 Plattenstreifen Rigips Feuerschutzplatte RF, d = 15 mm
- 1.4 Rigips Glasroc F 25

- 2.1 Rigips Schnellbauschraube TN (Grobgewinde)
- 2.2 Befestigungsschraube gemäß AbP
- 2.3 Rigips Bauschraube
- 2.4 Stahldrahtklammer

- 3.2 Traglatten 50/30 mm oder 60/40 mm
- 3.4 Abhänger: Rigips U-Direktabhänger

- 4.1 Dämmstoff (Baustoffklasse A, Schmelzpunkt $\geq 1.000\text{ }^\circ\text{C}$),
d $\geq 140\text{ mm}$, Rohdichte $\geq 28\text{ kg/m}^3$
- 4.2 Dämmstoff (Baustoffklasse A, Schmelzpunkt $\geq 1.000\text{ }^\circ\text{C}$),
d = 50 mm, b = 100 mm, Rohdichte 30 kg/m³
- 4.3 Mineralwollerandstreifen, Baustoffklasse A1,
d $\geq 12\text{ mm}$, b ≥ 100 , Rohdichte 25 kg/m³

- 5.1 z. B. VARIO Fugenspachtel
- 5.2 Rigips Bewehrungsstreifen oder alternativ Rigips TrennFix
gemäß Verarbeitungsrichtlinien

- 6.1 Holzbalken

- 7.1 obere Beplankung

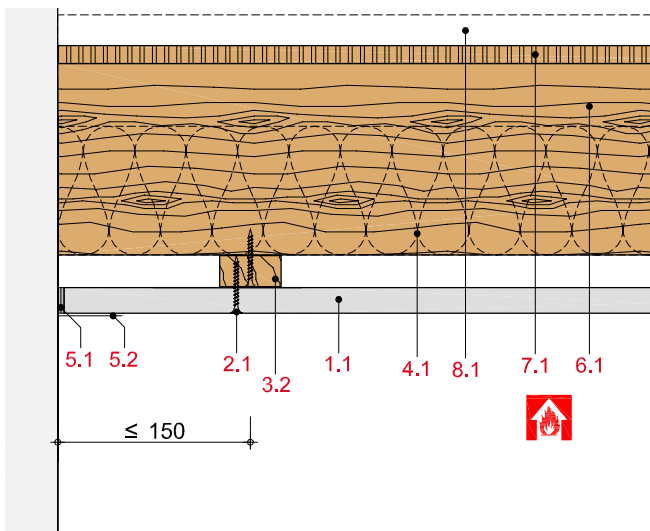
- 8.1 Fußbodenaufbau

- 9.1 Revisionsklappe

mit Brandschutzanforderungen von der Raumseite mit 1 x 20 mm Rigips Die Dicke RF, F 30-A

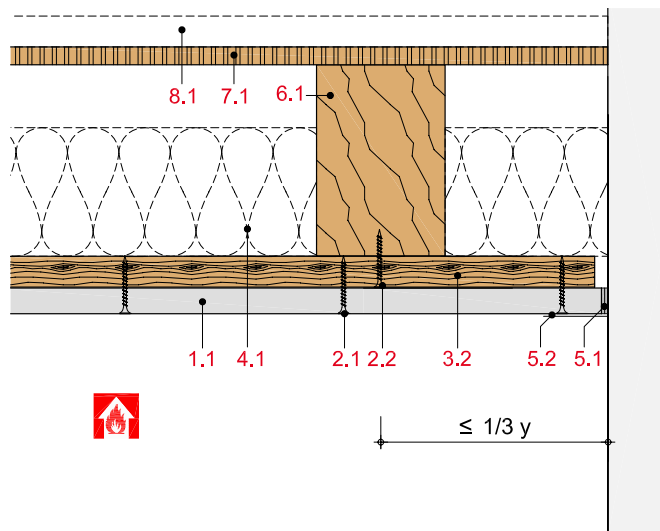
HB41-D-WM30-1

Anschluss an eine Massivwand, Querschnitt



HB41-D-WM30-2

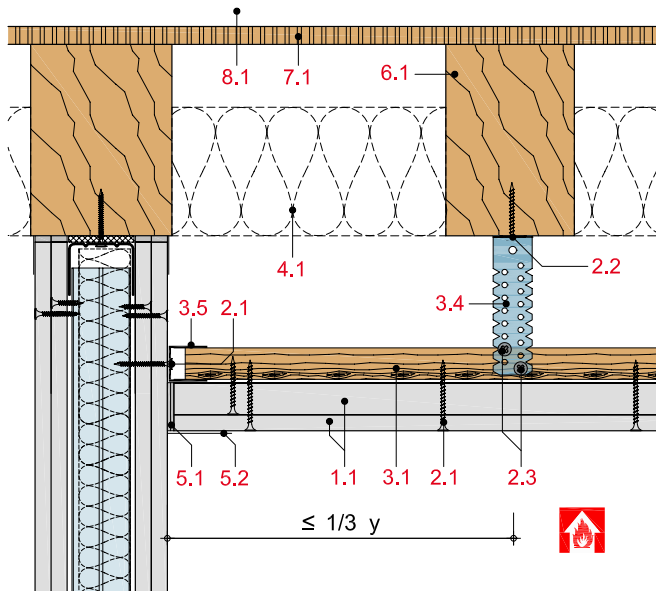
Anschluss an eine Massivwand, Längsschnitt



mit Brandschutzanforderungen von der Raumseite mit 1 x 25 mm Rigips Die Dicke RF und 1 x 12,5 mm Rigips Feuerschutzplatte RF, F 90-A

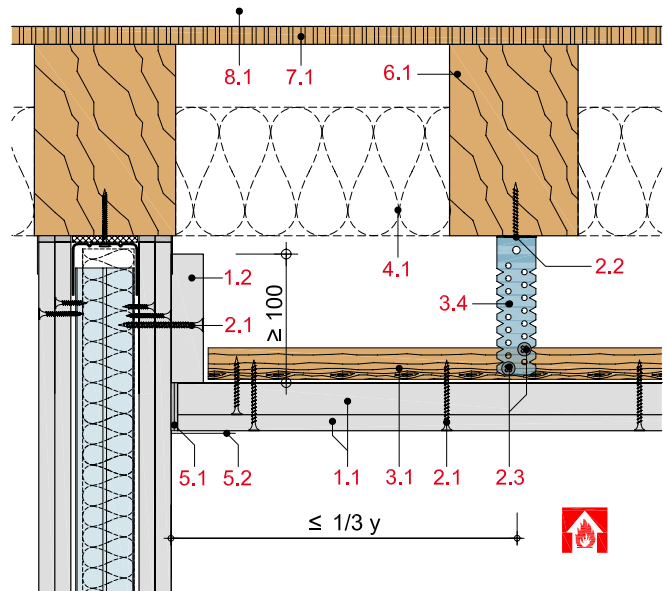
HB41-D-WT90-1

Anschluss an eine F 90 Montage-, Schacht- bzw. Massivwand mit RigiProfil MultiTec UD 28



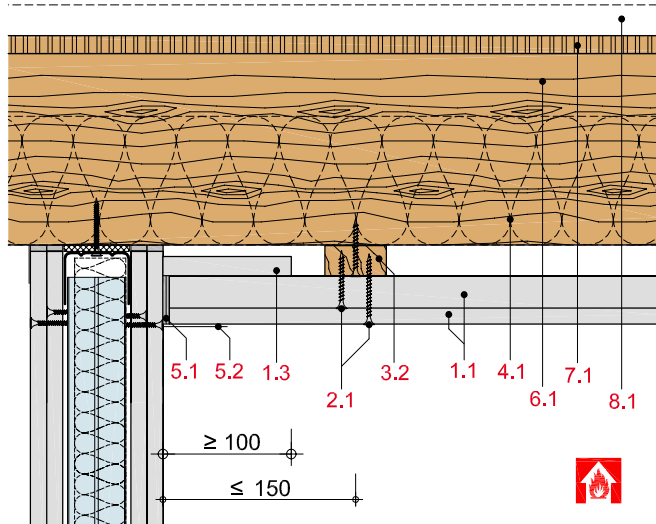
HB41-D-WT90-2

Anschluss an eine F 90 Montage-, Schacht- bzw. Massivwand mit Rigips Plattenstreifen



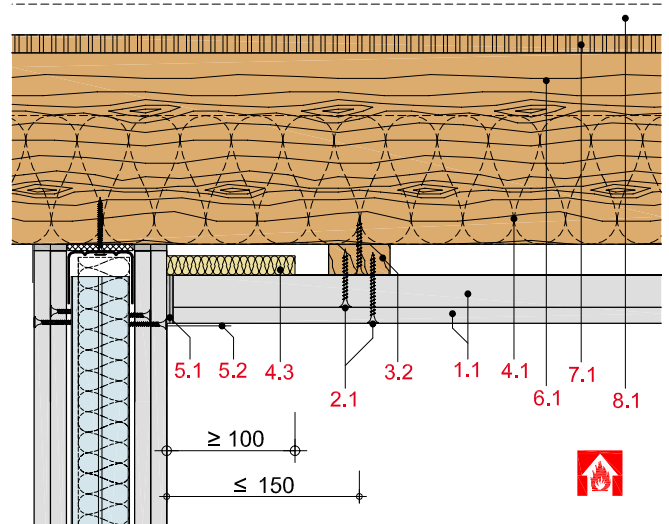
HB41-D-WT90-3

Anschluss an eine F 90 Montage-, Schacht- bzw. Massivwand mit Rigips Plattenstreifen



HB41-D-WT90-4

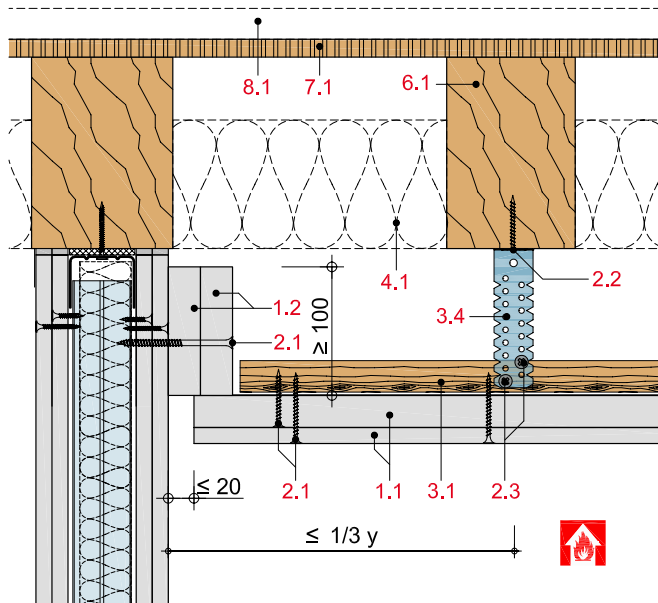
Anschluss an eine F 90 Montage-, Schacht- bzw. Massivwand mit Mineralwollerandstreifen



mit Brandschutzanforderungen von der Raumseite mit 1 x 25 mm Rigips Die Dicke RF und 1 x 12,5 mm Rigips Feuerschutzplatte RF, F 90-A

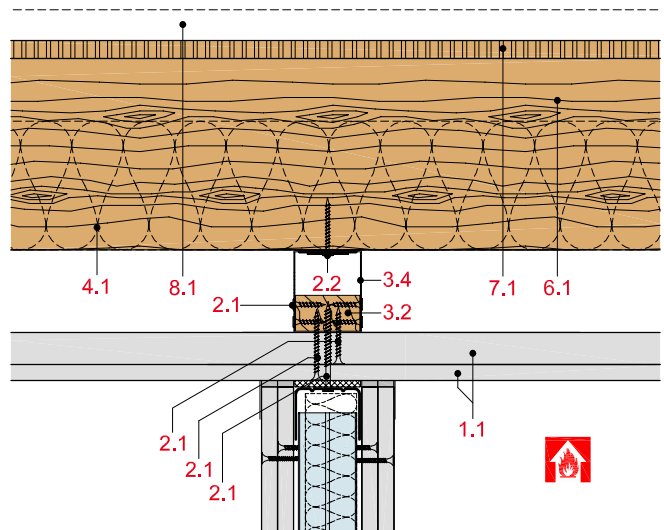
HB41-D-WT90-5

Anschluss an eine F 90 Montage-, Schacht- bzw. Massivwand mit einer Schattenfuge



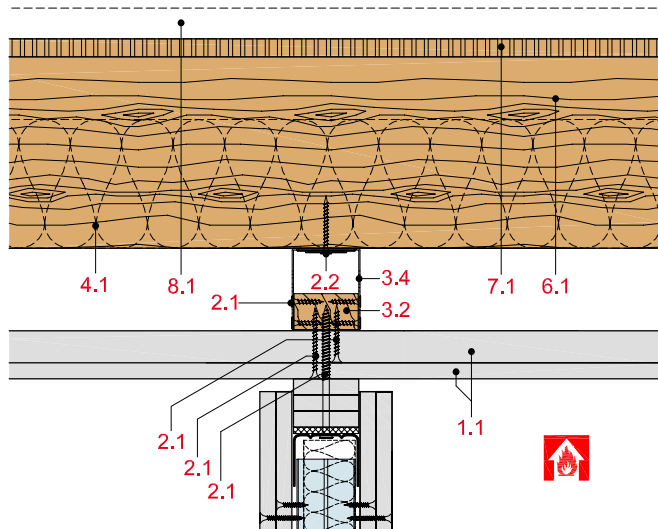
HB41-D-DT90-1

Wandanschluss an Unterdecke



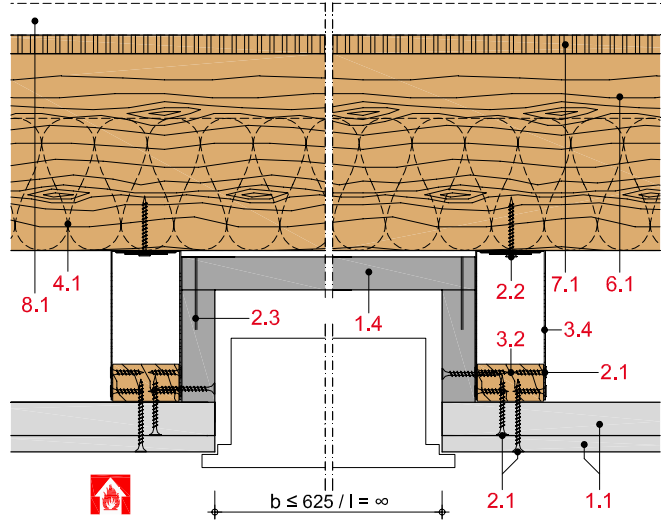
HB41-D-DT90-2

Gleitender Wandanschluss an Unterdecke



HB41-D-LK90-1

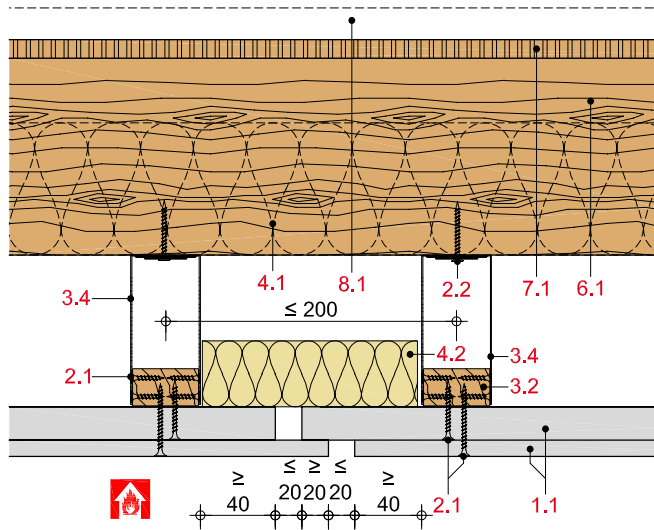
Einbau einer Deckenleuchte



mit Brandschutzanforderungen von der Raumseite mit 1 x 25 mm Rigips Die Dicke RF und 1 x 12,5 mm Rigips Feuerschutzplatte RF, F 90-A

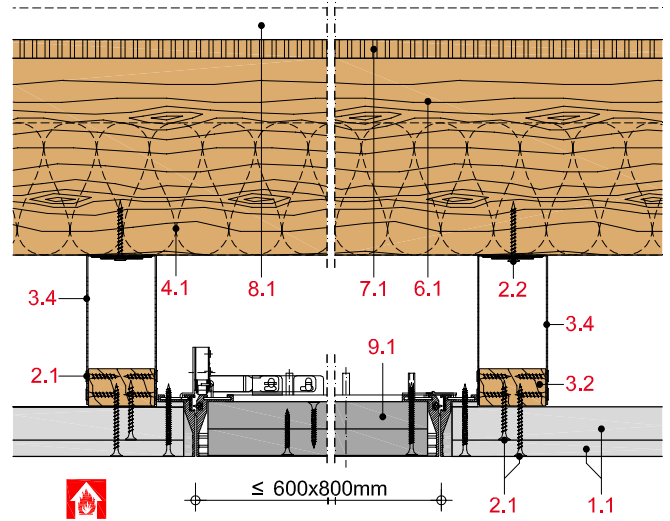
HB41-D-BF90-1

Bewegungsfuge mit Dämmstoff-Abdeckung



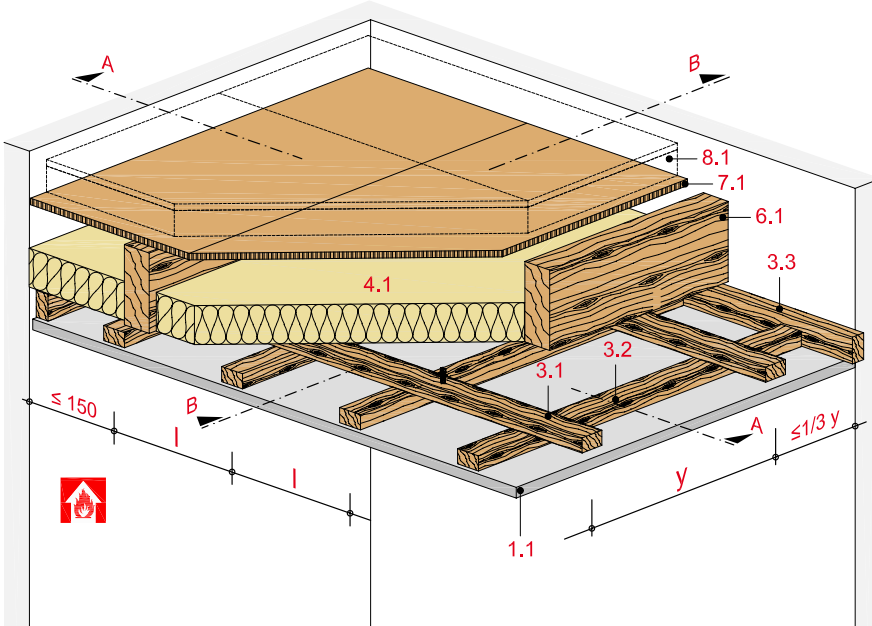
HB41-D-RV90-1

Einbau einer Revisionsklappe „Alumatic F 90/EI 90“ von RUG SEMIN



Deckenbekleidung mit doppelter Holz-Unterkonstruktion

mit Rigips Feuerschutzplatte RF bzw. RFI



Technische Daten

Brandbeanspruchung

von unten

(von der Raumseite)

Brandschutz

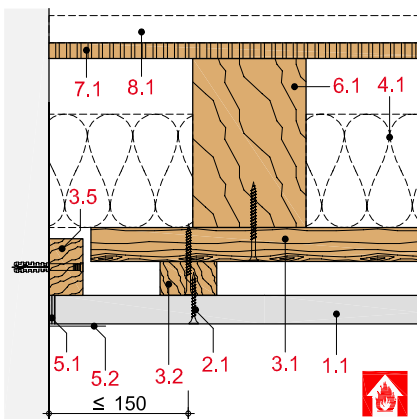
F 30 bis F 90

Gewicht der Deckenbekleidung

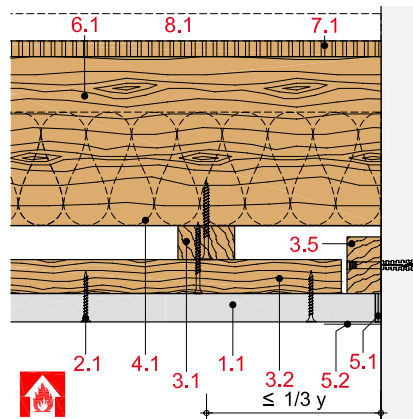
ca. 15 bis 37 kg/m²



Schnitt A



Schnitt B



Hinweis und Erläuterung

x = Befestigungsabstand Grundlatten

y = Achsabstand Grundlatten

l = Achsabstand Traglatten

Systemaufbau

1 Beplankung	1.1 Rigips Feuerschutzplatte RF bzw. RFI
2 Befestigung	2.1 Rigips Schnellbauschraube TN (Grobgewinde)
3 Unterkonstruktion	3.1 Grundlatten: 60/40 mm 3.2 Traglatten: 48/24, 50/30 bzw. 60/40 mm 3.5 Anschlusslatte: 60/40 mm
4 Dämmstoff	4.1 Brandschutz: Dämmstoff gemäß Tabelle
5 Verspachtelung	5.1 z. B. VARIO Fugenspachtel 5.2 Rigips Bewehrungsstreifen oder alternativ Rigips TrennFix gemäß Verarbeitungsrichtlinien
6 Holzbalken	6.1 Bauschnittholz mind. C24 nach DIN EN 338 und S 10 nach DIN 4074 Teil 1
7 obere Beplankung	7.1 Holzwerkstoffplatten bzw. Brettschalung
8 Fußbodenaufbau	8.1 z. B. mit Rigidur Estrichelement siehe Tabelle

Holzbalkendecken mit brandschutztechnisch wirksamer Unterdecke

Beplankung mm	Balken- abstand x Grundlatten 60/40 mm	Achsabstand		Traglatte l mm	Dämmstoff		Gewicht kg/m ²	obere Beplankung Mindest- dicke mm	Feuerwiderstandsklasse	
		Grundlatten y 50/30 mm	Traglatten 60/40 mm		Dicke mm	Roh- dichte kg/m ³			bei Brand von unten	Nachweis
1 x 12,5	1.000	850	1.000	400	zul. o. Anford.	15	16 ²⁾⁹⁾	F 30-B	h)	
1 x 12,5	1.000	850	1.000	500 ⁸⁾	60 ⁴⁾ 30	17	13 ²⁾⁹⁾	F 30-B	h)	
1 x 15	850	750	850	500 ⁸⁾	zul. o. Anford.	19	16 ²⁾⁹⁾	F 30-B	h)	
1 x 20	750	1.000	1.000	500	zul. o. Anford.	23	nicht erford.	F 30-B	c) + g)	
1 x 20	1.000	750	750	500	zul. o. Anford.	23	nicht erford.	F 30-B	c) + g)	
1 x 20	900	900	900	750	100 ⁵⁾ 14	24	20	F 30-B	b) + d)	
2 x 12,5	850	750	850	500 ⁸⁾	60 ⁴⁾ 30	28	13 ²⁾⁹⁾	F 60-B	h)	
2 x 12,5	850	750	850	400	zul. o. Anford.	26	19 ³⁾⁹⁾	F 60-B	h)	
2 x 12,5	850	750	850	500 ⁸⁾	60 ⁴⁾ 30	28	13 ²⁾⁹⁾	F 60-B K ₂ 30	f) + h)	
2 x 12,5	850	750	850	400	zul. o. Anford.	26	19 ³⁾⁹⁾	F 60-B K ₂ 30	f) + h)	
25 + 12,5	850	750	850	400	140 ⁷⁾ 30	41	nicht erford.	F 90-B	a) + e)	
25 + 12,5	850	750	850	400	120 ⁵⁾ 15	39	19 ²⁾	F 90-B	a) + e)	

- ¹⁾ Holzwerkstoffplatten ≥ 600 kg/m³ (z. B. Spanplatten oder OSB-Platten)
 - ²⁾ Holzwerkstoffplatten ≥ 600 kg/m³ (z. B. Spanplatten oder OSB-Platten).
Alternativ ≥ 21 mm gespundete Bretter
 - ³⁾ Holzwerkstoffplatten ≥ 600 kg/m³ (z. B. Spanplatten oder OSB-Platten).
Alternativ ≥ 27 mm gespundete Bretter
 - ⁴⁾ Mineralwolle (Baustoffklasse A, Schmelzpunkt ≥ 1.000 °C), z. B. Isover Protect BSP 30
 - ⁵⁾ Mineralwolle (Baustoffklasse A, Schmelzpunkt ≥ 1.000 °C), z. B. Isover Integra ZKF
 - ⁶⁾ Gilt bei direkt befestigten Grund- und Traglatten 60/40 mm. Alternativ nach DIN 18181, Tabelle 1
 - ⁷⁾ Rockwool Fixrock 040
 - ⁸⁾ Querbefestigung empfohlen, bei Längsbefestigung l ≤ 420 mm
 - ⁹⁾ Zusätzlich schwimmender Estrich nach DIN 4102-4, Abs. 10.7.5 erforderlich
- l = Befestigung der Beplankung quer zum Tragprofil

Nachweis:

- a) P-3186/1276-MPA BS
- b) P-3698/6988-MPA BS
- c) P-3966/9669-MPA BS
- d) (3608/387/08)-Ap
- e) GA-2015/079-Ap
- f) GA-2016/054-Mey
- g) GA-2017/111-Ap
- h) DIN 4102-4

Hinweis zum Gewicht:

Gewichtsangaben beziehen sich nur auf die Deckenbekleidung unterhalb der Holzbalkendecke. Brandschutztechnisch notwendige Dämmstoffe wurden rechnerisch berücksichtigt.

Oberer Fußbodenaufbau

für Holzbalkendecken bei Brandbeanspruchung von oben (Deckenoberseite)
Rigidur Estrichelement

Feuerwiderstandsklasse

zusätzlich: Lage	oder zusätzl.: Schüttung
Rigidur H ≥ 10 mm	≥ 30 mm

Rigidur Estrichelement	F 30-B	F 60-B	F 90-B
Rigidur Estrichelement 40 PS / 50 PS	F 30-B	F 60-B	F 90-B
Rigidur Estrichelement 20	F 30-B	F 60-B	F 90-B
Rigidur Estrichelement 25	F 60-B	F 90-B	F 90-B
Rigidur Estrichelement 30 / 35 / 45 / 65 MW	F 90-B	F 120-B	F 120-B
Rigidur Estrichelement 30 / 35 HF	F 90-B	F 120-B	F 120-B

Hinweis

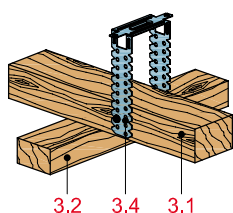
Nachweis:

P-3117/1178-MPA BS
GA-2016/031-Ap

Oberer Fußbodenaufbau siehe Systeme:
FS10RE, FS10REMW, FS10REHF bzw.
FS10REPS

Schalldämmwerte für Holzbalkendecken
mit oberem Fußbodenaufbau siehe Seiten
HB 2 bis HB 5.

Befestigungsvariante



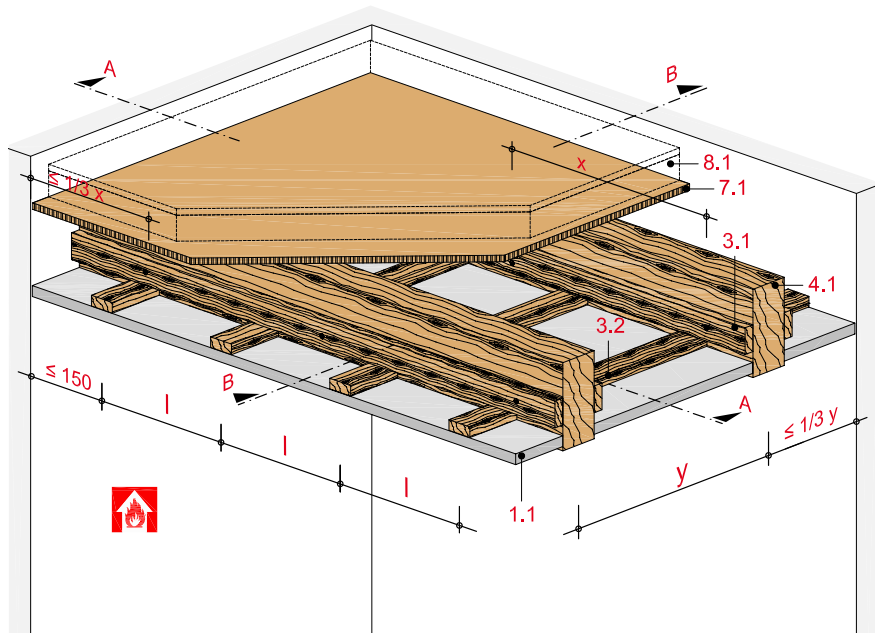
Rigips U-Direktabhängern

Hinweis

Zum Ausgleichen von Deckenunebenheiten
oder für Leitungsführungen bzw. Einbauten
in der Deckenfläche kann die Decke mit
Rigips U-Direktabhängern abgehängt
werden.

Holzbalkendecke mit freiliegenden Holzbalken

mit Rigips Feuerschutzplatte RF bzw. RFI



Technische Daten

Brandbeanspruchung

von unten

(von der Raumseite)

Brandschutz

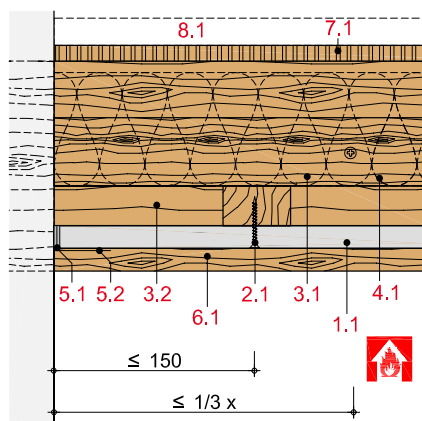
F 30 bis F 60

Gewicht der Deckenbekleidung

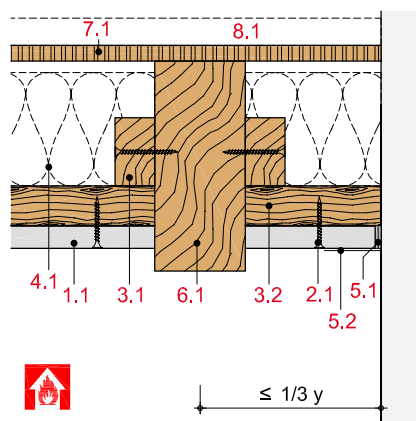
ca. 13 bis 23 kg/m²



Schnitt A



Schnitt B



Hinweis und Erläuterung

x = Befestigungsabstand Grundlatten

y = Achsabstand Grundlatten

l = Achsabstand Traglatten

Systemaufbau

1 Beplankung	1.1 Rigips Feuerschutzplatte RF bzw. RFI
2 Befestigung	2.1 Rigips Schnellbauschraube TN (Grobgewinde) 2.2 Befestigungsschraube gemäß AbP
3 Unterkonstruktion	3.1 Grundlatten: 60/40 mm 3.2 Traglatten: 50/30 bzw. 60/40 mm
4 Dämmstoff	4.1 Brandschutz: Dämmstoff gemäß Tabelle
5 Verspachtelung	5.1 z. B. VARIO Fugenspachtel 5.2 Rigips Bewehrungsstreifen oder alternativ Rigips TrennFix gemäß Verarbeitungsrichtlinien
6 Holzbalken	6.1 Bauschnittholz mind. C24 nach DIN EN 338 und S 10 nach DIN 4074 Teil 1
7 obere Beplankung	7.1 Holzwerkstoffplatten bzw. Brettschalung
8 Fußbodenaufbau	8.1 z. B. mit Rigidur Estrichelement siehe Tabelle

Holzbalkendecken mit brandschutztechnisch wirksamer Unterdecke

Beplankung mm	Befestigungs- abstand x Grundlatten 60/40 mm	Balkenabstand y		Achsabstand Traglatte l mm	Gewicht kg/m ²	Dämmstoff		obere Beplankung ¹⁾ Mindest- dicke mm	Feuerwider- standsklasse
		50/30 mm	60/40 mm			Dicke mm	Roh- dichte kg/m ³		
1 x 12,5	1.000	850	1.000	400	13	zul. o. Anford.		16 ^{3) 6)}	F 30-B
1 x 12,5	1.000	850	1.000	500 ⁵⁾	15	60 ²⁾	30	13 ^{3) 6)}	F 30-B
1 x 15	1.000	750	850	500 ⁵⁾	16	zul. o. Anford.		16 ^{3) 6)}	F 30-B
2 x 12,5	1.000	750	850	400	23	zul. o. Anford.		19 ^{4) 6)}	F 60-B
2 x 12,5	1.000	750	850	500 ⁵⁾	25	60 ²⁾	30	16 ^{3) 6)}	F 60-B

- ¹⁾ Holzwerkstoffplatten ≥ 600 kg/m³ (z. B. Spanplatten oder OSB-Platten)
 - ²⁾ Mineralwolle (Baustoffklasse A, Schmelzpunkt ≥ 1.000 °C), z. B. Isover Protect BSP 30
 - ³⁾ alternativ ≥ 21 mm gespundete Bretter
 - ⁴⁾ alternativ ≥ 27 mm gespundete Bretter
 - ⁵⁾ Querbefestigung empfohlen, bei Längsbefestigung l ≤ 420 mm
 - ⁶⁾ Zusätzlich schwimmender Estrich nach DIN 4102-4, Abs. 10.7.5 erforderlich
- l = Befestigung der Beplankung quer zur Traglatte

Nachweis:
DIN 4102-4

Hinweis zum Gewicht:
Gewichtsangaben beziehen sich nur auf die Deckenbekleidung unterhalb der Holzbalkendecke. Brandschutztechnisch notwendige Dämmstoffe wurden rechnerisch berücksichtigt.

Oberer Fußbodenaufbau

für Holzbalkendecken bei Brandbeanspruchung von oben (Deckenoberseite)
Rigidur Estrichelement

Feuerwiderstandsklasse	zusätzlich:		oder	
	Lage	Rigidur H	zusätzl.: Schüttung	≥ 30 mm
F 30-B	F 60-B	F 90-B		
F 60-B	F 90-B			
F 90-B	F 120-B			

Rigidur Estrichelement 40 PS/50 PS	F 30-B	F 60-B	F 90-B
Rigidur Estrichelement 20	F 30-B	F 60-B	F 90-B
Rigidur Estrichelement 25	F 60-B	F 90-B	F 90-B
Rigidur Estrichelement 30 MW/45 MW/65 MW	F 90-B	F 120-B	F 120-B
Rigidur Estrichelement 30 HF	F 90-B	F 120-B	F 120-B

Hinweis

Nachweis:
P-3117/1178-MPA BS
GA-2016/031-Ap

Oberer Fußbodenaufbau siehe Systeme:
FS10RE, FS10REMW, FS10REHF bzw.
FS10REPS

Schalldämmwerte für Holzbalkendecken
mit oberem Fußbodenaufbau siehe Seiten
HB 2 bis HB 5.



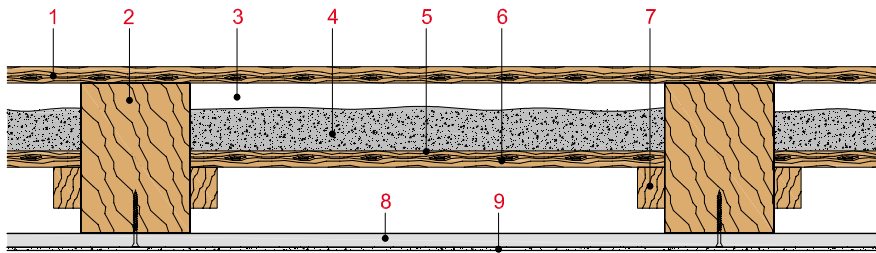
Altbausanierung

	Systemnummern	Seite
Schalldämmung - Holzbalkendecke		AS 2
Unterdecke ohne Unterkonstruktion	AS0	
mit Rigips Glasroc F	AS01GR	AS 4
Unterdecke mit höhenversetzter Metall-Unterkonstruktion	AS1	
mit Rigips Die Dicke RF und Rigips Bauplatte RB	AS11RF	AS 6
Deckenbekleidung mit Metall-Unterkonstruktion	AS3	
mit Rigips Die Dicke RF und Rigips Bauplatte RB	AS31RF	AS 8

Schalldämmung – Holzbalkendecke

Bestandsdecke

Altbau-Rohdecke mit Schilfrohmatten und Lehmputz



Technische Daten

Trittschall

$L_{n,w} = 69 \text{ dB}$

Luftschall

$R_w = 47 \text{ dB}$

Systemaufbau

- 1 24 mm Dielung gehobelt, geschraubt
- 2 160/220 Deckenbalken, Achsabstand = 848 mm
- 3 Hohlraum
- 4 Einschub mit Beschwerung, $m' = 80 \text{ kg/m}^2$
- 5 24 mm Einschubbretter sägerau
- 6 Rieselschutz
- 7 18 mm Deckenschalung sägerau
- 8 20 mm Schilfrohmatten
- 9 Lehmputz, $m' = 15 \text{ kg/m}^2$

Schalldämmung Holzbalkendecken mit Rigidur Estrichelemente und Rigips Unterdecken

Altbaudecke ¹⁾	Bekleidung Unterdecke in mm	Altbaudecke ohne Estrich- elemente	Rigidur Estrichelemente 20/25			Rigidur Estrichelemente 30 HF/35 HF			
			2 x 10 bzw. 2 x 12,5 Rigidur H	60 mm lose Schüttung	100 mm lose Schüttung	≥ 100 mm gebunde- ne Schüttung	2 x 10 bzw. 2 x 12,5 Rigidur H + 10 mm Holzweichfaserplatte	ohne	60 mm lose Schüttung
 Trittschall $L_{n,w}$ in dB Luftschall R_w in dB	≥ 1 x 12,5 Rigips Feuerschutzplatte RF	65 43	54 64	52 65	55 69	56 59	55 64	54 65	53 67
	≥ 2 x 12,5 Rigips Feuerschutzplatte RF	62 45	51 65	49 67	52 71	53 61	52 65	51 67	50 69
 schallentkoppelte Rigips-U-Direkt- abhängiger	≥ 1 x 12,5 Rigips Feuerschutzplatte RF	56 53	47 73	44 74	51 74	52 64	51 67	50 68	49 70
	≥ 2 x 12,5 Rigips Feuerschutzplatte RF	53 54	44 74	41 74	48 74	49 66	48 69	47 70	46 72
 Rigips-Nonius Abhänger + 40 mm Isover Akustic TF Twin	≥ 1 x 12,5 Rigips Feuerschutzplatte RF	56 53	47 73	44 74	51 74	52 64	51 67	50 68	49 70
	≥ 2 x 12,5 Rigips Feuerschutzplatte RF	53 54	44 74	41 74	48 74	49 66	48 69	47 70	46 72

Nachweis: 15-003292-PR04

¹⁾ **Grundkonstruktion Altbaudecke:** Rigidur Estrichelement*; Dielen 24 mm, gehobelt, geschraubt; Deckenbalken 160/220, Achsabstand = 848 mm; Einschübe mit Beschwerung $m' = 80 \text{ kg/m}^2$; Rigips-Abhänger*, Rigips-CD-Profil 60/27; Rigips-Bekleidung*

* Nach Ausführungsvariante: siehe Tabelle

Rigidur Estrichelemente 30 MW / 35 MW

2 x 10 bzw. 2 x 12,5 Rigidur H
+ 10 mm Mineralwollekaschierung



ohne	60 mm lose Schüttung	100 mm lose Schüttung	≥ 100 mm gebundene Schüttung
------	----------------------	-----------------------	------------------------------

55	52	50	48
62	67	68	71
52	48	47	44
64	70	71	74
51	46	41	43
65	74	76	76
48	43	38	38
67	76	78	78

Rigidur Estrichelemente 45 MW

2 x 12,5 Rigidur H
+ 20 mm Mineralwollekaschierung



ohne	60 mm lose Schüttung	100 mm lose Schüttung	≥ 100 mm gebundene Schüttung
------	----------------------	-----------------------	------------------------------

54	50	49	46
63	68	69	73
51	47	46	43
65	71	72	75
50	45	40	42
66	75	76	76
48	43	38	38
68	77	78	78

Rigidur Estrichelemente 65 MW

2 x 12,5 Rigidur H
+ 40 mm Mineralwollekaschierung

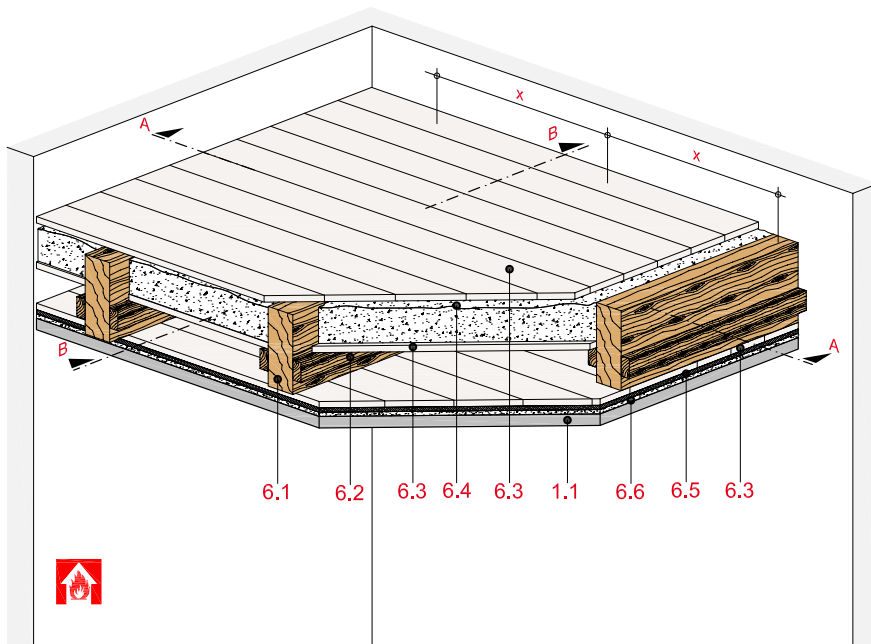


ohne	60 mm lose Schüttung	100 mm lose Schüttung	≥ 100 mm gebundene Schüttung
------	----------------------	-----------------------	------------------------------

53	47	48	45
64	71	71	74
50	46	45	42
66	72	73	76
49	42	39	41
67	76	77	77
46	41	38	38
69	78	78	78

Unterdecke ohne Unterkonstruktion

mit Rigips Glasroc F



Technische Daten

Brandbeanspruchung

von unten

(von der Raumseite)

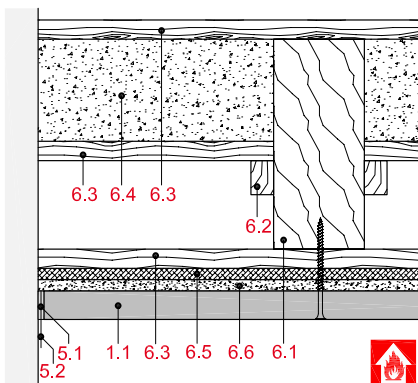
Brandschutz

F 90-B

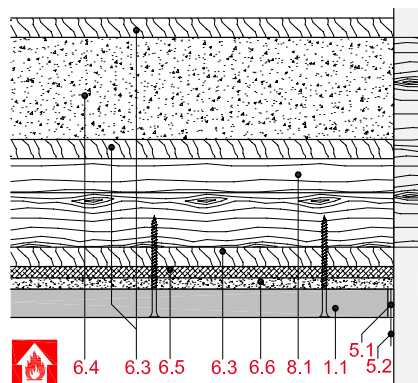
Gewicht ohne Zusatzlast

ca. 22 kg/m²

Schnitt A



Schnitt B



Hinweis und Erläuterung

x = Abstand der Balken

Befestigung in den Balken und zusätzlich
≤ 400 mm in der Sparschalung.

Systemaufbau

1 Beplankung	1.1 Rigips Glasroc F
5 Verspachtelung	5.1 z. B. VARIO Fugenspachtel
	5.2 Rigips Bewehrungsstreifen oder alternativ Rigips TrennFix gemäß Verarbeitungsrichtlinien
6 Rohdecke	6.1 Holzbalken
	6.2 Holzlatten
	6.3 Holzbeplankung: Hobeldielen d = 21 mm oder Sperrholzplatten bzw. Spanplatten d = 16 mm
	6.4 nicht brennbares Füllmaterial, z. B. Schlacke
	6.5 Putzträger: z. B. Rohrgeflecht
	6.6 Putz: Kalk-, Gips- oder Lehmputz

Maximale Achsabstände der Unterkonstruktion

Holzbalkendecke	Bepankung	Befestigungs- abstand	Gewicht
mm	mm	mm	kg/m ²
F 30-B	1 x 15	≤ 400 ¹⁾	13
F 60-B	1 x 20	≤ 400 ¹⁾	17
F 90-B	1 x 25	≤ 400 ¹⁾	22

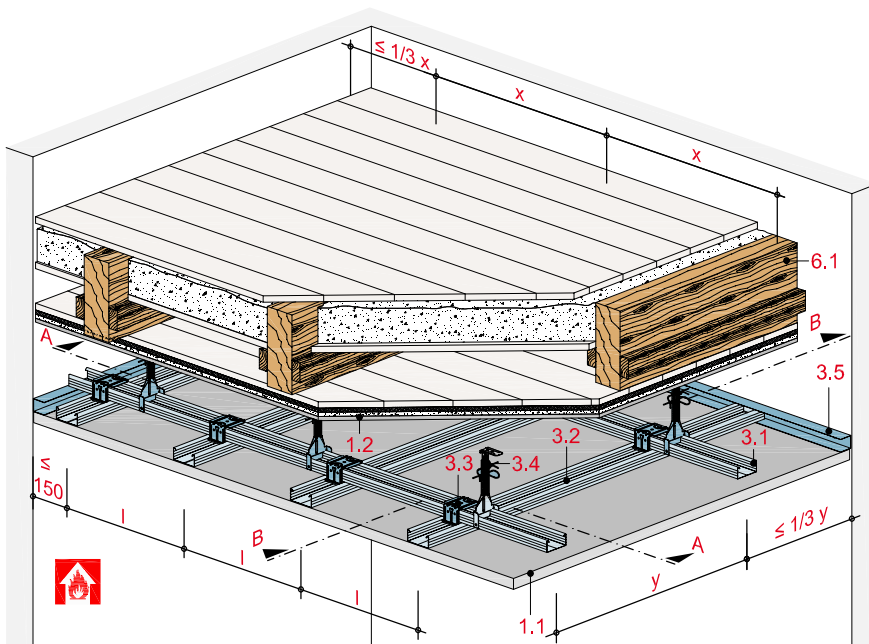
Hinweis

Nachweis:
GA-2018/075

¹⁾ zusätzlich in Balkenlage der Decke verschrauben

Unterdecke mit höhenversetzte Metall-Unterkonstruktion

mit Rigips Die Dicke RF/RFI und Rigips Bauplatte RB/RBI



Technische Daten

Brandbeanspruchung

von unten

(von der Raumseite)

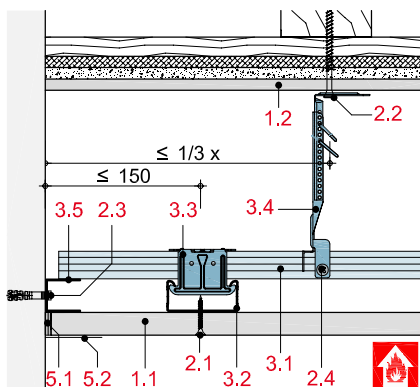
Brandschutz

F 90-B

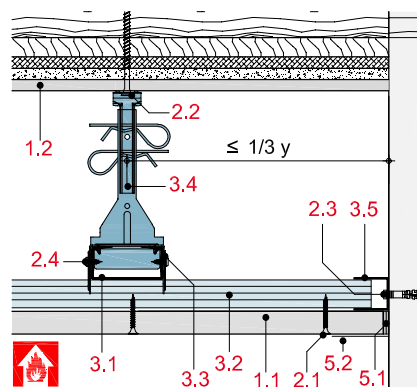
Gewicht ohne Zusatzlast

ca. 29 kg/m²

Schnitt A



Schnitt B



Hinweis und Erläuterung

x = Achsabstand Abhänger
 y = Achsabstand Grundprofile
 l = Achsabstand Tragprofile

Systemaufbau

1 Beplankung	1.1 Rigips Die Dicke RF bzw. RFI 1.2 Rigips Bauplatte RB bzw. RBI zur Auffütterung der Rohdecke
2 Befestigung	2.1 Rigips Schnellbauschraube TN 2.2 Abhängerbefestigung, z. B. Holzschraube 2.3 Randanschlussbefestigung, z. B. Rigips Nageldübel 2.4 Rigips Bauschraube
3 Unterkonstruktion	3.1 Grundprofil: RigiProfil MultiTec CD 60/27 3.2 Tragprofil: RigiProfil MultiTec CD 60/27 3.3 Profilverbinder: Rigips Kreuzschnellverbinder 3.4 Abhänger: Rigips Nonius Abhängesystem 3.5 Anschluss: RigiProfil MultiTec UD 28
5 Verspachtelung	5.1 z. B. VARIO Fugenspachtel 5.2 Rigips Bewehrungsstreifen oder alternativ Rigips TrennFix gemäß Verarbeitungsrichtlinien
6 Rohdecke	6.1 Holzbalken

Maximale Achsabstände der Unterkonstruktion

Beplankung	Abhänger- abstand	Achsabstand		Dämmstoff		Gewicht	Feuer- wider- stands- klasse
		Grund- profile	Trag- profile	Dicke	Roh- dichte		
mm	x mm	y mm	l_1 mm	mm	kg/m ³	kg/m ²	

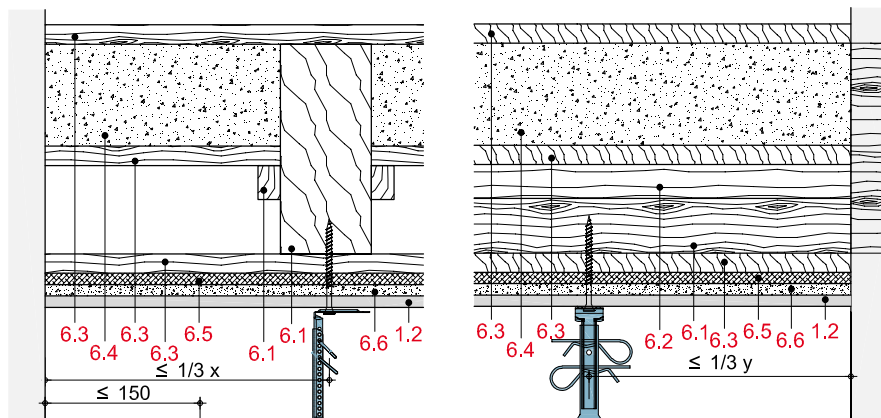
ohne Zusatzlast

20 + 9,5	1.200	625	330	zul. ohne Anford.	29		F 90-B
----------	-------	-----	-----	-------------------	----	--	--------

Hinweis

Nachweis:
GA-2014/290-Ap

Rohdecke



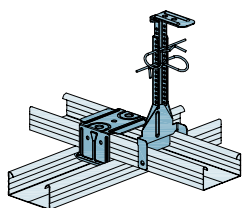
- | | | |
|------------|-----|---|
| 6 Rohdecke | 6.1 | Holzbalken ≥ 40 mm |
| | 6.2 | Holzlaternen |
| | 6.3 | Holzbeplankung: Hobeldielen $d = 21$ mm oder Sperrholzplatten bzw. Spanplatten $d = 16$ mm |
| | 6.4 | Füllung: nichtbrennbares Füllmaterial, z. B. Schlacke oder Dämmstoff, Schmelzpunkt > 1.000 °C |
| | 6.5 | Putzträger: z. B. Rohrgeflecht |
| | 6.6 | Putz: Kalk-, Gips- oder Lehmputz |

Hinweis und Erläuterung

Bei unverändertem Aufbau der bestehenden Holzbalkendecke und einer Rigips-Unterdecke erreicht diese Konstruktion die Feuerwiderstandsklasse F 90-B. Dabei kann auf den sonst bei F 90-Holzbalkendecken vorgeschriebenen Dämmstoff verzichtet werden. Wenn die bestehende Rohdecke ertüchtigt werden muss, ist dies durch einen Tragwerksplaner nachzuweisen.

Abhängesysteme und Profilverbinder

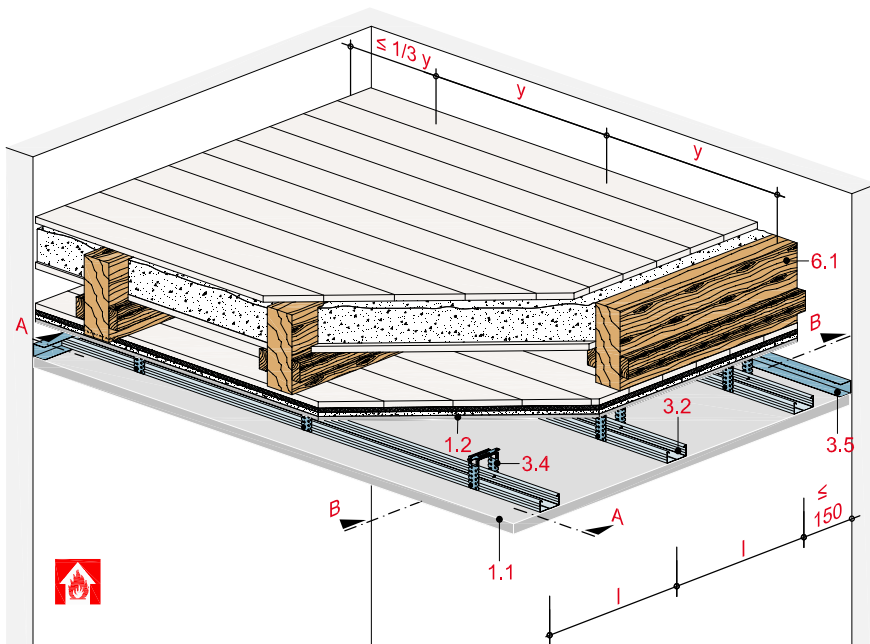
Abhängesysteme



Rigips Nonius-System mit Unterteil
CD 250 mit Rigips Kreuzschnellverbinder

Deckenbekleidung mit Metall-Unterkonstruktion

mit Rigips Die Dicke RF/RFI und Rigips Bauplatte RB/RBI



Technische Daten

Brandbeanspruchung

von unten

(von der Raumseite)

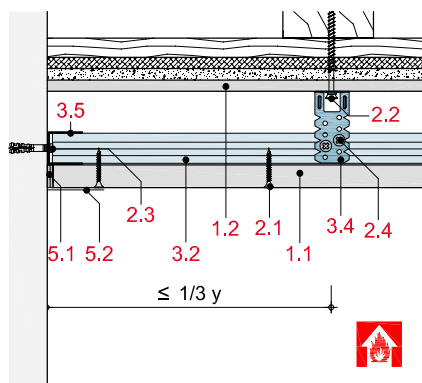
Brandschutz

F 90-B

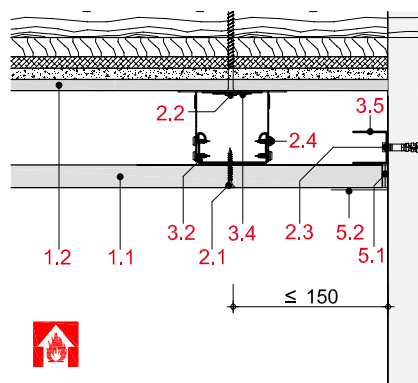
Gewicht ohne Zusatzlast

ca. 27 kg/m²

Schnitt A



Schnitt B



Hinweis und Erläuterung

y = Befestigungsabstand bzw.
Achsabstand Abhänger
l = Achsabstand Tragprofile

Systemaufbau

1 Beplankung	1.1 Rigips Die Dicke RF bzw. RFI
	1.2 Rigips Bauplatte RB bzw. RBI zur Auffütterung der Rohdecke
2 Befestigung	2.1 Rigips Schnellbauschraube TN
	2.2 Abhängerbefestigung, z. B. Holzschraube
	2.3 Randanschlussbefestigung, z. B. Rigips Nageldübel
	2.4 Rigips Bauschraube
3 Unterkonstruktion	3.2 Tragprofil: RigiProfil MultiTec CD 60/27 oder Rigips Hutdeckenprofil
	3.4 Abhänger: Rigips U-Direktabhänger oder Rigips justierbarer Direktabhänger bzw. Rigips Direktbefestiger in Verbindung mit RigiProfil MultiTec CD 60/27
	3.5 Anschluss: RigiProfil MultiTec UD 28
4 Dämmstoff	nicht erforderlich
5 Verspachtelung	5.1 z. B. VARIO Fugenspachtel
	5.2 Rigips Bewehrungsstreifen oder alternativ Rigips TrennFix gemäß Verarbeitungsrichtlinien
6 Rohdecke	6.1 Holzbalken

Maximale Achsabstände der Unterkonstruktion

Beplankung	Befestigungsabstand	Achsabstand Tragprofile	Dämmstoff Dicke	Rohdichte	Gewicht	Feuerwiderstandsklasse
mm	y	l_1	mm	kg/m ³	kg/m ²	

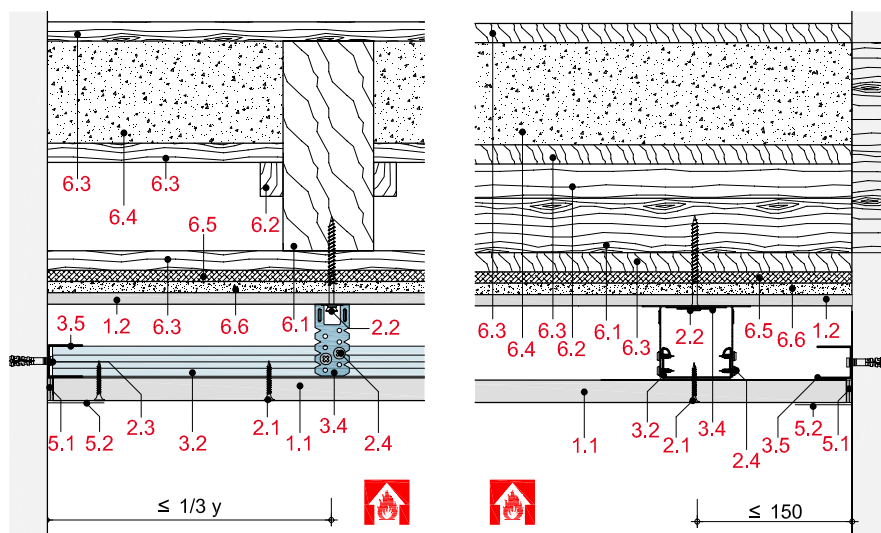
ohne Zusatzlast

20 + 9,5	1.200	330	zul. ohne Anford.	27	F 90-B
----------	-------	-----	-------------------	----	--------

Hinweis

Nachweis:
GA-2014/290-Ap

Rohdecke



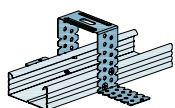
Hinweis und Erläuterung

Bei unverändertem Aufbau der bestehenden Holzbalkendecke und einer Rigips-Unterdecke erreicht diese Konstruktion die Feuerwiderstandsklasse F 90-B. Dabei kann auf den sonst bei F 90-Holzbalkendecken vorgeschriebenen Dämmstoff verzichtet werden. Wenn die bestehende Rohdecke ertüchtigt werden muss, ist dies durch einen Tragwerksplaner nachzuweisen.

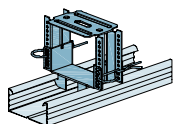
- | | |
|------------|---|
| 1 Rohdecke | 6.1 Holzbalken ≥ 40 mm |
| | 6.2 Holzlatte |
| | 6.3 Holzbeplankung: Hobeldielen $d = 21$ mm oder Sperrholzplatten bzw. Spanplatten $d = 16$ mm |
| | 6.4 Füllung: nichtbrennbares Füllmaterial, z. B. Schlacke oder Dämmstoff, Schmelzpunkt > 1.000 °C |
| | 6.5 Putzträger: z. B. Rohrgeflecht |
| | 6.6 Putz: Kalk-, Gips- oder Lehmputz |

Abhängesysteme und Profilverbinder

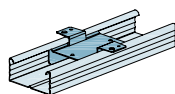
Abhängesysteme



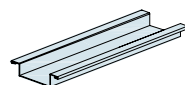
RigiProfil MultiTec CD 60/27 mit Rigips U-Direktabhänger



RigiProfil MultiTec CD 60/27 mit justierbarem Direktabhänger



RigiProfil MultiTec CD 60/27 mit Rigips Direktbefestiger



Rigips Hutdeckenprofil

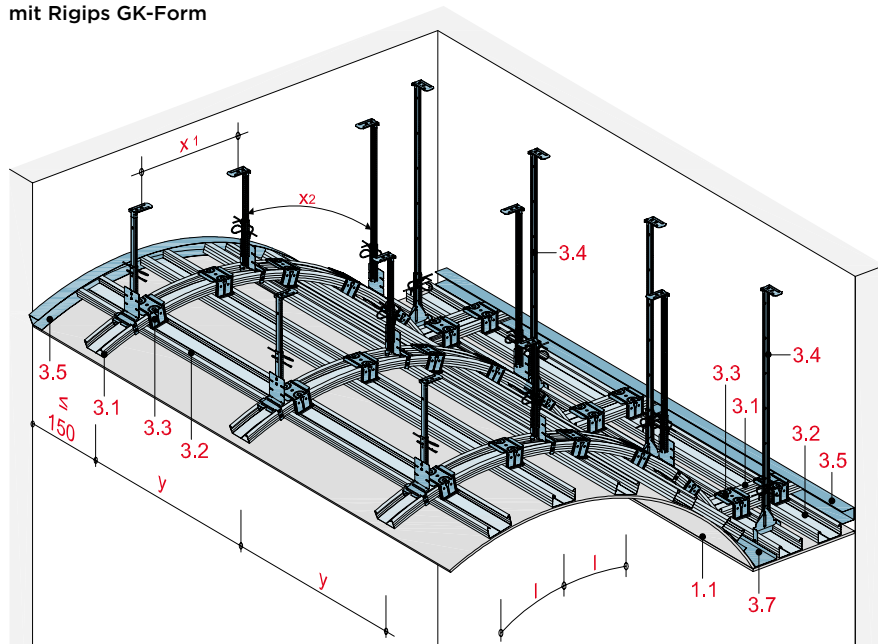


Gewölbte Decken

	Systemnummern	Seite
Unterdecke mit höhenversetzter Metall-Unterkonstruktion	GD 1	
ohne Brandschutzanforderung - mit Rigips GK-Form	GD10GK	GD 2
ohne Brandschutzanforderung - mit Rigips Glasroc F 6	GD10GR	GD 4
Brandlast von unten - mit Rigips Glasroc F 6	GD11GR	GD 6
Details	GD10-D- / GD11-D-	GD 8

Gewölbte Decke mit Metall-Unterkonstruktion

mit Rigips GK-Form



Technische Daten

Brandbeanspruchung

ohne Brandbeanspruchung

Gewicht ohne Zusatzlast

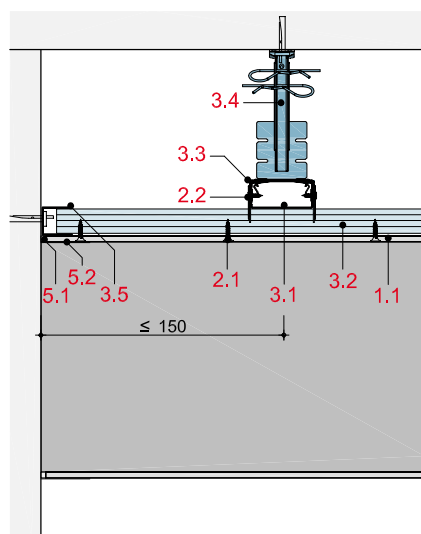
ca. 9 bis 14 kg/m²

Kleinsten Krümmungsradius

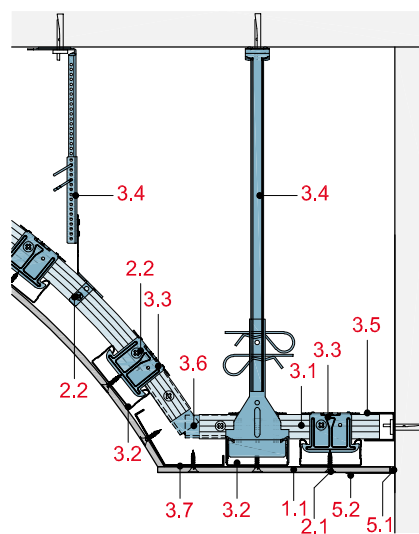
300 mm



Schnitt A



Schnitt B



Hinweis und Erläuterung

- x = Abhängerabstand
- y = Achsabstand Grundprofile
- l = Achsabstand Tragprofile

Systemaufbau

1 Beplankung	1.1 Rigips GK-Form
2 Befestigung	2.1 Glasroc F (Riflex) Spezialschraube 3,9 x 19 mm (1. Lage) bzw. Rigips Schnellbauschraube TN (2. Lage) 2.2 Rigips Bauschraube 3,8 x 11 mm
3 Unterkonstruktion	3.1 Grundprofil: RigiProfil CD 60/27 gerade oder gebogen 3.2 Tragprofil: RigiProfil MultiTec CD 60/27 3.3 Profilverbinder: Rigips Kreuzschnellverbinder 3.4 Abhänger: Nonius Abhängesystem 3.5 Anschluss: RigiProfil MultiTec UD 28 3.6 Winkelverbinder CD-Profile 3.7 Rigips Wandprofil LWA 60/60 - gebogen
5 Verspachtelung	5.1 z. B. VARIO Fugenspachtel 5.2 Rigips Bewehrungsstreifen oder alternativ Rigips TrennFix gemäß Verarbeitungsrichtlinien

Detailhinweise

Details	Seite
Wandanschluss	GD 8
Plattenübergang	GD 9
Aussteifung der Unterkonstruktion	GD 9
Durchführungen	GD 9

Zulässige Achsabstände der Unterkonstruktion

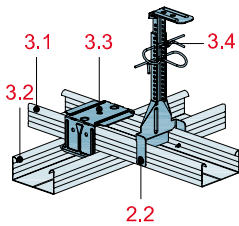
Beplankung	Abhängerabstand		Achsabstand Grundprofile	Tragprofile	Gewicht
	x_1 mm	x_2 mm	y mm	l_1 mm	
1 x 6	500	900	750	300	9
2 x 6	500	900	750	300	14

- x_1 = Abhängerabstand (waagrecht)
- x_2 = Abhängerabstand (in der Krümmung)
- l_1 = Querbefestigung der Beplankung an Tragprofilen

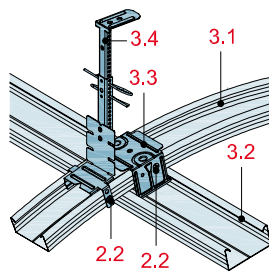
Krümmungsradius

Beplankung	Nass gebogen	Trocken gebogen	
	mm	ohne Querfuge	mit Querfuge
1 x 6	300	600	1.000

Abhängesysteme und Profilverbinder



Rigips Nonius-System Unterteil CD 400
gerade Grundprofile mit Rigips Kreuzschnellverbinder



Rigips Nonius-System Unterteil CD 250
Schrägzug für gebogene Grundprofile mit Rigips Kreuzschnellverbinder

Hinweis

Nachweis: Prüfzeugnis

Hinweis

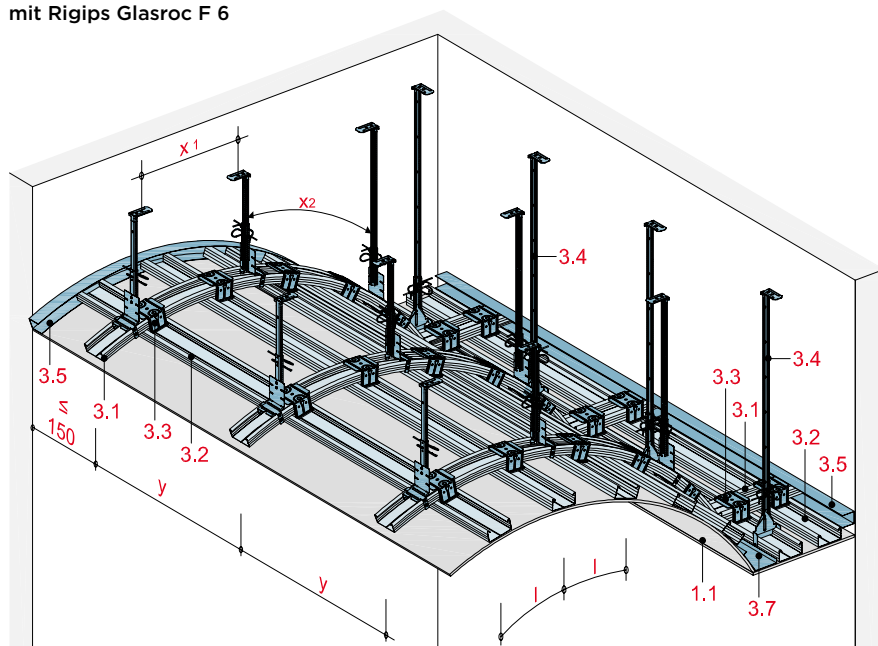
Bei gebogenen Unterkonstruktionen sind die Abhänger und Kreuzschnellverbinder mit dem Grundprofil mittels einer Rigips Bauschraube zu befestigen.

Für eine gleichmäßige Ausformung des Bogens empfehlen wir die Anordnung zusätzlicher Tragprofile an den Plattenenden (siehe Detail GD10-D-UK-2).

Aus Gründen der Aussteifung müssen ggf. einige zusätzliche Abhänger schräg angeordnet werden (siehe Detail GD10-D-UK-1).

Gewölbte Decke mit Metall-Unterkonstruktion

mit Rigips Glasroc F 6



Technische Daten

Brandbeanspruchung

ohne Brandbeanspruchung

Gewicht ohne Zusatzlast

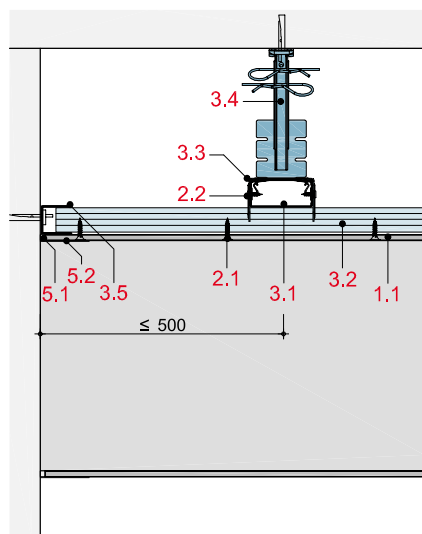
ca. 10 bis 16 kg/m²

Kleinsten Krümmungsradius

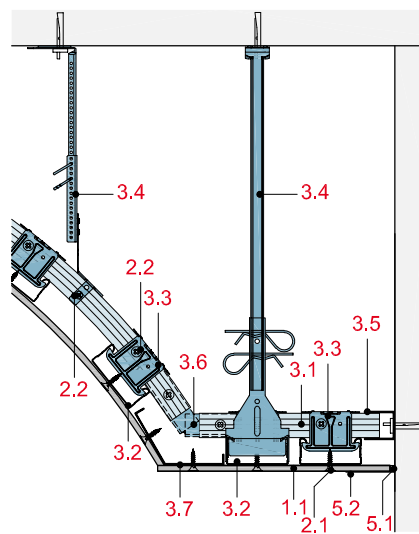
600 mm



Schnitt A



Schnitt B



Hinweis und Erläuterung

- x = Abhängerabstand
- y = Achsabstand Grundprofile
- l = Achsabstand Tragprofile

Systemaufbau

1 Beplankung	1.1 Rigips Glasroc F 6
2 Befestigung	2.1 Glasroc F (Riflex) Spezialschraube 3,9 x 19 mm (1. Lage) bzw. Rigips Schnellbauschraube TN (2. Lage) 2.2 Rigips Bauschraube 3,8 x 11 mm
3 Unterkonstruktion	3.1 Grundprofil: RigiProfil CD 60/27 gerade oder gebogen 3.2 Tragprofil: RigiProfil MultiTec CD 60/27 3.3 Profilverbinder: Rigips Kreuzschnellverbinder 3.4 Abhänger: Nonius Abhängesystem 3.5 Anschluss: RigiProfil MultiTec UD 28 3.6 Winkelverbinder CD-Profile 3.7 Rigips Wandprofil LWA 60/60 - gebogen
5 Verspachtelung	5.1 z. B. VARIO Fugenspachtel 5.2 Rigips Bewehrungsstreifen oder alternativ Rigips TrennFix gemäß Verarbeitungsrichtlinien

Detailhinweise

Details	Seite
Wandanschluss	GD 8
Plattenübergang	GD 9
Aussteifung der Unterkonstruktion	GD 9
Durchführungen	GD 9

Zulässige Achsabstände der Unterkonstruktion

Beplankung	Abhängerabstand		Achsabstand Grundprofile	Tragprofile	Gewicht
	x_1 mm	x_2 mm	y mm	l_1 mm	
1 x 6	500	900	750	300	10
2 x 6	500	900	750	300	16

- x_1 = Abhängerabstand (waagrecht)
- x_2 = Abhängerabstand (in der Krümmung)
- l_1 = Querbefestigung der Beplankung an Tragprofilen

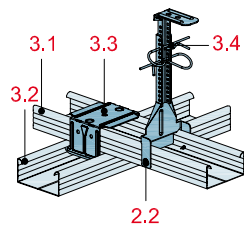
Krümmungsradius

Beplankung	Trocken gebogen	
	ohne Querfuge	mit Querfuge
mm	mm	mm
1 x 6	600	1.000

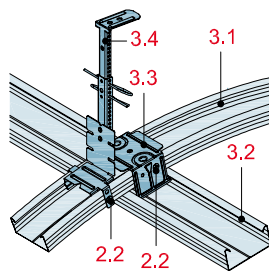
Hinweis

Nachweis: Prüfzeugnis

Abhängesysteme und Profilverbinder



Rigips Nonius-System Unterteil CD 400
gerade Grundprofile mit Rigips Kreuzschnellverbinder



Rigips Nonius-System Unterteil CD 250
Schrägzug für gebogene Grundprofile mit Rigips Kreuzschnellverbinder

Hinweis

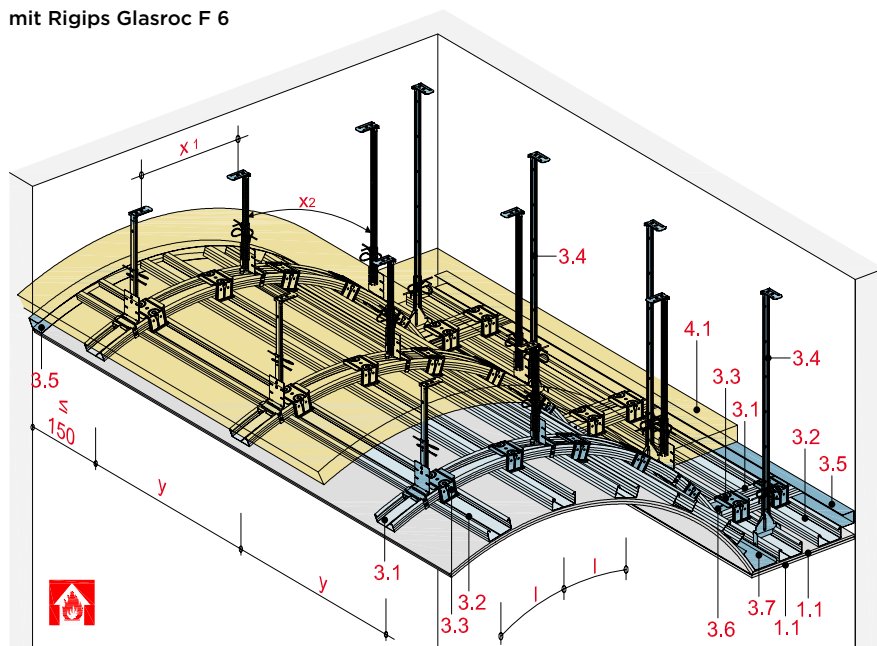
Bei gebogenen Unterkonstruktionen sind die Abhänger und Kreuzschnellverbinder mit dem Grundprofil mittels einer Rigips Bauschraube zu befestigen.

Für eine gleichmäßige Ausformung des Bogens empfehlen wir die Anordnung zusätzlicher Tragprofile an den Plattenenden (siehe Detail GD10-D-UK-2).

Aus Gründen der Aussteifung müssen ggf. einige zusätzliche Abhänger schräg angeordnet werden (siehe Detail GD10-D-UK-1).

Gewölbte Decke mit Metall-Unterkonstruktion

mit Rigips Glasroc F 6



Technische Daten

Brandbeanspruchung

von unten

(von der Raumseite)

Brandschutz

F 30

Gewicht ohne Zusatzlast

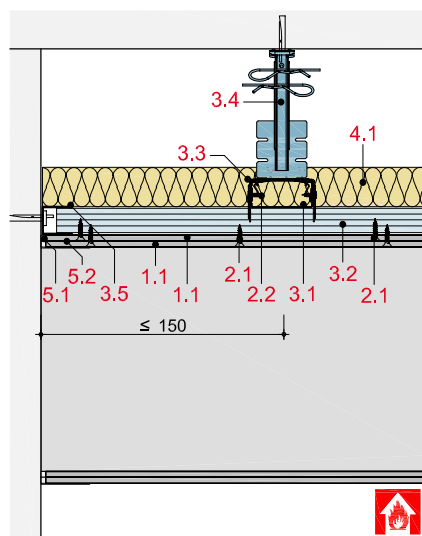
ca. 10 bis 18 kg/m²

Kleinster Krümmungsradius

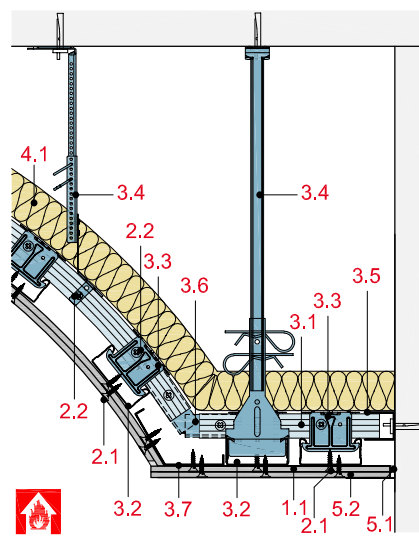
800 mm



Schnitt A



Schnitt B



Hinweis und Erläuterung

- x = Abhängerabstand
- y = Achsabstand Grundprofile
- l = Achsabstand Tragprofile

Systemaufbau

1 Beplankung	1.1 Rigips Glasroc F 6
2 Befestigung	2.1 Glasroc F (Riflex) Spezialschraube 3,9 x 19 mm (1. Lage) bzw. Rigips Schnellbauschraube TN (2. Lage)
	2.2 Rigips Bauschraube 3,8 x 11 mm
3 Unterkonstruktion	3.1 Grundprofil: RigiProfil CD 60/27 gerade oder gebogen
	3.2 Tragprofil: RigiProfil MultiTec CD 60/27
	3.3 Profilverbinder: Rigips Kreuzschnellverbinder
	3.4 Abhänger: Nonius Abhängesystem
	3.5 Anschluss: RigiProfil MultiTec UD 28
	3.6 Winkelverbinder CD-Profile
	3.7 Rigips Wandprofil LWA 60/60 - gebogen
4 Dämmung	4.1 Brandschutz: Dämmstoff (Baustoffklasse A, Schmelzpunkt ≥ 1.000 °C) siehe Tabelle
5 Verspachtelung	5.1 z. B. VARIO Fugenspachtel
	5.2 Rigips Bewehrungsstreifen oder alternativ Rigips TrennFix gemäß Verarbeitungsrichtlinien

Detailhinweise

Details	Seite
Wandanschluss	GD 10
Deckenanschluss	GD 10
Plattenübergang	GD 11
Aussteifung der Unterkonstruktion	GD 11
Durchführungen	GD 11

Zulässige Achsabstände der Unterkonstruktion

Beplankung	Abhängerabstand		Achsabstand		Dämmstoff		Gewicht	Feuerwiderstands-kategorie
	x_1	x_2	Grundprofile	Tragprofile	Dicke	Rohdichte		
mm	mm	mm	y	l_1	mm	kg/m ³	kg/m ²	
2 x 6	500	900	750	300	40 ¹⁾	40	10	F 30-A
1 x 6	500	900	750	300	nicht zulässig		18	F 30-A ²⁾

¹⁾ z. B. Isover Protect BSP 40

²⁾ in Verbindung mit Decken der Bauart I, II, III

x_1 = Abhängerabstand (waagrecht)

x_2 = Abhängerabstand (in der Krümmung)

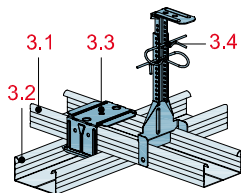
l_1 = Querbefestigung der Beplankung an Tragprofilen

Nachweis: Prüfzeugnis
 Selbständige Unterdecke
 AbP P-3703/7038-MPA BS
 GA-2016/063-Ap
 Unterdecke in Verbindung mit Decken der Bauart I, II, III
 AbP P-3702/7028-MPA BS
 GA-2016/062-Ap

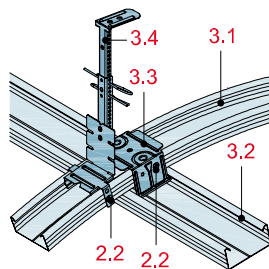
Krümmungsradius

Beplankung	Trocken gebogen ohne Querfuge	mit Querfuge
mm	mm	mm
1 x 6	800	1.000

Abhängesysteme und Profilverbinder



Rigips Nonius-System Unterdeel CD 400 gerade Grundprofile mit Rigips Kreuzschnellverbinder



Rigips Nonius-System Unterdeel CD 250 Schrägzug für gebogene Grundprofile mit Rigips Kreuzschnellverbinder

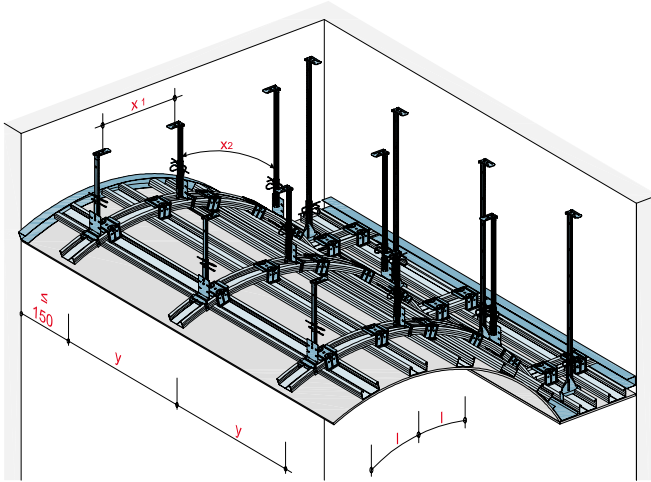
Hinweis

Bei gebogenen Unterkonstruktionen sind die Abhänger und Kreuzschnellverbinder mit dem Grundprofil mittels zweier Rigips Bauschrauben zu befestigen.

Für eine gleichmäßige Ausformung des Bogens empfehlen wir die Anordnung zusätzlicher Tragprofile an den Plattenenden (siehe Detail GD10-D-UK30-2).

Aus Gründen der Aussteifung müssen ggf. einige zusätzliche Abhänger schräg angeordnet werden (siehe Detail GD10-D-UK30-1).

Unterdecke mit Metall-Unterkonstruktion



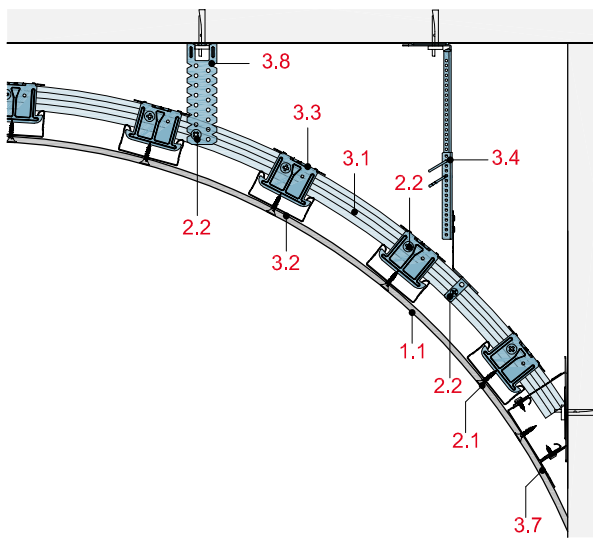
Systemaufbau

- 1.1 Rigips Glasroc F 6 oder Rigips GK-Form
- 2.1 Glasroc F (Riflex) Spezialschraube 3,9 x 19 mm (1. Lage) bzw. Rigips Schnellbauschraube TN (2. Lage)
- 2.2 Rigips Bauschraube
- 3.1 Grundprofil: RigiProfil CD 60/27 gebogen oder gerade
- 3.2 Tragprofil: RigiProfil MultiTec CD 60/27
- 3.3 Profilverbinder: Rigips Kreuzschnellverbinder
- 3.4 Abhänger: Nonius Abhängesystem
- 3.5 Anschluss: RigiProfil MultiTec UD 28
- 3.6 Winkelverbinder CD-Profile
- 3.7 Rigips Wandprofil LWA 60/60 - gebogen
- 3.8 Rigips U-Direktabhänger
- 4.1 Dämmstoff, d = 40 mm (Baustoffklasse A, Schmelzpunkt 1.000 °C, Rohdichte $\geq 40 \text{ kg/m}^3$)
- 5.1 z. B. VARIO Fugenspachtel
- 5.2 Rigips Bewehrungsstreifen oder alternativ Rigips TrennFix gemäß Verarbeitungsrichtlinien

Ohne Brandschutzanforderungen

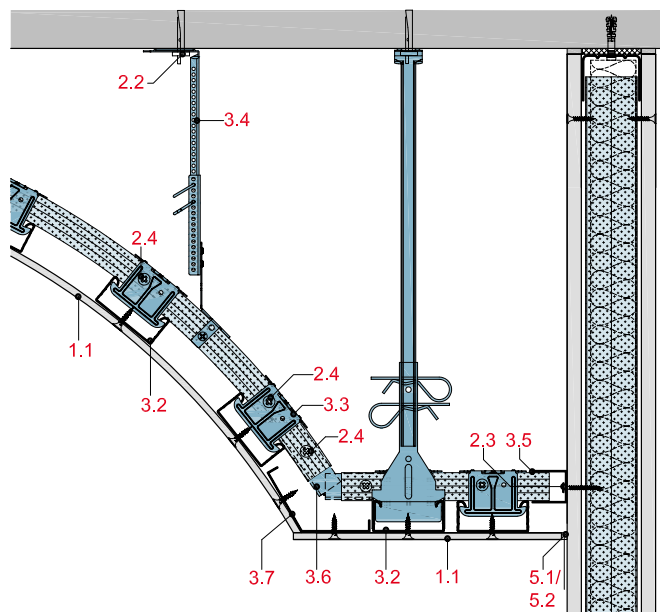
GD10-D-WM-1

Anschluss an eine Massivwand, Querschnitt



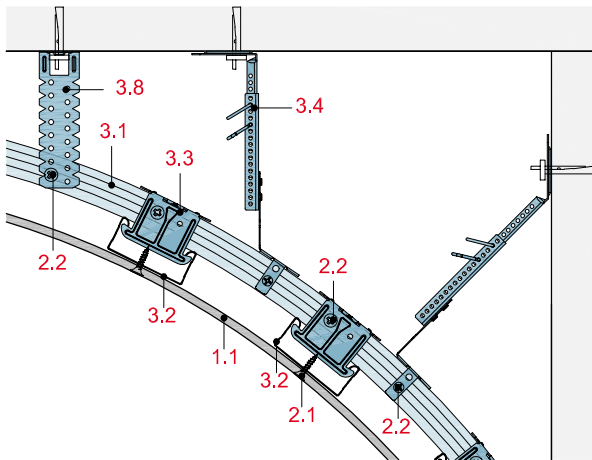
GD10-D-WT1

Anschluss an eine Montagewand



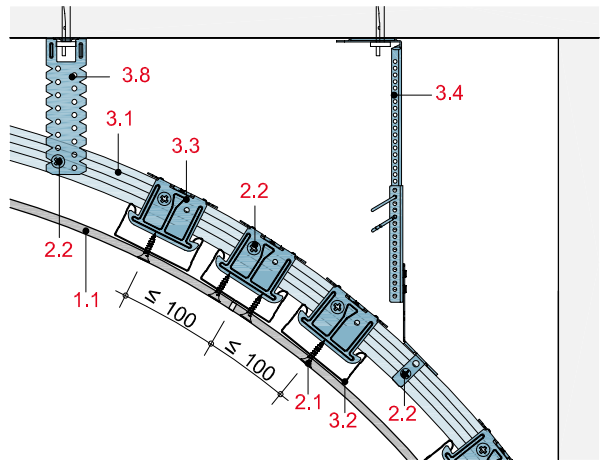
GD10-D-UK-1

Zusätzliche seitliche Abhänger zur Aussteifung



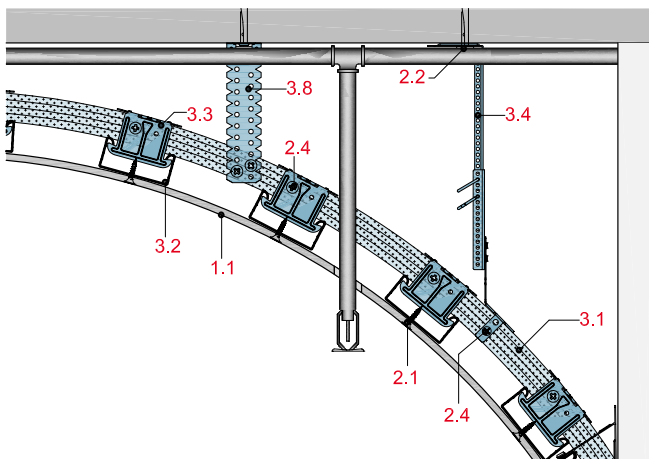
GD10-D-UK-2

Ausbildung der Plattenübergänge



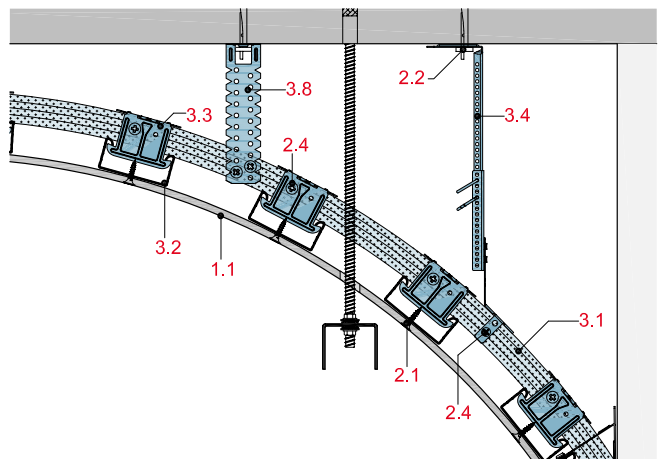
GD10-D-DF1

Durchführung Sprinklerleitung



GD10-D-DF2

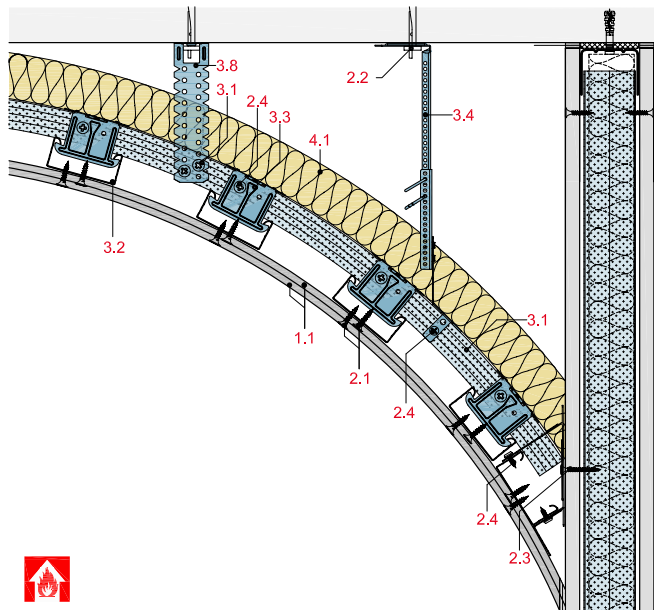
Durchführung Gewindestange



mit Brandschutzanforderungen von der Raumseite, F 30-A

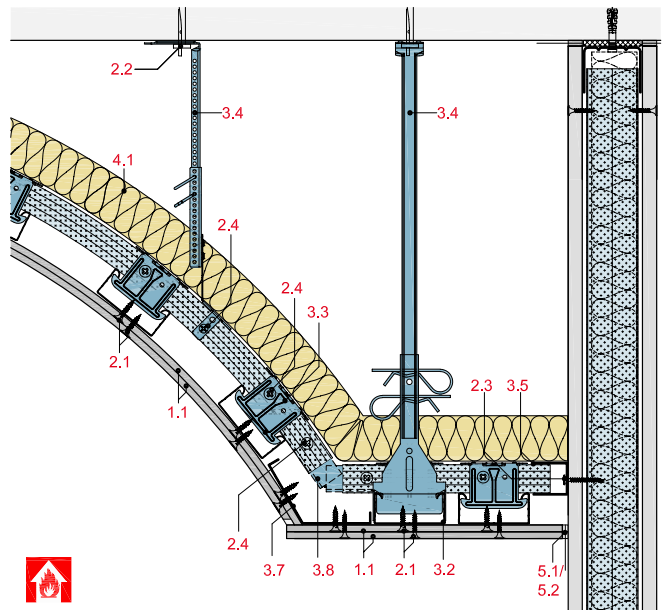
GD11-D-WT1

Anschluss an eine Montagewand



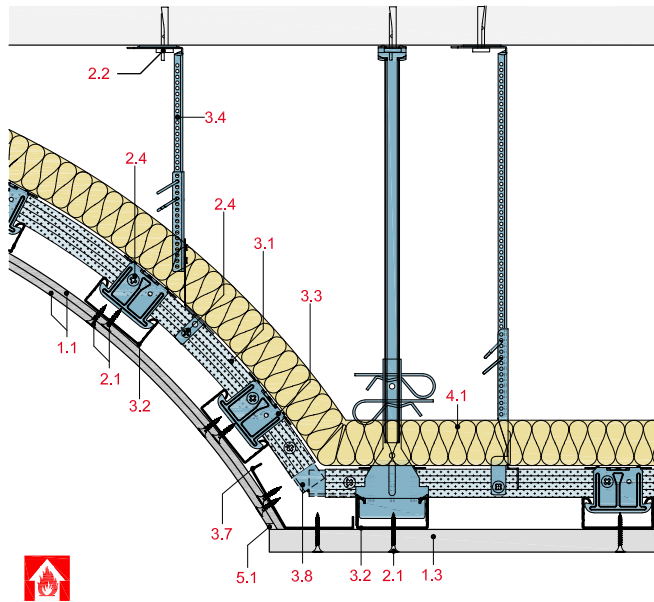
GD11-D-WT2

Anschluss an eine Montagewand



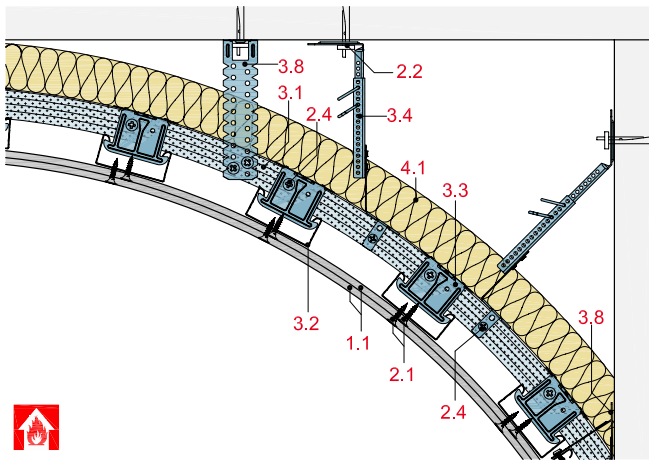
GD11-D-DT1

Anschluss an eine Rigips Brandschutzdecke F 30



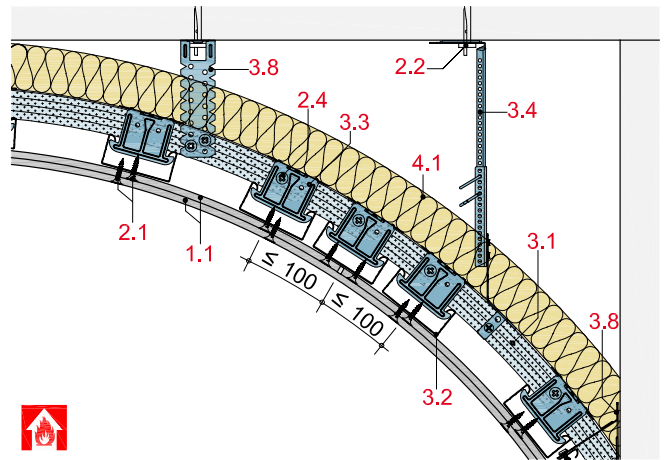
GD11-D-UK30-1

Zusätzliche seitliche Abhänger zur Aussteifung



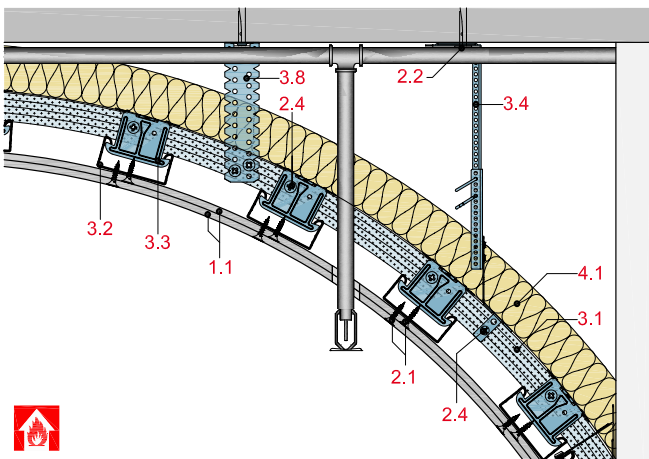
GD11-D-UK30-2

Ausbildung der Plattenübergänge



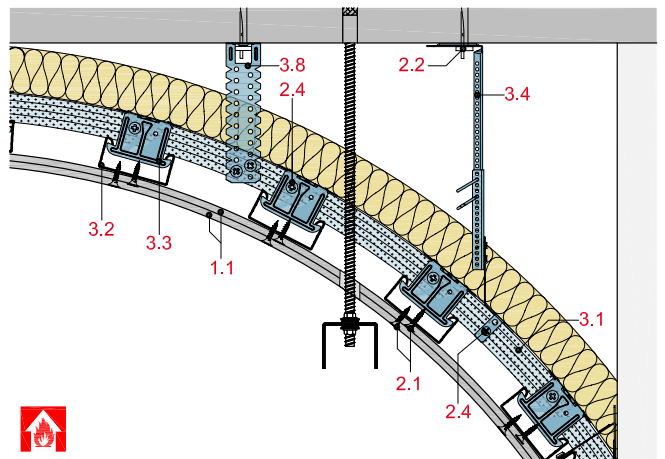
GD11-D-DF1

Durchführung Sprinklerleitung



GD11-D-DF2

Durchführung Gewindestange





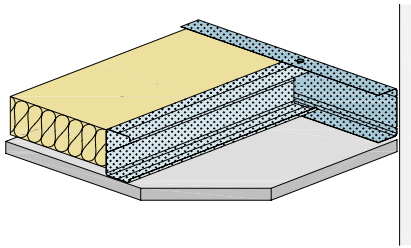
Freitragende Decken

	Systemnummern	Seite
Vorbemerkungen und Berechnungen nach DIN 18800		FD 2
System „L“	FD1	
ohne Brandschutzanforderung - mit Rigips Bauplatte RB bzw. RBl	FD10RB	FD 6
Brandlast von unten - mit Rigips Feuerschutzplatte RF	FD11RF	FD 8
System „XL“	FD2	
ohne Brandschutzanforderung - mit Rigips Bauplatte RB bzw. RBl	FD20RB	FD 10
Brandlast von unten - mit Rigips Feuerschutzplatte RF	FD21RF	FD 12
Brandlast von unten - mit Rigips Glasroc F 15 und 20	FD21GR	FD 14
Brandlast von unten/oben - mit Rigips Feuerschutzplatte RF	FD22RF	FD 16
Brandlast von unten/oben - mit Rigips Feuerschutzplatte RF	FD22RFRT	FD 18
Brandlast von unten/oben - mit Rigips Glasroc F 15 und 20	FD22GR	FD 20
Details	FD21-D- / FD22-D-	FD 22

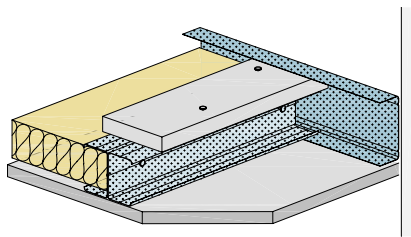
Vorbemerkung zu den Systemen FD10 und FD20

Ein wichtiger Bestandteil bei der Planung von freitragenden Decken ist die Auswahl der Profile im Hinblick auf eine hinreichende Stand-sicherheit und Gebrauchstauglichkeit des Systems. Für die Auslegung von freitragenden Decken sind Spannweite und Gewicht der Decken-konstruktion von wesentlicher Bedeutung. Zur Auswahl stehen die Rigips Systeme:

FD10 - System „L“



FD20 - System „XL“



Die Systeme FD10RB und FD11RF (System „L“), FD20RB, FD21RF, FD21GR, FD22RF und FD22GR (System „XL“) werden direkt befestigt ausgeführt.

Bei gleichem Achsabstand, Profiltyp und Deckengewicht nimmt die Tragfähigkeit und somit die zulässige Spannweite vom System „L“ zum System „XL“ zu.

In der Regel spannen freitragende Rigipsdecken frei von Auflager zu Auflager, wobei diese Auflager Massiv- bzw. Mauerwerkswände, leichte Trennwände oder auch Unterzüge sein können.

Für den Wandanschluss wird ein Rigips UW-Profil verwendet, in welches die tragenden CW-Profile eingelegt werden. Bei besonders großen Spannweiten oder anderen Einzelfällen kann die Ausführung einer Abhängung sinnvoll sein und zur Wahl von besonders wirtschaftlichen Lösungen beitragen.

Unter der Spannweite wird der Abstand zwischen den jeweiligen

Auflagern des Trägers verstanden, wobei neben den Endauflagern auch eine Abhängung als Auflager verstanden wird. In der Regel wird die kürzere Raumabmessung als Spannweite und somit zur Dimensionierung der Tragprofile herangezogen.

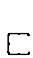




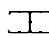
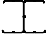


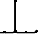
Das Gewicht der Deckenkonstruktion besteht im Wesentlichen aus dem Eigengewicht der Konstruktion und möglichen Zusatzlasten, sowie einer eventuell vorgesehenen oberseitigen Last. Für die genaue Dimensionierung der freitragenden Decken in den Systemen FD10RB und FD20RB können die Tabellen auf den Seiten FD 3 und FD 4 herangezogen werden.

Als Eingangsparameter sind Spannweite und Deckengewicht, sowie ein bevorzugter Achsabstand der Profile zu berücksichtigen. Bei dem Achsabstand der Profile ist je nach Ausführungsvariante der zulässige Abstand der Abhänger bzw. die zulässige Spannweite des Tragprofils zu beachten. Das Deckengewicht setzt sich aus dem Gewicht der Deckenkonstruktion (Bepunktung, Dämmstoff etc.) und einer evtl. oberseitig zu tragenden Last und nach Bedarf gewünschten Zusatzlasten zusammen.

Das Eigengewicht der Profile braucht bei Anwendung der Tabellen nicht gesondert berücksichtigt werden. Die Bemessung der Profile erfolgt unter Beachtung der DIN 18800. Bei Deckenkonstruktionen mit Brandschutzanforderungen sind die Tabellen auf den Seiten FD 3 und FD 4 nicht zu verwenden, da die jeweilig zulässigen Spannweiten auf den Systemseiten bzw. Prüfzeugnis zu beachten sind.

Die Anwendung der Tabellen FD 3 und FD 4 ist von der Wahl der Ausführungsvariante abhängig. Üblicherweise wird der Nachweis der Gebrauchstauglichkeit für eine Durchbiegungsbeschränkung von $l/500$ bzw. $u \leq 4,0$ mm geführt, in Sonderfällen kann aber auch eine Verformungsbegrenzung von $l/500$ ohne die Zusatzanforderung $u \leq 4,0$ mm ausreichend sein.


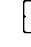

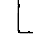

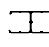

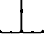
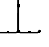
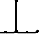
Berechnung nach DIN 18800. Durchbiegebegrenzung 4 mm und $x^{1)/500}$ nach DIN 18168-2/ DIN EN 13964 Klasse 1

Gewicht Unterdecke kg/m ²	System „L“					System „XL“				
	FD10RB					FD20RB				
										
	CW 50	CW 75	CW 100	CW 125	CW 150	2 x CW 50	2 x CW 75	2 x CW 100	2 x CW 125	2 x CW 150
Profilabstand 420 mm										
5	3.100	3.850	4.500	4.750	5.600	3.500	4.300	5.000	5.600	6.200 ²⁾
10	2.700	3.350	3.950	4.100	4.950	3.100	3.850	4.500	5.050	5.600
15	2.450	3.100	3.600	3.750	4.550	2.850	3.550	4.200	4.700	5.250
20	2.300	2.900	3.400	3.500	4.300	2.700	3.350	3.950	4.450	4.950
25	2.200	2.750	3.250	3.350	4.050	2.550	3.200	3.750	4.250	4.750
30	2.100	2.650	3.100	3.200	3.900	2.450	3.100	3.600	4.100	4.550
35	2.000	2.550	3.000	3.050	3.750	2.400	3.000	3.500	3.950	4.400
40	1.950	2.450	2.900	2.950	3.600	2.300	2.900	3.400	3.850	4.300
45	1.850	2.350	2.800	2.850	3.500	2.250	2.800	3.300	3.750	4.150
50	1.800	2.300	2.700	2.750	3.400	2.200	2.750	3.250	3.650	4.050
55	1.750	2.250	2.650	2.700	3.350	2.150	2.700	3.150	3.600	4.000
60	1.700	2.200	2.600	2.650	3.250	2.100	2.650	3.100	3.500	3.900
65	1.650	2.150	2.550	2.600	3.200	2.050	2.550	3.050	3.450	3.800
Profilabstand 500 mm										
5	3.000	3.750	4.350	4.950	5.450	3.400	4.200	4.900	5.500	6.050 ²⁾
10	2.600	3.250	3.800	4.300	4.800	3.000	3.750	4.350	4.950	5.450
15	2.350	2.950	3.500	3.950	4.400	2.750	3.450	4.050	4.550	5.050
20	2.200	2.800	3.250	3.700	4.100	2.600	3.250	3.800	4.300	4.800
25	2.100	2.650	3.100	3.500	3.900	2.450	3.100	3.650	4.100	4.550
30	2.000	2.500	2.950	3.350	3.700	2.350	2.950	3.500	3.950	4.400
35	1.900	2.400	2.850	3.250	3.600	2.300	2.850	3.350	3.800	4.250
40	1.800	2.350	2.750	3.150	3.450	2.200	2.800	3.250	3.700	4.100
45	1.750	2.250	2.650	3.050	3.350	2.150	2.700	3.200	3.600	4.000
50	1.700	2.200	2.600	2.950	3.250	2.100	2.650	3.100	3.500	3.900
55	1.650	2.150	2.550	2.850	3.200	2.050	2.550	3.050	3.450	3.800
60	1.600	2.100	2.500	2.800	3.100	2.000	2.500	2.950	3.350	3.700
65	1.550	2.050	2.450	2.750	3.050	1.950	2.450	2.900	3.300	3.650
Profilabstand 600 mm										
5	2.900	3.600	4.200	4.750	5.300	3.300	4.100	4.750	5.350	5.900
10	2.500	3.100	3.650	4.150	4.600	2.900	3.600	4.200	4.750	5.300
15	2.250	2.850	3.350	3.800	4.200	2.650	3.300	3.900	4.400	4.900
20	2.100	2.650	3.150	3.550	3.950	2.500	3.100	3.650	4.150	4.600
25	2.000	2.500	2.950	3.350	3.700	2.350	2.950	3.500	3.950	4.400
30	1.900	2.400	2.850	3.200	3.550	2.250	2.850	3.350	3.800	4.200
35	1.800	2.300	2.700	3.100	3.400	2.200	2.750	3.250	3.650	4.050
40	1.700	2.250	2.650	3.000	3.300	2.100	2.650	3.150	3.550	3.950
45	1.650	2.150	2.550	2.900	3.200	2.050	2.600	3.050	3.450	3.800
50	1.600	2.100	2.500	2.800	3.100	2.000	2.500	2.950	3.350	3.700
55	1.550	2.050	2.400	2.750	3.050	1.950	2.450	2.900	3.300	3.650
60	1.500	2.000	2.350	2.650	2.950	1.900	2.400	2.850	3.200	3.550
65	1.450	1.950	2.300	2.600	2.900	1.850	2.350	2.750	3.150	3.500
Profilabstand 625 mm										
5	2.850	3.600	4.200	4.750	5.250	3.250	4.050	4.700	5.300	5.850
10	2.450	3.100	3.650	4.100	4.550	2.850	3.600	4.200	4.750	5.250
15	2.250	2.800	3.300	3.750	4.200	2.650	3.300	3.850	4.350	4.850
20	2.100	2.650	3.100	3.500	3.900	2.450	3.100	3.650	4.100	4.550
25	2.000	2.500	2.950	3.350	3.700	2.350	2.950	3.450	3.900	4.350
30	1.850	2.350	2.800	3.200	3.500	2.250	2.800	3.300	3.750	4.200
35	1.750	2.300	2.700	3.050	3.350	2.150	2.700	3.200	3.650	4.050
40	1.700	2.200	2.600	2.950	3.250	2.100	2.650	3.100	3.500	3.900
45	1.600	2.150	2.500	2.850	3.150	2.050	2.550	3.000	3.400	3.800
50	1.550	2.100	2.450	2.750	3.050	2.000	2.500	2.950	3.350	3.700
55	1.500	2.050	2.400	2.700	3.000	1.900	2.450	2.850	3.250	3.600
60	1.450	2.000	2.350	2.650	2.900	1.850	2.350	2.800	3.200	3.500
65	1.400	1.950	2.300	2.600	2.850	1.800	2.350	2.750	3.100	3.450

¹⁾ x ist die Spannweite der Profile zwischen den Auflagerpunkten bzw. zwischen einem Auflagerpunkt und einer Zwischenabhangung.

²⁾ Sonderlängen ab einer Mindestbestellmenge von 40 Stück möglich.

Berechnung nach DIN 18800. Durchbiegebegrenzung $x^{1)/500}$

Gewicht Unterdecke kg/m ²	System „L“					System „XL“				
	FD10RB					FD20RB				
										
	CW 50	CW 75	CW 100	CW 125	CW 150	2 x CW 50	2 x CW 75	2 x CW 100	2 x CW 125	2 x CW 150
Profilabstand 420 mm										
5	3.600	4.800	5.900	6.950 ²⁾	7.900 ²⁾	4.200	5.600	6.800 ²⁾	7.950 ²⁾	9.000 ³⁾
10	3.000	4.000	4.950	5.850	6.600 ²⁾	3.600	4.800	5.900	6.950 ²⁾	7.900 ²⁾
15	2.650	3.550	4.400	5.200	5.900	3.250	4.350	5.350	6.300 ²⁾	7.150 ²⁾
20	2.450	3.250	4.050	4.750	5.400	3.000	4.000	4.950	5.850	6.600 ²⁾
25	2.250	3.050	3.750	4.400	5.000	2.800	3.800	4.650	5.500	6.200 ²⁾
30	2.100	2.850	3.550	4.150	4.750	2.650	3.550	4.400	5.200	5.900
35	2.000	2.700	3.400	3.950	4.500	2.550	3.400	4.200	4.950	5.600
40	1.950	2.600	3.250	3.800	4.300	2.450	3.250	4.050	4.750	5.400
45	1.850	2.500	3.100	3.650	4.150	2.350	3.150	3.900	4.550	5.200
50	1.800	2.400	3.000	3.500	4.000	2.250	3.050	3.750	4.400	5.000
55	1.750	2.350	2.900	3.400	3.850	2.200	2.950	3.650	4.300	4.850
60	1.700	2.250	2.800	3.300	3.750	2.100	2.850	3.550	4.150	4.750
65	1.650	2.200	2.750	3.200	3.650	2.050	2.800	3.450	4.050	4.600
Profilabstand 500 mm										
5	3.450	4.600	5.700	6.650 ²⁾	7.550 ²⁾	4.050	5.400	6.600 ²⁾	7.700 ²⁾	8.750 ²⁾
10	2.800	3.850	4.750	5.550	6.300 ²⁾	3.450	4.600	5.700	6.650 ²⁾	7.550 ²⁾
15	2.500	3.400	4.200	4.900	5.600	3.100	4.150	5.100	6.050 ²⁾	6.850 ²⁾
20	2.300	3.100	3.850	4.500	5.100	2.850	3.850	4.750	5.550	6.300 ²⁾
25	2.150	2.850	3.550	4.150	4.750	2.650	3.600	4.400	5.200	5.900
30	2.000	2.700	3.350	3.950	4.450	2.500	3.400	4.200	4.900	5.600
35	1.900	2.550	3.200	3.750	4.250	2.400	3.200	4.000	4.700	5.300
40	1.800	2.450	3.050	3.550	4.050	2.300	3.100	3.850	4.500	5.100
45	1.750	2.350	2.950	3.400	3.900	2.200	2.950	3.700	4.300	4.900
50	1.700	2.300	2.800	3.300	3.750	2.150	2.850	3.550	4.150	4.750
55	1.650	2.200	2.750	3.200	3.650	2.050	2.800	3.450	4.050	4.600
60	1.600	2.150	2.650	3.100	3.550	2.000	2.700	3.350	3.950	4.450
65	1.550	2.100	2.550	3.000	3.450	1.950	2.650	3.250	3.800	4.350
Profilabstand 600 mm										
5	3.300	4.400	5.450	6.400 ²⁾	7.250 ²⁾	3.900	5.200	6.350 ²⁾	7.450 ²⁾	8.450 ²⁾
10	2.700	3.650	4.500	5.300	5.950	3.300	4.400	5.450	6.400 ²⁾	7.250 ²⁾
15	2.350	3.200	3.950	4.650	5.250	2.950	3.950	4.850	5.750	6.500 ²⁾
20	2.150	2.900	3.600	4.250	4.800	2.700	3.650	4.500	5.300	5.950
25	2.000	2.700	3.350	3.950	4.450	2.500	3.400	4.200	4.900	5.600
30	1.900	2.550	3.150	3.700	4.200	2.350	3.200	3.950	4.650	5.250
35	1.800	2.400	3.000	3.500	4.000	2.250	3.050	3.750	4.400	5.000
40	1.700	2.300	2.850	3.350	3.800	2.150	2.900	3.600	4.250	4.800
45	1.650	2.200	2.750	3.200	3.650	2.100	2.800	3.450	4.050	4.650
50	1.600	2.150	2.650	3.100	3.550	2.000	2.700	3.350	3.950	4.450
55	1.550	2.050	2.550	3.000	3.400	1.950	2.600	3.250	3.800	4.350
60	1.500	2.000	2.500	2.900	3.300	1.900	2.550	3.150	3.700	4.200
65	1.450	1.950	2.400	2.850	3.200	1.850	2.500	3.100	3.600	4.100
Profilabstand 625 mm										
5	3.250	4.350	5.350	6.300 ²⁾	7.150 ²⁾	3.850	5.150	6.300 ²⁾	7.400 ²⁾	8.400 ²⁾
10	2.650	3.600	4.400	5.200	5.900	3.250	4.350	5.350	6.300 ²⁾	7.150 ²⁾
15	2.350	3.150	3.900	4.600	5.200	2.900	3.900	4.800	5.650	6.400 ²⁾
20	2.150	2.850	3.550	4.150	4.750	2.650	3.600	4.400	5.200	5.900
25	2.000	2.650	3.300	3.850	4.400	2.500	3.350	4.150	4.850	5.500
30	1.850	2.500	3.100	3.650	4.150	2.350	3.150	3.900	4.600	5.200
35	1.750	2.400	2.950	3.450	3.950	2.250	3.000	3.700	4.350	4.950
40	1.700	2.300	2.800	3.300	3.750	2.150	2.850	3.550	4.150	4.750
45	1.600	2.200	2.700	3.150	3.600	2.050	2.750	3.450	4.000	4.550
50	1.550	2.100	2.600	3.050	3.500	2.000	2.650	3.300	3.850	4.400
55	1.500	2.050	2.500	2.950	3.350	1.900	2.600	3.200	3.750	4.250
60	1.450	2.000	2.450	2.850	3.250	1.850	2.500	3.100	3.650	4.150
65	1.400	1.950	2.400	2.800	3.200	1.800	2.450	3.050	3.550	4.050

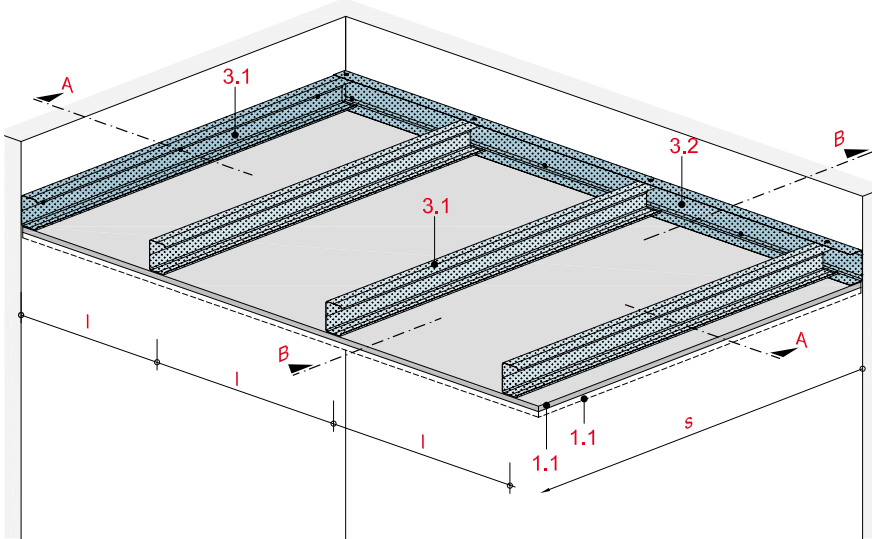
¹⁾ x ist die Spannweite der Profile zwischen den Auflagerpunkten bzw. zwischen einem Auflagerpunkt und einer Zwischenabhängung.

²⁾ Sonderlängen ab einer Mindestbestellmenge von 40 Stück möglich.

³⁾ Größere Längen auf Anfrage. Sonderlängen ab einer Mindestbestellmenge von 40 Stück möglich.

Freitragende Decke – System „L“

mit Rigips Bauplatte RB bzw. RBI



Technische Daten

Brandbeanspruchung

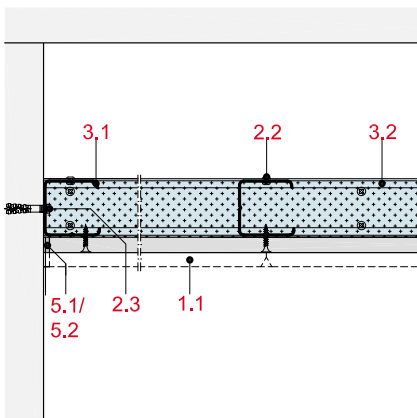
ohne Brandbeanspruchung

Gewicht ohne Zusatzlast

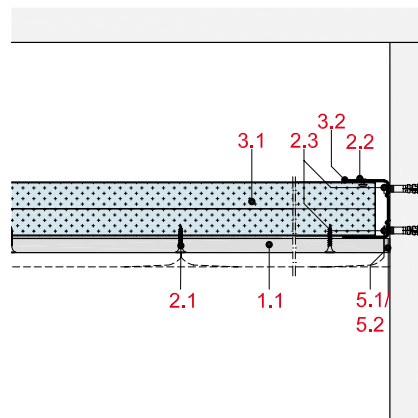
ca. 11 bis 22 kg/m²



Schnitt A



Schnitt B



Hinweis und Erläuterung

s = maximal zulässige Spannweite

l = Achsabstand Tragprofile

Systemaufbau

1 Beplankung	1.1 Rigips Bauplatte RB bzw. RBI
2 Befestigung	2.1 Rigips Schnellbauschraube TN 2.2 Blindniete bzw. Rigips Bauschraube 2.3 Randanschlussbefestigung, z. B. Rigips Nageldübel
3 Unterkonstruktion	3.1 Tragprofil: RigiProfil MultiTec CW 50/75/100/125 3.2 Anschluss: RigiProfil MultiTec UW 50/75/100/125
5 Verspachtelung	5.1 z. B. VARIO Fugenspachtel 5.2 Rigips Bewehrungsstreifen oder alternativ Rigips TrennFix gemäß Verarbeitungsrichtlinien

Zulässige Achsabstände der Unterkonstruktion

Beplankung mm	maximal zulässige Spannweite s				Achsabstand Tragprofile l_1 mm	Gewicht kg/m ²
	CW 50 mm	CW 75 mm	CW 100 mm	CW 125 mm		
1 x 12,5	2.600	3.250	3.850	4.350	500	11-12
2 x 12,5	2.250	2.800	3.300	3.750	500	21-22

l_1 = Querbefestigung der Beplankung an Tragprofilen

Hinweis

Nachweis:

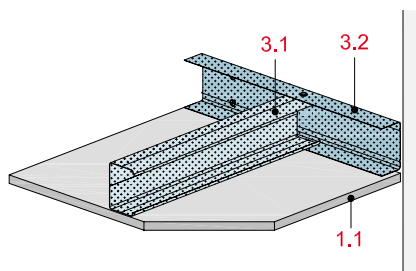
Statische Berechnung

Hinweis zum Gewicht:

Zusatzlasten sind nicht berücksichtigt.

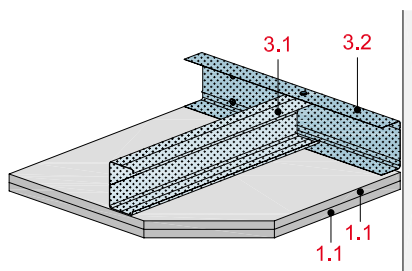
Wandanschluss

Variante 1



1 x 12,5 mm Beplankung

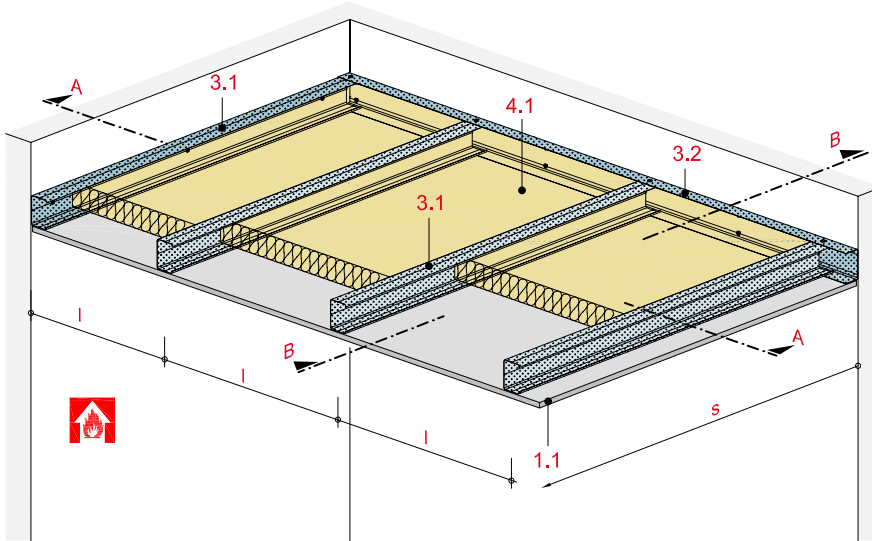
Variante 2



2 x 12,5 mm Beplankung

Freitragende Decke – System „L“

mit Rigips Feuerschutzplatte RF



Technische Daten

Brandbeanspruchung

von unten

(von der Raumseite)

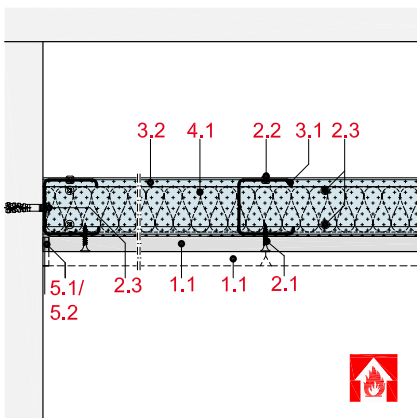
Brandschutz

F 30

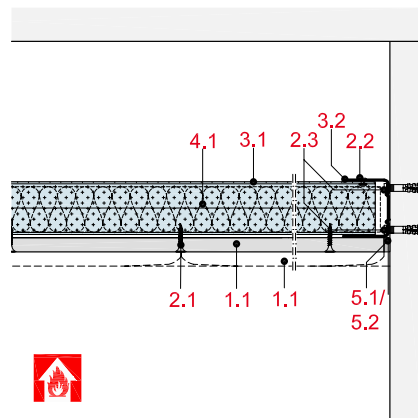
Gewicht ohne Zusatzlast

ca. 20 bis 25 kg/m²

Schnitt A



Schnitt B



Hinweis und Erläuterung

s = maximal zulässige Spannweite

l = Achsabstand Tragprofile

Systemaufbau

1 Beplankung	1.1 Rigips Feuerschutzplatte RF
2 Befestigung	2.1 Rigips Schnellbauschraube TN 2.2 Blindniete bzw. Rigips Bauschraube 2.3 Randanschlussbefestigung, z. B. Rigips Nageldübel
3 Unterkonstruktion	3.1 Tragprofil: RigiProfil MultiTec CW 50/75/100/125 3.2 Anschluss: RigiProfil MultiTec UW 50/75/100/125
4 Dämmung	4.1 Brandschutz: Dämmstoff (Baustoffklasse A, Schmelzpunkt ≥ 1.000 °C) siehe Tabelle
5 Verspachtelung	5.1 z. B. VARIO Fugenspachtel 5.2 Rigips Bewehrungsstreifen oder alternativ Rigips TrennFix gemäß Verarbeitungsrichtlinien

Zulässige Achsabstände der Unterkonstruktion

Beplankung mm	maximal zulässige Spannweite s				Achsabstand Tragprofile l ₁ mm	Dämmstoff		Gewicht kg/m ²	Feuerwider- standsklasse
	CW 50 mm	CW 75 mm	CW 100 mm	CW 125 mm		Dicke mm	Roh dichte kg/m ³		
ohne Zusatzlast									
1 x 18 ¹⁾	2.150	2.700	3.200	3.600	625	40 ³⁾	40	20 - 21	F 30-A
2 x 12,5 ²⁾	2.200	2.750	3.250	3.700	500	zul. ohne Anforder.		24 - 25	F 30-A
mit Zusatzlast 5,0 kg/m²									
1 x 18 ¹⁾	2.000	2.550	3.000	3.400	625	40 ³⁾	40	20 - 21	F 30-A
2 x 12,5 ²⁾	2.100	2.600	3.100	3.500	500	zul. ohne Anforder.		24 - 25	F 30-A
mit Zusatzlast 15 kg/m² (z. B. zusätzliche Sichtdecke)									
1 x 18 ¹⁾	1.800	2.300	2.750	3.100	625	40 ³⁾	40	20 - 21	F 30-A
2 x 12,5 ²⁾	1.900	2.400	2.850	3.250	500	zul. ohne Anforder.		24 - 25	F 30-A

¹⁾ alternativ Rigips Glasroc F 20

²⁾ alternativ 25 mm Rigips Die Dicke RF

³⁾ z. B. Isover Protect BSP 40, alternativ auch Mineralwolle 60 mm, Rohdichte 30 kg/m³, z. B. Isover Protect BSP 30

l₁ = Querbefestigung der Beplankung an Tragprofilen

Nachweis:

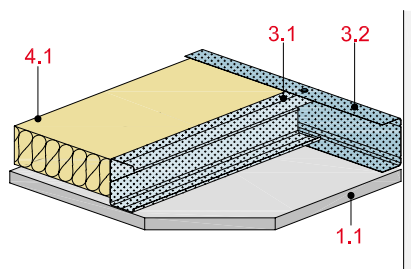
P-SAC 02/III-425; Statische Berechnung
Weitere Details: GA-2018/039,
GA-2021/022

Hinweis zum Gewicht:

Gewichtsangaben sind inklusive der brand-
schutztechnisch notwendigen Dämmung.

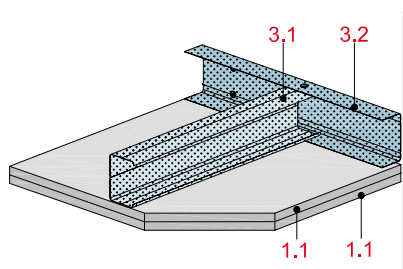
Wandanschluss

Variante 1



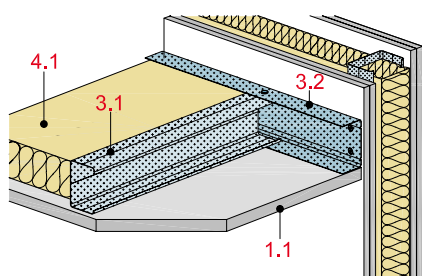
1 x 18 mm Beplankung mit
Dämmstoff

Variante 2



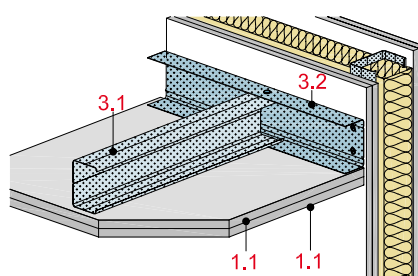
2 x 12,5 mm Beplankung ohne
Dämmstoff

Variante 3



1 x 18 mm Beplankung mit Dämmstoff,
Anschluss an leichte Trennwand

Variante 4



2 x 12,5 mm Beplankung ohne Dämmstoff,
Anschluss an leichte Trennwand

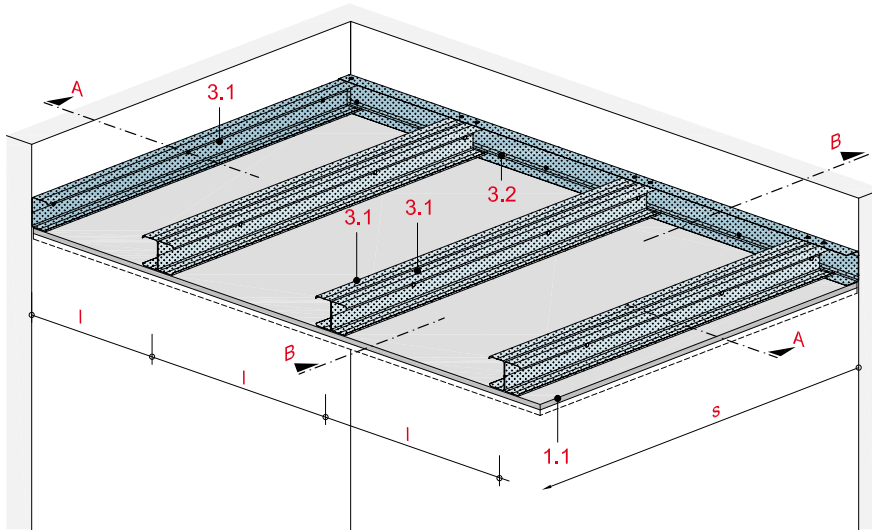
Hinweis

**Hinweis zu Wandanschlüssen an leichte
Trennwände:**

Ist die Bekleidungsstärke der leichten
Trennwand auf der Seite des Anschlusses
in Summe < 25 mm, so ist das Anschluss-
profil der freitragenden Decke mit einem
Rigips Feuerschutzplatten-Plattenstreifen
in der Stärke der Platte der Deckenbeklei-
dung zu hinterlegen.

Freitragende Decke – System „XL“

mit Rigips Bauplatte RB bzw. RBI



Technische Daten

Brandbeanspruchung

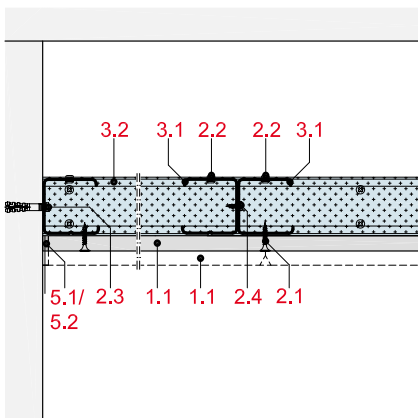
ohne Brandbeanspruchung

Gewicht ohne Zusatzlast

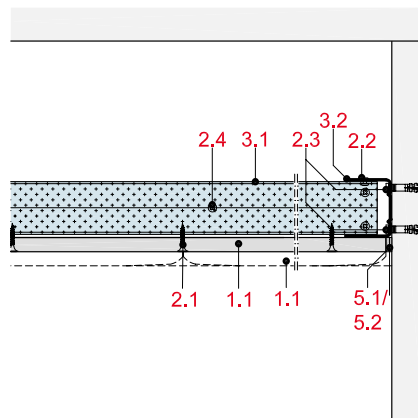
ca. 13 bis 24 kg/m²



Schnitt A



Schnitt B



Hinweis und Erläuterung

s = maximal zulässige Spannweite

l = Achsabstand Tragprofile

Systemaufbau

1 Beplankung	1.1 Rigips Bauplatte RB bzw. RBI
2 Befestigung	2.1 Rigips Schnellbauschraube TN 2.2 Blindniete bzw. Rigips Bauschraube 2.3 Randanschlussbefestigung, z. B. Rigips Nageldübel 2.4 Rigips Bauschraube
3 Unterkonstruktion	3.1 Tragprofil: RigiProfil MultiTec CW 50/75/100/125 3.2 Anschluss: RigiProfil MultiTec UW 50/75/100/125
5 Verspachtelung	5.1 z. B. VARIO Fugenspachtel 5.2 Rigips Bewehrungsstreifen oder alternativ Rigips TrennFix gemäß Verarbeitungsrichtlinien

Zulässige Achsabstände der Unterkonstruktion

Beplankung mm	maximal zulässige Spannweite s mm				Achsabstand Tragprofile l_1 mm	Gewicht kg/m ²
	2 x CW 50	2 x CW 75	2 x CW 100	2 x CW 125		
1 x 12,5	3.000	3.750	4.400	4.950	500	13-14
2 x 12,5	2.600	3.250	3.850	4.350	500	22-24

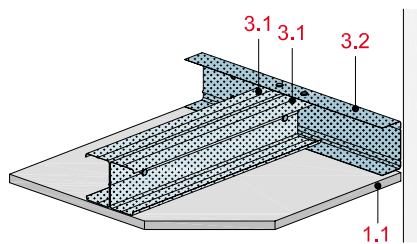
l_1 = Querbefestigung der Beplankung an Tragprofilen

Hinweis zum Gewicht:
Zusatzlasten sind nicht berücksichtigt.

Nachweis:
Statische Berechnung

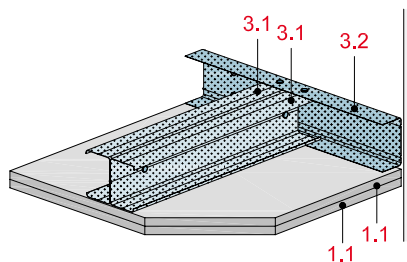
Wandanschluss

Variante 1



1 x 12,5 mm Beplankung

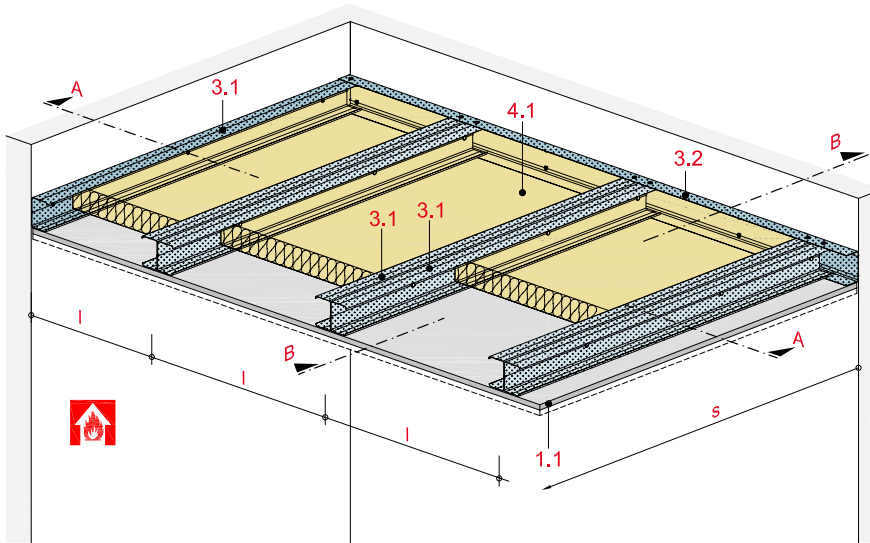
Variante 2



2 x 12,5 mm Beplankung

Freitragende Decke – System „XL“

mit Rigips Feuerschutzplatte RF bzw. RFI



Technische Daten

Brandbeanspruchung

von unten

(von der Raumseite)

Brandschutz

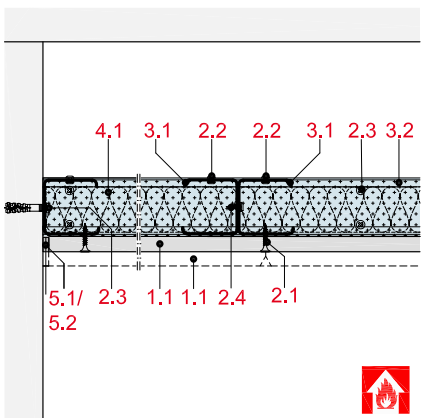
F 30

Gewicht ohne Zusatzlast

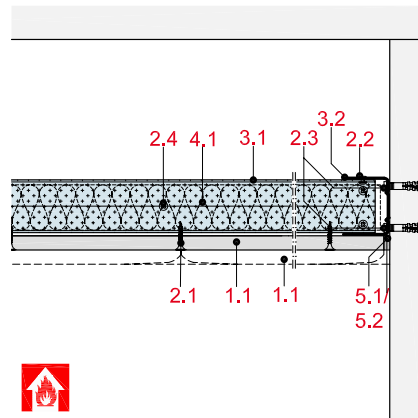
ca. 21 bis 25 kg/m²



Schnitt A



Schnitt B



Hinweis und Erläuterung

s = maximal zulässige Spannweite

l = Achsabstand Tragprofile

Systemaufbau

1 Beplankung	1.1 Rigips Feuerschutzplatte RF bzw. RFI
2 Befestigung	2.1 Rigips Schnellbauschraube TN 2.2 Blindniete bzw. Rigips Bauschraube 2.3 Randanschlussbefestigung, z. B. Rigips Nageldübel 2.4 Rigips Bauschraube
3 Unterkonstruktion	3.1 Tragprofil: RigiProfil MultiTec CW 50/75/100/125 3.2 Anschluss: RigiProfil MultiTec UW 50/75/100/125
4 Dämmung	4.1 Brandschutz: Dämmstoff (Baustoffklasse A, Schmelzpunkt ≥ 1.000 °C) siehe Tabelle
5 Verspachtelung	5.1 z. B. VARIO Fugenspachtel 5.2 Rigips Bewehrungsstreifen oder alternativ Rigips TrennFix gemäß Verarbeitungsrichtlinien

Detailhinweise

Details	Seite
Wandanschluss	FD 22
Montage einer zusätzl. Sichtdecke	FD 23
Bewegungsfuge	FD 24
Einbau einer Revisionsklappe	FD 24

Zulässige Achsabstände der Unterkonstruktion

Beplankung mm	maximal zulässige Spannweite S				Achsabstand Tragprofile l ₁ mm	Dämmstoff		Gewicht kg/m ²	Feuer- wider- stands- klasse
	2 x CW 50 mm	2 x CW 75 mm	2 x CW 100 mm	2 x CW 125 mm		Dicke mm	Roh- dichte kg/m ³		
ohne Zusatzlast									
1 x 18	2.550	3.150	3.700	4.200	625	40 ²⁾	40	21-22	F 30-A
2 x 12,5 ¹⁾	2.600	3.250	3.800	4.300	500	zul. ohne Anford.		24-25	F 30-A
mit Zusatzlast 5 kg/m²									
1 x 18	2.400	3.000	3.500	4.000	625	40 ²⁾	40	21-22	F 30-A
2 x 12,5 ¹⁾	2.450	3.100	3.600	4.300	500	zul. ohne Anford.		24-25	F 30-A
mit Zusatzlast 15 kg/m² (z. B. zusätzliche Sichtdecke)									
1 x 18	2.200	2.750	3.250	3.700	625	40 ²⁾	40	21-22	F 30-A
2 x 12,5 ¹⁾	2.300	2.850	3.350	3.800	500	zul. ohne Anford.		24-25	F 30-A

¹⁾ alternativ 25 mm Rigips Die Dicke RF

²⁾ z. B. Isover Protect BSP 40, alternativ auch Mineralwolle 60 mm, Rohdichte 30 kg/m³, z. B. Isover Protect BSP 30

l₁ = Querbefestigung der Beplankung an Tragprofilen

Nachweis:

P-SAC 02/III-425

Weitere Details:

GA-2018/039

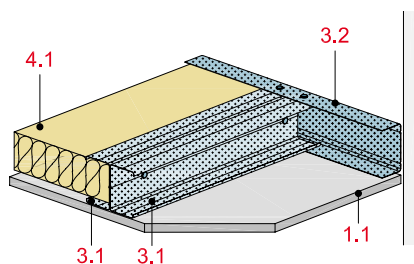
GA-2021/022

Hinweis zum Gewicht:

Gewichtsangaben sind inklusive der brand-
schutztechnisch notwendigen Dämmung.

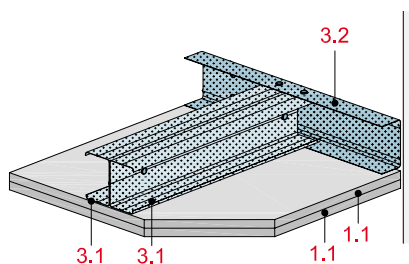
Wandanschluss

Variante 1



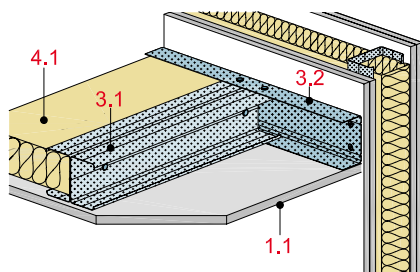
1 x 18 mm Beplankung mit Dämmstoff

Variante 2



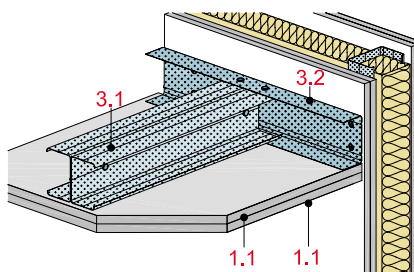
2 x 12,5 mm Beplankung ohne Dämmstoff

Variante 3



1 x 18 mm Beplankung mit Dämmstoff, Anschluss an leichte Trennwand

Variante 4



2 x 12,5 mm Beplankung ohne Dämmstoff, Anschluss an leichte Trennwand

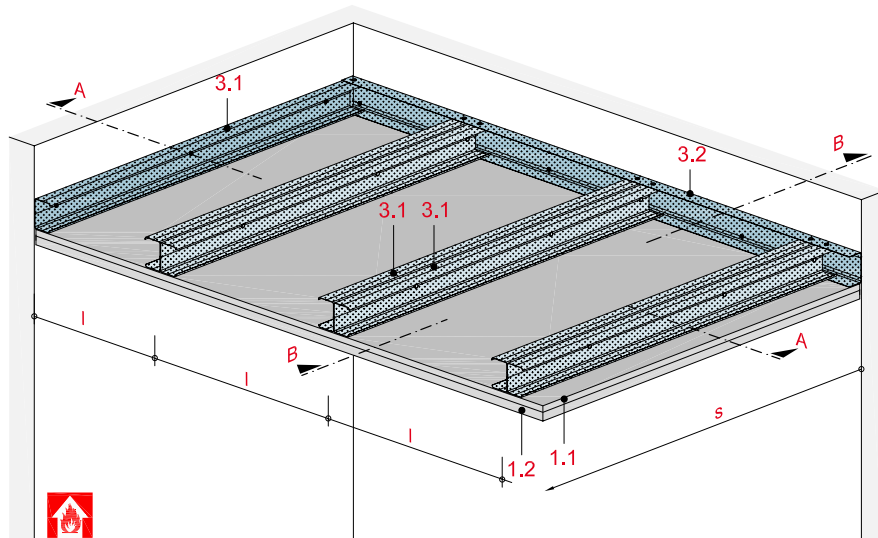
Hinweis

Hinweis zu Wandanschlüssen an leichte Trennwände:

Ist die Bekleidungsstärke der leichten Trennwand auf der Seite des Anschlusses in Summe < 25 mm, so ist das Anschlussprofil der freitragenden Decke mit einem Rigips Feuerschutzplatten-Plattenstreifen in der Stärke der Platte der Deckenbekleidung zu hinterlegen.

Freitragende Decke – System „XL“

mit Rigips Glasroc F 15 und 20



Technische Daten

Brandbeanspruchung

von unten

(von der Raumseite)

Brandschutz

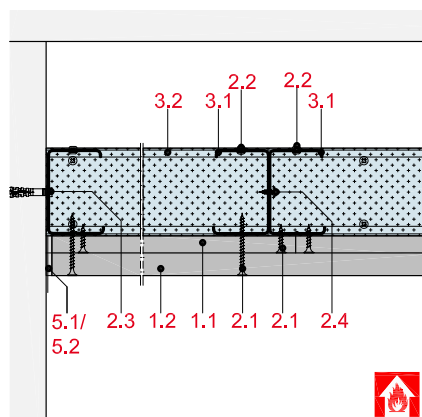
F 90

Gewicht ohne Zusatzlast

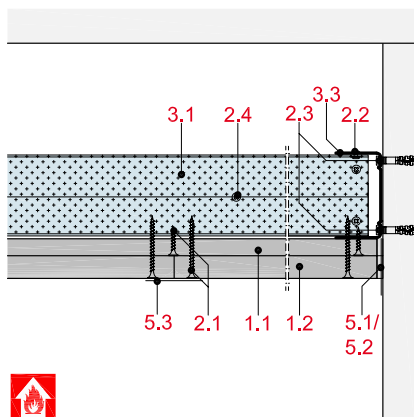
ca. 35 bis 36 kg/m²



Schnitt A



Schnitt B



Hinweis und Erläuterung

s = maximal zulässige Spannweite

l = Achsabstand Tragprofile

Systemaufbau

1 Beplankung	1.1 Rigips Glasroc F 15 1.2 Rigips Glasroc F 20
2 Befestigung	2.1 Rigips Schnellbauschraube TN 2.2 Blindniete bzw. Rigips Bauschraube 2.3 Randanschlussbefestigung, z. B. Rigips Nageldübel 2.4 Rigips Bauschraube
3 Unterkonstruktion	3.1 Tragprofil: RigiProfil MultiTec CW 75/100/125/150 3.2 Anschluss: RigiProfil MultiTec UW 75/100/125/150
5 Verspachtelung	5.1 z. B. VARIO Fugenspachtel 5.2 Rigips TrennFix Rigips 5.3 Rigips Bewehrungsstreifen gemäß Verarbeitungsrichtlinien

Detailhinweise

Details	Seite
Wandanschluss	FD 25
Einbau eines Leuchtkastens	FD 25
Einbau einer Revisionsklappe	FD 25

Zulässige Achsabstände der Unterkonstruktion

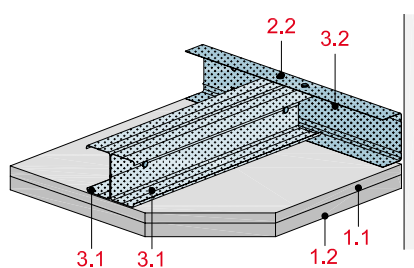
Beplankung mm	maximal zulässige Spannweite s				Achsabstand Tragprofile l ₁ mm	Gewicht kg/m ²	Feuerwider- standsklasse
	2 x CW 75 mm	2 x CW 100 mm	2 x CW 125 mm	2 x CW 150 mm			
ohne Zusatzlast							
15 + 20	3.250	4.050	4.400	-	500	35 - 36	F 90-A
15 + 20	3.050	3.800	4.400	-	600	35 - 36	F 90-A
mit Zusatzlast 5 kg/m²							
15 + 20	3.100	3.850	4.400	-	500	35 - 36	F 90-A
15 + 20	2.950	3.650	4.250	4.400	600	35 - 36	F 90-A
mit Zusatzlast 15 kg/m² (z. B. zusätzliche Sichtdecke)							
15 + 20	2.900	3.600	4.200	4.400	500	35 - 36	F 90-A
15 + 20	2.750	3.400	3.950	4.400	600	35 - 36	F 90-A

l₁ = Querbefestigung der Beplankung an Tragprofilen
 Spannweite berechnet mit einer Durchbiegungsbeschränkung von x/500.

Nachweis:
 P-SAC 02/III-744

Weitere Details:
 GA-2018/039
 GA-2017/032

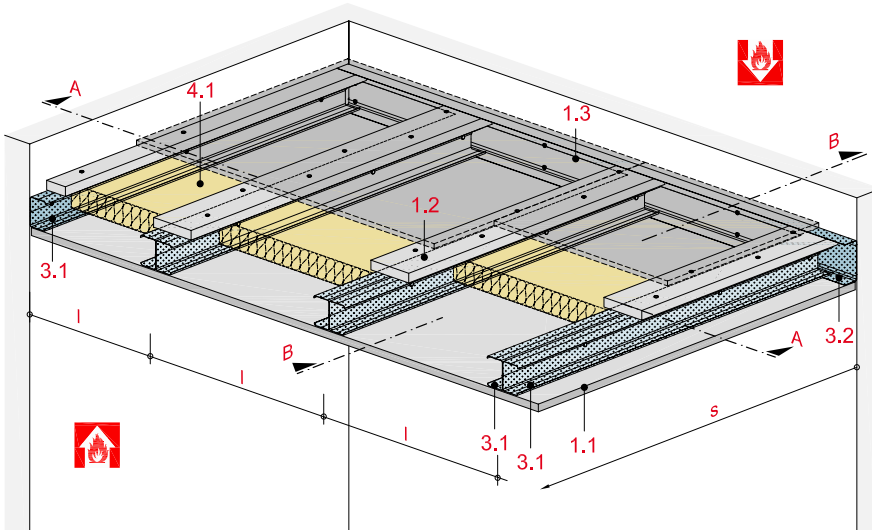
Wandanschluss



15 + 20 mm Beplankung ohne
 Dämmstoff

Freitragende Decke – System „XL“

mit Rigips Feuerschutzplatte RF



Technische Daten

Brandbeanspruchung

von oben und/oder unten

(aus dem Zwischendeckenbereich und/oder von der Raumseite)

Brandschutz

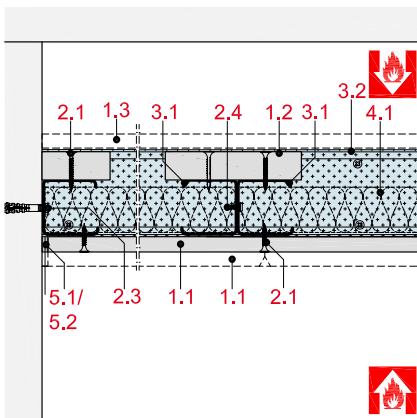
F 30

Gewicht ohne Zusatzlast

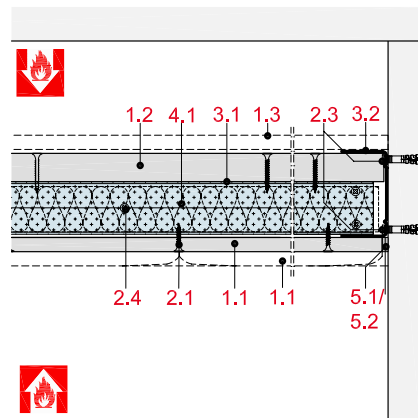
ca. 24 bis 34 kg/m²



Schnitt A



Schnitt B



Hinweis und Erläuterung

s = maximal zulässige Spannweite

l = Achsabstand Tragprofile

Systemaufbau

1 Beplankung	1.1 Rigips Feuerschutzplatte RF
	1.2 Flanschabdeckung: Rigips Die Dicke RF 25, b = 120 mm
	1.3 Obere Beplankung: Rigips Feuerschutzplatte RF 12,5 mm
2 Befestigung	2.1 Rigips Schnellbauschraube TN
	2.3 Randanschlussbefestigung, z. B. Rigips Nageldübel
	2.4 Rigips Bauschraube
3 Unterkonstruktion	3.1 Tragprofil: RigiProfil MultiTec CW 50/75/100/125
	3.2 Anschluss: RigiProfil MultiTec UW 75/100/125/150
4 Dämmung	4.1 Brandschutz: Dämmstoff (Baustoffklasse A, Schmelzpunkt ≥ 1.000 °C) siehe Tabelle
5 Verspachtelung	5.1 z. B. VARIO Fugenspachtel
	5.2 Rigips Bewehrungsstreifen oder alternativ Rigips TrennFix gemäß Verarbeitungsrichtlinien

Detailhinweise

Details	Seite
Wandanschluss	FD 26
Anschluss an Deckenschott	FD 27
Höhenversprung mit Deckenschoss	FD 27
Flurkreuzung	FD 27
Anschluss an abgehängte Unterdecke	FD 27
Einbau eines Leuchtkastens	FD 28
Einbau eines Einbaustrahlers	FD 28
Montage einer zusätzl. Sichtdecke	FD 28
Bewegungsfuge	FD 29
Einbau einer Revisionsklappe	FD 29

Zulässige Achsabstände der Unterkonstruktion

Beplankung	obere Abdeckung	maximal zulässige Spannweite				Achsabstand Tragprofile l_1	Dämmstoff Dicke	Rohdichte	Gewicht	Feuerwiderstandsklasse
		2 x CW 50	2 x CW 75	2 x CW 100	2 x CW 125					
mm	mm	mm	mm	mm	mm	mm	mm	kg/m ³	kg/m ²	
ohne Zusatzlast										
1 x 18	25	2.400	3.000	3.550	4.050	625	40 ¹⁾	40	24 - 25	F 30-A
1 x 18	25 + 12,5	2.250	2.800	3.300	3.750	625	zul. ohne Anford.		33 - 34	F 30-A
mit Zusatzlast 5 kg/m²										
1 x 18	25	2.300	2.900	3.400	3.850	625	40 ¹⁾	40	24 - 25	F 30-A
1 x 18	25 + 12,5	2.150	2.700	3.200	3.600	625	zul. ohne Anford.		33 - 34	F 30-A
mit Zusatzlast 15 kg/m² (z. B. zusätzliche Sichtdecke)										
1 x 18	25	2.150	2.700	3.150	3.600	625	40 ¹⁾	40	24 - 25	F 30-A
1 x 18	25 + 12,5	2.000	2.550	3.000	3.400	625	zul. ohne Anford.		33 - 34	F 30-A

¹⁾ z. B. Isover Protect BSP 40, alternativ auch Mineralwolle 60 mm, Rohdichte 30 kg/m³, z. B. Isover Protect BSP 30

l_1 = Querbefestigung der Beplankung an Tragprofilen

Nachweis:

P-SAC 02/III-425

Weitere Details: GA-2018/039,

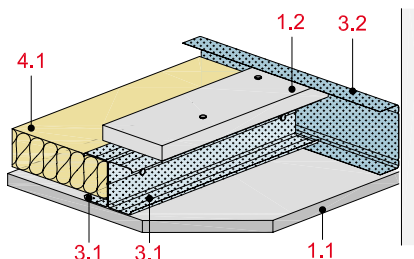
GA-2021/022

Hinweis zum Gewicht:

Gewichtsangaben sind inklusive der brand-schutztechnisch notwendigen Dämmung.

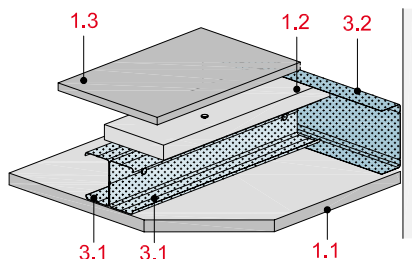
Wandanschluss

Variante 1



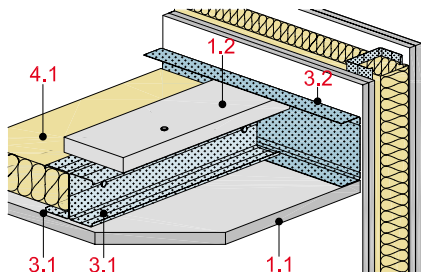
1 x 18 mm Beplankung mit Dämmstoff und Flanschabdeckung der Profile

Variante 2



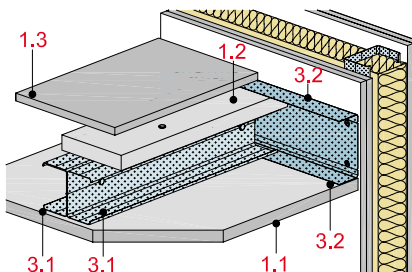
1 x 18 mm Beplankung mit Flanschabdeckung der Profile und vollflächige Abdeckung

Variante 3



1 x 18 mm Beplankung mit Dämmstoff und Flanschabdeckung der Profile, Anschluss an leichte Trennwand

Variante 4



1 x 18 mm Beplankung mit Flanschabdeckung der Profile und vollflächige Abdeckung, Anschluss an leichte Trennwand

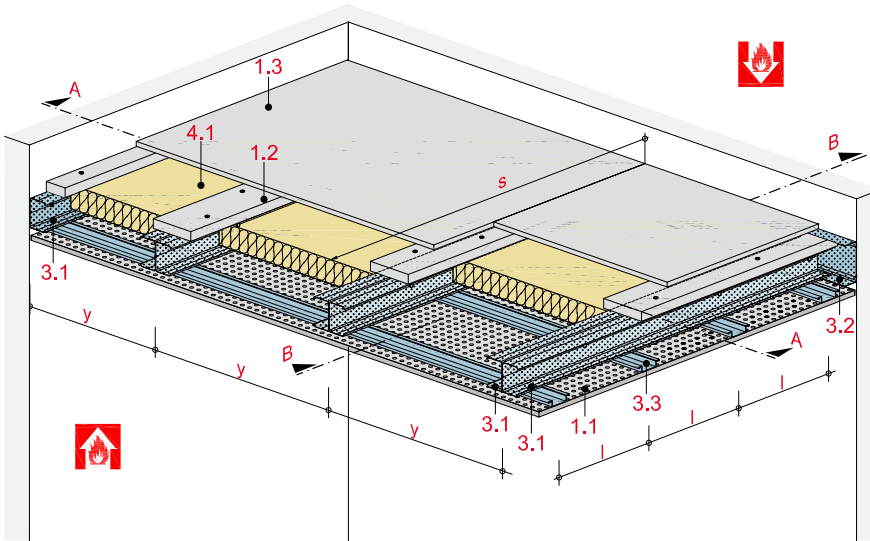
Hinweis

Hinweis zu Wandanschlüssen an leichte Trennwände:

Ist die Bekleidungsstärke der leichten Trennwand auf der Seite des Anschlusses in Summe < 25 mm, so ist das Anschlussprofil der freitragenden Decke mit einem Rigips Feuerschutzplatten-Plattenstreifen in der Stärke der Platte der Deckenbekleidung zu hinterlegen.

Freitragende Decke – System „XL“

mit Rigips Feuerschutzplatte RF und Rigitone Activ'Air Lochplatte



Technische Daten

Brandbeanspruchung

von oben und/oder unten

(aus dem Zwischendeckenbereich und/oder von der Raumseite)

Brandschutz

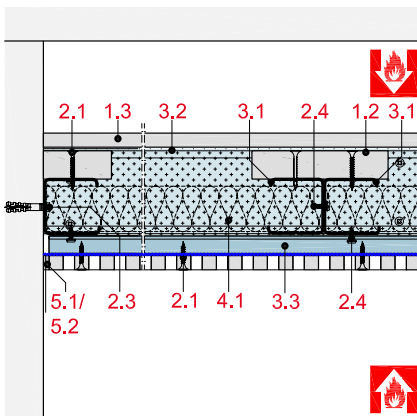
F 30

Gewicht ohne Zusatzlast

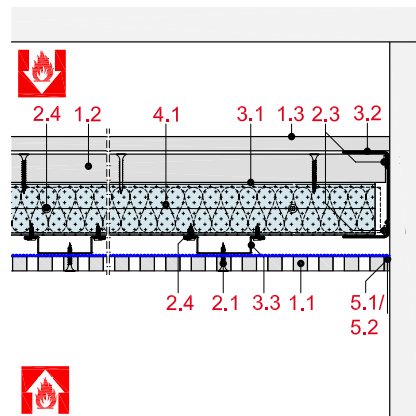
ca. 28 kg/m²



Schnitt A



Schnitt B



Hinweis und Erläuterung

s = maximal zulässige Spannweite

y = Achsabstand Grundprofile

l = Achsabstand Tragprofile

Systemaufbau

1 Beplankung	1.1 Rigitone Activ'Air Lochplatte 1.2 Flanschabdeckung: Rigips Die Dicke RF 25, b = 120 mm 1.3 Obere Beplankung: Rigips Feuerschutzplatte RF 12,5 mm
2 Befestigung	2.1 Rigips Schnellbauschraube TN 2.3 Randanschlussbefestigung, z. B. Rigips Nageldübel 2.4 Rigips Bauschraube
3 Unterkonstruktion	3.1 Tragprofil: RigiProfil MultiTec CW 50/75/100/125 3.2 Anschluss: RigiProfil MultiTec UW 75/100/125/150 3.3 Rigips Hutdeckenprofil
4 Dämmung	4.1 Brandschutz: Dämmstoff (Baustoffklasse A, Schmelzpunkt $\geq 1.000\text{ °C}$) siehe Tabelle
5 Verspachtelung	5.1 z. B. VARIO Fugenspachtel 5.2 Rigips Bewehrungsstreifen oder alternativ Rigips TrennFix gemäß Verarbeitungsrichtlinien

Zulässige Achsabstände der Unterkonstruktion

Beplankung mm	obere Abdeckung mm	maximal zulässige Spannweite				Achsabstand Grund- profile y mm	Achsabstand Trag- profile l mm	Dämmstoff Dicke mm	Roh- dichte kg/m ³	Gewicht kg/m ²	Feuer- wider- stands- klasse
		2 x CW 50 mm	2 x CW 75 mm	2 x CW 100 mm	2 x CW 125 mm						
1 x 12,5	25 + 12,5	2.050	2.600	3.000	3.400	500	333	50	50	28	F 30-A
1 x 12,5	25 + 12,5	1.850	2.350	2.800	3.250	625	333	50	50	28	F 30-A

¹⁾ z. B. Isover Protect BSP 50

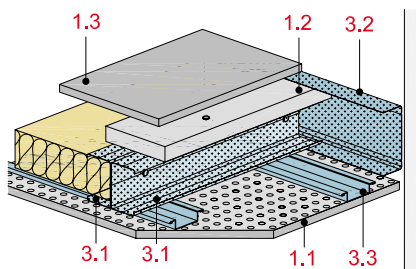
Nachweis:

P-3260/9580-MPA BS
GA-2016/084

Hinweis zum Gewicht:

Gewichtsangaben sind inklusive der brand-
schutztechnisch notwendigen Dämmung.

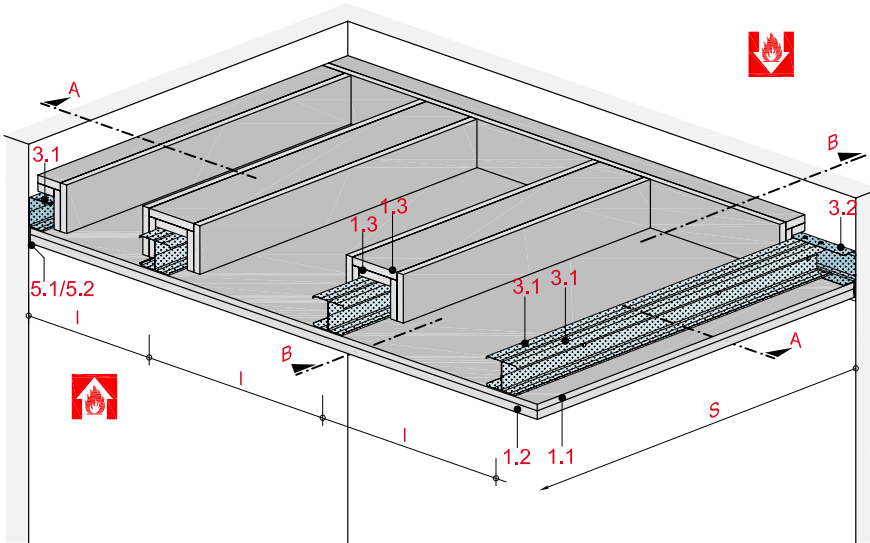
Wandanschluss



Beplankung mit Flanschabdeckung der
Profile und vollflächige Abdeckung

Freitragende Decke - System „XL“

mit Rigips Glasroc F 15 und 20



Technische Daten

Brandbeanspruchung

von oben und/oder unten

(aus dem Zwischendeckenbereich und/oder von der Raumseite)

Brandschutz

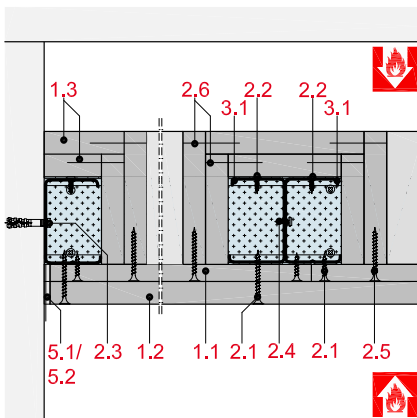
F 90

Gewicht ohne Zusatzlast

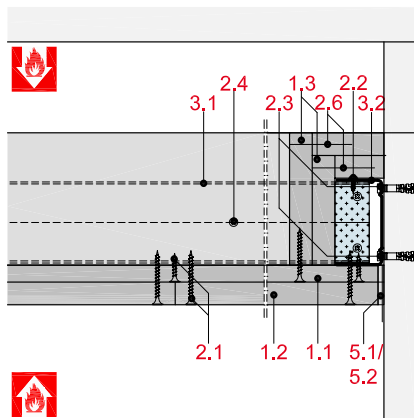
ca. 51 bis 71 kg/m²



Schnitt A



Schnitt B



Hinweis und Erläuterung

s = maximal zulässige Spannweite

l = Achsabstand Tragprofile

Systemaufbau

1 Beplankung	1.1 Rigips Glasroc F 15
	1.2 Rigips Glasroc F 20
	1.3 Einhausung: Rigips Glasroc F 20
2 Befestigung	2.1 Rigips Schnellbauschraube TN
	2.2 Blindniete bzw. Rigips Bauschraube
	2.3 Randanschlussbefestigung, z. B. Rigips Nageldübel
	2.4 Rigips Bauschraube
	2.5 Rigips Schnellbauschraube TN (Grobgewinde)
	2.6 Stahldrahtklammer
3 Unterkonstruktion	3.1 Tragprofil: RigiProfil MultiTec CW 75/100/125/150
	3.2 Anschluss: RigiProfil MultiTec UW 75/100/125/150
5 Verspachtelung	5.1 z. B. VARIO Fugenspachtel
	5.2 Rigips Bewehrungsstreifen oder alternativ Rigips TrennFix gemäß Verarbeitungsrichtlinien

Detailhinweise

Details	Seite
Wandanschluss	FD 30
Einbau eines Leuchtkastens	FD 30
Einbau einer Revisionsklappe	FD 31

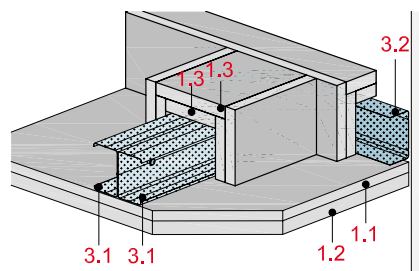
Zulässige Achsabstände der Unterkonstruktion

Beplankung mm	Einhausung mm	maximal zulässige Spannweite s				Achsabstand Tragprofile l ₁ mm	Gewicht kg/m ²	Feuer- wider- stands- klasse
		2 x CW 75 mm	2 x CW 100 mm	2 x CW 125 mm	2 x CW 150 mm			
ohne Zusatzlast								
15 + 20	2 x 20	2.750	3.350	3.850	4.350	500	55 - 71	F 90-A
15 + 20	2 x 20	2.650	3.250	3.750	4.200	600	51 - 65	F 90-A
mit Zusatzlast 5 kg/m²								
15 + 20	2 x 20	2.700	3.300	3.750	4.250	500	55 - 71	F 90-A
15 + 20	2 x 20	2.600	3.150	3.650	4.100	600	51 - 65	F 90-A
mit Zusatzlast 15 kg/m² (z. B. zusätzliche Sichtdecke)								
15 + 20	2 x 20	2.550	3.150	3.600	4.050	500	55 - 71	F 90-A
15 + 20	2 x 20	2.450	3.000	3.450	3.900	600	51 - 65	F 90-A

l₁ = Querbefestigung der Beplankung an Tragprofilen
 Spannweite berechnet mit einer Durchbiegungsbeschränkung von x/500.

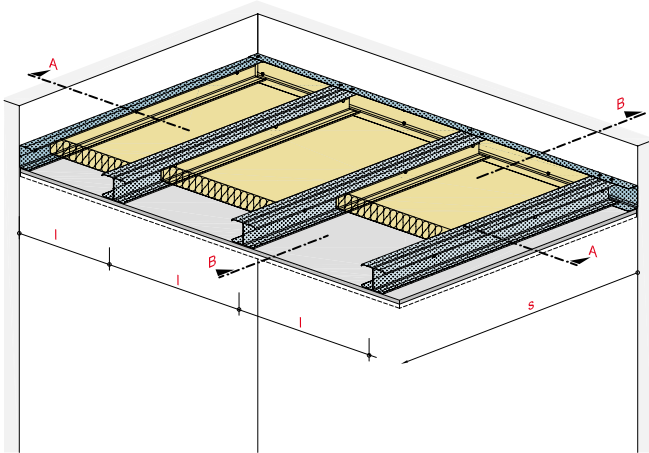
Nachweis:
 P-SAC 02/III-744
 GA-2017/032

Wandanschluss



15 + 20 mm Beplankung und Einhausung der Unterkonstruktion

Freitragende Decke System „XL“



Systemaufbau

- 1.1 Rigips Feuerschutzplatte RF
- 1.2 Rigips Glasroc F 20
- 1.3 Rigips Feuerschutzplattenstreifen 18 mm
- 1.4 Rigips Die Dicke 20 RF/RFI
- 1.5 Rigips Die Dicke RF 20 mm

- 2.1 Rigips Schnellbauschraube TN
- 2.2 Blindniete bzw. Rigips Bauschraube 3,8 x 11 mm
- 2.3 Randanschlussbefestigung, z. B. Rigips Nageldübel
- 2.4 Rigips Bauschraube 3,8 x 11 mm a ≤ 750 mm
- 2.5 Rigips Schnellbauschraube TN, a ≤ 625 mm
- 2.6 Stahldrahtklammer
- 2.7 Rigips Gipsplattenschraube
- 2.8 Rigips Befestigungsschraube FN
- 2.9 Rigips Schnellbauschraube TB
- 2.10 Rigips Befestigungsschraube

- 3.1 RigiProfil MultiTec CW gem. System (Tragprofil)
- 3.2 RigiProfil MultiTec UW gem. System (Anschlussprofil)
- 3.3 RigiProfil MultiTec UW gem. System (Auswechselung)
- 3.4 Rigips Aussteifungsprofil UA
- 3.5 Rigips Anschlusswinkel für UA-Profile

- 4.1 Brandschutz: Dämmstoff (Baustoffklasse A, Schmelzpunkt ≥ 1.000 °C) siehe Tabelle

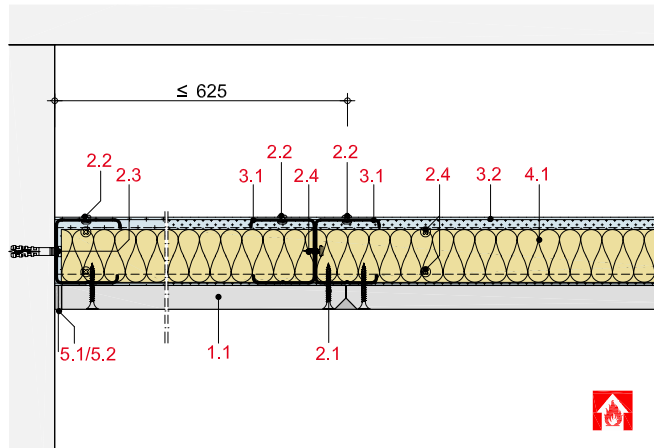
- 5.1 z. B. VARIO Fugenspachtel
- 5.2 Rigips TrennFix
- 5.3 Rigips Bewehrungsstreifen gemäß Verarbeitungsrichtlinien

- 6.1 Revisionsklappe „Alumatic“ bzw. „Alumatic Safe“ gemäß System

mit Brandschutzanforderung von der Raumseite mit 1 x 18 mm Rigips Feuerschutzplatte RF und Dämmstoff oder 2 x 12,5 mm ohne Dämmstoff, F 30-A

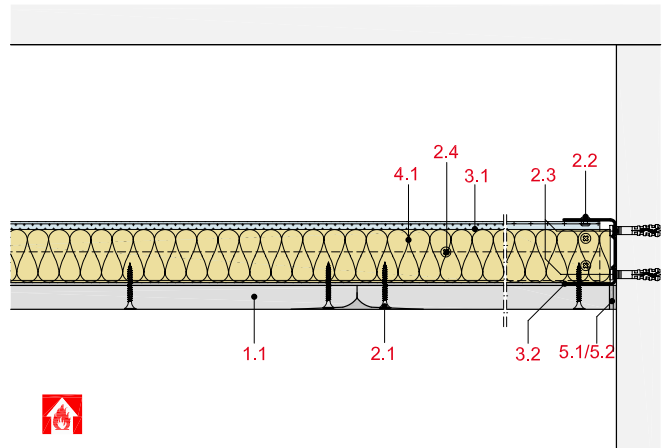
FD21-D-WM30-1

Längsschnitt: Ausbildung eines Anschlusses an eine Massivwand, Variante mit 18 mm RF + Dämmstoff



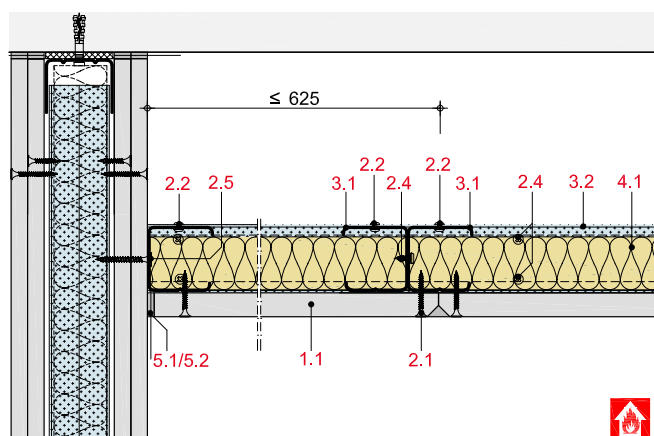
FD21-D-WM30-2

Querschnitt: Ausbildung eines tragenden Anschlusses an eine Massivwand, Variante mit 18 mm RF + Dämmstoff



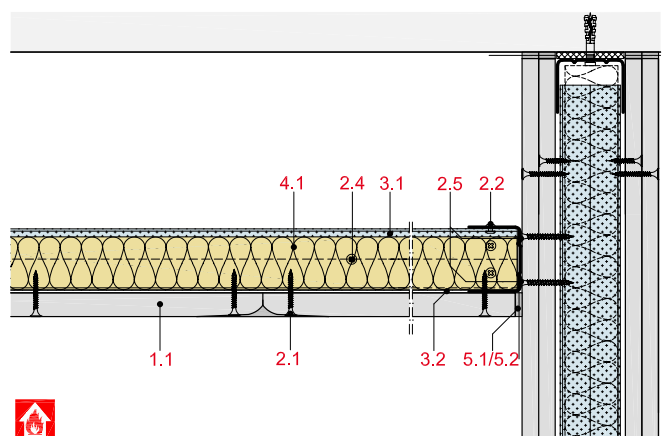
FD21-D-WT30-1

Längsschnitt: Ausbildung eines Anschlusses an eine Montagewand, Variante mit 18 mm RF + Dämmstoff



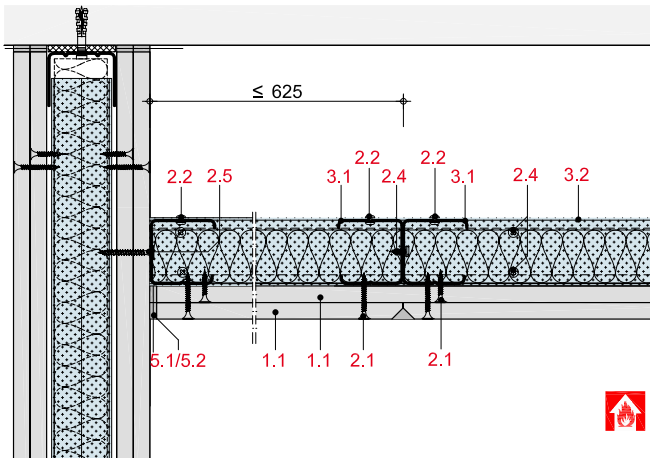
FD21-D-WT30-2

Querschnitt: Ausbildung eines tragenden Anschlusses an eine Montagewand, Variante mit 18 mm RF + Dämmstoff



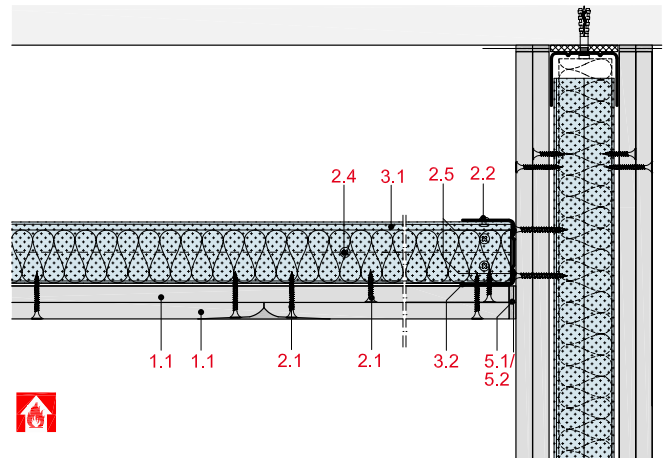
FD21-D-WT30-3

Längsschnitt: Ausbildung eines Anschlusses an eine Montagewand, Variante mit 2 x 12,5 mm RF



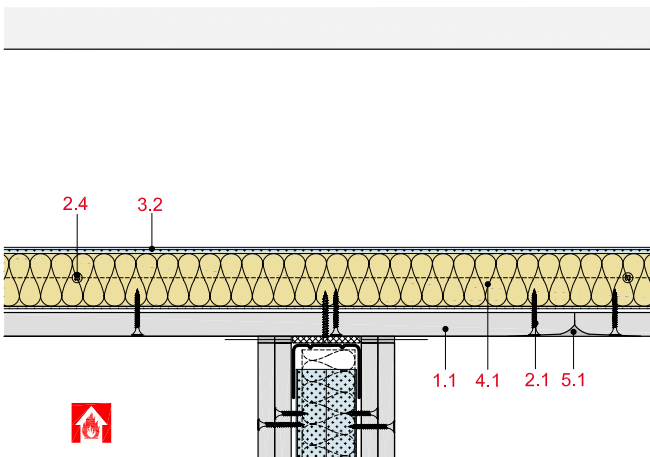
FD21-D-WT30-4

Querschnitt: Ausbildung eines tragenden Anschlusses an eine Montagewand, Variante mit 2 x 12,5 mm RF



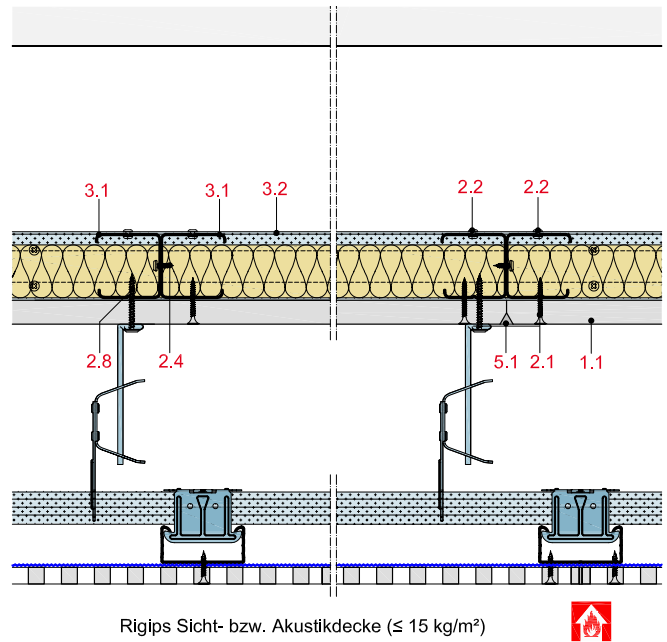
FD21-D-DT30-1

Unterseitiger Anschluss einer leichten Trennwand, Variante mit 18 mm RF + Dämmstoff



FD21-D-SD30-1

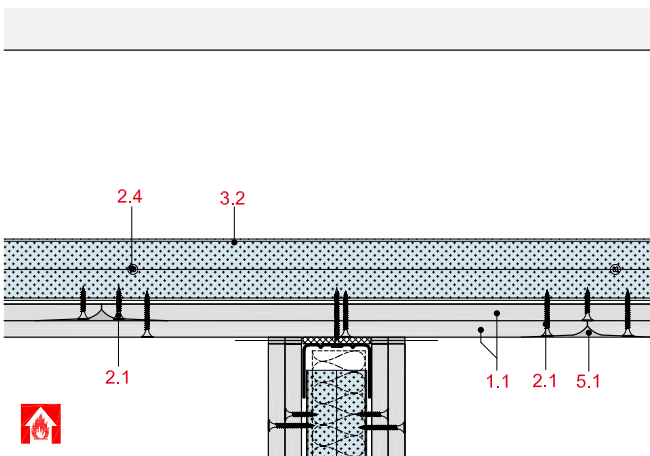
Zusätzlich abgehängte Decke



Rigips Sicht- bzw. Akustikdecke (≤ 15 kg/m²)

FD21-D-DT30-2

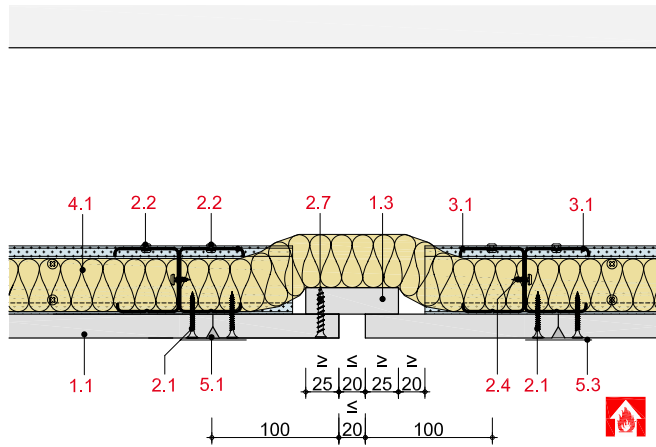
Unterseitiger Anschluss einer leichten Trennwand, Variante mit 2 x 12,5 mm RF



mit Brandschutzanforderung von der Raumseite mit 1 x 18 mm Rigips Feuerschutzplatte RF und Dämmstoff oder 2 x 12,5 mm ohne Dämmstoff, F 30-A

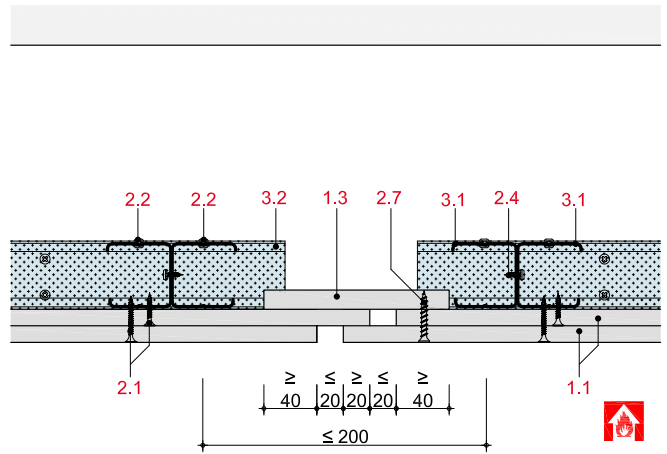
FD21-D-BF30-1

Ausbildung einer Bewegungsfuge, Variante mit 18 mm RF + Dämmstoff



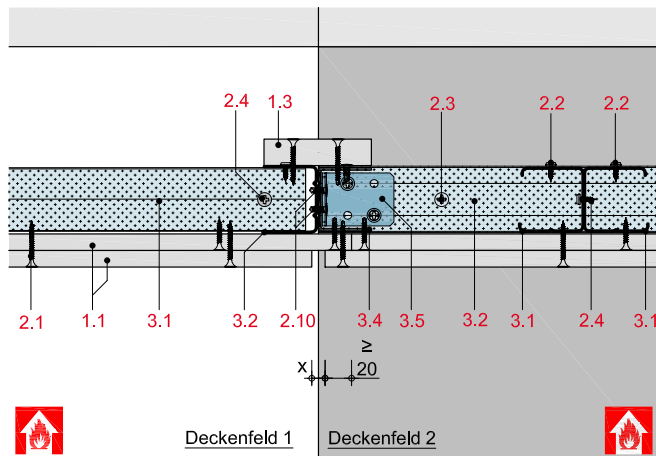
FD21-D-BF30-2

Ausbildung einer Bewegungsfuge, Variante mit 2 x 12,5 mm RF



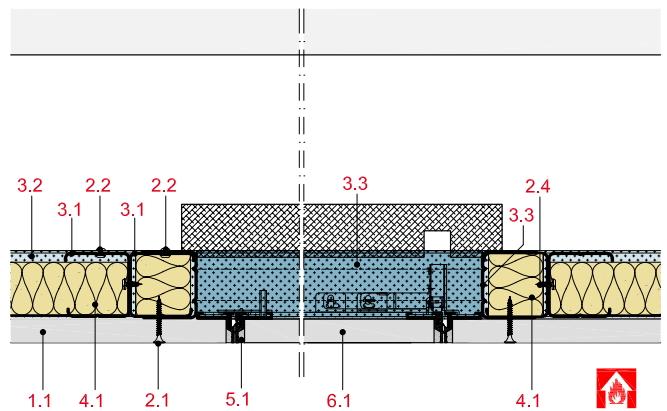
FD21-D-FK30-1

Flurkreuzung mit Schattenfuge



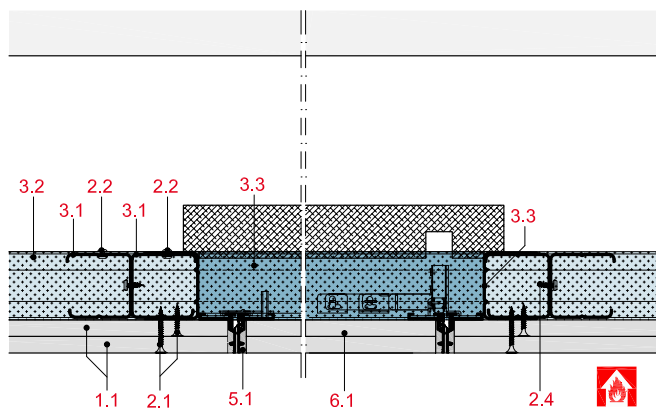
FD21-D-RV30-1

Einbau einer Revisionsklappe „Alumatic F 30/EI 30“ von RUG SEMIN, Variante mit 18 mm RF + Dämmstoff



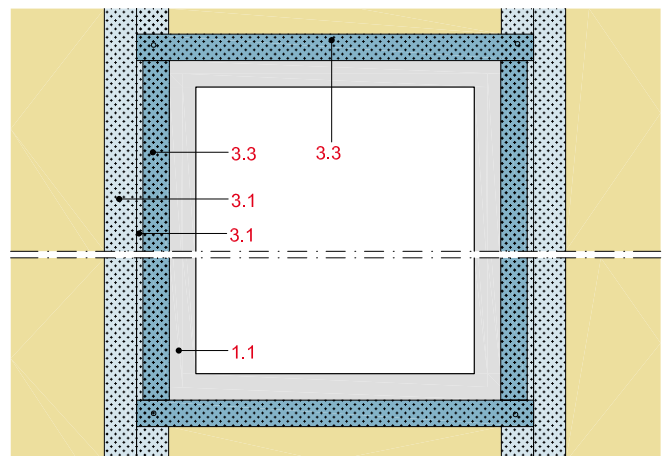
FD21-D-RV30-2

Einbau einer Revisionsklappe „Alumatic F 30/EI 30“ von RUG SEMIN, Variante mit 2 x 12,5 mm RF



FD21-D-RV30-3

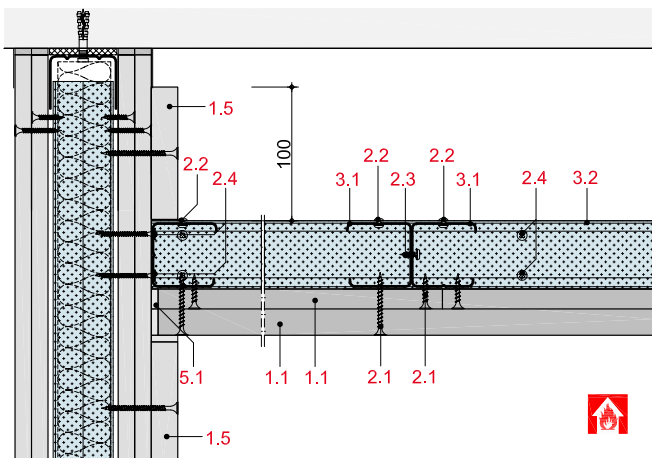
Ausbildung der Unterkonstruktion für eine Revisionsklappe



mit Brandschutzanforderung von der Raumseite mit Rigips Glasroc F 15 + 20, F 90-A

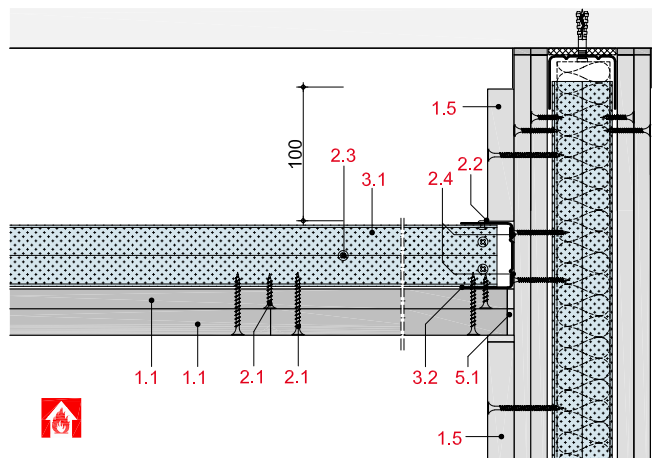
FD21-D-WT90-1

Längsschnitt: Ausbildung eines Anschlusses an eine Montagewand



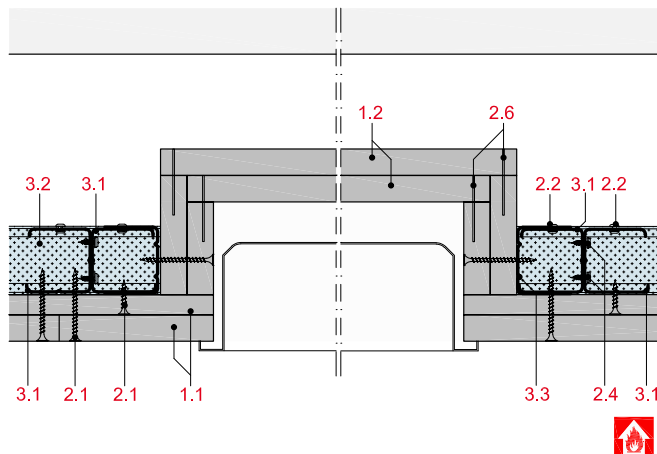
FD21-D-WT90-2

Querschnitt: Ausbildung eines Anschlusses an eine Montagewand



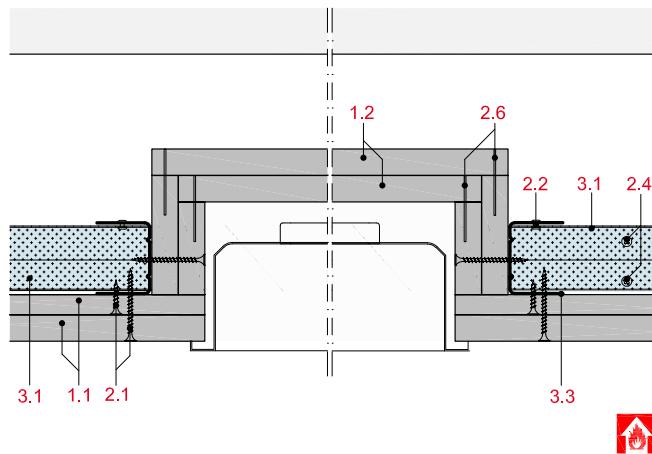
FD21-D-LK90-1

Längsschnitt: Einbau eines Leuchtkastens



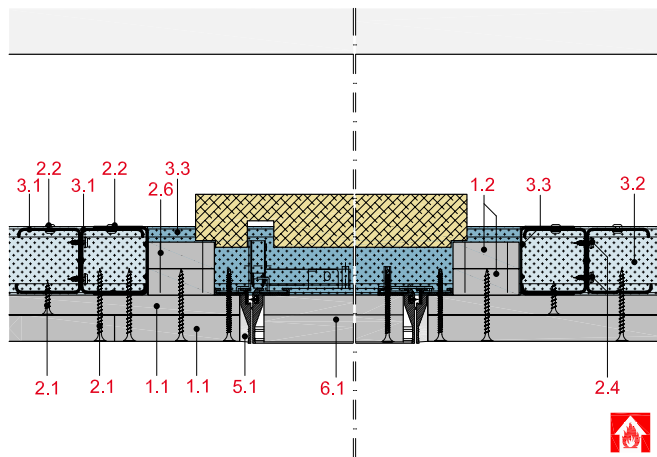
FD21-D-LK90-2

Querschnitt: Einbau eines Leuchtkastens



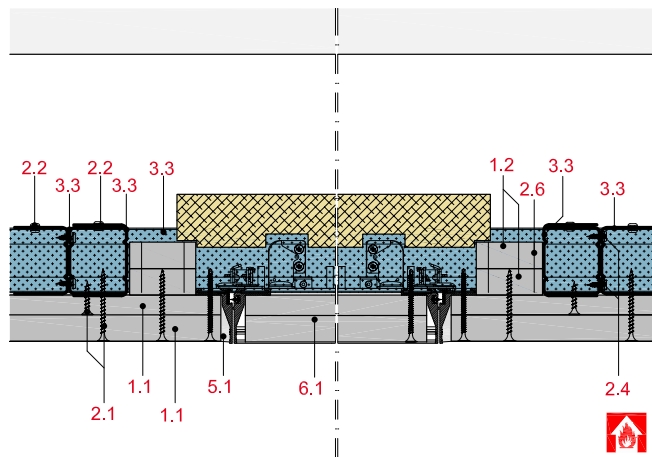
FD21-D-RV90-1

Einbau einer verschließbaren Revisionsklappe, z. B. „Alumatic Safe F 90/EI 90“ von RUG SEMIN

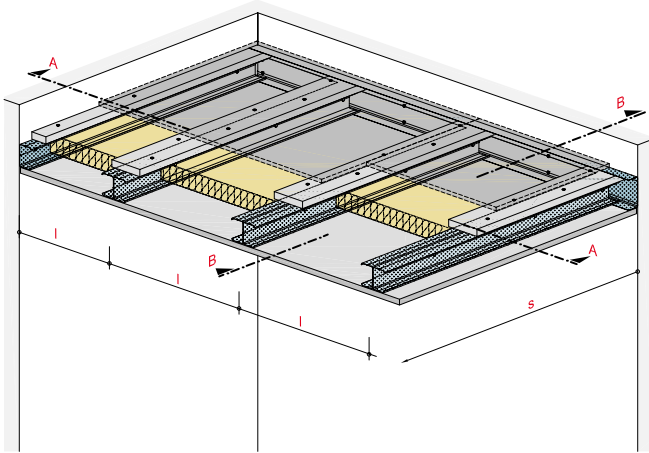


FD21-D-RV90-2

Einbau einer verschließbaren Revisionsklappe, z. B. „Alumatic Safe F 90/EI 90“ von RUG SEMIN



Freitragende Decke System „XL“



Systemaufbau

- 1.1 Rigips Beplankung gem. System
- 1.2 Flanschabdeckung: Rigips Die Dicke 25 RF/RFI, b = 120 mm
- 1.3 Abdeckung: Rigips Feuerschutzplatte RF, d = 12,5 mm
- 1.4 Rigips Glasroc F - Plattenstreifen, d ≥ 20 mm
- 1.5 Rigips Die Dicke 20 RF/RFI

- 2.1 Rigips Schnellbauschraube TN Grobgewinde
- 2.2 Blindniete bzw. Rigips Befestigungsschraube FN
- 2.4 Rigips Bauschraube
- 2.5 Randanschlussbefestigung, z. B. Rigips Schnellbauschraube
- 2.6 Stahldrahtklammer
- 2.7 Rigips Gipsplattenschraube
- 2.8 Rigips Befestigungsschraube FN

- 3.1 RigiProfil MultiTec CW gem. System (Tragprofil)
- 3.2 RigiProfil MultiTec UW gem. System (Anschlussprofil)
- 3.3 RigiProfil MultiTec UW gem. System (Auswechselung)

- 4.1 Dämmung: Mineralwolle; Baustoffklasse A, Schmelzpunkt ≥ 1000 °C, Rohdichte ≥ 40 kg/m³, d ≥ 40 mm, gem. Tabelle

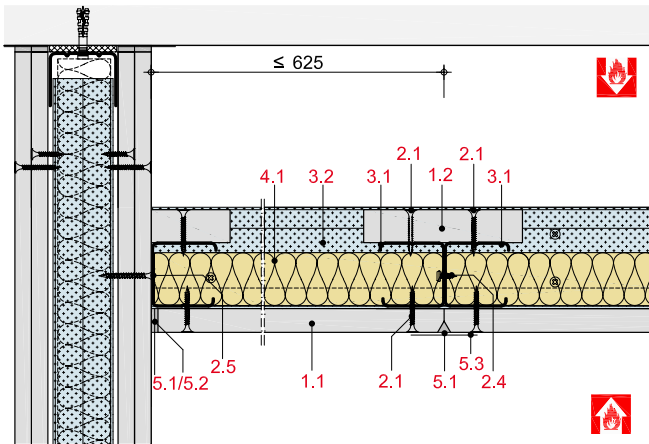
- 5.1 z. B. Rigips VARIO Fugenspachtel
- 5.2 Rigips TrennFix
- 5.3 Rigips Bewehrungsstreifen gemäß Verarbeitungsrichtlinien

- 6.1 Revisionsklappe „Alumatic“ bzw. „Alumatic Safe“ gemäß System

mit Brandschutzanforderung aus dem Zwischendeckenbereich / von der Raumseite mit 1 x 18 mm Rigips Feuerschutzplatte RF und Dämmstoff oder 2 x 12,5 mm Rigips Feuerschutzplatte RF und obere Abdeckung, F 30-A

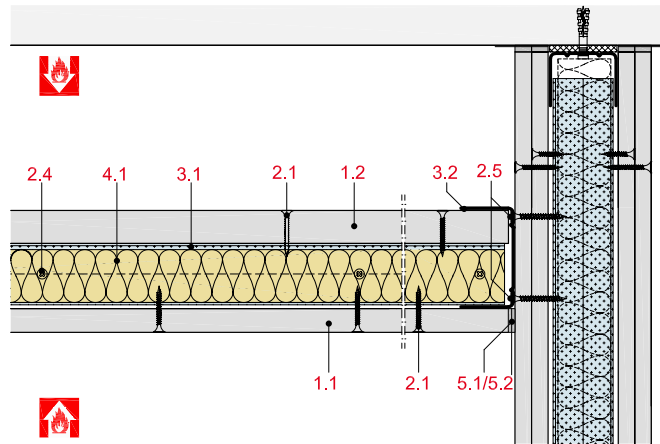
FD22-D-WT30-1

Längsschnitt: Ausbildung eines Anschlusses an eine Montagewand, Variante mit Dämmstoff



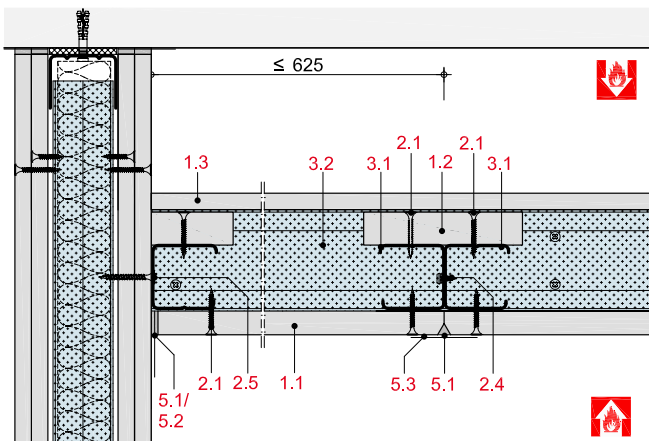
FD22-D-WT30-2

Querschnitt: Ausbildung eines Anschlusses an eine Montagewand, Variante mit Dämmstoff



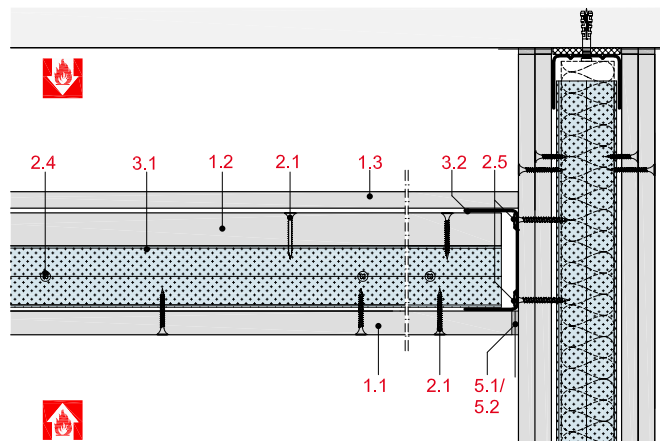
FD22-D-WT30-3

Längsschnitt: Ausbildung eines Anschlusses an eine Montagewand, Variante mit Abdeckung 12,5 mm RF



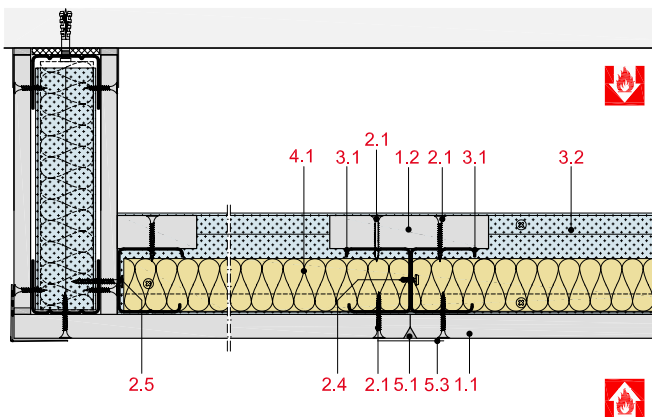
FD22-D-WT30-4

Querschnitt: Ausbildung eines tragenden Anschlusses an eine Montagewand, Variante mit Abdeckung 12,5 mm RF



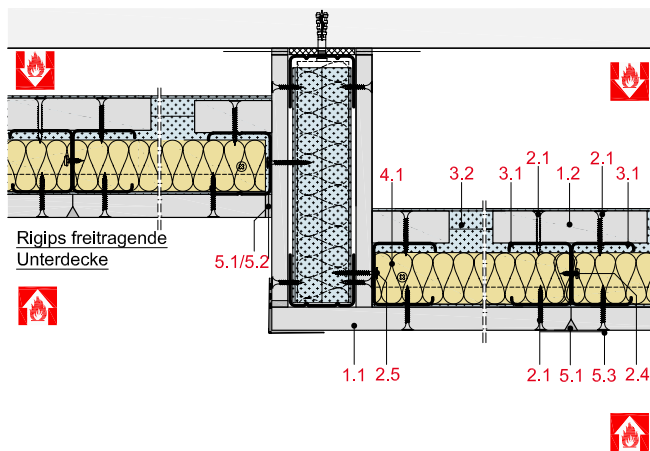
FD22-D-DS30-1

Anschluss an Deckenschott, Variante mit Dämmstoff



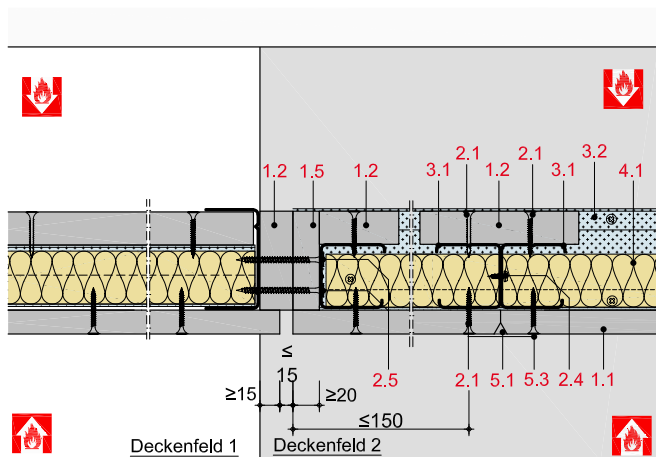
FD22-D-HS30-1

Höhenversprung mit Deckenschott, Variante mit Dämmstoff



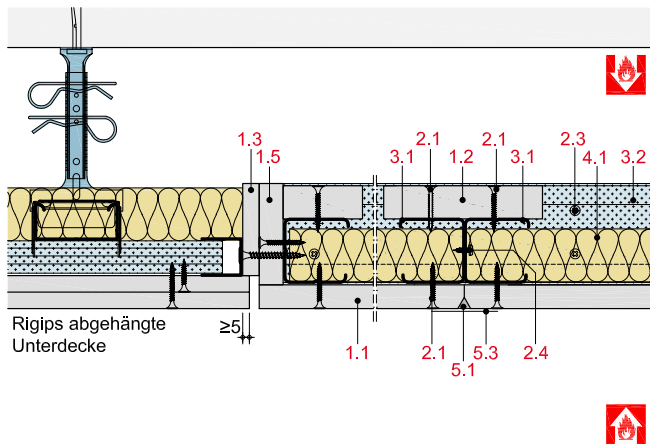
FD22-D-FK30-1

Flurkreuzung, Variante mit Dämmstoff



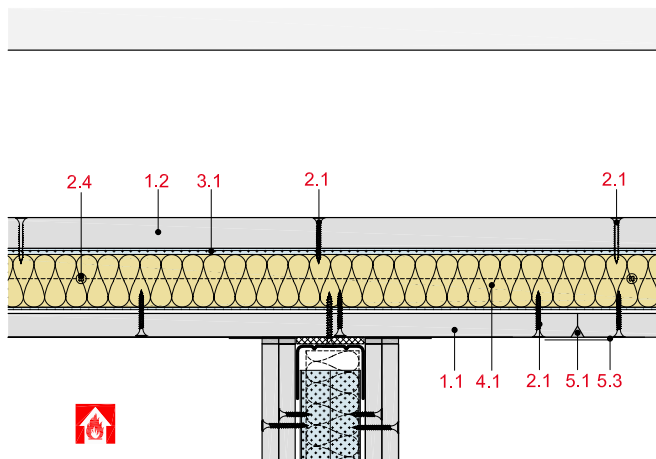
FD22-D-UD30-1

Anschluss an abgehängte Unterdecke, Variante mit Dämmstoff



FD22-D-DT30-1

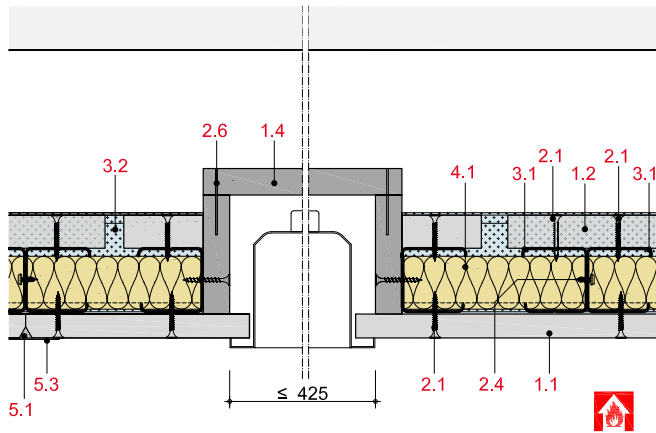
Unterseitiger Anschluss einer leichten Trennwand, Variante mit Dämmstoff



mit Brandschutzanforderung aus dem Zwischendeckenbereich / von der Raumseite mit 1 x 18 mm Rigips Feuerschutzplatte RF und Dämmstoff oder 2 x 12,5 mm Rigips Feuerschutzplatte RF und obere Abdeckung, F 30-A

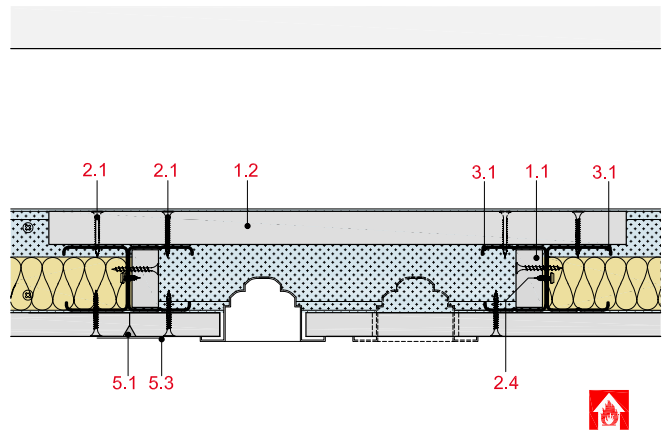
FD22-D-LK30-1

Längsschnitt: Einbau eines Leuchtkastens, Variante mit Dämmstoff



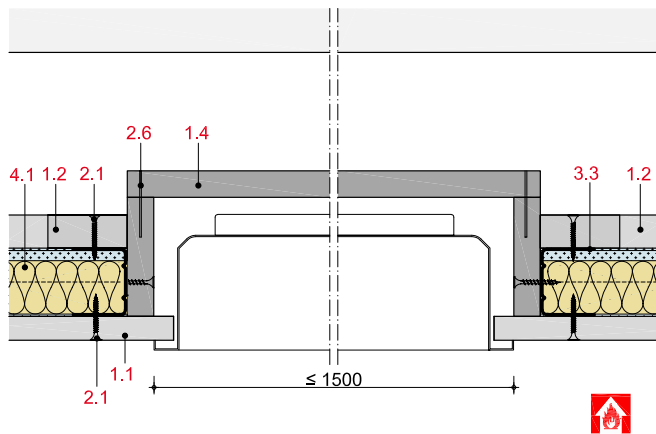
FD22-D-LK30-3

Ausbildung der Unterkonstruktion für einen Leuchtkasten



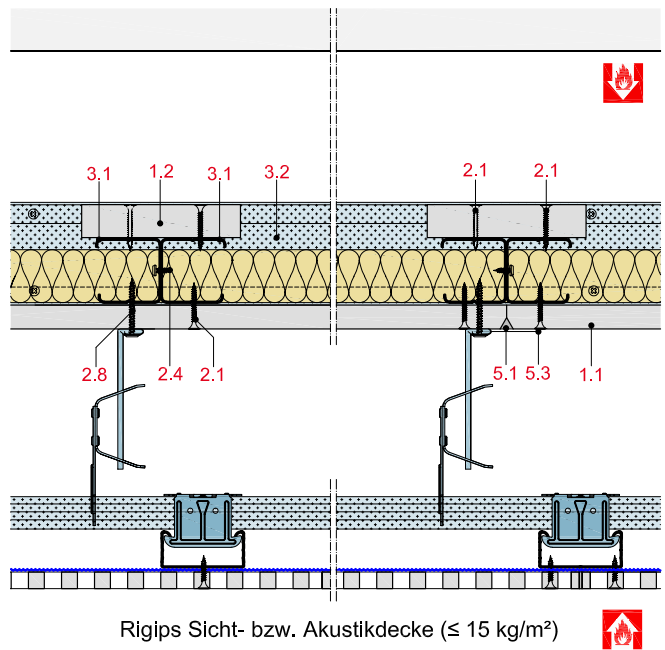
FD22-D-LK30-2

Querschnitt: Einbau eines Leuchtkastens, Variante mit Dämmstoff



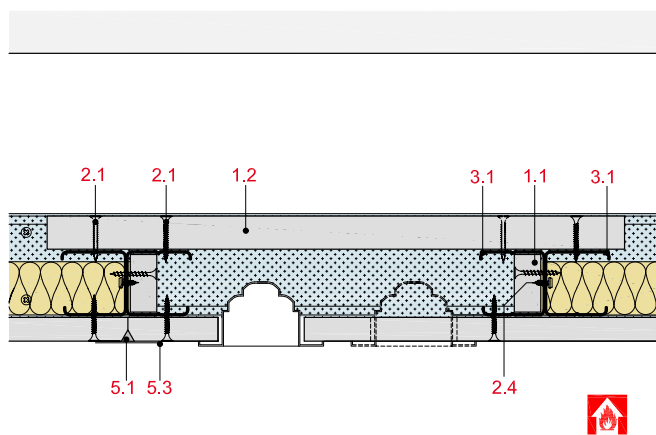
FD22-D-SD30-1

Montage einer zusätzlichen Sichtdecke, Variante mit Dämmstoff



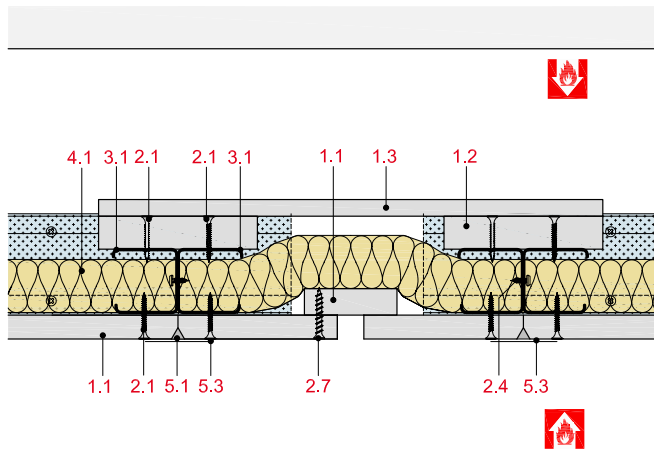
FD22-D-LK30-4

Einbau eines Einbaustrahlers, Variante mit Dämmstoff



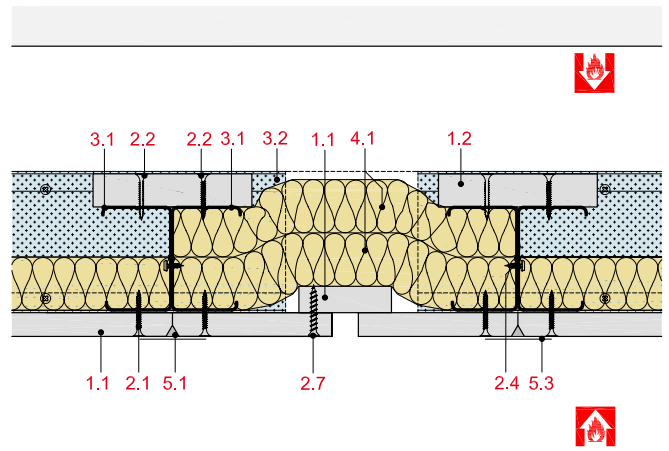
FD22-D-BF30-1

Ausbildung einer Bewegungsfuge, Variante mit Dämmstoff



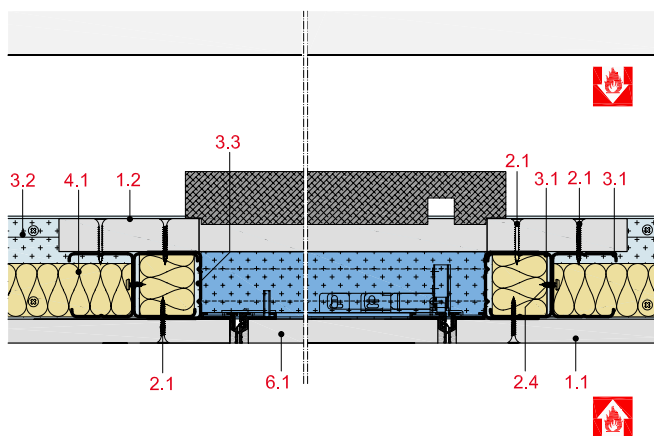
FD22-D-BF30-2

Ausbildung einer Bewegungsfuge, Variante mit Dämmstoff



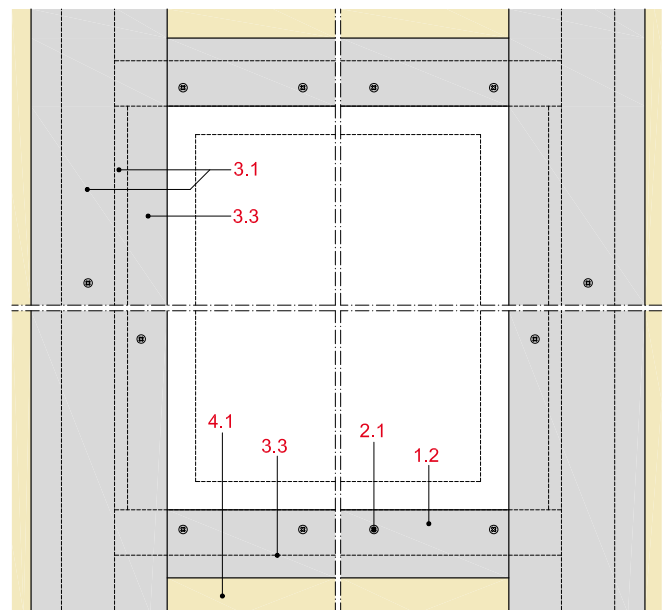
FD22-D-RV30-1

Einbau einer Revisionsklappe „Alumatic F 30/EI 30“ von RUG SEMIN, Variante mit Dämmstoff



FD22-D-RV30-2

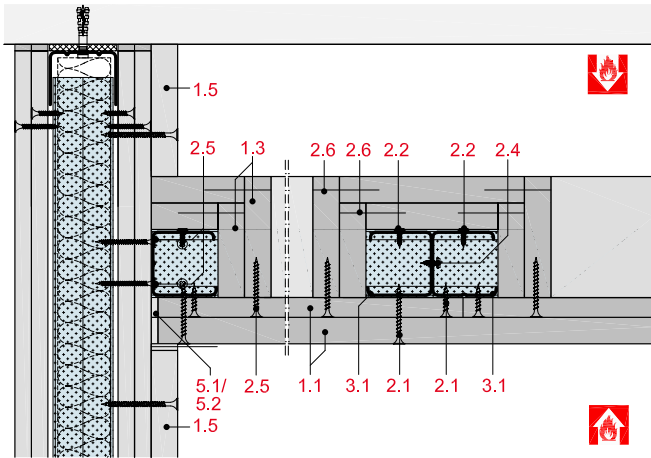
Ausbildung der Unterkonstruktion für eine Revisionsklappe



mit Brandschutzanforderung aus dem Zwischendeckenbereich / von der Raumseite mit Rigips Glasroc F 15 + 20, F 90-A

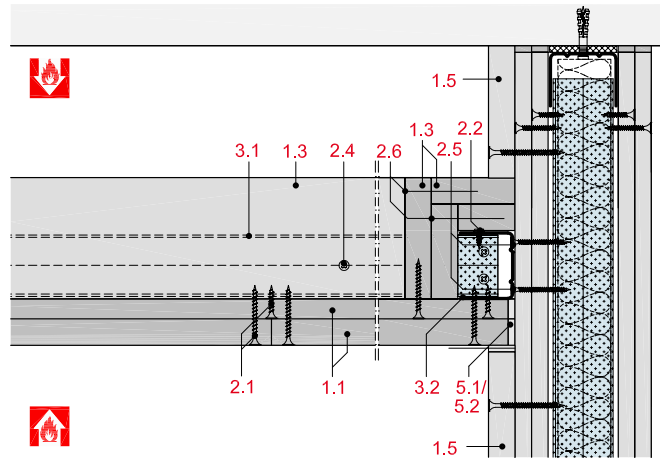
FD22-D-WT90-1

Längsschnitt: Ausbildung eines Anschlusses an eine Montagewand



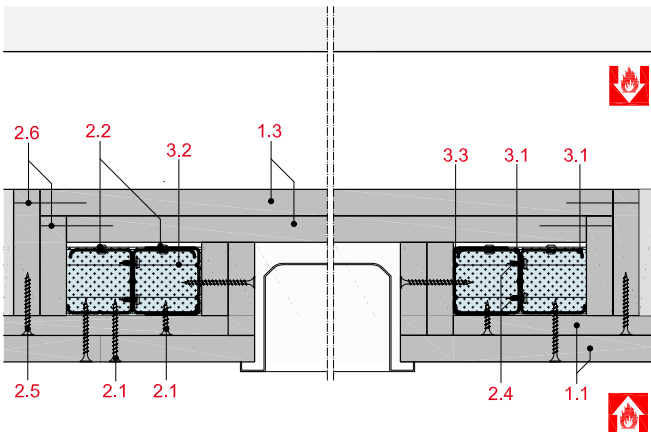
FD22-D-WT90-2

Querschnitt: Ausbildung eines Anschlusses an eine Montagewand



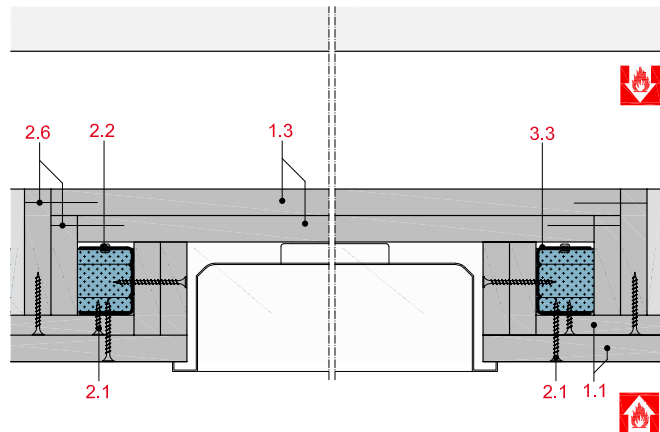
FD22-D-LK90-1

Längsschnitt: Einbau eines Leuchtkastens



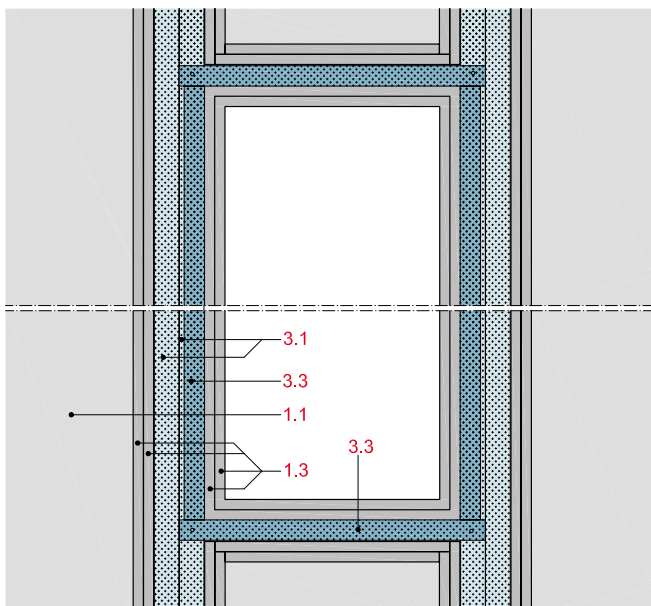
FD22-D-LK90-2

Querschnitt: Einbau eines Leuchtkastens



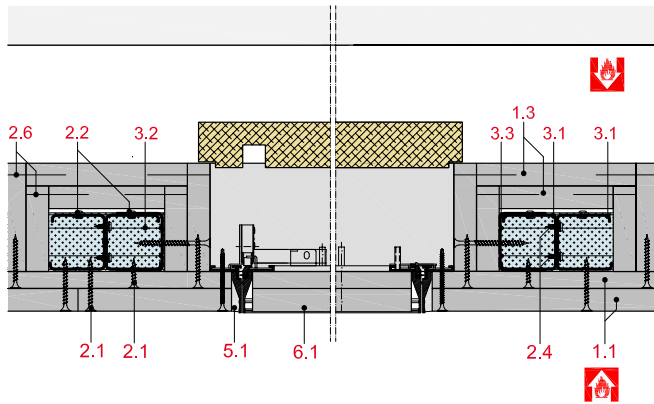
FD22-D-LK90-3

Ausbildung der Unterkonstruktion für einen Leuchtkasten



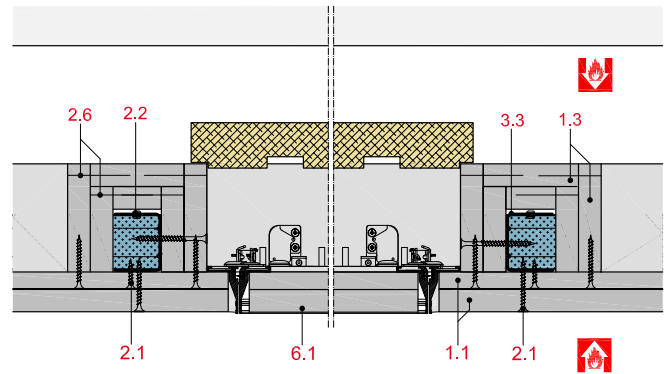
FD22-D-RV90-1

Einbau einer verschließbaren Revisionsklappe, z. B. „Alumatic Safe F 90/EI 90“ von RUG SEMIN



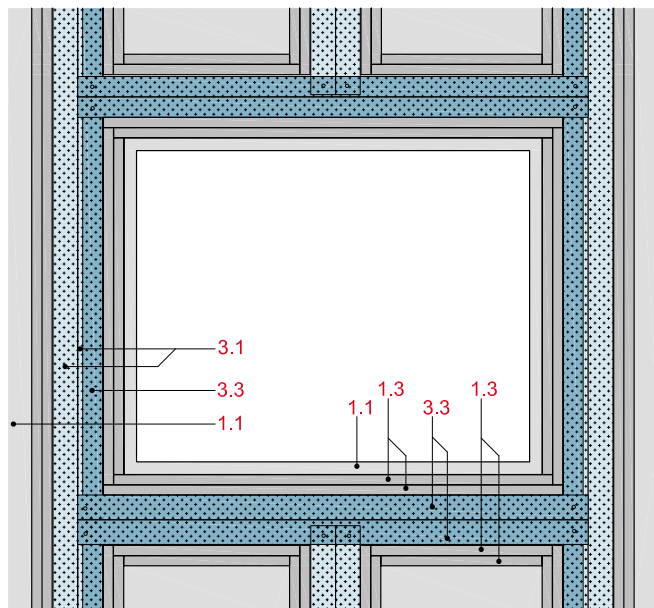
FD22-D-RV90-2

Einbau einer verschließbaren Revisionsklappe, z. B. „Alumatic Safe F 90/EI 90“ von RUG SEMIN



FD22-D-RV90-3

Ausbildung der Unterkonstruktion für eine Revisionsklappe





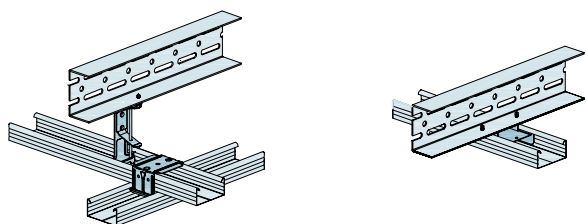
Weitspannträgerdecken

	Systemnummern	Seite
Vorbemerkungen und Berechnungen nach DIN 18800		WS 2
System „L“	WS1	
ohne Brandschutzanforderung - mit Rigips Bauplatte RB	WS10RB-a	WS 6
ohne Brandschutzanforderung - mit Rigips Bauplatte RB	WS10RB-d	WS 8
Brandlast von unten - mit Rigips Feuerschutzplatte RF	WS11RF	WS 10
Brandlast von unten/oben - mit Rigips Feuerschutzplatte RF	WS12RF	WS 12
Details	WS10-D-	WS 14
System „XL“	WS2	
ohne Brandschutzanforderung - mit Rigips Bauplatte RB	WS20RB-a	WS 22
ohne Brandschutzanforderung - mit Rigips Bauplatte RB	WS20RB-d	WS 24
Brandlast von unten - mit Rigips Feuerschutzplatte RF bzw. Rigips Die Dicke RF	WS21RF	WS 26
Brandlast von unten/oben - mit Rigips Feuerschutzplatte RF bzw. Rigips Die Dicke RF	WS22RF	WS 28
Details	WS20-D-	WS 30
System „UA“	WS3	
ohne Brandschutzanforderung - mit Rigips Bauplatte RB	WS30RB	WS 38
Brandlast von unten - mit Rigips Feuerschutzplatte RF bzw. Rigips Die Dicke RF	WS31RF	WS 40
Brandlast von unten/oben - mit Rigips Feuerschutzplatte RF bzw. Rigips Die Dicke RF	WS32RF	WS 42
Details	WS30-D-	WS 44

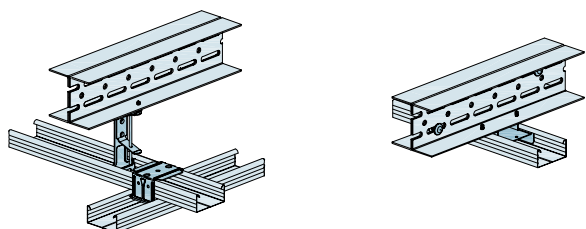
Vorbemerkung zu den Systemen WS10, WS20 und WS30

Ein wichtiger Bestandteil bei der Planung von Weitspannträgerdecken ist die Auswahl der eigentlichen Weitspannprofile im Hinblick auf eine hinreichende Standsicherheit und Gebrauchstauglichkeit des Systems. Für die Auslegung von Weitspannprofilen sind Spannweite und Gewicht der Deckenkonstruktion von wesentlicher Bedeutung. Zur Auswahl stehen die Rigips Systeme:

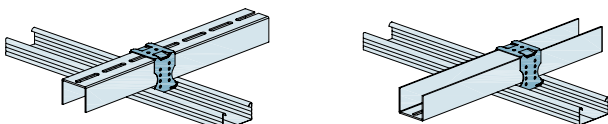
WS10 - System „L“



WS20 - System „XL“



WS30 - System „UA“



Die Systeme WS10RB, WS11RF und WS12RF (System „L“), WS20RB, WS21RF und WS22RF (System „XL“) können direktbefestigt bzw. abgehängt ausgeführt werden. Die Systeme WS30RB, WS31RF und WS32RF (System „UA“) werden stets direktbefestigt ausgeführt.

Bei gleichem Achsabstand, Profiltyp und Deckengewicht nimmt die Tragfähigkeit und somit die zulässige Spannweite vom System „UA“ über das System „L“ zum System „XL“ zu.

In der Regel spannen Rigips Weitspannträgerdecken frei von Auflager zu Auflager, wobei diese Auflager Massiv- bzw. Mauerwerkswände, leichte Trennwände oder auch Unterzüge sein können. Je nach Spannweite und Gewicht müssen für den Wandanschluss unterschiedliche Anschlusswinkel verwendet werden. Der Einsatz der Anschlusswinkel ist auf den folgenden Tabellen farblich dargestellt.

- Rigips WST-Anschlusswinkel 85/40-2
- Rigips WST-Anschlusswinkel 85/40-3
- Anschlusswinkel 85/40-4

Auf Abhängungen kann verzichtet werden. Bei besonders großen Spannweiten oder anderen Einzelfällen kann die Ausführung einer Abhängung sinnvoll sein und zur Wahl von besonders wirtschaftlichen Lösungen beitragen.

Unter der Spannweite wird der Abstand zwischen den jeweiligen Auflagern des Trägers verstanden, wobei neben den Endauflagern auch eine Abhängung als Auflager verstanden wird. In der Regel wird die kürzere Raumabmessung als Spannweite und somit zur Dimensionierung der Tragprofile herangezogen. Das Gewicht der Deckenkonstruktion besteht im Wesentlichen aus dem Eigengewicht der Konstruktion und möglichen Zusatzlasten, sowie einer eventuell vorgesehenen oberseitigen Last. Für die genaue Dimensionierung der Weitspannträger in den Systemen WS10RB/WS20RB und WS30RB können die Tabellen auf den Seiten WS 3 und WS 4 herangezogen werden. Als Eingangsparameter sind Spannweite und Deckengewicht, sowie ein bevorzugter Achsabstand der WST zu berücksichtigen. Bei dem Achsabstand der Weitspannträger ist je nach Ausführungsvariante der zulässige Abstand der Abhänger bzw. die zulässige Spannweite des Tragprofils zu beachten.

Das Deckengewicht setzt sich aus dem Gewicht der Deckenkonstruktion (Beklankung, Dämmstoff etc.) und einer evtl. oberseitig zu tragenden Last und nach Bedarf gewünschten Zusatzlasten zusammen. Das Eigengewicht der WST braucht bei Anwendung der Tabellen nicht gesondert berücksichtigt werden.

Die Bemessung der Weitspannprofile erfolgt unter Beachtung der DIN 18800. Die Tabellen gelten für gelochte und ungelochte Rigips Profile. Bei Deckenkonstruktionen mit Brandschutzanforderungen sind die Tabellen auf den Seiten WS 3 und WS 4 **nicht** zu verwenden, da die jeweilig zulässigen Spannweiten auf den Systemseiten bzw. Prüfzeugnis zu beachten sind.

Die Anwendung der Tabellen WS 3 und WS 4 ist von der Wahl der Ausführungsvariante abhängig. In der Variante der Direktbefestigung fungiert der Weitspannträger als Grundprofil der Unterkonstruktion. Für die Unterkonstruktion sind hierbei die Vorgaben der DIN 18168 zu beachten. Der Nachweis der Gebrauchstauglichkeit wird für eine Durchbiegungsbeschränkung von 1/500 bzw. 4,0 mm geführt. Für Planung und Ausführung der Variante mit Direktbefestigung wird daher grundsätzlich die Annahme der zulässigen Spannweite mit dem Verformungskriterium/500 bzw. 4,0 mm empfohlen (Seite WS 3). Die direkte Beklankung der Weitspannträger ohne Verwendung eines Tragprofils ist nicht möglich.

Neben der Direktbefestigung besteht bei Ausführung der Rigips Weitspannträgersysteme die Möglichkeit der abgehängten Ausführung. Hierbei fungieren die Weitspannträger zunächst als eine Art Stahlbausystem bzw. Hilfskonstruktion, an der ein separates abgehängtes Deckensystem befestigt wird. Die Mindestabhängehöhe beträgt hierbei 150 mm. Bei der Ausführung dieser Variante werden geringere Anforderungen an die zulässigen Verformungen gestellt, sodass ein Verformungskriterium von 1/500 ohne die Zusatzanforderung ≤ 4 mm für die Auswahl der Weitspannträger herangezogen werden kann (Seite WS 4).

Ein Kippen oder Biegedrillknicken der Weitspannträger ist bei den Systemen L und XL durch ausreichende konstruktive Maßnahmen zu verhindern. Die Kipp- und Lagesicherung der Weitspannträger wird üblicherweise durch einen geeigneten Randanschluss gewährleistet. Zur Stabilisierung der WST-Profile gegen Biegedrillknicken (übermäßiges Verdrehen des WST zwischen den Randauflagern) eignet sich z. B. das diagonale Aufschrauben von CD-Profilen. Dies ist insbesondere erforderlich bei einer großen Spannungsauslastung der WST-Querschnitte, bei großen Spannweiten, hohen Lasten oder großen maximal zul. Verformungen (x/300).

Berechnung nach DIN 18800. Durchbiegebegrenzung 4 mm und $x^{13}/500$ nach DIN 18168-2/DIN EN 13964 Klasse 1

Gewicht Unterdecke kg/m ²	System „L“					System „XL“					System „UA“
	UA 50/40-2	UA 75/40-2	UA 100/40-2	UA 125/40-2	UA 150/40-2	2 x UA 50/40-2	2 x UA 75/40-2	2 x UA 100/40-2	2 x UA 125/40-2	2 x UA 150/40-2	UA 50/40-2
max. Spannweite x¹³ der Profile beim Achsabstand von 400 mm											
5	3.650	4.500	5.200	5.810	6.390	3.930	4.800	5.520	6.140	6.730	2.890
10	3.300	4.090	4.760	5.350	5.900	3.650	4.500	5.200	5.810	6.400	2.610
15	3.070	3.820	4.460	5.030	5.560	3.450	4.270	4.960	5.560	6.130	2.430
20	2.900	3.620	4.230	4.790	5.300	3.300	4.090	4.760	5.350	5.910	2.290
25	2.770	3.460	4.060	4.590	5.080	3.170	3.940	4.600	5.180	5.720	2.190
30	2.660	3.330	3.910	4.430	4.910	3.070	3.820	4.460	5.030	5.560	2.110
35	2.570	3.220	3.790	4.300	4.760	2.980	3.710	4.340	4.900	5.420	2.040
40	2.500	3.130	3.680	4.180	4.630	2.900	3.620	4.230	4.790	5.300	1.970
45	2.430	3.050	3.590	4.080	4.520	2.830	3.530	4.140	4.690	5.190	1.900
50	2.380	2.980	3.510	3.990	4.420	2.770	3.460	4.060	4.590	5.090	1.840
55	2.320	2.920	3.440	3.910	4.330	2.710	3.390	3.980	4.510	5.000	1.790
60	2.280	2.860	3.370	3.830	4.250	2.660	3.330	3.910	4.430	4.910	1.740
65	2.240	2.810	3.310	3.760	4.180	2.620	3.280	3.850	4.360	4.840	1.700
max. Spannweite x¹³ der Profile beim Achsabstand von 600 mm											
5	3.450	4.270	4.960	5.560	6.120	3.780	4.640	5.350	5.970	6.550	2.730
10	3.070	3.820	4.470	5.030	5.560	3.450	4.270	4.960	5.560	6.130	2.430
15	2.830	3.530	4.140	4.690	5.180	3.230	4.010	4.670	5.260	5.810	2.240
20	2.660	3.330	3.910	4.430	4.910	3.070	3.820	4.460	5.030	5.560	2.110
25	2.540	3.180	3.730	4.240	4.700	2.940	3.660	4.290	4.840	5.360	2.010
30	2.430	3.050	3.590	4.080	4.520	2.830	3.530	4.140	4.690	5.190	1.900
35	2.350	2.950	3.470	3.940	4.370	2.740	3.430	4.020	4.550	5.040	1.820
40	2.280	2.860	3.370	3.830	4.250	2.660	3.330	3.910	4.430	4.910	1.740
45	2.220	2.780	3.280	3.730	4.140	2.590	3.250	3.820	4.330	4.800	1.680
50	2.160	2.720	3.200	3.640	4.040	2.540	3.180	3.730	4.240	4.700	1.630
55	2.110	2.660	3.130	3.570	3.960	2.480	3.110	3.660	4.150	4.610	1.580
60	2.070	2.600	3.070	3.500	3.880	2.430	3.050	3.590	4.080	4.530	1.530
65	2.030	2.560	3.010	3.430	3.810	2.390	3.000	3.530	4.010	4.450	1.500
max. Spannweite x¹³ der Profile beim Achsabstand von 750 mm											
5	3.330	4.130	4.800	5.400	5.950	3.680	4.530	5.230	5.850	6.430	2.640
10	2.940	3.660	4.290	4.840	5.350	3.330	4.130	4.800	5.400	5.960	2.320
15	2.700	3.380	3.960	4.490	4.970	3.100	3.860	4.510	5.090	5.620	2.140
20	2.540	3.180	3.730	4.240	4.700	2.940	3.660	4.290	4.840	5.360	2.010
25	2.410	3.030	3.560	4.040	4.480	2.800	3.510	4.110	4.650	5.150	1.880
30	2.310	2.900	3.420	3.890	4.310	2.700	3.380	3.960	4.490	4.980	1.780
35	2.230	2.800	3.300	3.760	4.170	2.610	3.270	3.840	4.360	4.830	1.700
40	2.160	2.720	3.200	3.640	4.040	2.540	3.180	3.730	4.240	4.700	1.630
45	2.100	2.640	3.120	3.550	3.940	2.470	3.100	3.640	4.130	4.590	1.570
50	2.050	2.580	3.040	3.460	3.840	2.410	3.030	3.560	4.040	4.490	1.520
55	2.010	2.520	2.970	3.390	3.760	2.360	2.960	3.490	3.960	4.400	1.470
60	1.950	2.470	2.910	3.320	3.690	2.310	2.900	3.420	3.890	4.310	1.430
65	1.900	2.420	2.860	3.260	3.620	2.270	2.850	3.360	3.820	4.240	1.390
max. Spannweite x¹³ der Profile beim Achsabstand von 1.000 mm											
5	3.170	3.940	4.600	5.180	5.720	3.550	4.380	5.070	5.680	6.250	2.510
10	2.770	3.460	4.060	4.590	5.080	3.170	3.940	4.600	5.180	5.720	2.190
15	2.540	3.180	3.730	4.240	4.700	2.940	3.660	4.290	4.840	5.360	2.010
20	2.380	2.980	3.510	3.990	4.420	2.770	3.460	4.060	4.590	5.090	1.840
25	2.260	2.830	3.340	3.800	4.210	2.640	3.300	3.880	4.400	4.880	1.720
30	2.160	2.730	3.200	3.640	4.040	2.540	3.180	3.730	4.240	4.700	1.630
35	2.090	2.620	3.090	3.520	3.910	2.450	3.070	3.610	4.100	4.550	1.550
40	2.020	2.540	3.000	3.410	3.790	2.380	2.980	3.510	3.990	4.430	1.480
45	1.950	2.470	2.910	3.320	3.690	2.310	2.900	3.420	3.890	4.310	1.430
50	1.890	2.410	2.840	3.240	3.600	2.260	2.830	3.340	3.800	4.220	1.380
55	1.830	2.350	2.780	3.170	3.520	2.210	2.770	3.270	3.720	4.130	1.340
60	1.780	2.310	2.720	3.100	3.440	2.160	2.720	3.200	3.640	4.050	1.300
65	1.730	2.260	2.670	3.040	3.380	2.120	2.670	3.140	3.580	3.980	1.270
max. Spannweite x¹³ der Profile beim Achsabstand von 1.250 mm											
5	3.040	3.790	4.430	5.000	5.520	3.430	4.250	4.930	5.530	6.100	2.410
10	2.640	3.300	3.880	4.400	4.870	3.040	3.790	4.430	5.000	5.530	2.090
15	2.410	3.030	3.560	4.040	4.480	2.800	3.510	4.110	4.650	5.150	1.880
20	2.260	2.830	3.340	3.800	4.210	2.640	3.300	3.880	4.400	4.880	1.720
25	2.140	2.690	3.170	3.610	4.010	2.510	3.150	3.700	4.200	4.660	1.610
30	2.050	2.580	3.040	3.460	3.840	2.410	3.030	3.560	4.040	4.490	1.520
35	1.980	2.490	2.930	3.340	3.710	2.330	2.920	3.440	3.910	4.340	1.440
40	1.890	2.410	2.840	3.240	3.600	2.260	2.830	3.340	3.800	4.220	1.380
45	1.820	2.340	2.760	3.150	3.500	2.200	2.760	3.250	3.700	4.110	1.330
50	1.760	2.280	2.690	3.070	3.410	2.140	2.690	3.170	3.610	4.010	1.290
55	1.700	2.230	2.630	3.000	3.330	2.090	2.630	3.100	3.530	3.920	1.250
60	1.660	2.180	2.580	2.940	3.270	2.050	2.580	3.040	3.460	3.850	1.210
65	1.610	2.140	2.530	2.880	3.200	2.010	2.530	2.980	3.400	3.780	1.180
max. Spannweite x¹³ der Profile beim Achsabstand von 1.500 mm											
5	2.940	3.660	4.290	4.840	5.350	3.330	4.130	4.800	5.400	5.960	2.320
10	2.540	3.180	3.730	4.240	4.700	2.940	3.660	4.290	4.840	5.360	2.010
15	2.310	2.900	3.420	3.890	4.310	2.700	3.380	3.960	4.490	4.980	1.780
20	2.160	2.720	3.200	3.640	4.040	2.540	3.180	3.730	4.240	4.700	1.630
25	2.050	2.580	3.040	3.460	3.840	2.410	3.030	3.560	4.040	4.490	1.520
30	1.950	2.470	2.910	3.320	3.690	2.310	2.900	3.420	3.890	4.310	1.430
35	1.860	2.380	2.810	3.200	3.550	2.230	2.800	3.300	3.760	4.170	1.360
40	1.780	2.310	2.720	3.100	3.440	2.160	2.720	3.200	3.640	4.050	1.300
45	1.710	2.240	2.650	3.010	3.350	2.100	2.640	3.120	3.550	3.940	1.250
50	1.660	2.180	2.580	2.940	3.270	2.050	2.580	3.040	3.460	3.850	1.210
55	1.610	2.130	2.520	2.870	3.190	2.010	2.520	2.970	3.390	3.760	1.170
60	1.560	2.090	2.470	2.810	3.130	1.950	2.470	2.910	3.320	3.690	1.140
65	1.520	2.050	2.420	2.760	3.070	1.900	2.420	2.860	3.260	3.620	1.110

x¹³ = ist die Spannweite der Profile zwischen den Auflagerpunkten bzw. zwischen einem Auflagerpunkt und einer Zwischenabhangung.

Berechnung nach DIN 18800. Durchbiegebegrenzung $x^{23}/500$

Gewicht Unterdecke kg/m ²	System „L“					System „XL“					System „UA“
max. Spannweite x^{23} der Profile beim Achsabstand von 400 mm											
5	4.450	5.900	7.150	8.300	9.400	4.900	6.400	7.700	8.900	10.100	3.250
10	3.900	5.150	6.350	7.400	8.450	4.450	5.900	7.150	8.300	9.400	2.850
15	3.500	4.700	5.800	6.850	7.800	4.100	5.500	6.700	7.800	8.900	2.550
20	3.250	4.400	5.400	6.400	7.300	3.900	5.150	6.350	7.400	8.450	2.400
25	3.050	4.150	5.100	6.050	6.900	3.700	4.950	6.050	7.100	8.100	2.250
30	2.900	3.950	4.900	5.750	6.600	3.500	4.700	5.800	6.850	7.800	2.150
35	2.800	3.750	4.650	5.550	6.350	3.400	4.550	5.600	6.600	7.550	2.050
40	2.650	3.600	4.500	5.350	6.100	3.250	4.400	5.400	6.400	7.300	1.950
45	2.600	3.500	4.350	5.150	5.900	3.150	4.250	5.200	6.200	7.100	1.900
50	2.500	3.400	4.200	5.000	5.750	3.050	4.150	5.100	6.050	6.950	1.800
55	2.450	3.300	4.100	4.850	5.600	3.000	4.050	5.000	5.900	6.750	1.750
60	2.350	3.200	4.000	4.750	5.450	2.900	3.950	4.900	5.750	6.600	1.700
65	2.300	3.150	3.900	4.650	5.300	2.850	3.850	4.750	5.650	6.500	1.700
max. Spannweite x^{23} der Profile beim Achsabstand von 600 mm											
5	4.100	5.500	6.700	7.800	8.850	4.650	6.100	7.400	8.550	9.700	3.000
10	3.500	4.700	5.800	6.850	7.800	4.100	5.500	6.700	7.800	8.900	2.550
15	3.150	4.250	5.250	6.200	7.100	3.750	5.050	6.200	7.250	8.300	2.300
20	2.900	3.950	4.900	5.750	6.600	3.500	4.700	5.800	6.850	7.800	2.150
25	2.750	3.700	4.600	5.450	6.250	3.300	4.450	5.500	6.500	7.450	2.000
30	2.600	3.500	4.350	5.150	5.900	3.150	4.250	5.250	6.200	7.100	1.900
35	2.450	3.350	4.150	4.950	5.650	3.000	4.100	5.050	5.950	6.850	1.800
40	2.350	3.200	4.000	4.750	5.450	2.900	3.950	4.900	5.750	6.600	1.700
45	2.300	3.100	3.850	4.600	5.250	2.800	3.800	4.700	5.600	6.400	1.650
50	2.200	3.000	3.750	4.450	5.100	2.750	3.700	4.600	5.450	6.250	1.600
55	2.150	2.900	3.600	4.300	4.950	2.650	3.600	4.450	5.300	6.050	1.550
60	2.100	2.850	3.500	4.200	4.800	2.600	3.500	4.350	5.150	5.900	1.500
65	2.000	2.750	3.450	4.100	4.700	2.500	3.400	4.250	5.050	5.800	1.500
max. Spannweite x^{23} der Profile beim Achsabstand von 750 mm											
5	3.950	5.250	6.400	7.500	8.550	4.500	5.950	7.200	8.350	9.500	2.850
10	3.300	4.450	5.500	6.500	7.400	3.950	5.250	6.400	7.500	8.550	2.400
15	2.950	4.000	4.950	5.850	6.700	3.550	4.800	5.900	6.950	7.900	2.150
20	2.750	3.700	4.600	5.450	6.250	3.300	4.450	5.500	6.500	7.450	2.000
25	2.550	3.450	4.300	5.100	5.850	3.100	4.200	5.200	6.150	7.050	1.850
30	2.400	3.250	4.050	4.850	5.550	2.950	4.000	4.950	5.850	6.750	1.750
35	2.300	3.100	3.900	4.600	5.300	2.850	3.850	4.750	5.650	6.450	1.700
40	2.200	3.000	3.750	4.450	5.100	2.750	3.700	4.600	5.450	6.250	1.600
45	2.100	2.900	3.600	4.300	4.900	2.650	3.550	4.450	5.250	6.050	1.550
50	2.050	2.800	3.500	4.150	4.750	2.550	3.450	4.300	5.100	5.850	1.500
55	2.000	2.700	3.400	4.000	4.600	2.500	3.350	4.200	4.950	5.700	1.450
60	1.950	2.650	3.300	3.900	4.500	2.400	3.250	4.050	4.850	5.550	1.400
65	1.900	2.550	3.200	3.800	4.400	2.350	3.200	3.950	4.700	5.450	1.350
max. Spannweite x^{23} der Profile beim Achsabstand von 1.000 mm											
5	3.700	4.900	6.050	7.100	8.100	4.250	5.650	6.900	8.050	9.150	2.700
10	3.050	4.150	5.100	6.050	6.900	3.700	4.950	6.050	7.100	8.100	2.250
15	2.750	3.700	4.600	5.450	6.250	3.300	4.450	5.500	6.500	7.450	2.000
20	2.500	3.400	4.200	5.000	5.750	3.050	4.150	5.100	6.050	6.950	1.800
25	2.350	3.150	3.950	4.700	5.400	2.900	3.900	4.800	5.700	6.550	1.700
30	2.200	3.000	3.750	4.450	5.100	2.750	3.700	4.600	5.450	6.250	1.600
35	2.100	2.850	3.550	4.250	4.850	2.600	3.550	4.400	5.200	5.950	1.550
40	2.000	2.750	3.400	4.050	4.650	2.500	3.400	4.200	5.000	5.750	1.450
45	1.950	2.650	3.300	3.900	4.500	2.400	3.250	4.050	4.850	5.550	1.400
50	1.850	2.550	3.200	3.800	4.350	2.350	3.150	3.950	4.700	5.400	1.350
55	1.800	2.450	3.100	3.650	4.250	2.250	3.050	3.850	4.550	5.250	1.300
60	1.750	2.400	3.000	3.550	4.100	2.200	3.000	3.750	4.450	5.100	1.300
65	1.700	2.350	2.900	3.500	4.000	2.150	2.900	3.650	4.350	5.000	1.250
max. Spannweite x^{23} der Profile beim Achsabstand von 1.250 mm											
5	3.500	4.650	5.750	6.750	7.750	4.100	5.450	6.650	7.750	8.850	2.550
10	2.900	3.900	4.800	5.700	6.550	3.500	4.650	5.750	6.750	7.750	2.100
15	2.550	3.450	4.300	5.100	5.850	3.100	4.200	5.200	6.150	7.050	1.850
20	2.350	3.150	3.950	4.700	5.400	2.900	3.900	4.800	5.700	6.550	1.700
25	2.150	2.950	3.700	4.400	5.050	2.700	3.650	4.550	5.350	6.150	1.600
30	2.050	2.800	3.500	4.150	4.750	2.550	3.450	4.300	5.100	5.850	1.500
35	1.950	2.650	3.300	3.950	4.550	2.450	3.300	4.100	4.850	5.600	1.400
40	1.850	2.550	3.200	3.800	4.350	2.350	3.150	3.950	4.700	5.400	1.350
45	1.800	2.450	3.050	3.650	4.200	2.250	3.050	3.800	4.500	5.200	1.300
50	1.750	2.350	2.950	3.500	4.050	2.150	2.950	3.700	4.400	5.050	1.250
55	1.700	2.300	2.850	3.400	3.950	2.100	2.850	3.600	4.250	4.900	1.250
60	1.650	2.250	2.800	3.300	3.850	2.050	2.800	3.500	4.150	4.750	1.200
65	1.600	2.150	2.700	3.250	3.750	2.000	2.700	3.400	4.050	4.650	1.150
max. Spannweite x^{23} der Profile beim Achsabstand von 1.500 mm											
5	3.300	4.450	5.500	6.500	7.400	3.950	5.250	6.400	7.500	8.550	2.400
10	2.750	3.700	4.600	5.450	6.250	3.300	4.450	5.500	6.500	7.450	2.000
15	2.400	3.250	4.050	4.850	5.550	2.950	4.000	4.950	5.850	6.750	1.750
20	2.200	3.000	3.750	4.450	5.100	2.750	3.700	4.600	5.450	6.250	1.600
25	2.050	2.800	3.500	4.150	4.750	2.550	3.450	4.300	5.100	5.850	1.500
30	1.950	2.650	3.300	3.900	4.500	2.400	3.250	4.050	4.850	5.550	1.400
35	1.850	2.500	3.150	3.750	4.300	2.300	3.100	3.900	4.600	5.300	1.350
40	1.750	2.400	3.000	3.550	4.100	2.200	3.000	3.750	4.450	5.100	1.300
45	1.700	2.300	2.900	3.450	3.950	2.100	2.900	3.600	4.300	4.900	1.250
50	1.650	2.250	2.800	3.300	3.850	2.050	2.800	3.500	4.150	4.750	1.200
55	1.600	2.150	2.700	3.200	3.700	2.000	2.700	3.400	4.000	4.650	1.150
60	1.550	2.100	2.650	3.150	3.600	1.950	2.650	3.300	3.900	4.500	1.100
65	1.500	2.050	2.550	3.050	3.500	1.900	2.550	3.200	3.800	4.400	1.100

x^{23} = ist die Spannweite der Profile zwischen den Auflagern bzw. zwischen einem Auflagerpunkt und einer Zwischenabhangung.

Weitspannträgerdecke System „L“

Variante abgehängt

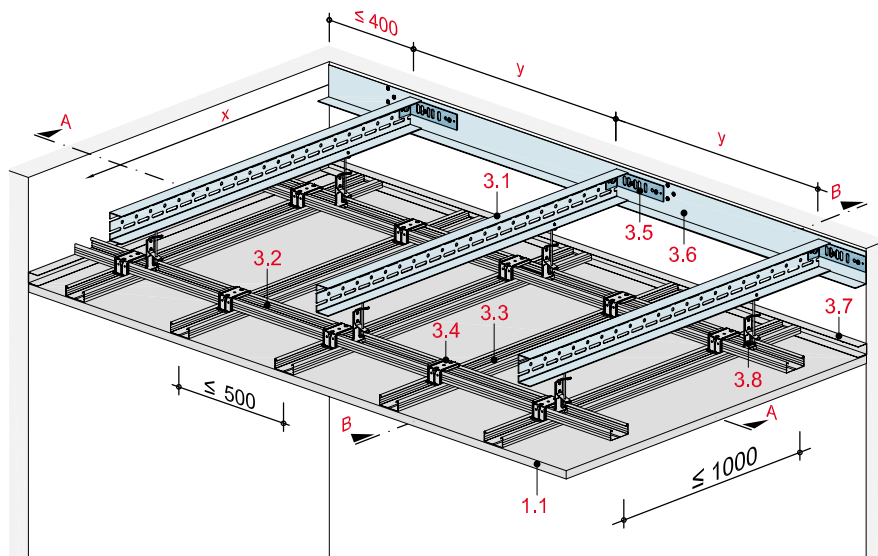
Technische Daten

Brandbeanspruchung

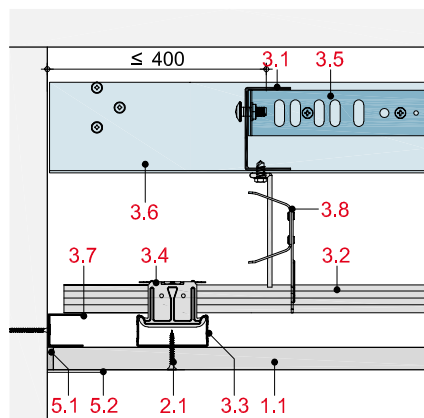
ohne Brandbeanspruchung

Gewicht ohne Zusatzlast

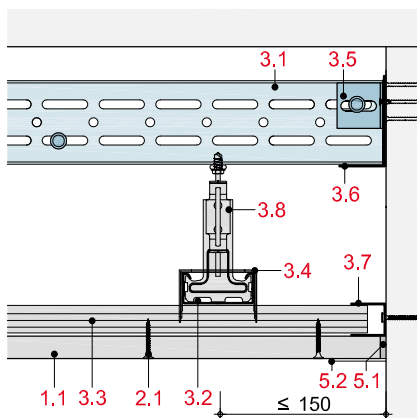
ca. 14 bis 20 kg/m²



Schnitt A



Schnitt B



Hinweis und Erläuterung

- x = Spannweite/Stützweite WST: Spannweite der Profile zwischen den Auflagepunkten bzw. zwischen einem Auflagepunkt und einer Zwischenabhangung oder zwischen zwei Zwischenabhangungen.
- y = Achsabstand der WST

Systemaufbau

1 Beplankung	1.1 Rigips Bauplatte RB bzw. RBI
2 Befestigung	2.1 Rigips Schnellbauschraube TN
3 Unterkonstruktion	3.1 WST: Rigips Aussteifungsprofil ≥ UA 50-2 3.2 Grund- bzw. Längsprofil: RigiProfil MultiTec CD 60/27 3.3 Trag- bzw. Querprofil: RigiProfil MultiTec CD 60/27 3.4 Profilverbinder: Rigips Kreuzschnellverbinder bzw. Rigips Sicherheitsquerverbinder 3.5 Kippsicherung: Rigips WST-Fixier- und Abhängewinkel 160/40-2 3.6 Anschluss: z. B. Rigips WST-Anschlusswinkel 3.7 RigiProfil MultiTec UD 28 3.8 Abhänger 3.9 WST-Zwischenabhänger: Schlitzband mit Rigips WST-Fixier- und Abhängewinkel 160/40-2
5 Verspachtelung	5.1 z. B. VARIO Fugenspachtel 5.2 Rigips Bewehrungsstreifen oder alternativ Rigips TrennFix gemäß Verarbeitungsrichtlinien

Detailhinweise

Details	Seite
Wandanschluss	WS 14
Anschluss an Stahlträgerflansch	WS 15
Kippsicherung	WS 15
Bewegungsfuge	WS 15
Einbau einer Deckenleuchte	WS 15
Einbau einer Revisionsklappe	WS 15

Zulässige Achsabstände der Unterkonstruktion

Abgehängte Unterdecke	Spannweite Weitspannträger System „L“ x				Achsabstände WST y Tragprofile l		Gewicht kg/m ²
	UA 50 mm	UA 75 mm	UA 100 mm	UA 125 mm	mm	mm	
z. B. MD10RB bzw. MD20RB ¹⁾	4.190	5.620	6.910	8.120	400	500	17-20
1 x 12,5 mm	3.770	5.070	6.260	7.390	600	500	15-17
	3.540	4.770	5.910	6.980	750	500	15-16
	3.260	4.400	5.460	6.460	1.000	500	14-15

¹⁾ oder andere abgehängte Unterdecken ≤ 15 kg/m²

Hinweis

Durchbiegungsbeschränkung der Weitspannträger nach DIN EN 13964 Klasse 2, x/300.

Die Lasteinleitung in die Wand (Art und Befestigung des Anschlussprofils) und die Tragfähigkeit der Wand sind ggf. statisch separat nachzuweisen.

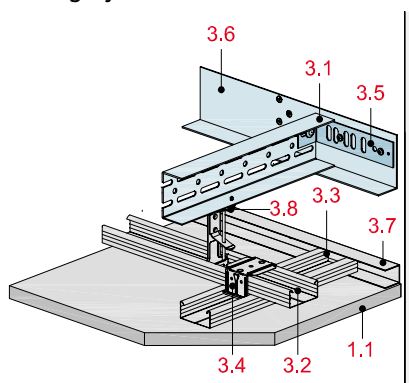
Weitere Gewichtsklassen und Spannweiten siehe Plänen und Bauen Decken/Dächer Seite WS 3.

Gewichtsangaben setzen sich aus den Weitspannträgern und der hier als Beispiel angegebenen Systeme zusammen.

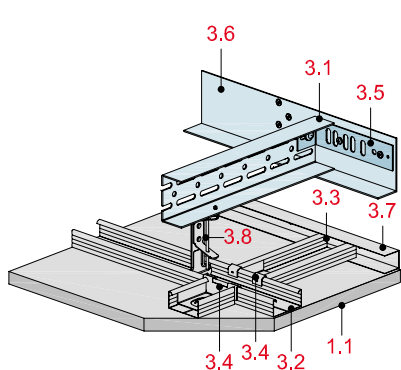
Einbauten oder eine zweite Deckenebene (Sichtdecke) bis zu einem Gewicht von 15 kg/m² dürfen an der Unterkonstruktion der Weitspannträgerdecke befestigt werden. Zusatzlasten können die zulässige Spannweite der Weitspannträger verringern und müssen statisch berücksichtigt werden.

Abhängesysteme und Profilverbinder

Abhängesysteme



Rigips Nonius-System mit RigiProfil MultiTec CD 60/27 und Rigips Kreuzschnellverbinder für höhenversetzte Unterkonstruktion



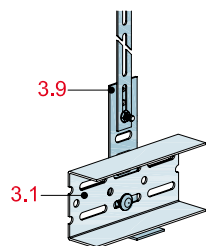
Rigips Nonius-System mit RigiProfil MultiTec CD 60/27 und Rigips Sicherheitsquerverbinder für niveaugleiche Unterkonstruktion

Hinweis

Die Weitspannträger (System „L“) können zur Spannweitenreduzierung an der Rohdecke abgehängt werden. Dazu werden geeignete Abhänger wie z. B. Schlitzbandeisen in Verbindung mit Rigips WST-Fixier- und Abhängewinkel verwendet.

Für eine sichere Ausführung der Weitspannträgerdecken sind die allgemeinen Vorbemerkungen in Plänen und Bauen Decken/Dächer auf Seite WS 2 zu beachten.

Zwischenabhängung WST

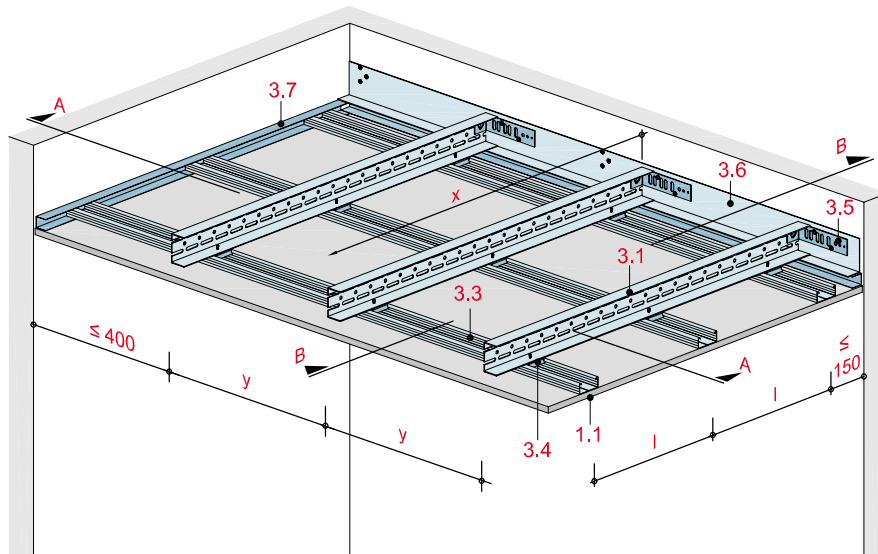


Schlitzbandeisen mit Rigips WST-Fixier- und Abhängewinkel 160/40-2

Weitspannträgerdecke System „L“

Variante direktbefestigt

mit Rigips Bauplatte RB bzw. RBI



Technische Daten

Brandbeanspruchung

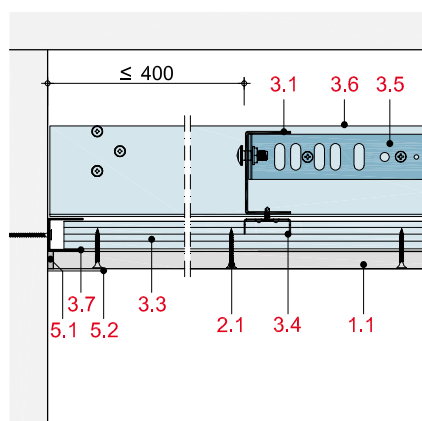
ohne Brandbeanspruchung

Gewicht ohne Zusatzlast

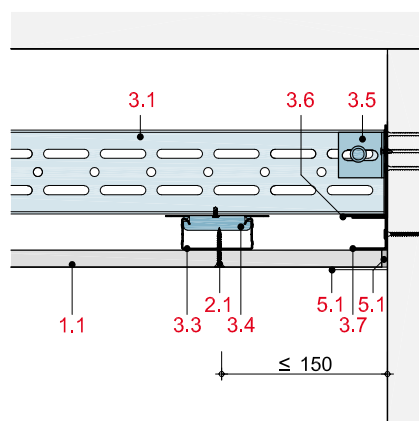
ca. 13 bis 19 kg/m²



Schnitt A



Schnitt B



Hinweis und Erläuterung

- x = Spannweite/Stützweite WST: Spannweite der Profile zwischen den Auflagepunkten bzw. zwischen einem Auflagepunkt und einer Zwischenabhängung oder zwischen zwei Zwischenabhängungen.
- y = Achsabstand der WST

Systemaufbau

1 Beplankung	1.1 Rigips Bauplatte RB bzw. RBI
2 Befestigung	2.1 Rigips Schnellbauschraube TN
3 Unterkonstruktion	3.1 WST: Rigips Aussteifungsprofil ≥ UA 50-2 3.3 Tragprofil: RigiProfil MultiTec CD 60/27 oder Rigips Hutdeckenprofil bzw. Hut-Federschiene 3.4 Profilverbinder: Rigips Direktbefestiger, Rigips U-Direktabhängiger bzw. Rigips justierbarer Direktabhängiger 3.5 Kippsicherung: Rigips WST-Fixier- und Abhängewinkel 160/40-2 3.6 Anschluss: z. B. Rigips WST-Anschlusswinkel 3.7 RigiProfil MultiTec UD 28 3.9 WST-Zwischenabhängiger: Schlitzband mit Rigips WST-Fixier- und Abhängewinkel 160/40-2
5 Verspachtelung	5.1 z. B. VARIO Fugenspachtel 5.2 Rigips Bewehrungsstreifen oder alternativ Rigips TrennFix gemäß Verarbeitungsrichtlinien

Detailhinweise

Details	Seite
Wandanschluss	WS 16
Bewegungsfuge	WS 17
Einbau einer Deckenleuchte	WS 17
Einbau einer Revisionsklappe	WS 17

Zulässige Achsabstände der Unterkonstruktion

Befestigte Decke	Spannweite Weitspannträger System „L“ x				Achsabstände WST y Tragprofile l		Gewicht kg/m ²
	UA 50 mm	UA 75 mm	UA 100 mm	UA 125 mm	mm	mm	
z. B. MD30RB ¹⁾ 1 x 12,5 mm	3.070	3.820	4.460	5.030	400	500	16 - 19
	2.830	3.530	4.140	4.690	600	500	15 - 17
	2.700	3.380	3.960	4.490	750	500	14 - 16
	2.540	3.180	3.730	4.240	1.000	500	13 - 15

¹⁾ oder andere abgehängte Unterdecken ≤ 15 kg/m²

Hinweis

Durchbiegungsbeschränkung der Weitspannträger nach DIN 18168-2, 4 mm und x/500.

Die Lasteinleitung in die Wand (Art und Befestigung des Anschlussprofils) und die Tragfähigkeit der Wand sind ggf. statisch separat nachzuweisen.

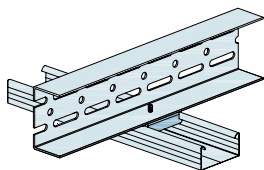
Weitere Gewichtsklassen und Spannweiten siehe Plänen und Bauen Decken/Dächer Seite WS 4.

Gewichtsangaben setzen sich aus den Weitspannträgern und der hier als Beispiel angegebenen Systeme zusammen.

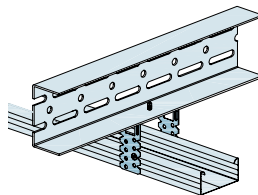
Einbauten oder eine zweite Deckenebene (Sichtdecke) bis zu einem Gewicht von 15 kg/m² dürfen an der Unterkonstruktion der Weitspannträgerdecke befestigt werden. Zusatzlasten können die zulässige Spannweite der Weitspannträger verringern und müssen statisch berücksichtigt werden.

Abhängesysteme

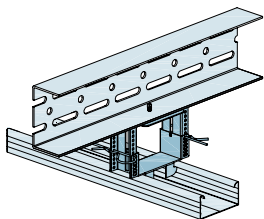
Direktbefestigung



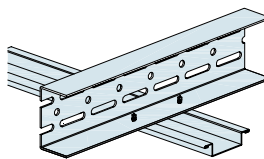
RigiProfil MultiTec CD 60/27 mit RigiSpan Direktbefestiger



RigiProfil MultiTec CD 60/27 mit RigiSpan U-Direktabhänger



RigiProfil MultiTec CD 60/27 mit justierbarem Direktabhänger



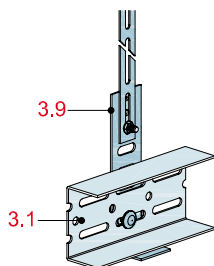
RigiSpan Hutdeckenprofil

Hinweis

Die Weitspannträger (System „L“) können zur Spannweitenreduzierung an der Rohdecke abgehängt werden. Dazu werden geeignete Abhänger wie z. B. Schlitzbandeisen in Verbindung mit RigiSpan WST-Fixier- und Abhängewinkel verwendet.

Für eine sichere Ausführung der Weitspannträgerdecken sind die allgemeinen Vorbemerkungen in Plänen und Bauen Decken/Dächer auf Seite WS 2 zu beachten.

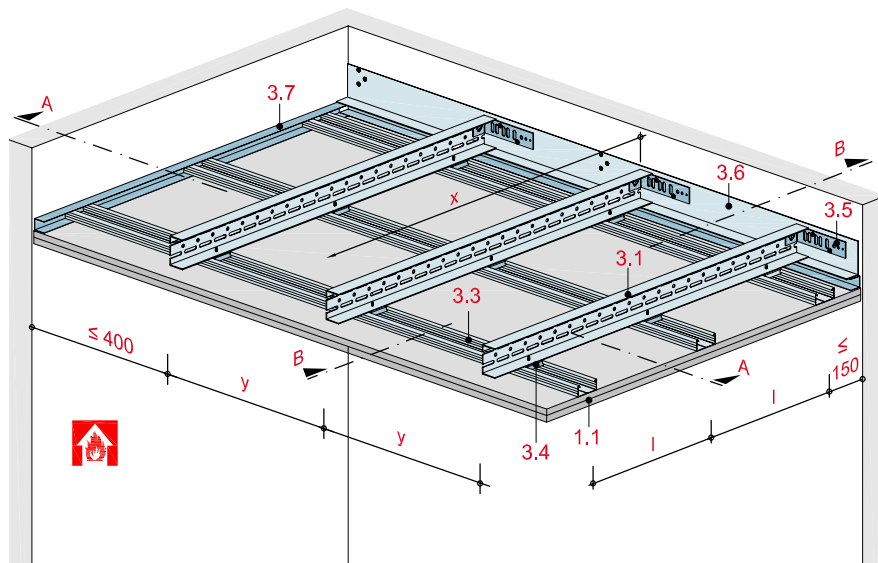
Zwischenabhängung



Schlitzbandeisen mit RigiSpan WST-Fixier- und Abhängewinkel 160/40-2

Weitspannträgerdecke System „L“

mit Rigips Feuerschutzplatte RF/RFI bzw. Rigips Die Dicke RF/RFI



Technische Daten

Brandbeanspruchung

von unten

(von der Raumseite)

Brandschutz

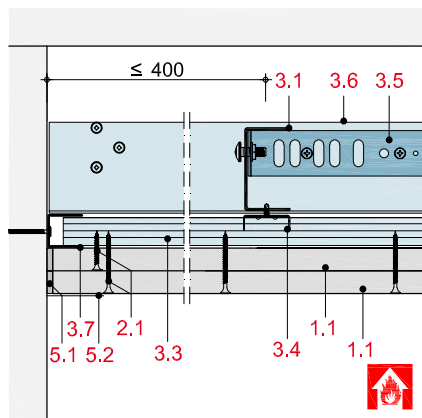
F 30 bis F 90

Gewicht ohne Zusatzlast

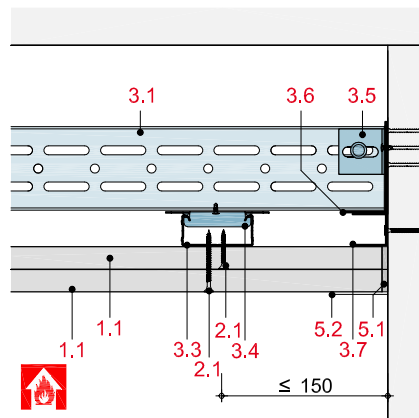
ca. 25 bis 45 kg/m²



Schnitt A



Schnitt B



Hinweis und Erläuterung

- x = Spannweite/Stützweite WST: Spannweite der Profile zwischen den Auflagepunkten bzw. zwischen einem Auflagepunkt und einer Zwischenabhängung oder zwischen zwei Zwischenabhängungen.
- y = Achsabstand der WST
- l = Achsabstand Tragprofile

Systemaufbau

1 Beplankung	1.1 Rigips Feuerschutzplatte RF/RFI bzw. Rigips Die Dicke RF/RFI
2 Befestigung	2.1 Rigips Schnellbauschraube TN
3 Unterkonstruktion	3.1 WST: Rigips Aussteifungsprofil ≥ UA 50-2 3.3 Tragprofil: z. B. RigiProfil MultiTec CD 60/27 oder Rigips Hutdeckenprofil bzw. Hut-Federschiene 3.4 Profilverbinder: Rigips Direktbefestiger, Rigips U-Direkt-abhänger bzw. Rigips justierbarer Direktabhänger 3.5 Kippsicherung: Rigips WST-Fixier-und Abhängewinkel 160/40-2 3.6 Anschluss: z. B. Rigips WST-Anschlusswinkel 3.7 RigiProfil MultiTec UD 28 3.9 WST-Zwischenabhänger: Schlitzband mit Rigips WST-Fixier- und Abhängewinkel 160/40-2
5 Verspachtelung	5.1 z. B. VARIO Fugenspachtel 5.2 Rigips Bewehrungsstreifen oder alternativ Rigips TrennFix gemäß Verarbeitungsrichtlinien

Detailhinweise

Details F 90	Seite
Wandanschluss	WS 18
Bewegungsfuge	WS 19
Montage einer zusätzl. Sichtdecke	WS 19
Einbau eines Leuchtkastens	WS 19
Einbau einer Revisionsklappe	WS 19

Zulässige Achsabstände der Unterkonstruktion

Beplankung mm	Spannweite Weitspannträger System „L“ x					Achsabstände WST Tragprofile		Dämmstoff Dicke mm	Roh- dicke kg/m ³	Gewicht kg/m ²	Feuer- wider- stands- klasse
	UA 50 mm	UA 75 mm	UA 100 mm	UA 125 mm	UA 150 mm	y mm	l ₁ mm				
2 x 12,5 ¹⁾	2.850	3.550	4.150	4.700	5.180	400	500	zul. ohne Anforder.	27 - 31	F 30-A	
	2.600	3.250	3.800	4.350	4.790	600	500	zul. ohne Anforder.	25 - 28		
15 + 18 ²⁾	2.650	3.300	3.850	4.400	4.880	400	500	zul. ohne Anforder.	36 - 39	F 60-A	
	2.400	3.000	3.550	4.050	4.500	600	500	zul. ohne Anforder.	34 - 37		
2 x 20 ³⁾	2.550	3.150	3.750	4.250	4.720	400	500	zul. ohne Anforder.	41 - 44	F 90-A	
	2.300	2.900	3.400	3.900	4.330	600	500	zul. ohne Anforder.	40 - 42		

¹⁾ alternativ 1 x Die Dicke 20 RF

²⁾ alternativ 2 x Glasroc F 15

³⁾ alternativ Glasroc F 15 + Glasroc F 20

l₁ = Querbefestigung der Beplankung an Tragprofilen

Nachweise:

GS 3.2/15-086-1

GA-2018/039

Hinweise:

Durchbiegungsbeschränkung der Weitspannträger nach DIN 18168-2, 4 mm und x/500.

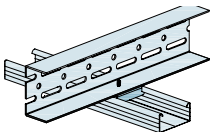
Die Lasteinleitung in die Wand (Art und Befestigung des Anschlussprofils) und die Tragfähigkeit der Wand sind ggf. statisch separat nachzuweisen.

Weitere Spannweiten siehe Gutachten.

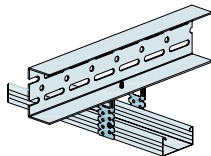
Einbauten oder eine zweite Deckenebene (Sichtdecke) bis zu einem Gewicht von 15 kg/m² dürfen an der Unterkonstruktion der Weitspannträgerdecke befestigt werden. Zusatzlasten können die zulässige Spannweite der Weitspannträger verringern und müssen statisch berücksichtigt werden.

Abhängesysteme

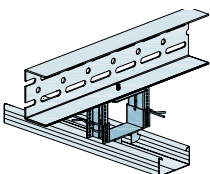
Direktbefestigung



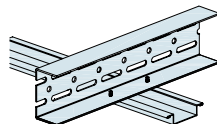
RigiProfil MultiTec CD 60/27 mit RigiFix Direktbefestiger



RigiProfil MultiTec CD 60/27 mit RigiFix U-Direktabhänger



RigiProfil MultiTec CD 60/27 mit justierbarem Direktabhänger



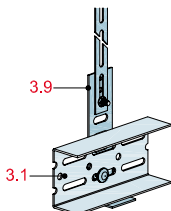
RigiFix Hutdeckenprofil

Hinweis

Die Weitspannträger (System „L“) können zur Spannweitenreduzierung an der Rohdecke abgehängt werden. Dazu werden geeignete Abhänger wie z. B. Schlitzbandeisen in Verbindung mit RigiFix WST-Fixier- und Abhängewinkel verwendet.

Für eine sichere Ausführung der Weitspannträgerdecken sind die allgemeinen Vorbemerkungen in Planen und Bauen Decken/ Dächer auf Seite WS 2 zu beachten.

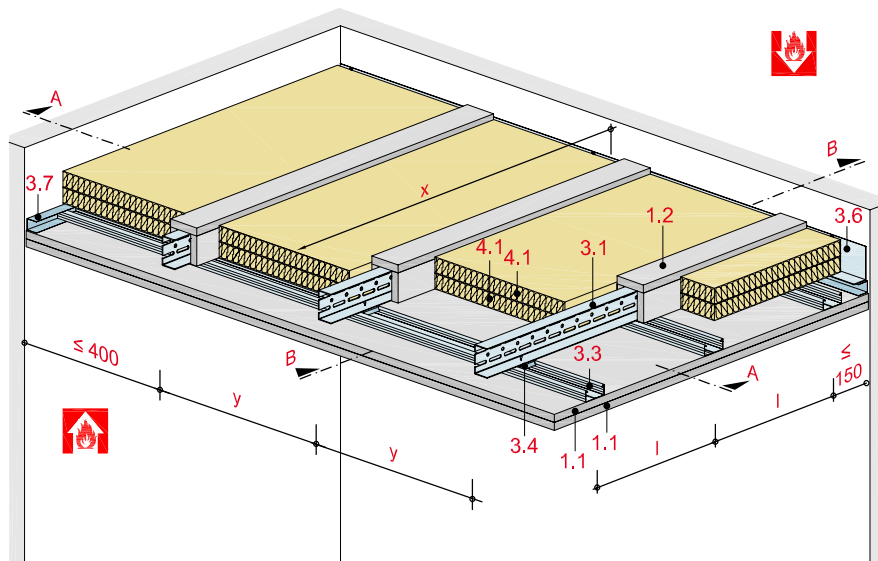
Zwischenabhängung



Schlitzbandeisen mit RigiFix WST-Fixier- und Abhängewinkel 160/40-2

Weitspannträgerdecke System „L“

mit Rigips Feuerschutzplatte RF/RFI bzw. Rigips Die Dicke RF/RFI



Technische Daten

Brandbeanspruchung

von oben und/oder unten
(aus dem Zwischendeckenbereich und/oder von der Raumseite)

Brandschutz

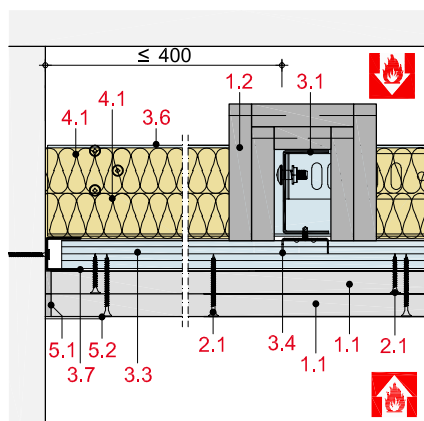
F 30 bis F 90

Gewicht ohne Zusatzlast

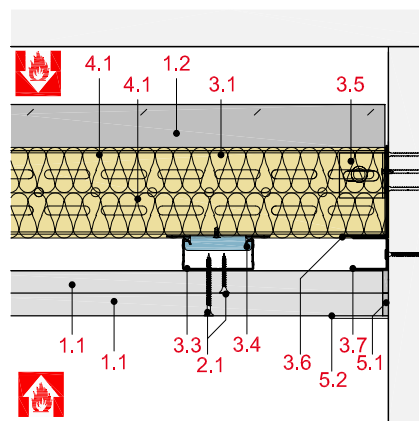
ca. 32 bis 77 kg/m²



Schnitt A



Schnitt B



Hinweis und Erläuterung

- x = Spannweite/Stützweite WST: Spannweite der Profile zwischen den Auflagepunkten bzw. zwischen einem Auflagepunkt und einer Zwischenabhängung oder zwischen zwei Zwischenabhängungen.
- y = Achsabstand der WST
- l = Achsabstand Tragprofile

Systemaufbau

1 Beplankung	1.1 Rigips Feuerschutzplatte RF/RFI bzw. Rigips Die Dicke RF/RFI
	1.2 Einhausung WST mit Rigips Glasroc F 15 bzw. 20
2 Befestigung	2.1 Rigips Schnellbauschraube TN
3 Unterkonstruktion	3.1 WST: Rigips Aussteifungsprofil ≥ UA 50-2
	3.3 Tragprofil: z. B. RigiProfil MultiTec CD 60/27 oder Rigips Hutdeckenprofil bzw. Hut-Federschiene
	3.4 Profilverbinder: Rigips Direktbefestiger, Rigips U-Direktabhängiger bzw. Rigips justierbarer Direktabhängiger
	3.5 Kippsicherung: Rigips WST-Fixier- und Abhängewinkel 160/40-2
	3.6 Anschluss: z. B. Rigips WST-Anschlusswinkel
	3.7 RigiProfil MultiTec UD 28
	3.9 WST-Zwischenabhängiger: Schlitzband mit Rigips WST-Fixier- und Abhängewinkel 160/40-2
4 Dämmung	4.1 Brandschutz: Dämmstoff (Baustoffklasse A, Schmelzpunkt ≥ 1.000 °C) siehe Tabelle
5 Verspachtelung	5.1 z. B. VARIO Fugenspachtel
	5.2 Rigips Bewehrungsstreifen oder alternativ Rigips TrennFix gemäß Verarbeitungsrichtlinien

Detailhinweise

Details F 90	Seite
Wandanschluss	WS 20
Bewegungsfuge	WS 21
Montage einer zusätzl. Sichtdecke	WS 21
Einbau eines Leuchtkastens	WS 21
Einbau einer Revisionsklappe	WS 21

Zulässige Achsabstände der Unterkonstruktion

Beplankung mm	Einhausung WST	Spannweite Weitspannträger System „L“ x					Achsabstände WST Tragprofile y l ₁		Dämmstoff Dicke mm	Roh- dichte kg/m ³	Gewicht kg/m ²	Feuer- wider- stands- klasse
		UA 50 mm	UA 75 mm	UA 100 mm	UA 125 mm	UA 150 mm	y mm	l ₁ mm				
2 x 12,5 ¹⁾	1 x 20	2.600	3.200	3.750	4.200	4.600	400	500	40 ⁴⁾	40	36 - 49	F 30-A
		2.450	3.000	3.500	3.950	4.350	600	500			32 - 41	
15 + 18 ²⁾	2 x 15	2.400	2.950	3.450	3.850	4.250	400	500	2 x 40 ⁴⁾	40	53 - 70	F 60-A
		2.250	2.750	3.250	3.650	4.000	600	500			46 - 58	
2 x 20 ³⁾	2 x 20	2.350	2.800	3.250	3.650	4.000	400	500	2 x 40 ⁴⁾	40	64 - 80	F 90-A
		2.100	2.650	3.100	3.450	3.800	600	500			56 - 65	

¹⁾ alternativ 1 x Die Dicke 20 RF

²⁾ alternativ 2 x Rigips Glasroc F 15

³⁾ alternativ Rigips Glasroc F 15 + Rigips Glasroc F 20

⁴⁾ z. B. Isover Protect BSP 40

l₁ = Querbefestigung der Beplankung an Tragprofilen

Nachweise:

GS 3.2/15-086-1
GA-2018/039

Hinweise:

Durchbiegungsbeschränkung der Weitspannträger nach DIN 18168-2, 4 mm und x/500.

Die Lasteinleitung in die Wand (Art und Befestigung des Anschlussprofils) und die Tragfähigkeit der Wand sind ggf. statisch separat nachzuweisen.

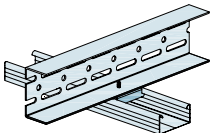
Weitere Spannweiten siehe Gutachten.

Die Gewichtsangaben sind inklusive der notwendigen Dämmung und der Einhausung der WST-Träger.

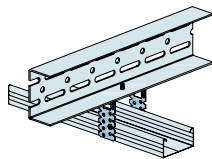
Einbauten oder eine zweite Deckenebene (Sichtdecke) bis zu einem Gewicht von 15 kg/m² dürfen an der Unterkonstruktion der Weitspannträgerdecke befestigt werden. Zusatzlasten können die zulässige Spannweite der Weitspannträger verringern und müssen statisch berücksichtigt werden.

Abhängesysteme

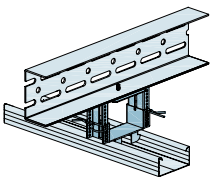
Direktbefestigung



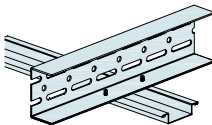
RigiProfil MultiTec CD 60/27 mit Rigips Direktbefestiger



RigiProfil MultiTec CD 60/27 mit Rigips U-Direktabhänger



RigiProfil MultiTec CD 60/27 mit justierbarem Direktabhänger



Rigips Hutdeckenprofil

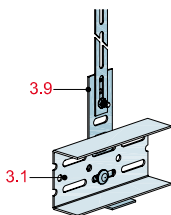
Hinweis

Die Weitspannträger (System „L“) können zur Spannweitenreduzierung an der Rohdecke abgehängt werden. Dazu werden geeignete Abhänger wie z. B. Schlitzbandeisen in Verbindung mit Rigips-Fixier- und Abhängewinkel verwendet.

Die Weitspannträger müssen bei Brandbeanspruchung aus dem Zwischendeckenbereich grundsätzlich mit Rigips Glasroc F 20 (F 30) bzw. 2 x Rigips Glasroc F 15 (F 60) bzw. 2 x Rigips Glasroc F 20 (F 90) eingehaust werden. Die Abdeckung der Plattenstöße muss allseitig mit Rigips Glasroc-F-Plattenstreifen, b ≥ 100 mm in gleicher Plattendicke erfolgen.

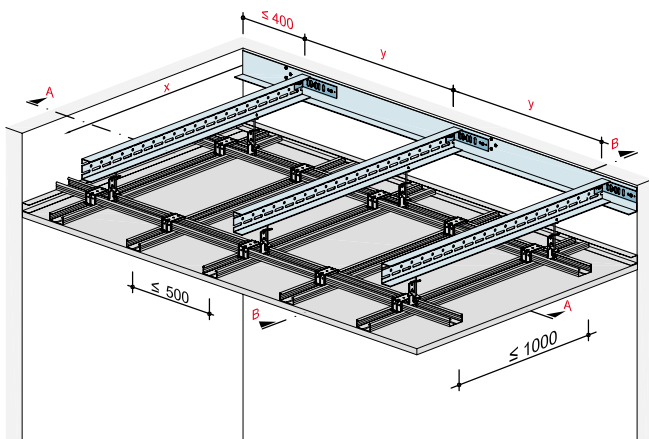
Für eine sichere Ausführung der Weitspannträgerdecken sind die allgemeinen Vorbemerkungen in Planen und Bauen Decken/ Dächer auf Seite WS 2 zu beachten.

Zwischenabhängung



Schlitzbandeisen mit Rigips WST-Fixier- und Abhängewinkel 160/40-2

Weitspannträgerdecke System „L“



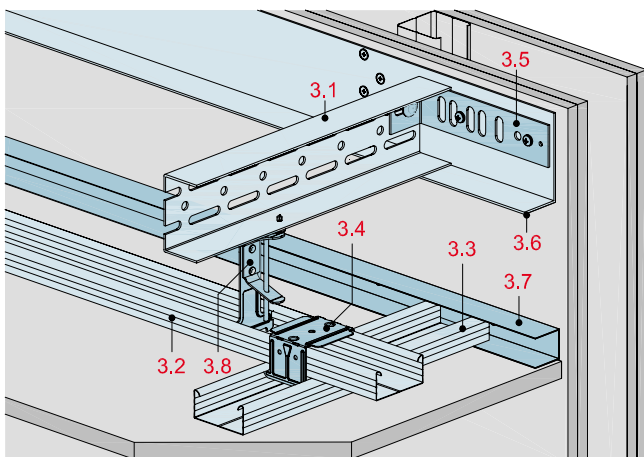
Systemaufbau

- 1.1 Rigips Bauplatte RB
- 2.1 Rigips Schnellbauschraube TN
- 3.1 WST: Rigips Aussteifungsprofil \geq UA 50-2
- 3.2 Grund- bzw. Längsprofil: RigiProfil MultiTec CD 60/27
- 3.3 Trag- bzw. Querprofil: RigiProfil MultiTec CD 60/27
- 3.4 Profilverbinder: Rigips Kreuzschnellverbinder bzw. Rigips Sicherheitsquerverbinder für niveaugleiche UK
- 3.5 Kippsicherung: Rigips WST-Fixier- und Abhängewinkel 160/40-2
- 3.6 Anschluss: z. B. Rigips WST-Anschlusswinkel
- 3.7 RigiProfil MultiTec UD 28
- 3.8 Abhänger
- 3.9 Rigips WST-Trägerklemme mit Langloch
- 5.1 z. B. VARIO Fugenspachtel
- 5.2 Rigips Bewehrungsstreifen oder alternativ Rigips TrennFix gemäß Verarbeitungsrichtlinien
- 6.1 Revisionsklappe

ohne Brandschutzanforderungen, Variante abgehängt

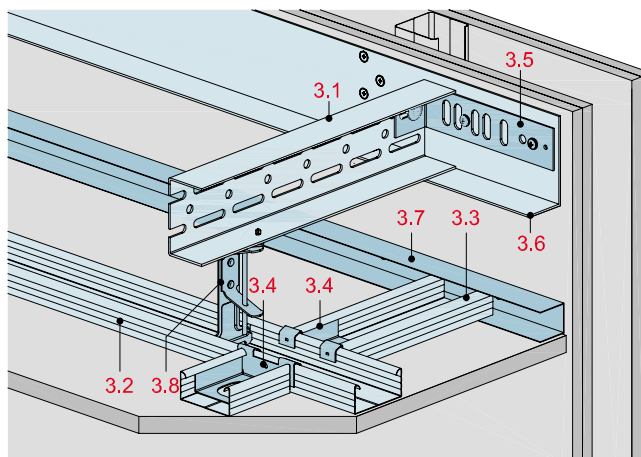
WS10-D-WT-ISO-1A

Wandanschluss an Trennwand in der Isometrie



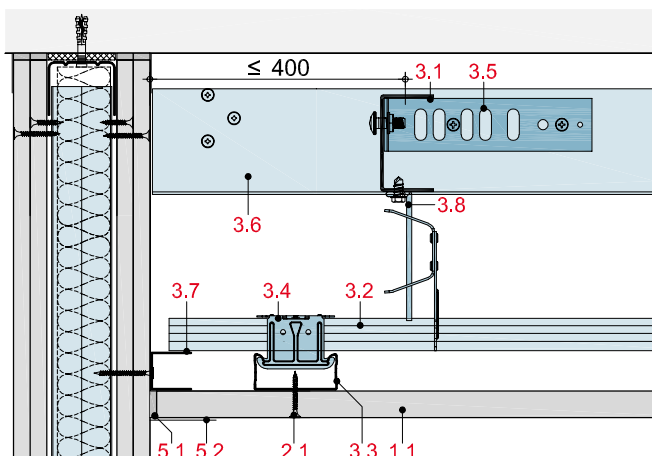
WS10-D-WT-ISO-2A

Wandanschluss an Trennwand in der Isometrie



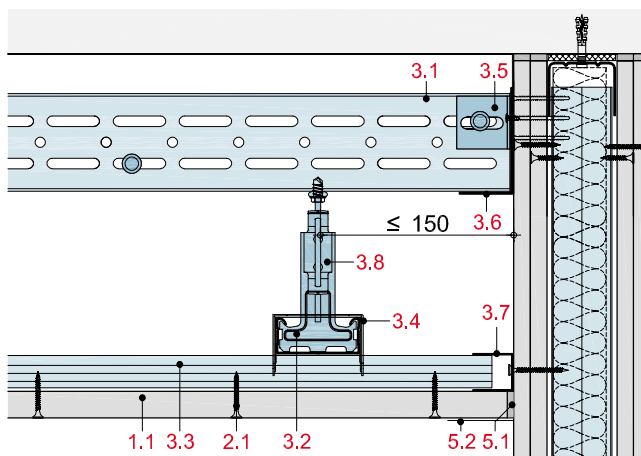
WS10-D-WT-1A

Wandanschluss an Trennwand im Längsschnitt



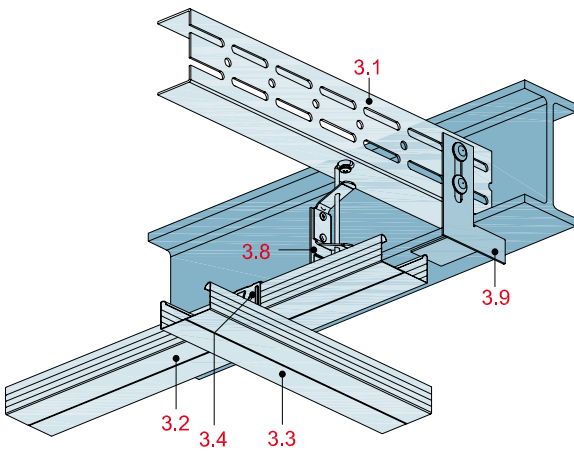
WS10-D-WT-2A

Wandanschluss an Trennwand im Querschnitt



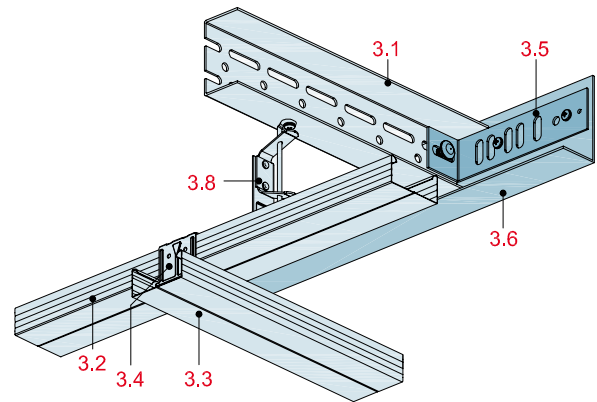
WS10-D-ST-ISO-1A

Anschluss an Stahlträgerflansch



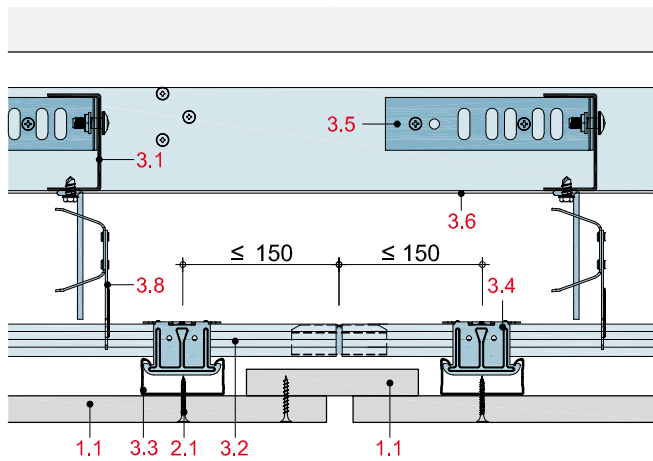
WS10-D-KS-ISO-1A

Ausbildung einer Kippsicherung



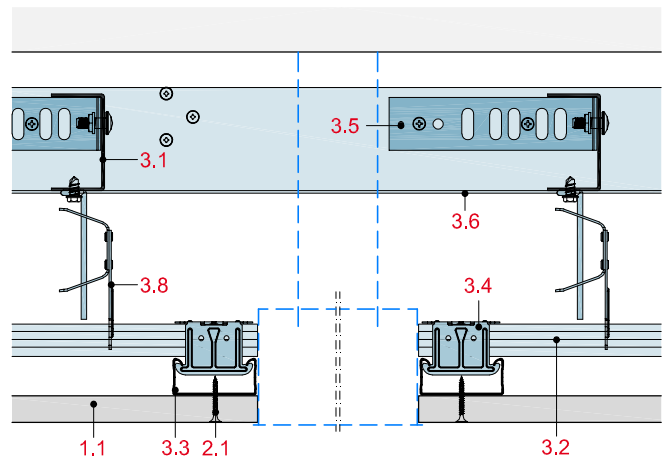
WS10-D-BF-1A

Ausbildung einer Bewegungsfuge



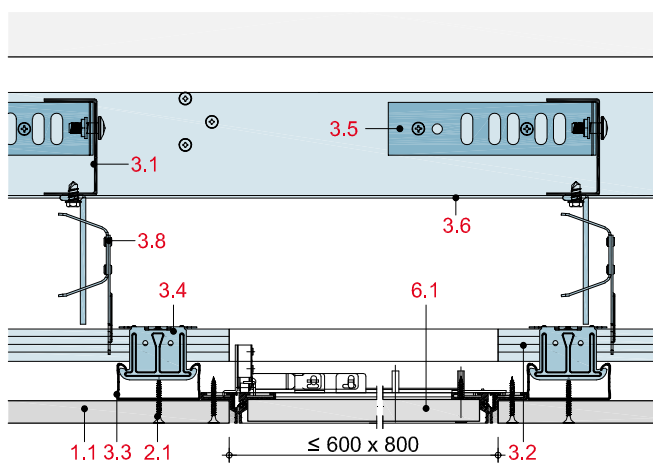
WS10-D-LK-1A

Einbau einer Deckenleuchte



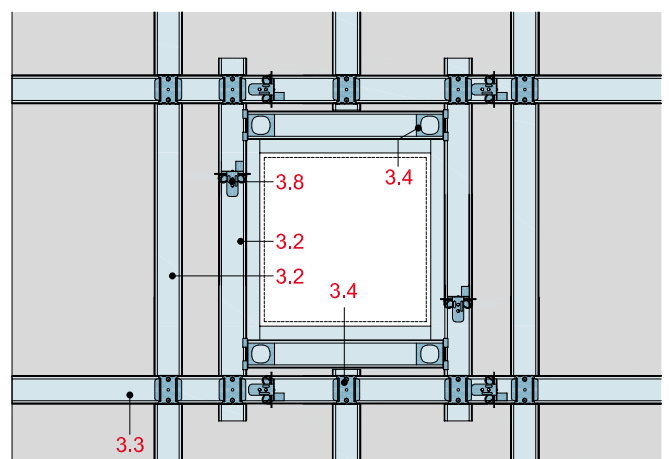
WS10-D-RV-1A

Einbau einer Revisionsklappe

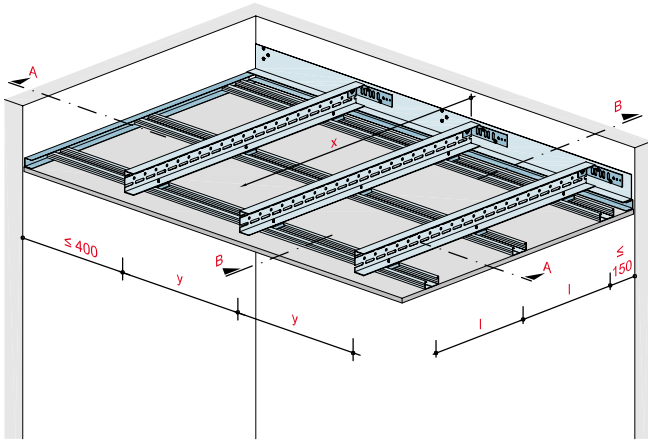


WS10-D-RV-2A

Einbau einer Revisionsklappe



Weitspannträgerdecke System „L“



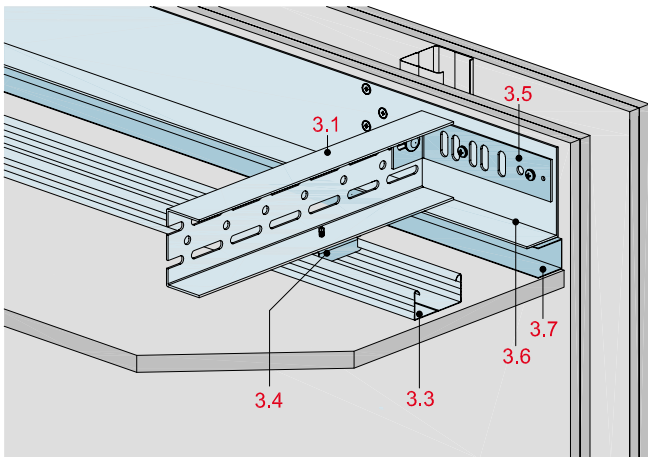
Systemaufbau

- 1.1 Rigips Bauplatte RB
 - 2.1 Rigips Schnellbauschraube TN
 - 3.1 WST: Rigips Aussteifungsprofil \geq UA 50-2
 - 3.3 Tragprofil: z. B. RigiProfil MultiTec CD 60/27 oder Rigips Hutdeckenprofil bzw. Hut-Federschiene
 - 3.4 Profilverbinder: Rigips Direktbefestiger, Rigips U-Direkt-abhänger bzw. Rigips justierbarer Direktabhänger
 - 3.5 Kippsicherung: Rigips WST-Fixier-und Abhängewinkel 160/40-2
 - 3.6 Anschluss: z. B. Rigips WST-Anschlusswinkel
 - 3.7 RigiProfil MultiTec UD 28
 - 3.8 Rigips Sicherheitsquerverbinder
-
- 5.1 z. B. VARIO Fugenspachtel
 - 5.2 Rigips Bewehrungsstreifen oder alternativ Rigips TrennFix gemäß Verarbeitungsrichtlinien
-
- 6.1 Revisionsklappe

ohne Brandschutzanforderungen, Variante direktbefestigt

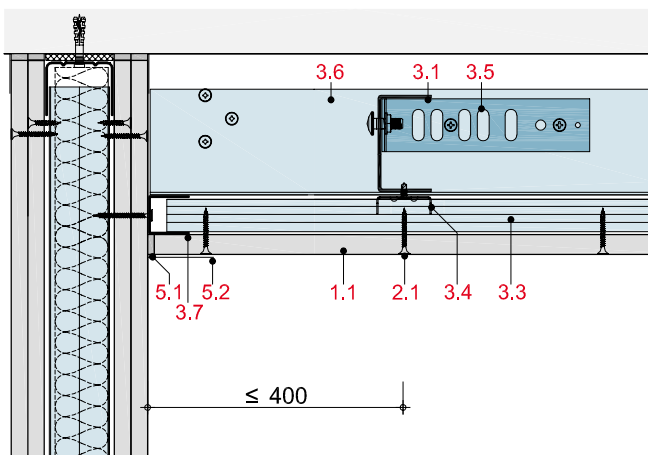
WS10-D-WT-ISO 1D

Wandanschluss an Trennwand in der Isometrie



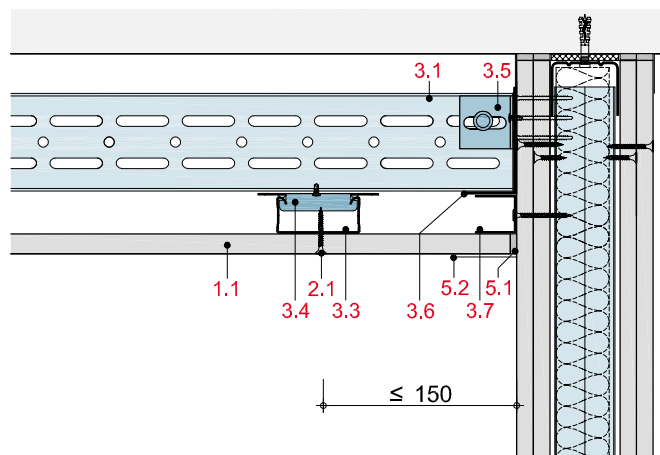
WS10-D-WT-1D

Wandanschluss an Trennwand im Längsschnitt



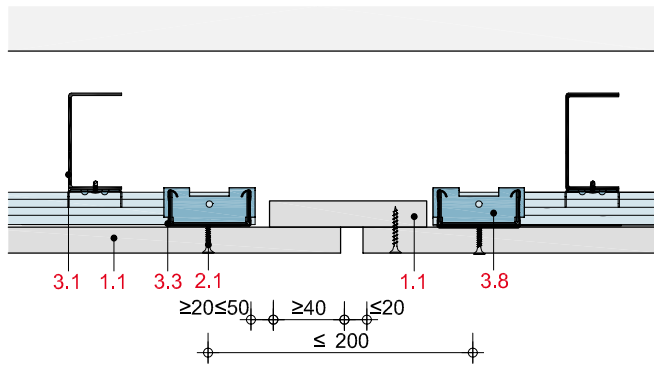
WS10-D-WT-2D

Wandanschluss an Trennwand im Querschnitt



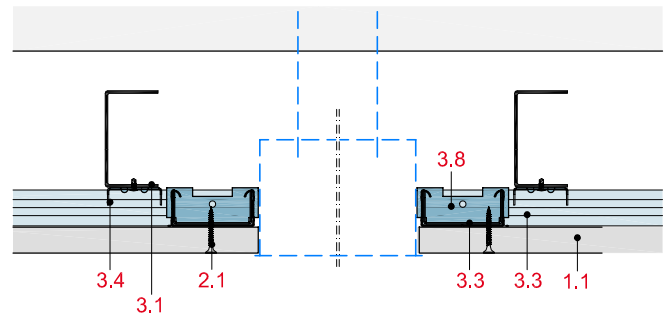
WS10-D-BF-1D

Ausbildung einer Bewegungsfuge



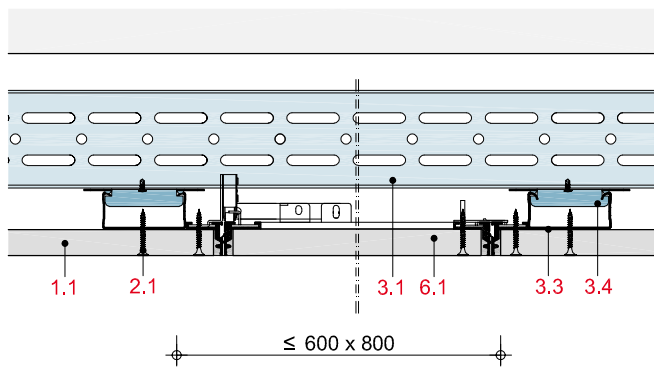
WS10-D-LK-1D

Einbau einer Deckenleuchte



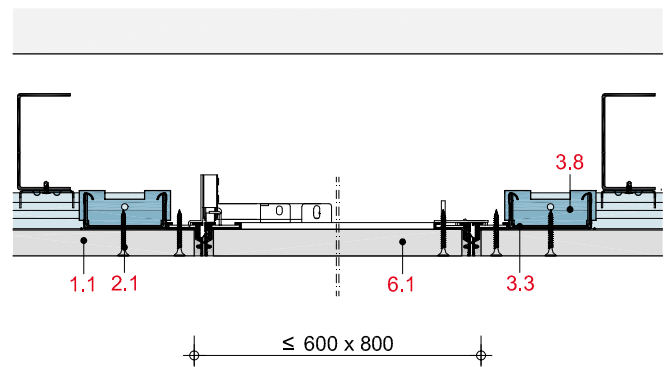
WS10-D-RV-1D

Einbau einer Revisionsklappe im Längsschnitt

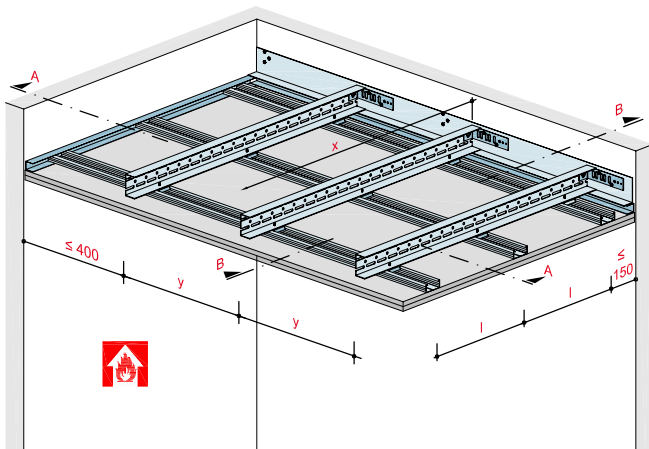


WS10-D-RV-2D

Einbau einer Revisionsklappe im Querschnitt



Weitspannträgerdecke System „L“



Systemaufbau

- 1.1 Rigips Die Dicke RF, d = 20 mm
- 1.2 Rigips Glasroc F 20

- 2.1 Rigips Schnellbauschraube TN
- 2.2 Rigips Bauschraube 3,8 x 11 mm
- 2.3 Stahldrahtklammer

- 3.1 WST: Rigips Aussteifungsprofil \geq UA 50-2
- 3.3 Tragprofil: z. B. RigiProfil MultiTec CD 60/27 oder Rigips Hutdeckenprofil bzw. Hut-Federschiene
- 3.4 Profilverbinder: Rigips Direktbefestiger, Rigips U-Direkt-abhänger bzw. Rigips justierbarer Direktabhänger
- 3.5 Kippsicherung: Rigips WST-Fixier-und Abhängewinkel 160/40-2

- 3.6 Anschluss: z. B. Rigips WST-Anschlusswinkel
- 3.7 RigiProfil MultiTec UD 28
- 3.8 Rigips Sicherheitsquerverbinder

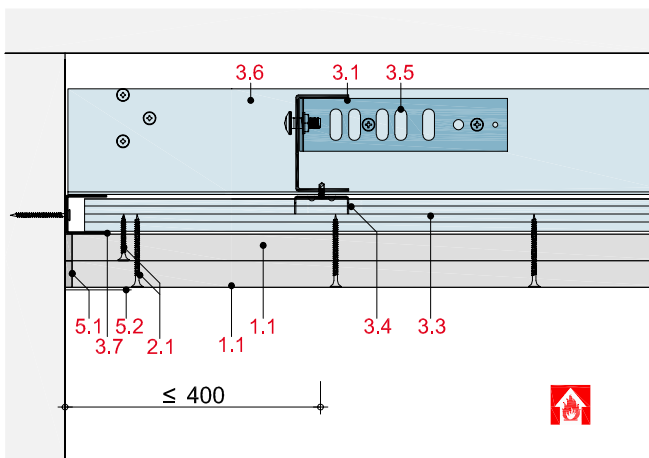
- 5.1 z. B. VARIO Fugenspachtel
- 5.2 Rigips Bewehrungsstreifen oder alternativ Rigips TrennFix gemäß Verarbeitungsrichtlinien

- 6.1 Revisionsklappe: „Alumatic F 90/EI 90“ von RUG SEMIN
- 6.2 Brandschutzset

mit Brandschutzanforderungen von der Raumseite, F 90-A

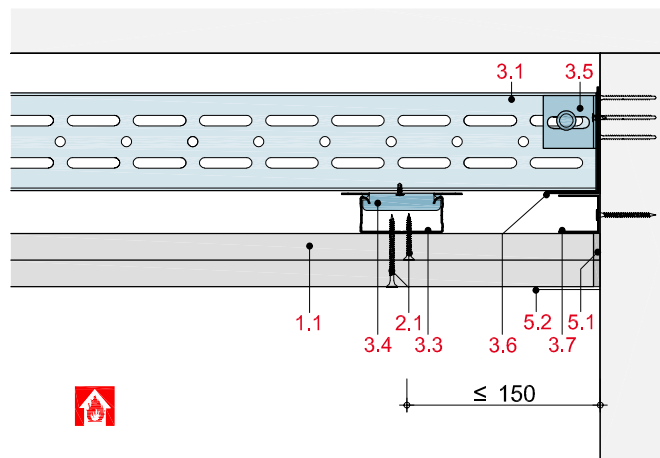
WS11-D-WM90-1

Anschluss an eine F 90-Massivwand im Querschnitt



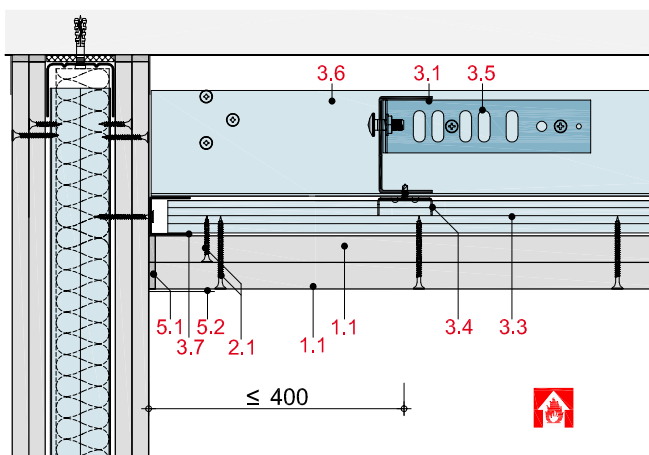
WS11-D-WM90-2

Anschluss an eine F 90-Massivwand im Längsschnitt



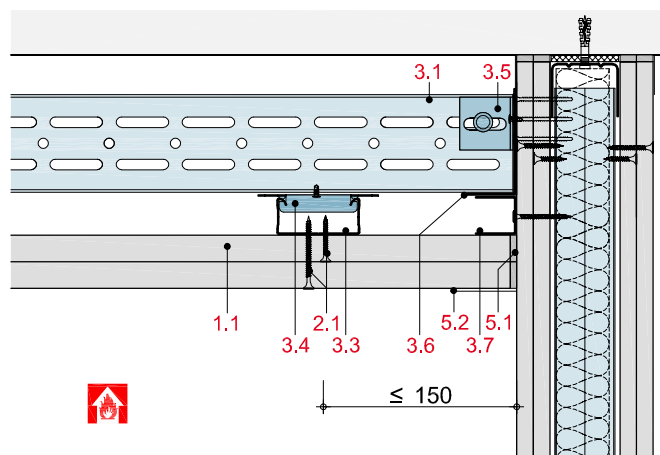
WS11-D-WT90-1

Anschluss an F 90-Trennwand im Querschnitt



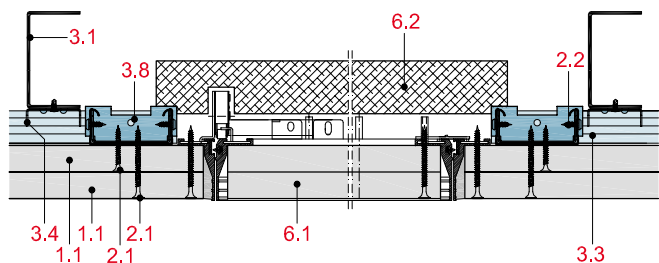
WS11-D-WT90-2

Anschluss an F 90-Trennwand im Längsschnitt



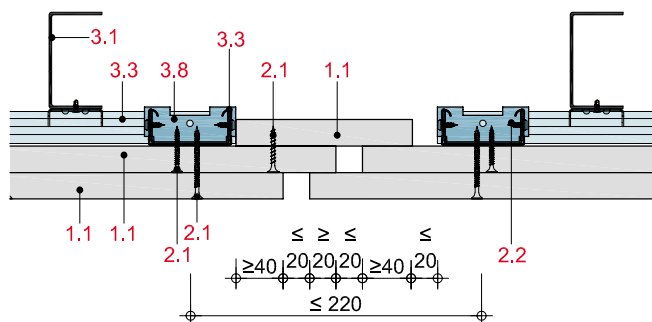
WS11-D-RV90-1

Einbau einer Revisionsklappe „Alumatic F 90/EI 90“ von RUG SEMIN



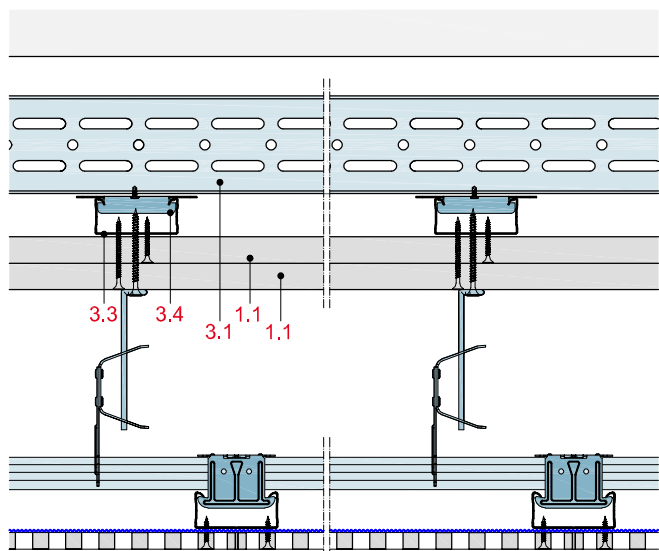
WS11-D-BF90-1

Bewegungsfuge mit Plattenstreifen-Abdeckung



WS11-D-SD90-1

Montage einer zusätzlichen Sichtdecke

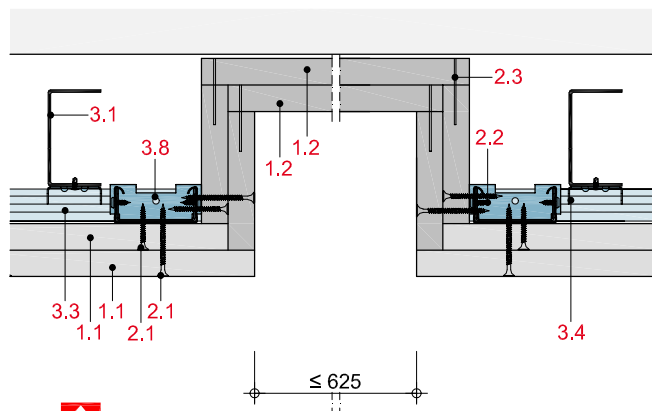


Rigips Sicht- bzw. Akustikdecke ($\leq 15 \text{ kg/m}^2$)

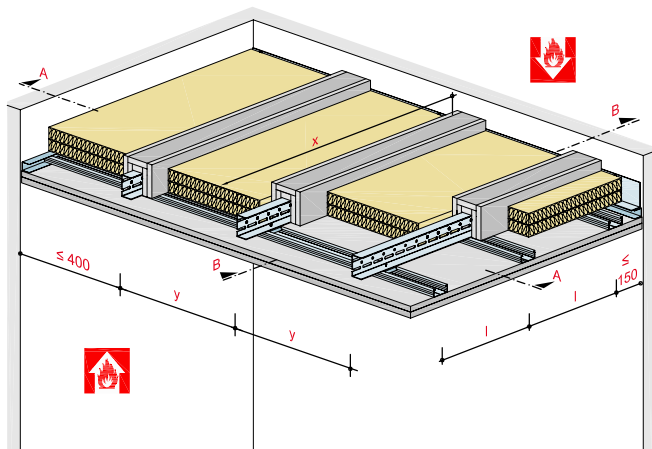


WS11-D-LK90-1

Einbau eines Leuchtkastens



Weitspannträgerdecke System „L“



Systemaufbau

- 1.1 Rigips Die Dicke RF, d = 20 mm
- 1.2 Rigips Glasroc F 20
- 1.3 Aufdopplung: Rigips Feuerschutzplatte, d = 12,5 mm

- 2.1 Rigips Schnellbauschraube TN
- 2.2 Rigips Bauschraube 3,8 x 11 mm
- 2.3 Stahldrahtklammer

- 3.1 WST: Rigips Aussteifungsprofil \geq UA 50-2
- 3.3 Tragprofil: z. B. RigiProfil MultiTec CD 60/27 oder Rigips Hutdeckenprofil bzw. Hut-Federschiene
- 3.4 Profilverbinder: Rigips Direktbefestiger, Rigips U-Direkt-abhänger bzw. Rigips justierbarer Direktabhänger
- 3.5 Kippsicherung: Rigips WST-Fixier-und Abhängewinkel 160/40-2
- 3.6 Anschluss: z. B. Rigips WST-Anschlusswinkel
- 3.7 RigiProfil MultiTec UD 28
- 3.8 Rigips Sicherheitsquerverbinder

- 4.1 Brandschutz: Dämmstoff, siehe System

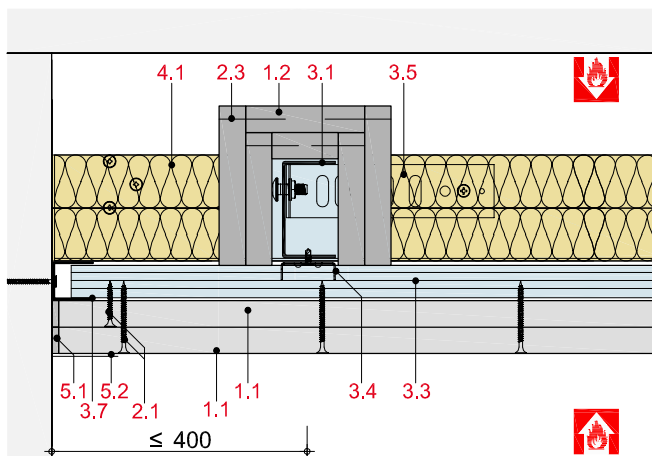
- 5.1 z. B. VARIO Fugenspachtel
- 5.2 Rigips Bewehrungsstreifen oder alternativ Rigips TrennFix gemäß Verarbeitungsrichtlinien

- 6.1 Revisionsklappe: „Alumatic F 90/EI 90“ von RUG SEMIN
- 6.2 Brandschutzset

mit Brandschutzanforderungen aus dem Zwischendeckenbereich / von der Raumseite, F 90-A

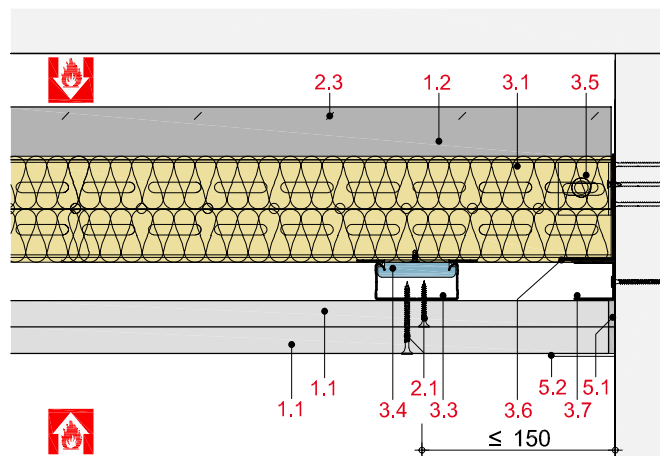
WS12-D-WM90-1

Anschluss an eine Massivwand im Querschnitt



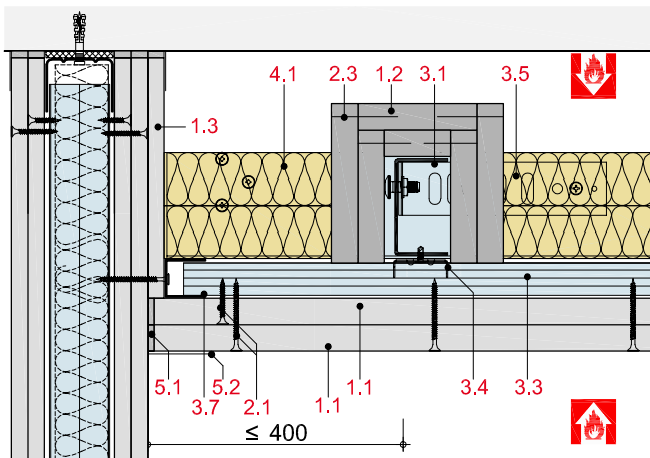
WS12-D-WM90-2

Anschluss an eine Massivwand im Längsschnitt



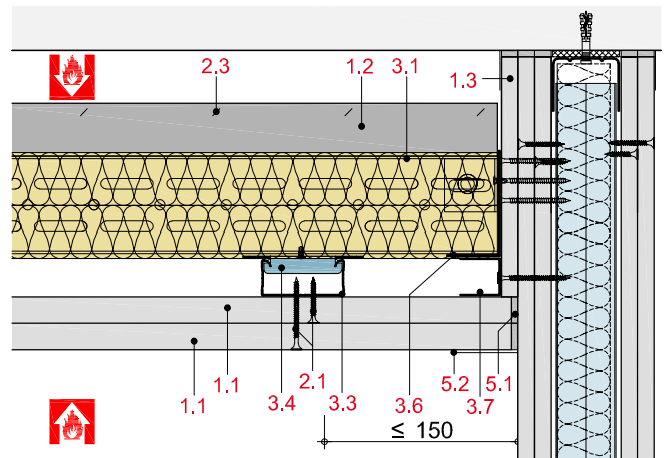
WS12-D-WT90-1

Anschluss an Trennwand im Querschnitt



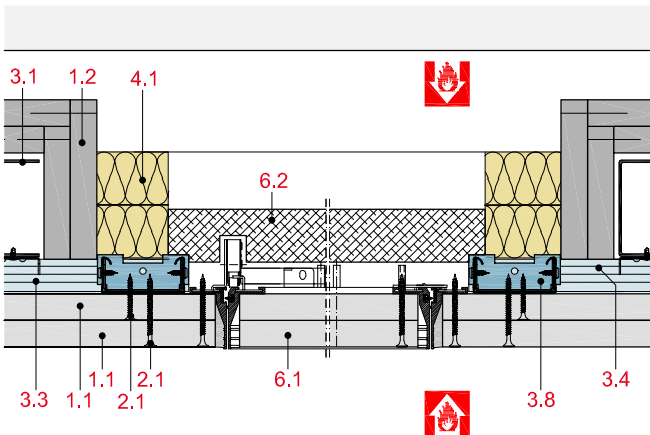
WS12-D-WT90-2

Anschluss an Trennwand im Längsschnitt



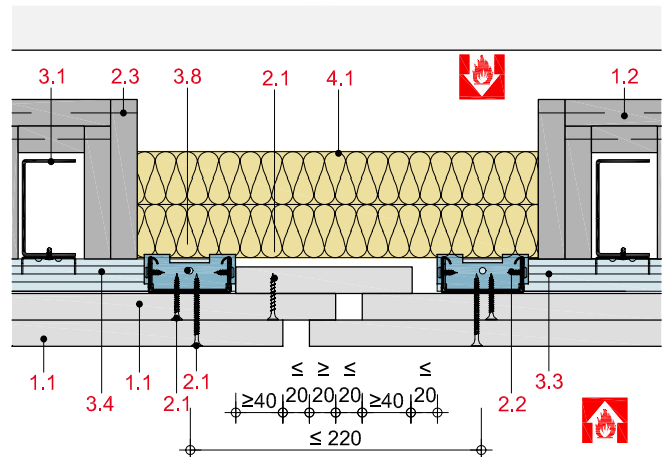
WS12-D-RV90-1

Einbau einer Revisionsklappe „Alumatic F 90/EI 90“ von RUG SEMIN



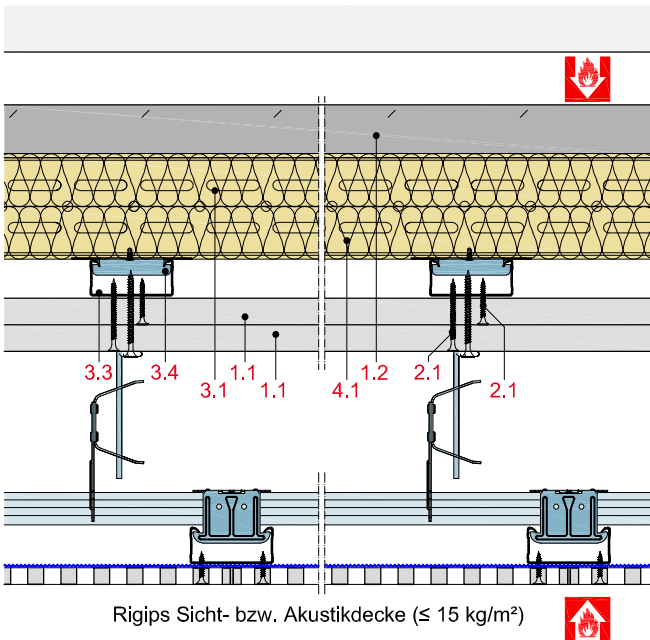
WS12-D-BF90-1

Bewegungsfuge mit Plattenstreifen-Abdeckung



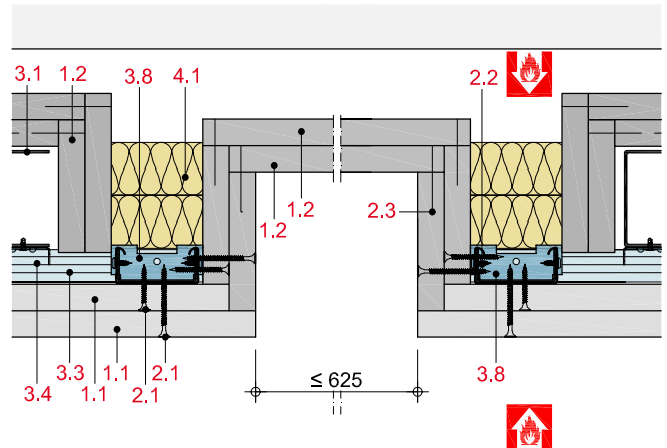
WS12-D-SD90-1

Montage einer zusätzlichen Sichtdecke



WS12-D-LK90-1

Einbau eines Leuchtkastens



Weitspannträgerdecke System „XL“

Variante abgehängt

Technische Daten

Brandbeanspruchung

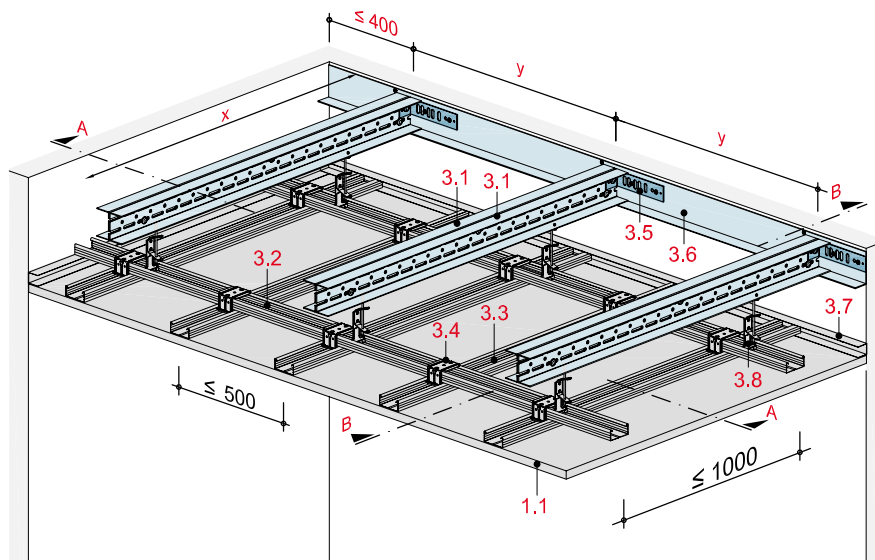
ohne Brandbeanspruchung

Gewicht ohne Zusatzlast

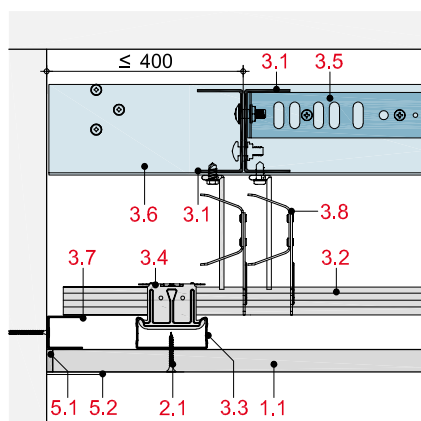
ca. 16 bis 27 kg/m²



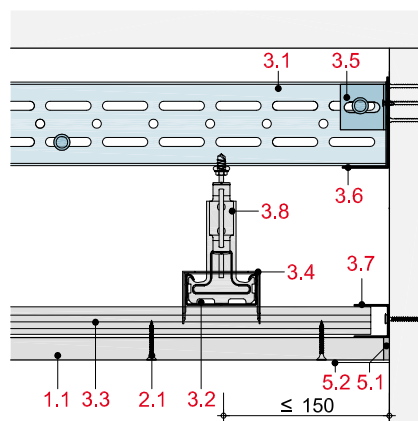
mit Rigips Bauplatte RB bzw. RBI



Schnitt A



Schnitt B



Hinweis und Erläuterung

- x = Spannweite/Stützweite WST: Spannweite der Profile zwischen den Auflagepunkten bzw. zwischen einem Auflagepunkt und einer Zwischenabhangung oder zwischen zwei Zwischenabhangungen.
- y = Achsabstand der WST

Systemaufbau

1 Beplankung	1.1 Rigips Bauplatte RB bzw. RBI
2 Befestigung	2.1 Rigips Schnellbauschraube TN
3 Unterkonstruktion	3.1 WST: Rigips Aussteifungsprofil ≥ UA 50-2 3.2 Grund- bzw. Längsprofil: RigiProfil MultiTec CD 60/27 3.3 Trag- bzw. Querprofil: RigiProfil MultiTec CD 60/27 3.4 Profilverbinder: Rigips Kreuzschnellverbinder bzw. Rigips Sicherheitsquerverbinder 3.5 Kippsicherung: Rigips WST-Fixier- und Abhängewinkel 160/40-2 3.6 Anschluss: z. B. Rigips WST-Anschlusswinkel 3.7 RigiProfil MultiTec UD 28 3.8 Abhänger 3.9 WST-Zwischenabhänger: Schlitzband mit Rigips WST-Fixier- und Abhängewinkel 160/40-2 oder Gewindestange ≥ M8
5 Verspachtelung	5.1 z. B. VARIO Fugenspachtel 5.2 Rigips Bewehrungsstreifen oder alternativ Rigips TrennFix gemäß Verarbeitungsrichtlinien

Detailhinweise

Details	Seite
Wandanschluss	WS 30
Anschluss an Stahlträgerflansch	WS 31
Kippsicherung	WS 31
Dehnungsfuge	WS 31
Einbau einer Deckenleuchte	WS 31
Einbau einer Revisionsklappe	WS 31

Zulässige Achsabstände der Unterkonstruktion

Abgehängte Unterdecke	Spannweite 2 x UA 50	Weitspannträger System „L“ x 2 x UA 75	System „L“ x 2 x UA 100	System „L“ x 2 x UA 125	Achsabstände WST y	Tragprofile l	Gewicht kg/m ²
	mm	mm	mm	mm	mm	mm	
z. B. MD10RB bzw. MD20RB ¹⁾	4.910	6.520	7.960	9.280	400	500	22 - 27
1 x 12,5 mm	4.500	6.010	7.360	8.620	600	500	18 - 22
	4.260	5.710	7.010	8.240	750	500	17 - 20
	3.960	5.320	6.560	7.720	1.000	500	16 - 18

¹⁾ oder andere abgehängte Unterdecken ≤ 15 kg/m²

Hinweis

Durchbiegungsbeschränkung der Weitspannträger nach DIN EN 13964 Klasse 2, x/300.

Die Lasteinleitung in die Wand (Art und Befestigung des Anschlussprofils) und die Tragfähigkeit der Wand sind ggf. statisch separat nachzuweisen.

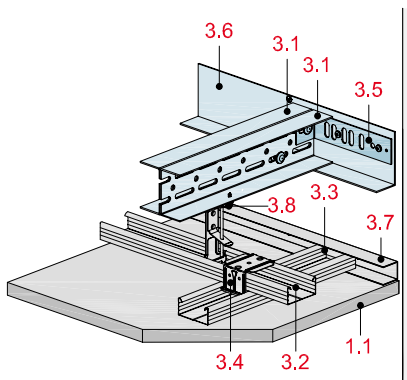
Weitere Gewichtsklassen und Spannweiten siehe Plänen und Bauen Decken/Dächer Seite WS 3.

Gewichtsangaben setzen sich aus den Weitspannträgern und der hier als Beispiel angegebenen Systeme zusammen.

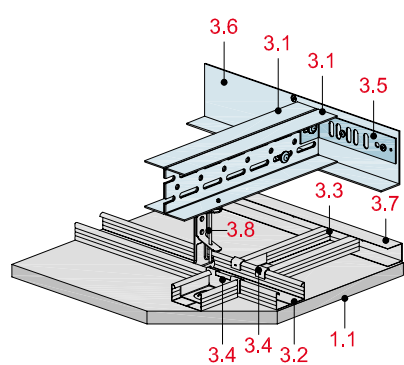
Einbauten oder eine zweite Deckenebene (Sichtdecke) bis zu einem Gewicht von 15 kg/m² dürfen an der Unterkonstruktion der Weitspannträgerdecke befestigt werden. Zusatzlasten können die zulässige Spannweite der Weitspannträger verringern und müssen statisch berücksichtigt werden.

Abhängesysteme und Profilverbinder

Abhängesysteme



Rigips Nonius-System mit Unterteil CD und Rigips Kreuzschnellverbinder für höhenversetzte UK



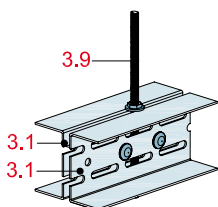
Rigips Nonius-System Unterteil CD mit Rigips Sicherheitsquerverbinder für niveaugleiche UK

Hinweis

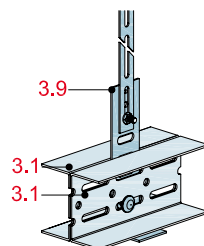
Die Weitspannträger (System „XL“) können zur Spannweitenreduzierung an der Rohdecke abgehängt werden. Dazu werden geeignete Abhänger wie z. B. Schlitzbandeisen in Verbindung mit Rigips WST-Fixier- und Abhängewinkel bzw. Gewindestangen verwendet.

Für eine sichere Ausführung der Weitspannträgerdecken sind die allgemeinen Vorbemerkungen in Plänen und Bauen Decken/Dächer auf Seite WS 2 zu beachten.

Zwischenabhängung



Gewindestange ≥ M8

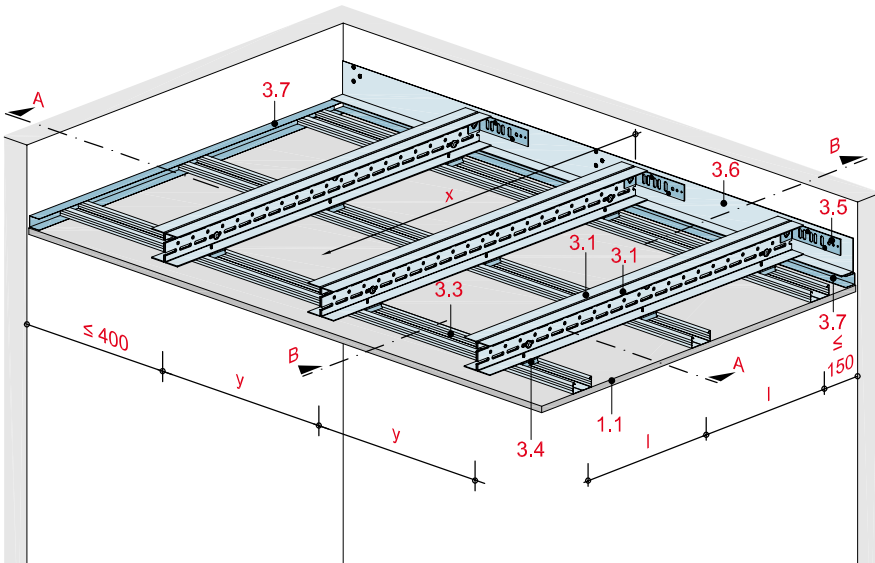


Schlitzbandeisen mit Rigips WST-Fixier- und Abhängewinkel 160/40-2

Weitspannträgerdecke System „XL“

Variante direktbefestigt

mit Rigips Bauplatte RB bzw. RBI



Technische Daten

Brandbeanspruchung

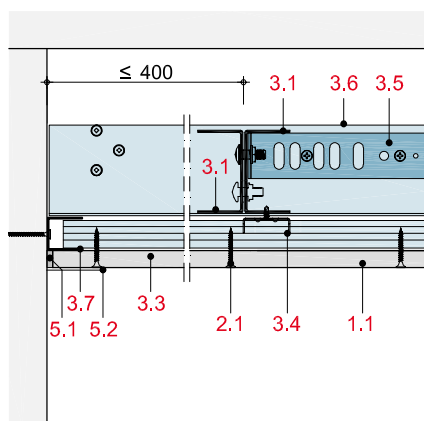
ohne Brandbeanspruchung

Gewicht ohne Zusatzlast

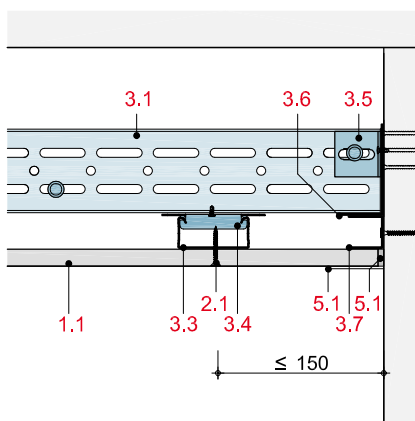
ca. 15 bis 27 kg/m²



Schnitt A



Schnitt B



Hinweis und Erläuterung

- x = Spannweite/Stützweite WST: Spannweite der Profile zwischen den Auflagepunkten bzw. zwischen einem Auflagepunkt und einer Zwischenabhängung oder zwischen zwei Zwischenabhängungen.
- y = Achsabstand der WST

Systemaufbau

1 Beplankung	1.1 Rigips Bauplatte RB bzw. RBI
2 Befestigung	2.1 Rigips Schnellbauschraube TN
3 Unterkonstruktion	3.1 WST: Rigips Aussteifungsprofil ≥ UA 50-2 3.3 Tragprofil: z. B. RigiProfil MultiTec CD 60/27 oder Rigips Hutdeckenprofil bzw. Hut-Federschiene 3.4 Profilverbinder: Rigips Direktbefestiger, Rigips U-Direktabhängiger bzw. Rigips justierbarer Direktabhängiger 3.5 Kippsicherung: Rigips WST-Fixier-und Abhängewinkel 160/40-2 3.6 Anschluss: z. B. Rigips WST-Anschlusswinkel 3.7 RigiProfil MultiTec UD 28 3.9 WST-Zwischenabhängiger: Schlitzband mit Rigips WST-Fixier- und Abhängewinkel 160/40-2 oder Gewindestange ≥ M8
5 Verspachtelung	5.1 z. B. VARIO Fugenspachtel 5.2 Rigips Bewehrungsstreifen oder alternativ Rigips TrennFix gemäß Verarbeitungsrichtlinien

Detailhinweise

Details F 30	Seite
Wandanschluss	WS 32
Bewegungsfuge	WS 33
Einbau einer Deckenleuchte	WS 33
Einbau einer Revisionsklappe	WS 33

Zulässige Achsabstände der Unterkonstruktion

Befestigte Decke	Spannweite Weitspannträger System „XL“ x				Achsabstände WST y Tragprofile l		Gewicht kg/m ²
	2 x UA 50	2 x UA 75	2 x UA 100	2 x UA 125	mm	mm	
z. B.	3.450	4.270	4.960	5.560	400	500	21 - 27
MD30RB ¹⁾	3.230	4.010	4.670	5.260	600	500	18 - 22
1 x 12,5 mm	3.100	3.860	4.510	5.090	750	500	17 - 20
	2.940	3.660	4.290	4.840	1.000	500	15 - 18

¹⁾ oder andere Deckenbekleidungen ≤ 15 kg/m²

Hinweis

Durchbiegungsbeschränkung der Weitspannträger nach DIN 18168-2, 4 mm und x/500.

Die Lasteinleitung in die Wand (Art und Befestigung des Anschlussprofils) und die Tragfähigkeit der Wand sind ggf. statisch separat nachzuweisen.

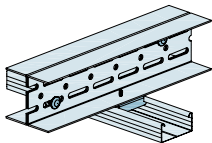
Weitere Gewichtsklassen und Spannweiten siehe Plänen und Bauen Decken/Dächer Seite WS 4.

Gewichtsangaben setzen sich aus den Weitspannträgern und der hier als Beispiel angegebenen Systeme zusammen.

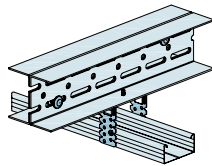
Einbauten oder eine zweite Deckenebene (Sichtdecke) bis zu einem Gewicht von 15 kg/m² dürfen an der Unterkonstruktion der Weitspannträgerdecke befestigt werden. Zusatzlasten können die zulässige Spannweite der Weitspannträger verringern und müssen statisch berücksichtigt werden.

Abhängesysteme

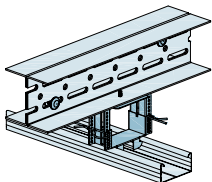
Direktbefestigung



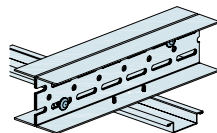
RigiProfil MultiTec CD 60/27 mit RigiDirect Befestiger



RigiProfil MultiTec CD 60/27 mit RigiDirect U-Direktabhänger

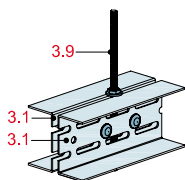


RigiProfil MultiTec CD 60/27 mit justierbarem Direktabhänger

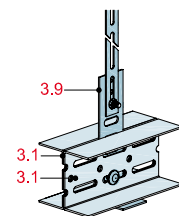


RigiDirect Hutdeckenprofil

Zwischenabhängung WST



Gewindestange ≥ M8



Schlitzbandeisen mit RigiDirect WST-Fixier- und Abhängewinkel 160/40-2

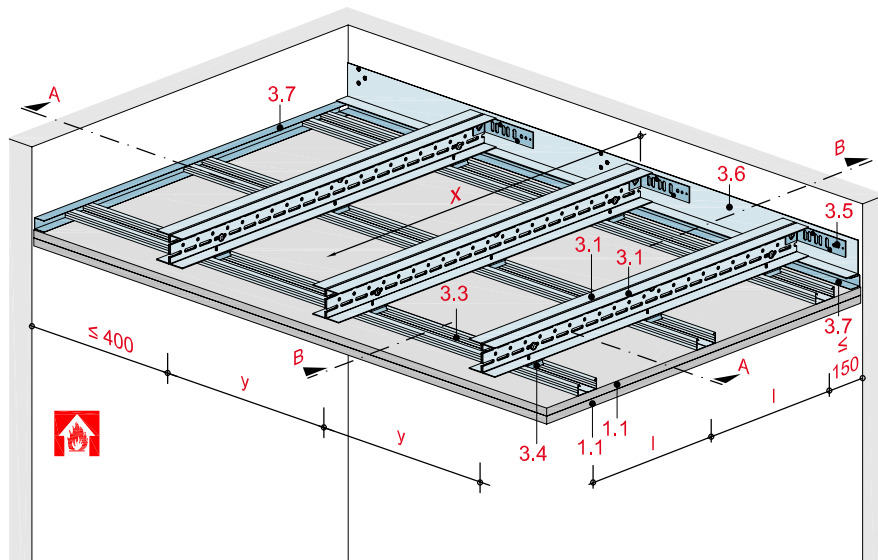
Hinweis

Die Weitspannträger (System „XL“) können zur Spannweitenreduzierung an der Rohdecke abgehängt werden. Dazu werden geeignete Abhänger wie z. B. Schlitzbandeisen in Verbindung mit RigiDirect WST-Fixier- und Abhängewinkel bzw. Gewindestangen verwendet.

Für eine sichere Ausführung der Weitspannträgerdecken sind die allgemeinen Vorbemerkungen in Plänen und Bauen Decken/Dächer auf Seite WS 2 zu beachten.

Weitspannträgerdecke System „XL“

mit Rigips Feuerschutzplatte RF/RFI bzw. Rigips Die Dicke RF/RFI



Technische Daten

Brandbeanspruchung

von unten

(von der Raumseite)

Brandschutz

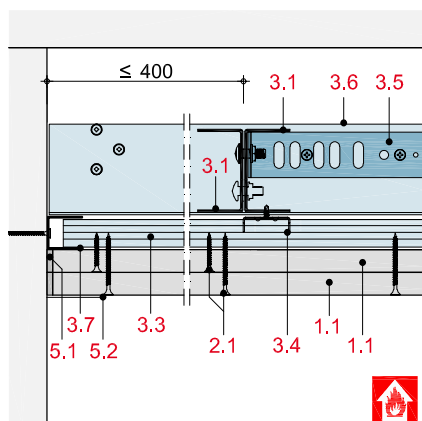
F 30 bis F 90

Gewicht ohne Zusatzlast

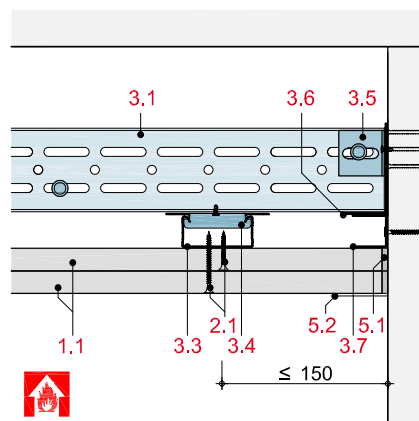
ca. 31 bis 54 kg/m²



Schnitt A



Schnitt B



Hinweis und Erläuterung

- x = Spannweite/Stützweite WST: Spannweite der Profile zwischen den Auflagepunkten bzw. zwischen einem Auflagepunkt und einer Zwischenabhängung oder zwischen zwei Zwischenabhängungen.
- y = Achsabstand der WST
- l = Achsabstand Tragprofile

Systemaufbau

1 Beplankung	1.1 Rigips Feuerschutzplatte RF/RFI bzw. Rigips Die Dicke RF/RFI
2 Befestigung	2.1 Rigips Schnellbauschraube TN
3 Unterkonstruktion	3.1 WST: Rigips Aussteifungsprofil \ge UA 50-2 3.3 Tragprofil: z. B. RigiProfil MultiTec CD 60/27 oder Rigips Hutdeckenprofil bzw. Hut-Federschiene 3.4 Profilverbinder: Rigips Direktbefestiger, Rigips U-Direkt-abhänger bzw. Rigips justierbarer Direktabhänger 3.5 Kippsicherung: Rigips WST-Fixier- und Abhängewinkel 160/40-2 3.6 Anschluss: z. B. Rigips WST-Anschlusswinkel 3.7 RigiProfil MultiTec UD 28 3.9 WST-Zwischenabhänger: Schlitzband mit Rigips WST-Fixier- und Abhängewinkel 160/40-2 oder Gewindestange \ge M8
5 Verspachtelung	5.1 z. B. VARIO Fugenspachtel 5.2 Rigips Bewehrungsstreifen oder alternativ Rigips TrennFix gemäß Verarbeitungsrichtlinien

Detailhinweise

Details F 90	Seite
Wandanschluss	WS 34
Bewegungsfuge	WS 35
Montage einer zusätzl. Sichtdecke	WS 35
Einbau eines Leuchtkastens	WS 35
Einbau einer Revisionsklappe	WS 35

Zulässige Achsabstände der Unterkonstruktion

Beplankung mm	Spannweite Weitspannträger System „XL“ x					Achsabstände WST Trag- profile y		Dämmstoff Dicke mm	Roh- dicke kg/m ³	Gewicht kg/m ²	Feuer- wider- stands- klasse
	2 x UA 50 mm	2 x UA 75 mm	2 x UA 100 mm	2 x UA 125 mm	2 x UA 150 mm	l ₁ mm	mm				
2 x 12,5 ¹⁾	3.250	4.000	4.700	5.250	5.800	400	500	zul. ohne Anford.	31 - 39	F 30-A	
	3.000	3.750	4.350	4.950	5.450	600	500				zul. ohne Anford.
15 + 18 ²⁾	3.050	3.800	4.400	5.000	5.500	400	500	zul. ohne Anford.	40 - 48	F 60-A	
	2.800	3.500	4.100	4.650	5.150	600	500				zul. ohne Anford.
2 x 20 ³⁾	2.950	3.650	4.300	4.850	5.350	400	500	zul. ohne Anford.	46 - 54	F 90-A	
	2.700	3.350	3.950	4.500	5.000	600	500				zul. ohne Anford.

¹⁾ alternativ 1 x Die Dicke 20 RF

²⁾ alternativ 2 x Rigips Glasroc F 15

³⁾ alternativ Rigips Glasroc F 15 + Rigips Glasroc F 20

l₁ = Querbefestigung der Beplankung an Tragprofilen

Nachweise:

GS 3.2/15-086-1

GA-2018/039

Hinweise:

Durchbiegungsbeschränkung der Weitspannträger nach DIN 18168-2, 4 mm und x/500.

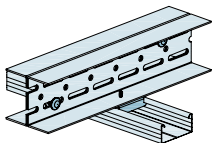
Die Lasteinleitung in die Wand (Art und Befestigung des Anschlussprofils) und die Tragfähigkeit der Wand sind ggf. statisch separat nachzuweisen.

Weitere Spannweiten siehe Gutachten.

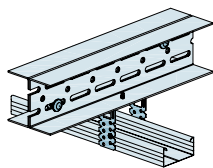
Einbauten oder eine zweite Deckenebene (Sichtdecke) bis zu einem Gewicht von 15 kg/m² dürfen an der Unterkonstruktion der Weitspannträgerdecke befestigt werden. Zusatzlasten können die zulässige Spannweite der Weitspannträger verringern und müssen statisch berücksichtigt werden.

Abhängesysteme

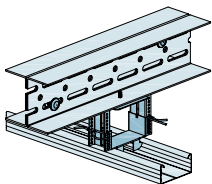
Direktbefestigung



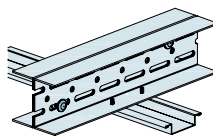
RigiProfil MultiTec CD 60/27 mit Rigips Direktbefestiger



RigiProfil MultiTec CD 60/27 mit Rigips U-Direktabhänger



RigiProfil MultiTec CD 60/27 mit justierbarem Direktabhänger



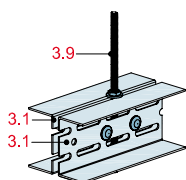
Rigips Hutdeckenprofil

Hinweis

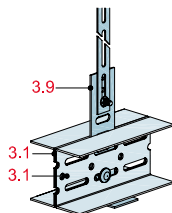
Die Weitspannträger (System „XL“) können zur Spannweitenreduzierung an der Rohdecke abgehängt werden. Dazu werden geeignete Abhänger wie z. B. Schlitzbandeisen in Verbindung mit Rigips WST-Fixier- und Abhängewinkel bzw. Gewindestangen verwendet.

Für eine sichere Ausführung der Weitspannträgerdecken sind die allgemeinen Vorbemerkungen in Planen und Bauen Decken/ Dächer auf Seite WS 2 zu beachten.

Zwischenabhängung WST



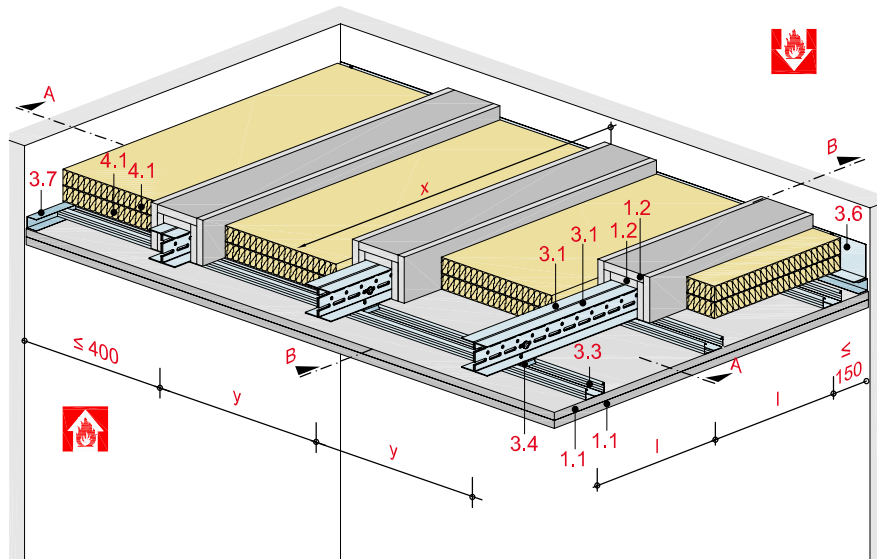
Gewindestange ≥ M8



Schlitzbandeisen mit Rigips WST-Fixier- und Abhängewinkel 160/40-2

Weitspannträgerdecke System „XL“

mit Rigips Feuerschutzplatte RF/RFI bzw. Rigips Die Dicke RF/RFI



Technische Daten

Brandbeanspruchung

von oben und/oder unten
(aus dem Zwischendeckenbereich und/oder von der Raumseite)

Brandschutz

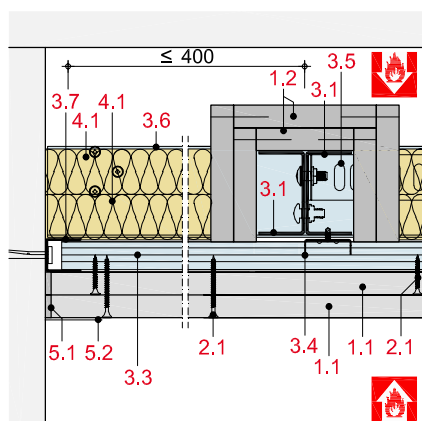
F 30 bis F 90

Gewicht ohne Zusatzlast

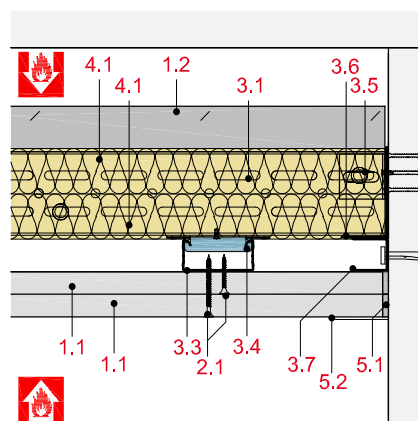
ca. 36 bis 98 kg/m²



Schnitt A



Schnitt B



Hinweis und Erläuterung

- x = Spannweite/Stützweite WST: Spannweite der Profile zwischen den Auflagepunkten bzw. zwischen einem Auflagepunkt und einer Zwischenabhängung oder zwischen zwei Zwischenabhängungen.
- y = Achsabstand der WST
- l = Achsabstand Tragprofile

Systemaufbau

1 Beplankung	1.1 Rigips Feuerschutzplatte RF/RFI bzw. Rigips Die Dicke RF/RFI
	1.2 Einhausung WST mit Rigips Glasroc F 15 bzw. 20
2 Befestigung	2.1 Rigips Schnellbauschraube TN
3 Unterkonstruktion	3.1 WST: Rigips Aussteifungsprofil \geq UA 50-2
	3.3 Tragprofil: z. B. RigiProfil MultiTec CD 60/27 oder Rigips Hutdeckenprofil bzw. Hut-Federschiene
	3.4 Profilverbinder: Rigips Direktbefestiger, Rigips U-Direktabhängiger bzw. Rigips justierbarer Direktabhängiger
	3.5 Kippsicherung: Rigips WST-Fixier- und Abhängewinkel 160/40-2
	3.6 Anschluss: z. B. Rigips WST-Anschlusswinkel
	3.7 RigiProfil MultiTec UD 28
	3.9 WST-Zwischenabhängiger: Schlitzband mit Rigips WST-Fixier- und Abhängewinkel 160/40-2 oder Gewindestange \geq M8
4 Dämmung	4.1 Brandschutz: Dämmstoff (Baustoffklasse A, Schmelzpunkt \geq 1.000 °C) siehe Tabelle
5 Verspachtelung	5.1 z. B. VARIO Fugenspachtel
	5.2 Rigips Bewehrungsstreifen oder alternativ Rigips TrennFix gemäß Verarbeitungsrichtlinien

Detailhinweise

Details F 90	Seite
Wandanschluss	WS 36
Bewegungsfuge	WS 37
Montage einer zusätzl. Sichtdecke	WS 37
Einbau eines Leuchtkastens	WS 37
Einbau einer Revisionsklappe	WS 37

Leistungsbeschreibung siehe www.rigips.de

Zulässige Achsabstände der Unterkonstruktion

Beplankung mm	Einhausung WST	Spannweite Weitspannträger System „XL“					Achsabstände WST y mm	Tragprofile l ₁ mm	Dämmstoff Dicke mm	Rohdichte kg/m ³	Gewicht kg/m ²	Feuerwiderstandsklasse
		2 x UA 50	2 x UA 75	2 x UA 100	2 x UA 125	2 x UA 150						
2 x 12,5 ¹⁾	1 x 20	3.000	3.650	4.250	4.750	5.250	400	500	40 ⁴⁾	40	43-60	F 30-A
		2.800	3.450	4.050	4.550	5.000	600	500			36-48	
15 + 18 ²⁾	2 x 15	2.750	3.400	3.950	4.450	4.850	400	500	2 x 40 ⁴⁾	40	60-82	F 60-A
		2.600	3.200	3.750	4.200	4.650	600	500			51-66	
2 x 20 ³⁾	2 x 20	2.600	3.250	3.750	4.200	4.650	400	500	2 x 40 ⁴⁾	40	73-98	F 90-A
		2.450	3.050	3.550	4.000	4.400	600	500			62-79	

¹⁾ alternativ 1 x Die Dicke 20 RF

²⁾ alternativ 2 x Rigips Glasroc F 15

³⁾ alternativ Rigips Glasroc F 15 + Rigips Glasroc F 20

⁴⁾ z. B. Isover Protect BSP 40

l₁ = Querbefestigung der Beplankung an Tragprofilen

Nachweise:

GS 3.2/15-086-1

GA-2018/039

Hinweise:

Durchbiegungsbeschränkung der Weitspannträger nach DIN 18168-2, 4 mm und x/500.

Die Lasteinleitung in die Wand (Art und Befestigung des Anschlussprofils) und die Tragfähigkeit der Wand sind ggf. statisch separat nachzuweisen.

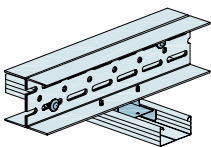
Weitere Spannweiten siehe Gutachten.

Die Gewichtsangaben sind inklusive der notwendigen Dämmung und der Einhausung der WST-Träger.

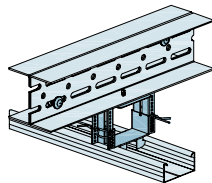
Einbauen oder eine zweite Deckenebene (Sichtdecke) bis zu einem Gewicht von 15 kg/m² dürfen an der Unterkonstruktion der Weitspannträgerdecke befestigt werden. Zusatzlasten können die zulässige Spannweite der Weitspannträger verringern und müssen statisch berücksichtigt werden.

Abhängesysteme

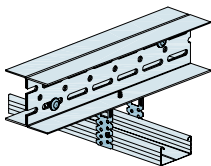
Direktbefestigung



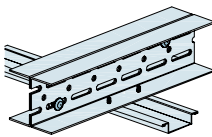
RigiProfil MultiTec CD 60/27 mit Rigips Direktbefestiger



RigiProfil MultiTec CD 60/27 mit justierbarem Direktabhänger

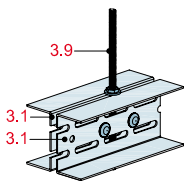


RigiProfil MultiTec CD 60/27 mit Rigips U-Direktabhänger

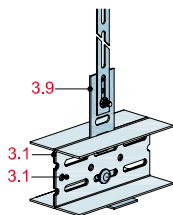


Rigips Hutdeckenprofil

Zwischenabhängung WST



Gewindestange ≥ M8



Schlitzbandeisen mit Rigips WST-Fixier- und Abhängewinkel 160/40-2

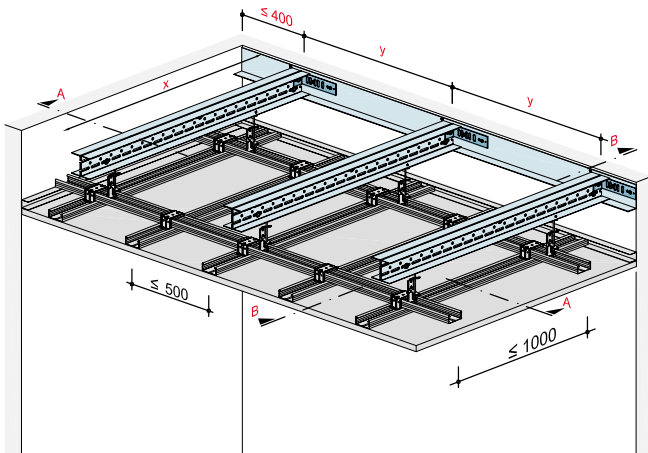
Hinweis

Die Weitspannträger (System „XL“) können zur Spannweitenreduzierung an der Rohdecke abgehängt werden. Dazu werden geeignete Abhänger wie z. B. Schlitzbandeisen in Verbindung mit Rigips WST-Fixier- und Abhängewinkel bzw. Gewindestangen verwendet.

Die Weitspannträger müssen bei Brandbeanspruchung aus dem Zwischendeckenbereich grundsätzlich mit Rigips Glasroc F 20 (F 30) bzw. 2 x Rigips Glasroc F 15 (F 60) bzw. 2 x Rigips Glasroc F 20 (F 90) eingehaust werden. Die Abdeckung der Plattenstöße muss allseitig mit Rigips Glasroc F-Plattenstreifen, b ≥ 100 mm in gleicher Plattendicke erfolgen.

Für eine sichere Ausführung der Weitspannträgerdecken sind die allgemeinen Vorbemerkungen in Planen und Bauen Decken/Dächer auf Seite WS 2 zu beachten.

Weitspannträgerdecke System „L“



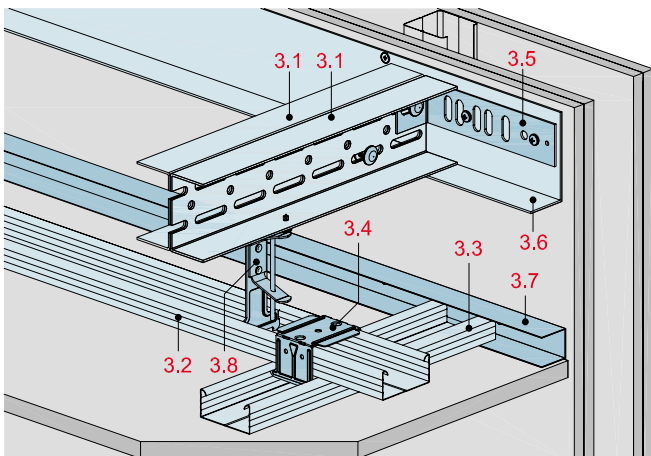
Systemaufbau

- 1.1 Rigips Bauplatte RB
- 2.1 Rigips Schnellbauschraube TN
- 3.1 WST: Rigips Aussteifungsprofil \geq UA 50-2
- 3.2 Grund- bzw. Längsprofil: RigiProfil MultiTec CD 60/27
- 3.3 Trag- bzw. Querprofil: RigiProfil MultiTec CD 60/27
- 3.4 Profilverbinder: Rigips Kreuzschnellverbinder bzw. Rigips Sicherheitsquerverbinder für niveaugleiche UK
- 3.5 Kippsicherung: Rigips WST-Fixier- und Abhängewinkel 160/40-2
- 3.6 Anschluss: z. B. Rigips WST-Anschlusswinkel
- 3.7 RigiProfil MultiTec UD 28
- 3.8 Abhänger
- 3.9 Rigips WST-Trägerklemme mit Langloch
- 5.1 z. B. VARIO Fugenspachtel
- 5.2 Rigips Bewehrungsstreifen oder alternativ Rigips TrennFix gemäß Verarbeitungsrichtlinien
- 6.1 Revisionsklappe

ohne Brandschutzanforderungen, Variante abgehängt

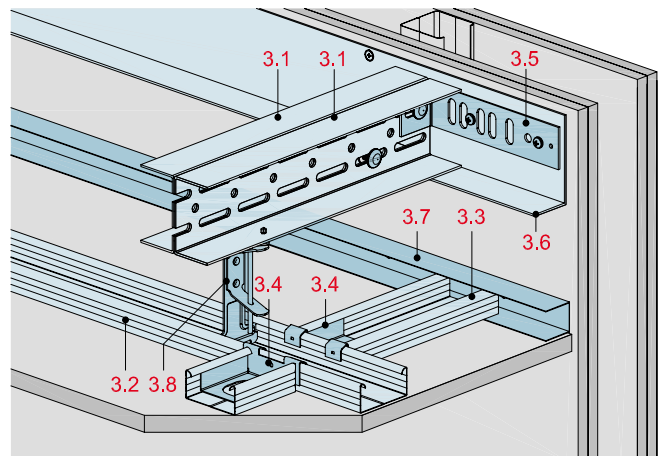
WS20-D-WT-ISO-1A

Wandanschluss an Trennwand in der Isometrie



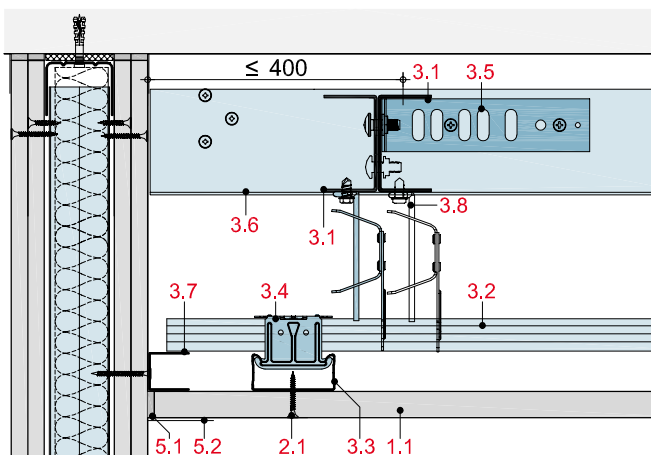
WS20-D-WT-ISO-2A

Wandanschluss an Trennwand in der Isometrie



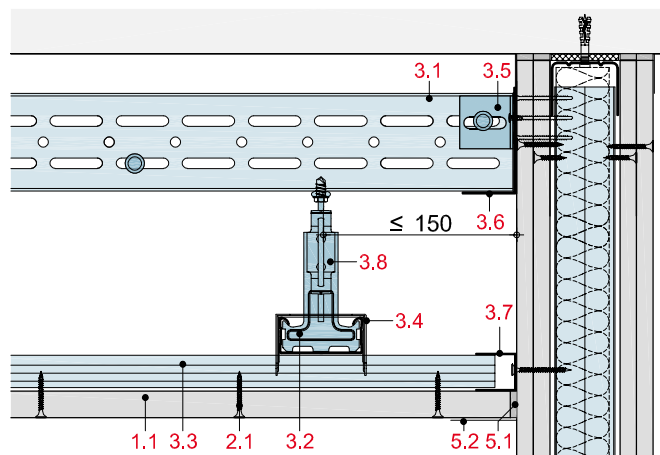
WS20-D-WT-1A

Wandanschluss an Trennwand im Längsschnitt



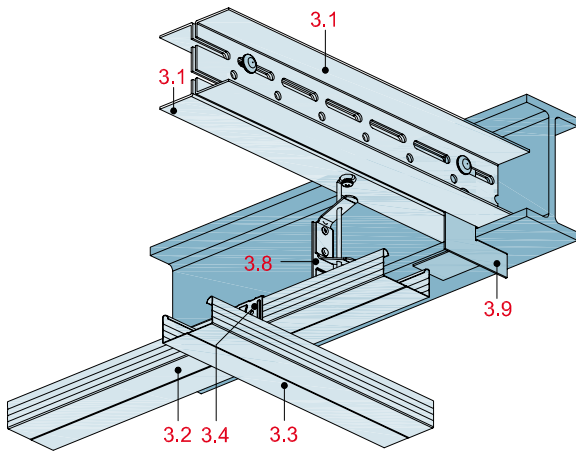
WS20-D-WT-2A

Wandanschluss an Trennwand im Querschnitt



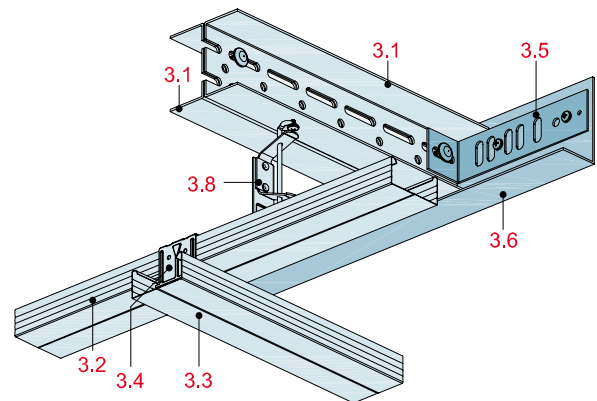
WS20-D-ST-ISO-1A

Anschluss an Stahlträgerflansch



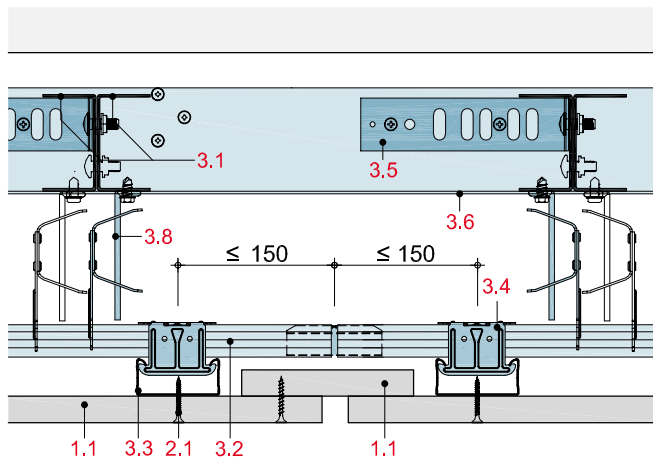
WS20-D-KS-ISO-1A

Ausbildung einer Kippsicherung



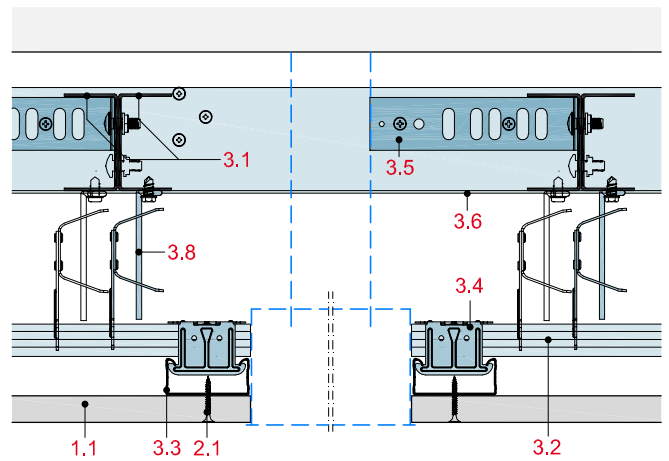
WS20-D-BF-1A

Ausbildung einer Bewegungsfuge



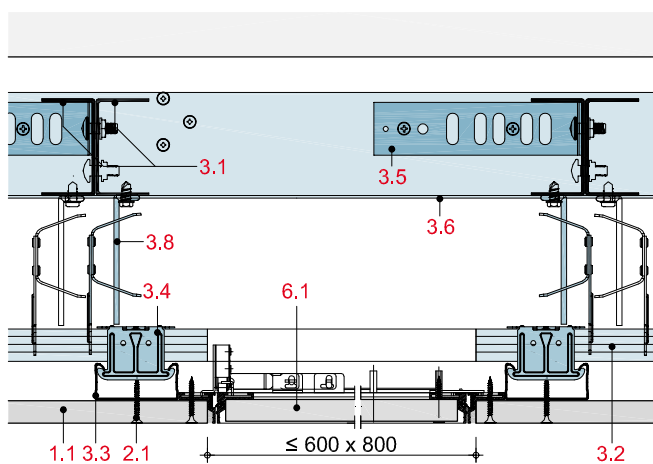
WS20-D-LK-1A

Einbau eines Leuchtkastens



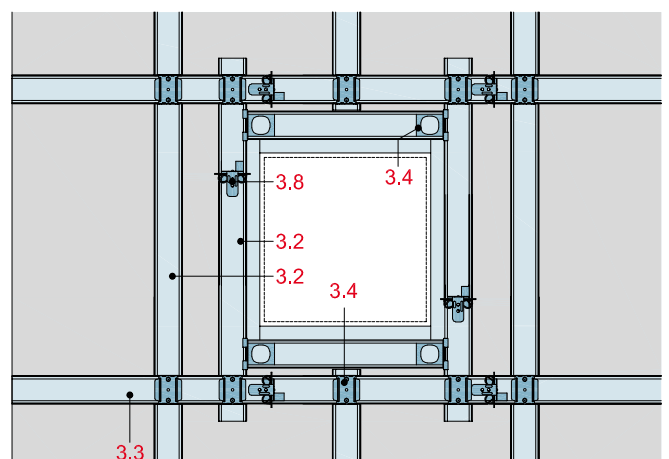
WS20-D-RV-1A

Einbau einer Revisionsklappe

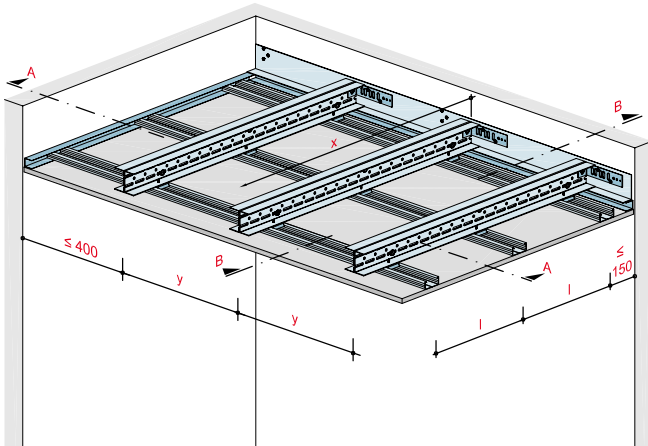


WS20-D-RV-2A

Einbau einer Revisionsklappe



Weitspannträgerdecke System „XL“



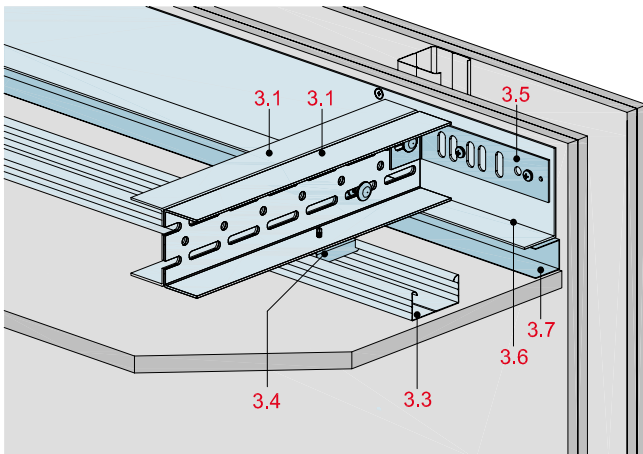
Systemaufbau

- 1.1 Rigips Bauplatte RB
- 2.1 Rigips Schnellbauschraube TN
- 3.1 WST: Rigips Aussteifungsprofil \geq UA 50-2
- 3.3 Tragprofil: z. B. RigiProfil MultiTec CD 60/27 oder Rigips Hutdeckenprofil bzw. Hut-Federschiene
- 3.4 Profilverbinder: Rigips Direktbefestiger, Rigips U-Direktabhängiger bzw. Rigips justierbarer Direktabhängiger
- 3.5 Kippsicherung: Rigips WST-Fixier- und Abhängewinkel 160/40-2
- 3.6 Anschluss: z. B. Rigips WST-Anschlusswinkel
- 3.7 RigiProfil MultiTec UD 28
- 3.8 Rigips Sicherheitsquerverbinder
- 5.1 z. B. VARIO Fugenspachtel
- 5.2 Rigips Bewehrungsstreifen oder alternativ Rigips TrennFix gemäß Verarbeitungsrichtlinien
- 6.1 Revisionsklappe

ohne Brandschutzanforderungen, Variante direktbefestigt

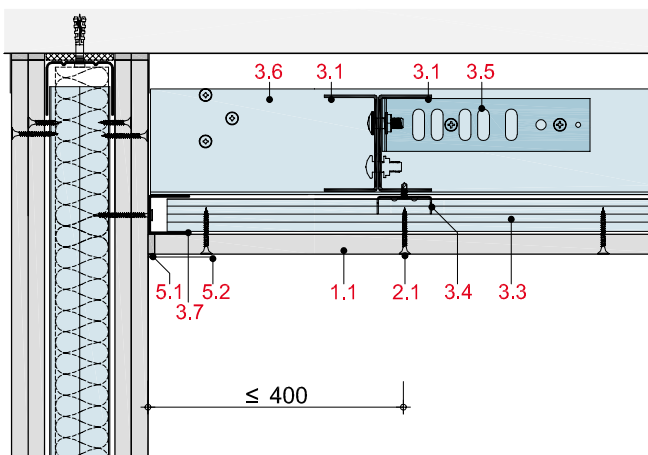
WS20-D-WT-ISO 1D

Wandanschluss an Trennwand in der Isometrie



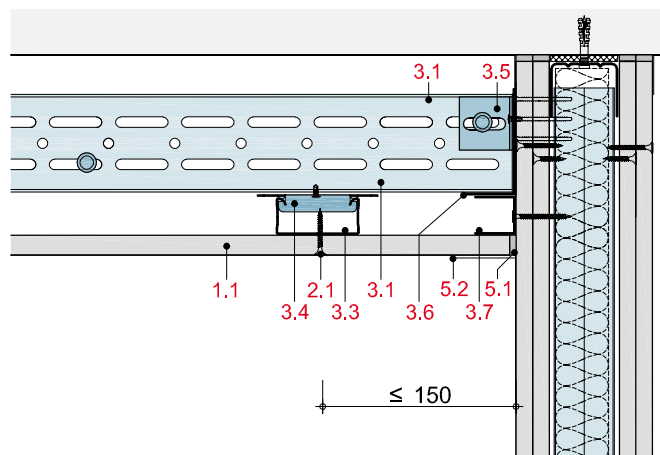
WS20-D-WT-1D

Wandanschluss an Trennwand im Längsschnitt



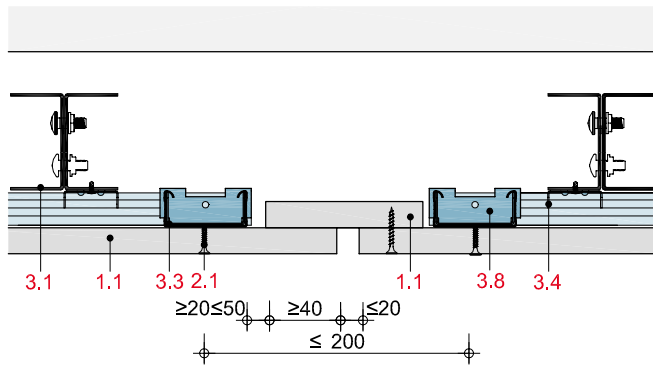
WS20-D-WT-2D

Wandanschluss an Trennwand im Querschnitt



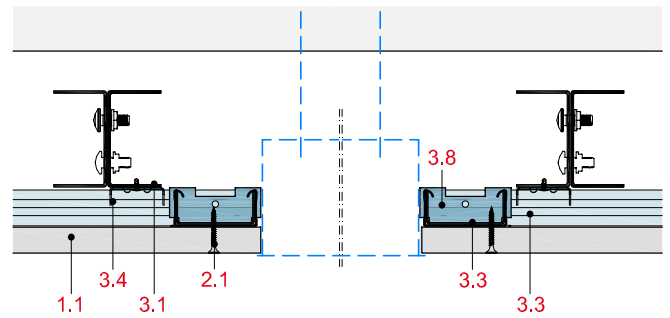
WS20-D-BF-1D

Ausbildung einer Bewegungsfuge



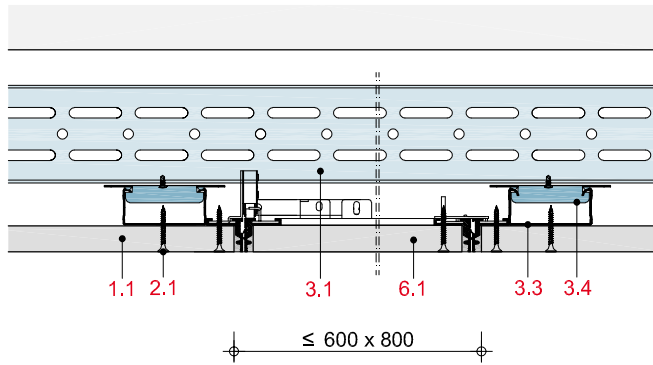
WS20-D-LK-1D

Einbau einer Deckenleuchte



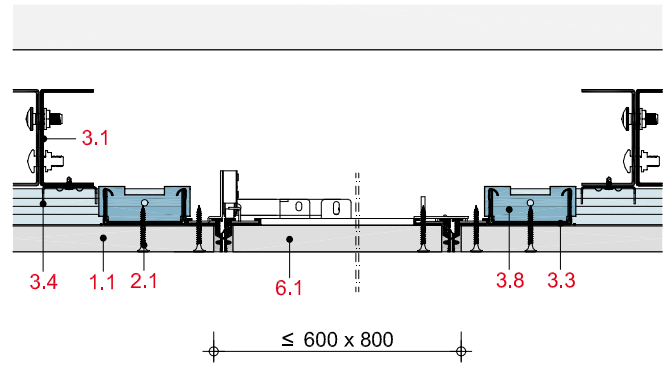
WS20-D-RV-1D

Einbau einer Revisionsklappe im Längsschnitt

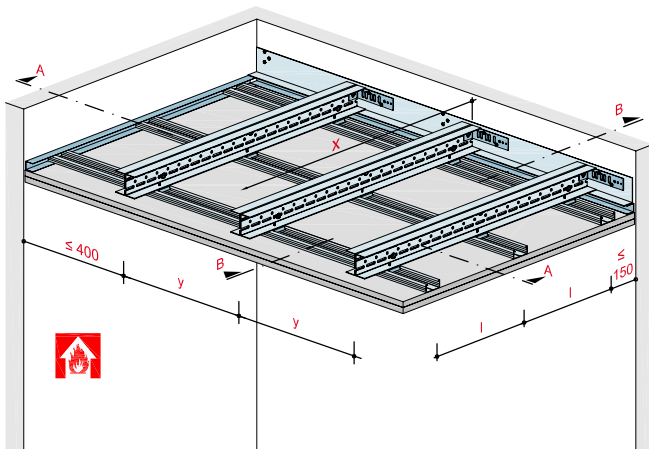


WS20-D-RV-2D

Einbau einer Revisionsklappe im Querschnitt



Weitspannträgerdecke System „XL“



Systemaufbau

- 1.1 Rigips Die Dicke RF, d = 20 mm
- 1.2 Rigips Glasroc F 20

- 2.1 Rigips Schnellbauschraube TN
- 2.2 Rigips Bauschraube 3,8 x 11 mm
- 2.3 Stahldrahtklammer

- 3.1 WST: Rigips Aussteifungsprofil \geq UA 50-2
- 3.3 Tragprofil: z. B. RigiProfil MultiTec CD 60/27 oder Rigips Hutdeckenprofil bzw. Hut-Federschiene
- 3.4 Profilverbinder: Rigips Direktbefestiger, Rigips U-Direkt-abhänger bzw. Rigips justierbarer Direktabhänger
- 3.5 Kippsicherung: Rigips WST-Fixier-und Abhängewinkel 160/40-2
- 3.6 Anschluss: z. B. Rigips WST-Anschlusswinkel
- 3.7 RigiProfil MultiTec UD 28
- 3.8 Rigips Sicherheitsquerverbinder

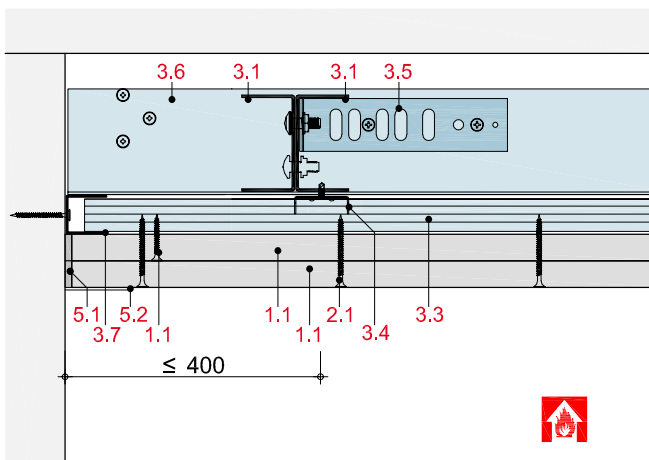
- 5.1 z. B. VARIO Fugenspachtel
- 5.2 Rigips Bewehrungsstreifen oder alternativ Rigips TrennFix gemäß Verarbeitungsrichtlinien

- 6.1 Revisionsklappe: „Alumatic F 90/EI 90“ von RUG SEMIN
- 6.2 Brandschutzset

mit Brandschutzanforderungen von der Raumseite, F 90-A

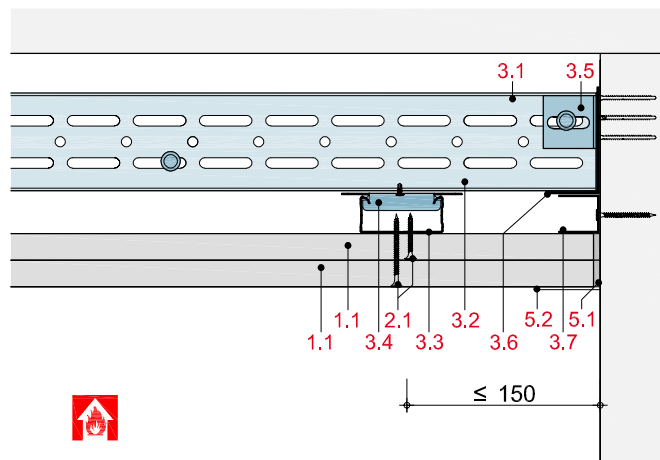
WS21-D-WM90-1

Anschluss an eine F 90-Massivwand im Querschnitt



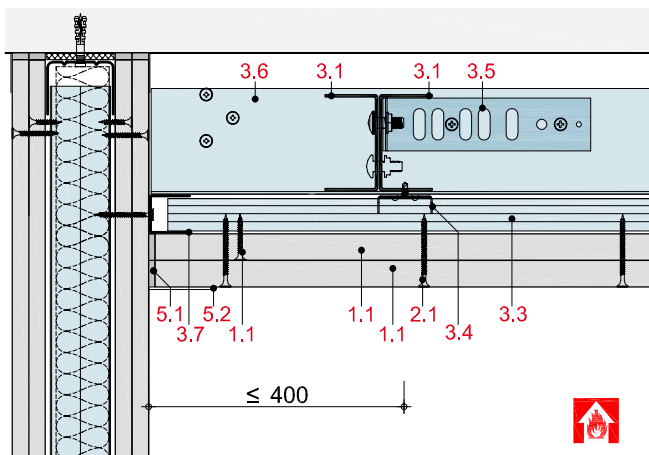
WS21-D-WM90-2

Anschluss an eine F 90-Massivwand im Längsschnitt



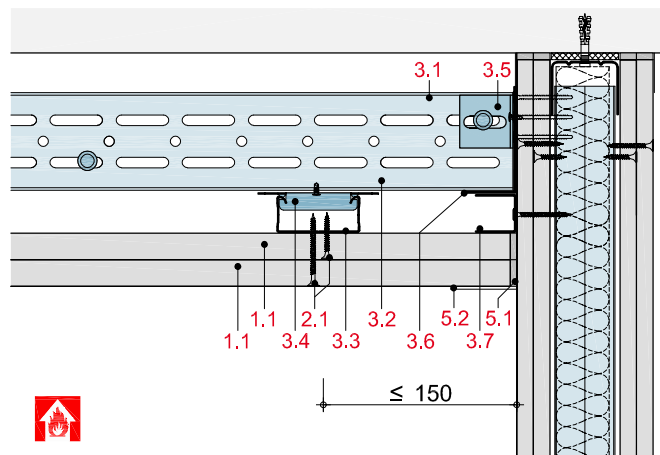
WS21-D-WT90-1

Anschluss an F 90-Trennwand im Querschnitt



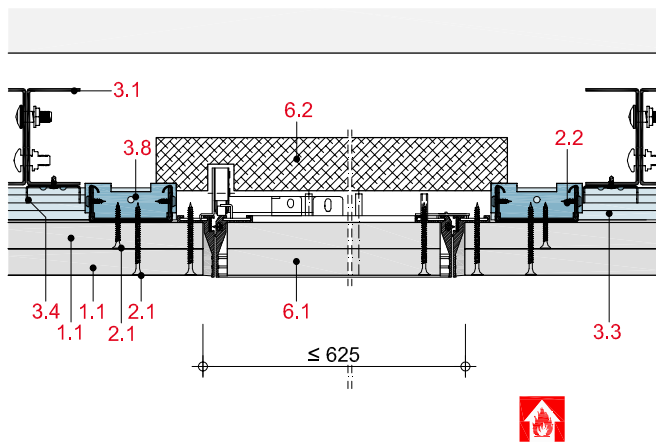
WS21-D-WT90-2

Anschluss an F 90-Trennwand im Längsschnitt



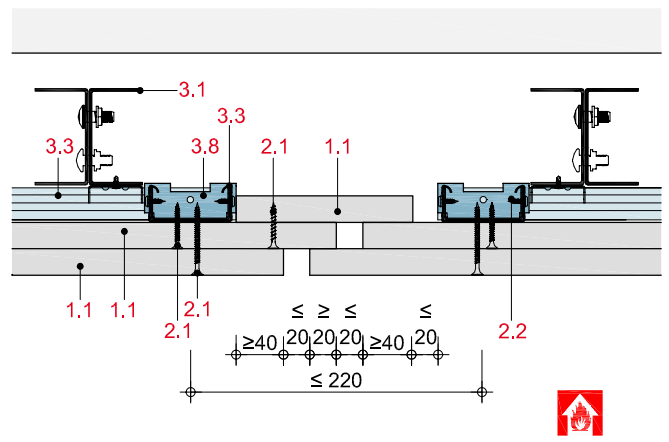
WS21-D-RV90-1

Einbau einer Revisionsklappe „Alumatic F 90/EI 90“ von RUG SEMIN



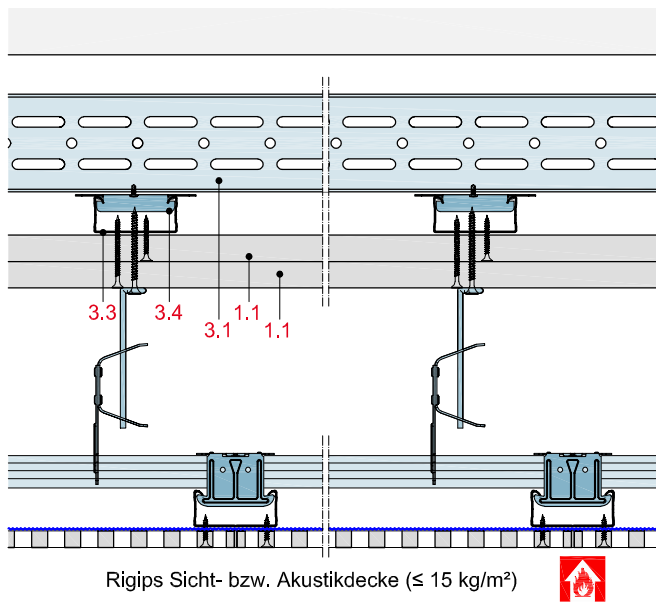
WS21-D-BF90-1

Bewegungsfuge mit Plattenstreifen-Abdeckung



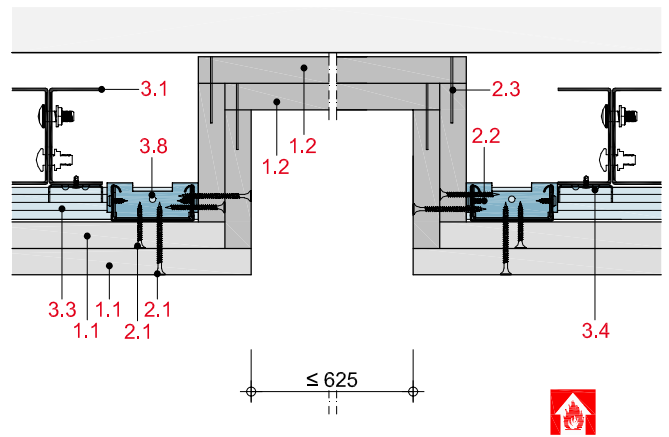
WS21-D-SD90-1

Montage einer zusätzlichen Sichtdecke



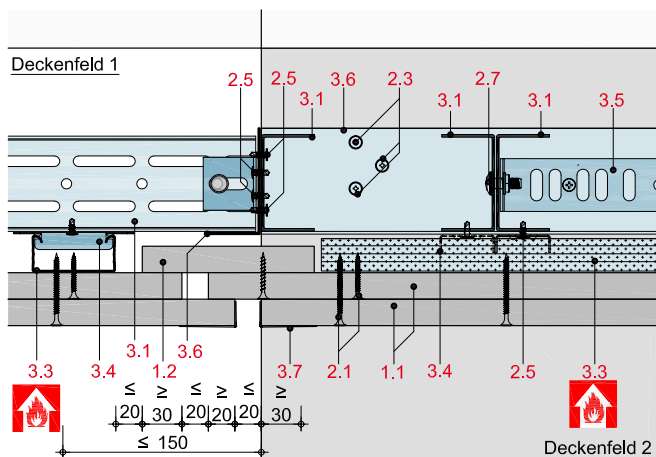
WS21-D-LK90-1

Einbau eines Leuchtkastens

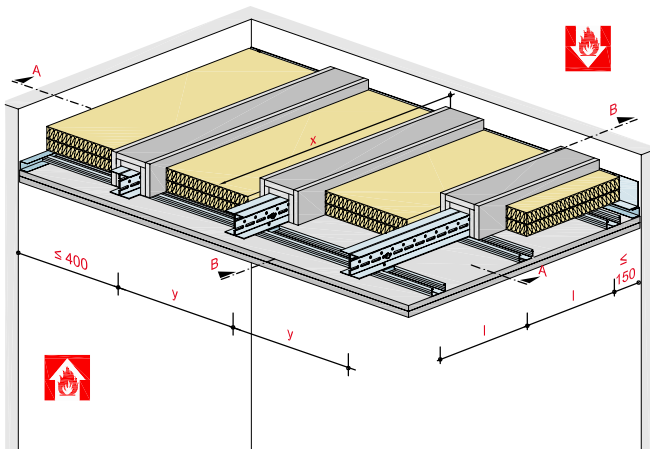


WS21-D-FK90-1

Flurkreuzung



Weitspannträgerdecke System „XL“



Systemaufbau

- 1.1 Rigips Die Dicke RF, d = 20 mm
- 1.2 Rigips Glasroc F 20
- 1.3 Aufdopplung: Rigips Feuerschutzplatte RF, d = 12,5 mm

- 2.1 Rigips Schnellbauschraube TN
- 2.2 Rigips Bauschraube 3,8 x 11 mm
- 2.3 Stahldrahtklammer

- 3.1 WST: Rigips Aussteifungsprofil \geq UA 50-2
- 3.3 Tragprofil: z. B. RigiProfil MultiTec CD 60/27 oder Rigips Hutdeckenprofil bzw. Hut-Federschiene
- 3.4 Profilverbinder: Rigips Direktbefestiger, Rigips U-Direkt-abhänger bzw. Rigips justierbarer Direktabhänger
- 3.5 Kippsicherung: Rigips WST-Fixier-und Abhängewinkel 160/40-2
- 3.6 Anschluss: z. B. Rigips WST-Anschlusswinkel
- 3.7 RigiProfil MultiTec UD 28
- 3.8 Rigips Sicherheitsquerverbinder

- 4.1 Brandschutz: Dämmstoff, siehe System

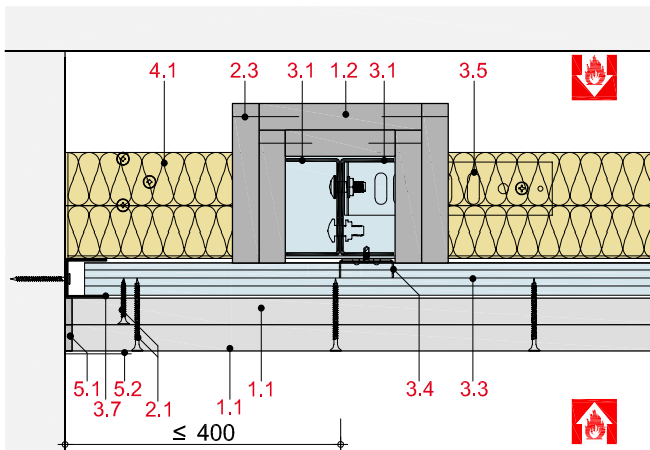
- 5.1 z. B. VARIO Fugenspachtel
- 5.2 Rigips Bewehrungsstreifen oder alternativ Rigips TrennFix gemäß Verarbeitungsrichtlinien

- 6.1 Revisionsklappe: „Alumatic F 90/EI 90“ von RUG SEMIN
- 6.2 Brandschutzset

mit Brandschutzanforderungen aus dem Zwischendeckenbereich / von der Raumseite, F 90-A

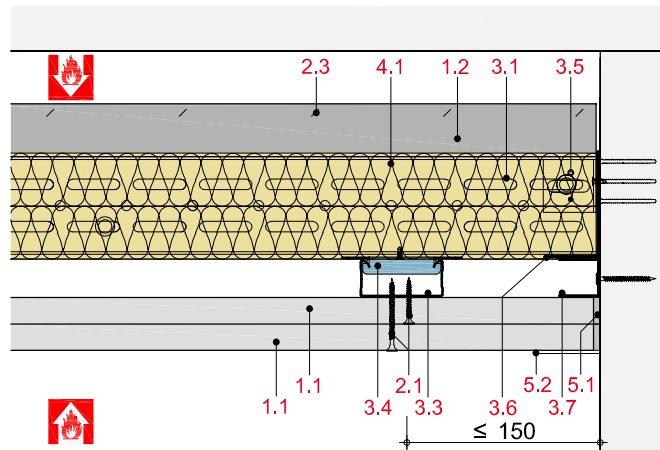
WS22-D-WM90-1

Anschluss an eine Massivwand im Querschnitt



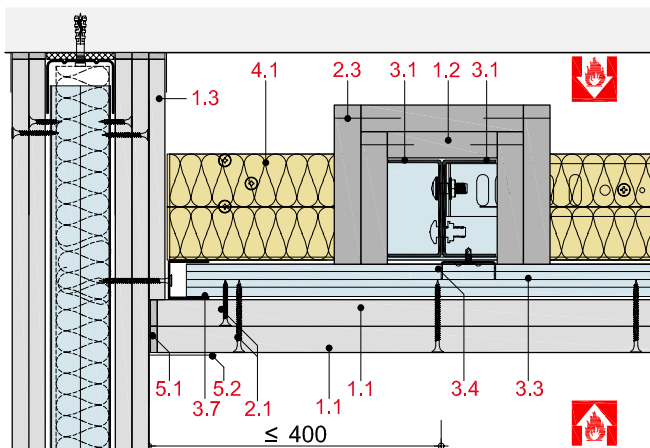
WS22-D-WM90-2

Anschluss an eine Massivwand im Längsschnitt



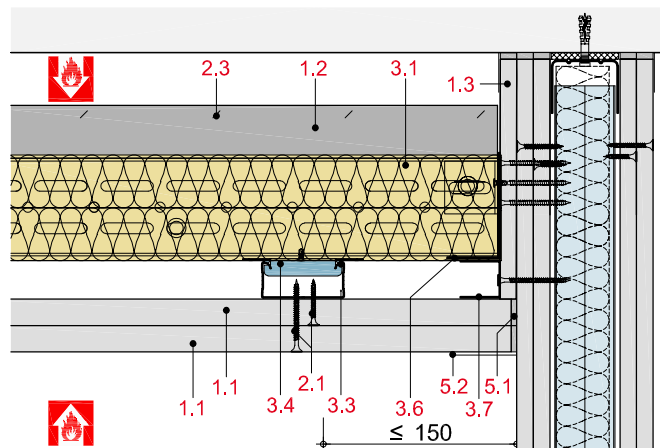
WS22-D-WT90-1

Anschluss an Trennwand im Querschnitt



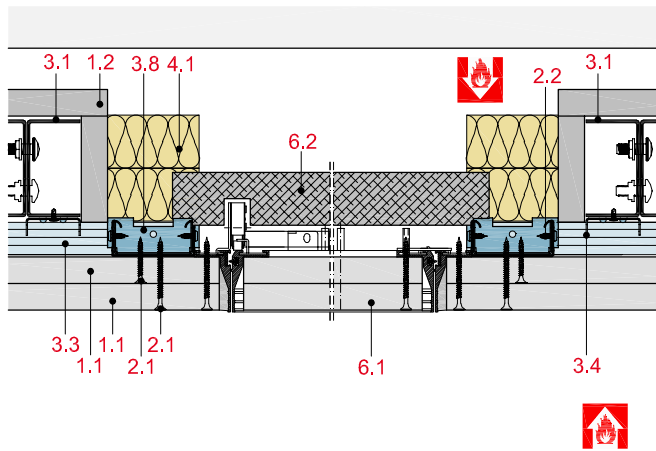
WS22-D-WT90-2

Anschluss an Trennwand im Längsschnitt



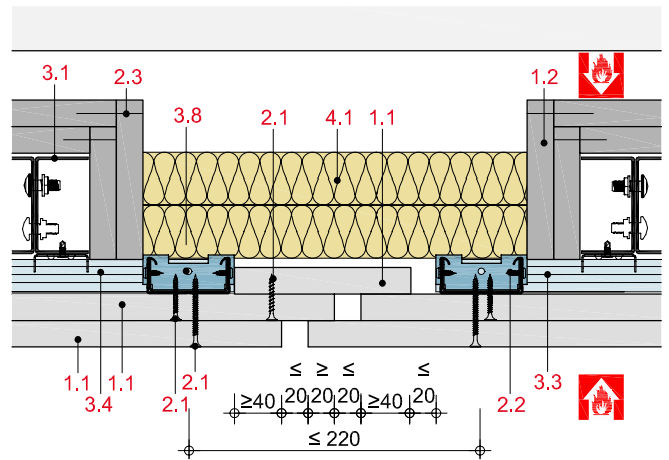
WS22-D-RV90-1

Einbau einer Revisionsklappe „Alumatic F 90/EI 90“ von RUG SEMIN



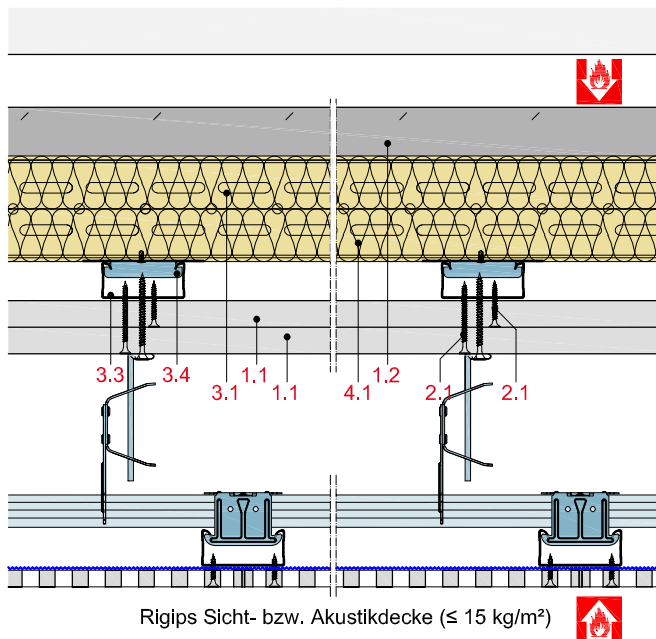
WS22-D-BF90-1

Bewegungsfuge mit Plattenstreifen-Abdeckung



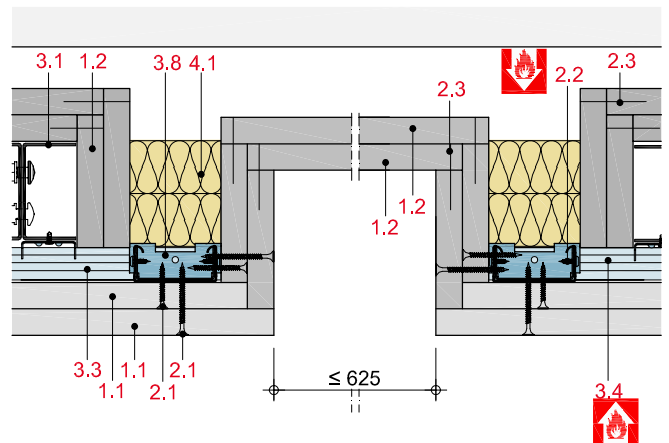
WS22-D-SD90-1

Montage einer zusätzlichen Sichtdecke



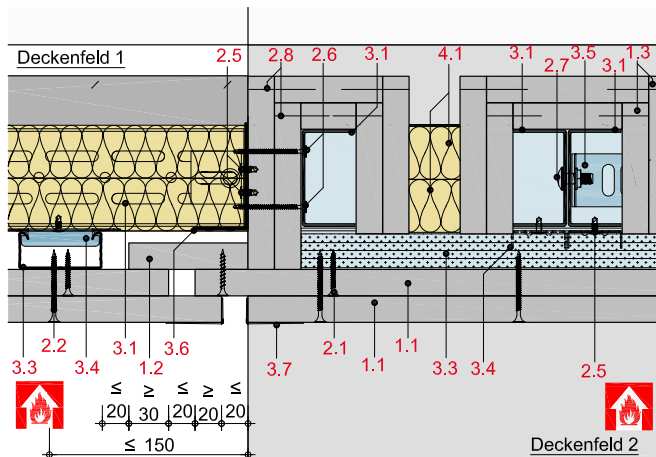
WS22-D-LK90-1

Einbau eines Leuchtkastens



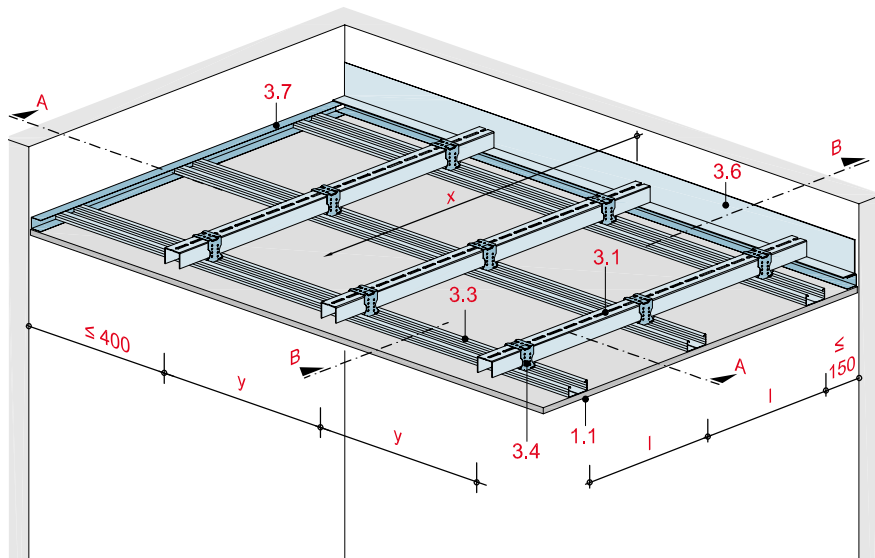
WS22-D-FK90-1

Flurkreuzung, Variante mit Dämmstoff



Weitspannträgerdecke System „UA“

mit Rigips Bauplatte RB bzw. RBI



Technische Daten

Brandbeanspruchung

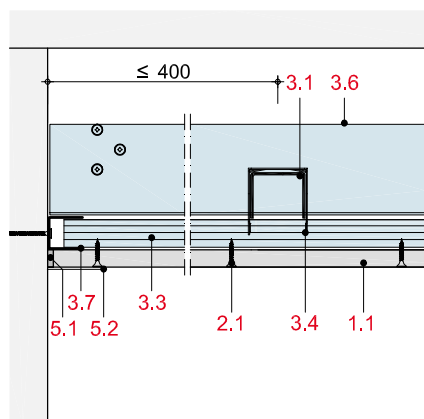
ohne Brandbeanspruchung

Gewicht ohne Zusatzlast

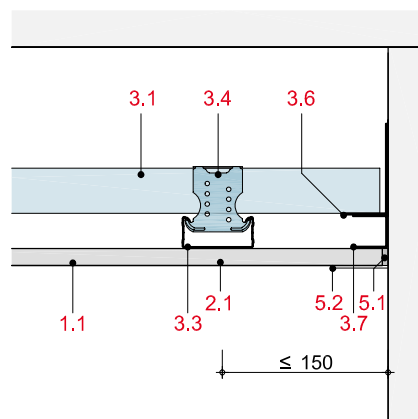
ca. 13 bis 16 kg/m²



Schnitt A



Schnitt B



Hinweis und Erläuterung

- x = Spannweite/Stützweite WST: Spannweite der Profile zwischen den Auflagepunkten bzw. zwischen einem Auflagepunkt und einer Zwischenabhangung oder zwischen zwei Zwischenabhangungen.
- y = Achsabstand der WST

Systemaufbau

1 Beplankung	1.1 Rigips Bauplatte RB bzw. RBI
2 Befestigung	2.1 Rigips Schnellbauschraube TN
3 Unterkonstruktion	3.1 WST: Rigips Aussteifungsprofil UA 50-2 3.3 Tragprofil: z. B. RigiProfil MultiTec CD 60/27 3.4 Profilverbinder: Rigips Kreuzschnellverbinder für UA 50 3.6 Anschluss: z. B. Rigips WST-Anschlusswinkel 3.7 RigiProfil MultiTec UD 28 3.9 WST-Zwischenabhängiger: Rigips Nonius-System (mit Noniusbügel für UA) bzw. Gewindestangen ≥ M8
5 Verspachtelung	5.1 z. B. VARIO Fugenspachtel 5.2 Rigips Bewehrungsstreifen oder alternativ Rigips TrennFix gemäß Verarbeitungsrichtlinien

Detailhinweise

Details	Seite
Wandanschluss	WS 44
Bewegungsfuge	WS 45
Einbau einer Deckenleuchte	WS 45
Einbau einer Revisionsklappe	WS 45

Zulässige Achsabstände der Unterkonstruktion

Befestigte	Spannweite Weitspannträger System „UA“ x	Achsabstände		Gewicht
Decke	UA 50 mm	WST y mm	Trag-profile l mm	kg/m ²
z. B. MD30RB ¹⁾	2.430	400	500	16
1 x 12,5 mm	2.240	600		15
	2.140	750		14
	2.010	1.000		13

¹⁾ oder andere abgehängte Unterdecken ≤ 15 kg/m²

Hinweis

Durchbiegungsbeschränkung der Weitspannträger nach DIN 18168-2, 4 mm und x/500.

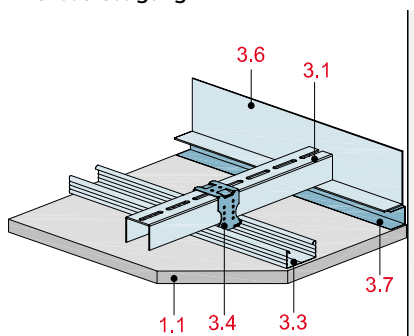
Die Lasteinleitung in die Wand (Art und Befestigung des Anschlussprofils) und die Tragfähigkeit der Wand sind ggf. statisch separat nachzuweisen.

Weitere Gewichtsklassen und Spannweiten siehe Plänen und Bauen Decken/Dächer Seite WS 4.

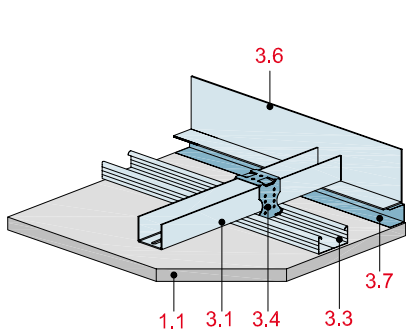
Einbauten oder eine zweite Deckenebene (Sichtdecke) bis zu einem Gewicht von 15 kg/m² dürfen an der Unterkonstruktion der Weitspannträgerdecke befestigt werden. Zusatzlasten können die zulässige Spannweite der Weitspannträger verringern und müssen statisch berücksichtigt werden.

Abhängesysteme

Direktbefestigung



Rigips Aussteifungsprofil UA (Steg nach unten) mit Rigips Kreuzschnellverbinder

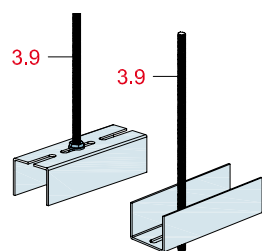


Rigips Aussteifungsprofil UA (Steg nach oben) mit Rigips Kreuzschnellverbinder

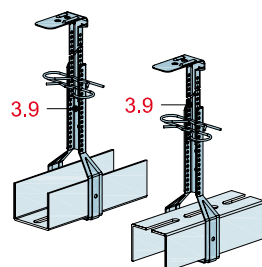
Hinweis

Die Weitspannträger (System „UA“) können zur Spannweitenreduzierung an der Rohdecke abgehängt werden. Dazu werden geeignete Abhänger wie z. B. Rigips Nonius-System (mit Noniusbügel für UA) bzw. Gewindestangen verwendet.

Zwischenabhängung



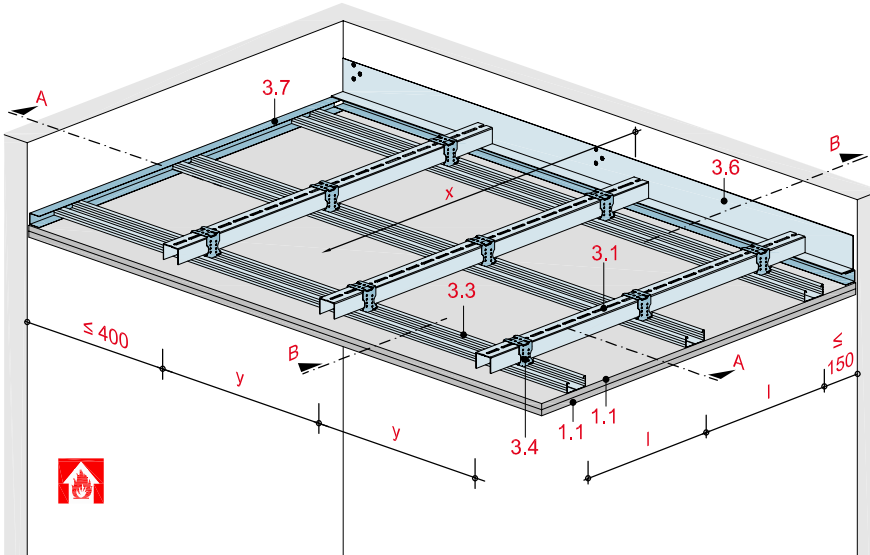
Gewindestange ≥ M8



Rigips Nonius-System (mit Noniusbügel für UA)

Weitspannträgerdecke System „UA“

mit Rigips Feuerschutzplatte RF/RFI bzw. Rigips Die Dicke RF/RFI



Technische Daten

Brandbeanspruchung

von unten

(von der Raumseite)

Brandschutz

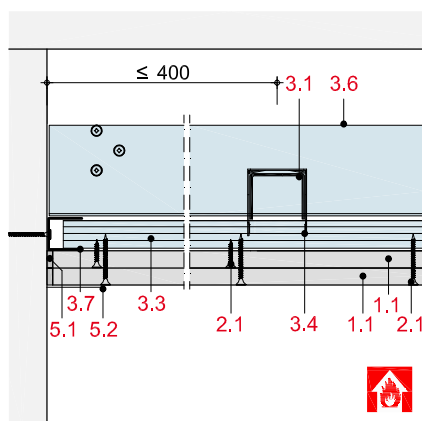
F 30 bis F 90

Gewicht ohne Zusatzlast

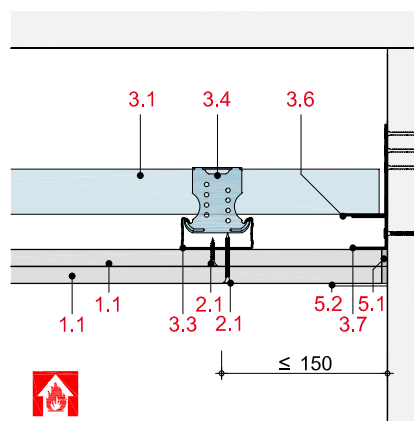
ca. 25 bis 41 kg/m²



Schnitt A



Schnitt B



Hinweis und Erläuterung

- x = Spannweite/Stützweite WST: Spannweite der Profile zwischen den Auflagepunkten bzw. zwischen einem Auflagepunkt und einer Zwischenabhängung oder zwischen zwei Zwischenabhängungen.
- y = Achsabstand der WST
- l = Achsabstand Tragprofile

Systemaufbau

1 Beplankung	1.1 Rigips Feuerschutzplatte RF/RFI bzw. Rigips Die Dicke RF/RFI
2 Befestigung	2.1 Rigips Schnellbauschraube TN
3 Unterkonstruktion	3.1 WST: Rigips Aussteifungsprofil UA 50-2 3.3 Tragprofil: z. B. RigiProfil MultiTec CD 60/27 3.4 Profilverbinder: Rigips Kreuzschnellverbinder für UA 50 3.6 Anschluss: z. B. Rigips WST-Anschlusswinkel 3.7 RigiProfil MultiTec UD 28 3.9 WST-Zwischenabhängiger: Rigips Nonius-System (mit Noniusbügel für UA) bzw. Gewindestange \geq M8
5 Verspachtelung	5.1 z. B. VARIO Fugenspachtel 5.2 Rigips Bewehrungsstreifen oder alternativ Rigips TrennFix gemäß Verarbeitungsrichtlinien

Detailhinweise

Details F 90	Seite
Wandanschluss	WS 46
Bewegungsfuge	WS 47
Montage einer zusätzl. Sichtdecke	WS 47
Einbau eines Leuchtkastens	WS 47
Einbau einer Revisionsklappe	WS 47

Zulässige Achsabstände der Unterkonstruktion

Beplankung	Spannweite Weitspann- träger x UA 50 mm	Achsabstände		Dämmstoff		Gewicht kg/m ²	Feuer- wider- stands- klasse
		WST y	Trag- profile l ₁ mm	Dicke mm	Roh- dicke kg/m ³		
2 x 12,5 ¹⁾	2.250	400	500	zul. ohne Anford.		27	F 30-A
	2.050	600	500	zul. ohne Anford.		25	
15 + 18 ²⁾	2.050	400	500	zul. ohne Anford.		36	F 60-A
	1.850	600	500	zul. ohne Anford.		34	
2 x 20 ³⁾	2.000	400	500	zul. ohne Anford.		41	F 90-A
	1.750	600	500	zul. ohne Anford.		40	

¹⁾ alternativ 1 x Die Dicke 20 RF

²⁾ alternativ 2 x Rigips Glasroc F 15

³⁾ alternativ Rigips Glasroc F 15 + Rigips Glasroc F 20

l₁ = Querbefestigung der Beplankung an Tragprofilen

Hinweis

Nachweise:

GS 3.2/15-086-1
GA-2018/039

Durchbiegungsbeschränkung der Weitspannträger nach DIN 18168-2, 4 mm und x/500.

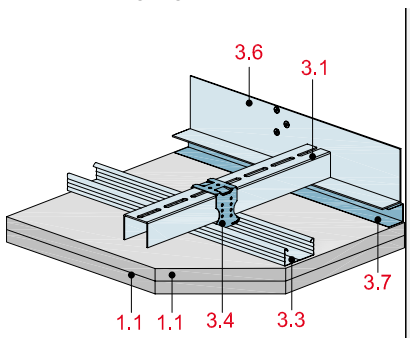
Die Lasteinleitung in die Wand (Art und Befestigung des Anschlussprofils) und die Tragfähigkeit der Wand sind ggf. statisch separat nachzuweisen.

Weitere Spannweiten siehe Gutachten.

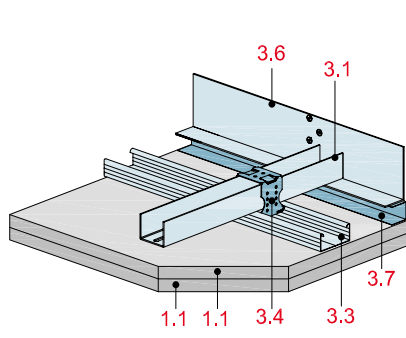
Einbauten oder eine zweite Deckenebene (Sichtdecke) bis zu einem Gewicht von 15 kg/m² dürfen an der Unterkonstruktion der Weitspannträgerdecke befestigt werden. Zusatzlasten können die zulässige Spannweite der Weitspannträger verringern und müssen statisch berücksichtigt werden.

Abhängesysteme

Direktbefestigung

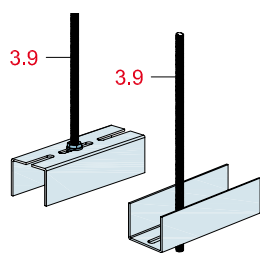


Rigips Aussteifungsprofil UA (Steg nach unten) mit Rigips Kreuzschnellverbinder

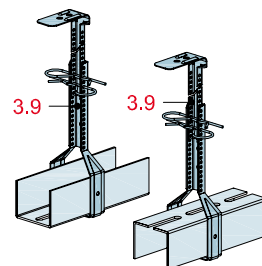


Rigips Aussteifungsprofil UA (Steg nach oben) mit Rigips Kreuzschnellverbinder

Zwischenabhängung



Gewindestange ≥ M8



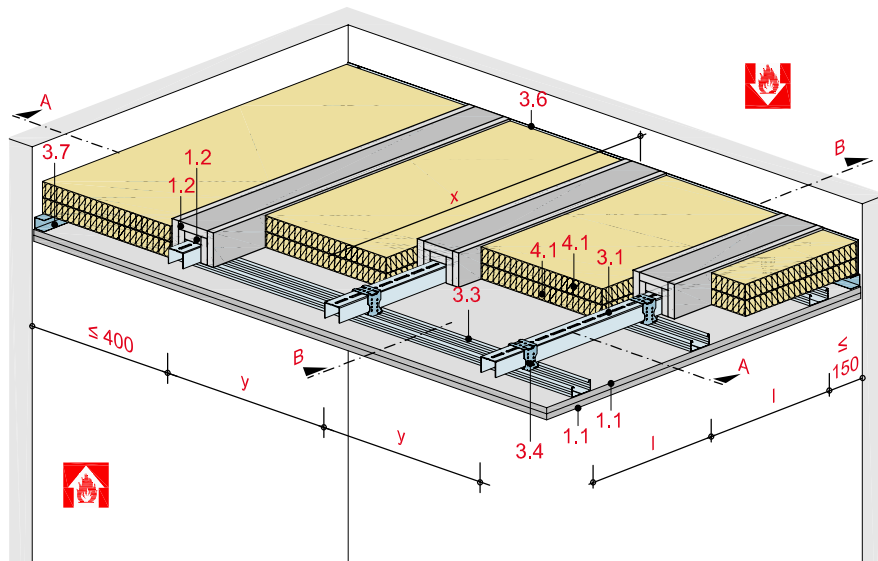
Rigips Nonius-System (mit Noniusbügel für UA)

Hinweis

Die Weitspannträger (System „UA“) können zur Spannweitenreduzierung an der Rohdecke abgehängt werden. Dazu werden geeignete Abhänger wie z. B. Rigips Nonius-System (mit Noniusbügel für UA) bzw. Gewindestangen verwendet.

Weitspannträgerdecke System „UA“

mit Rigips Feuerschutzplatte RF/RFI bzw. Rigips Die Dicke RF/RFI



Technische Daten

Brandbeanspruchung

von oben und/oder unten
(aus dem Zwischendeckenbereich und/oder von der Raumseite)

Brandschutz

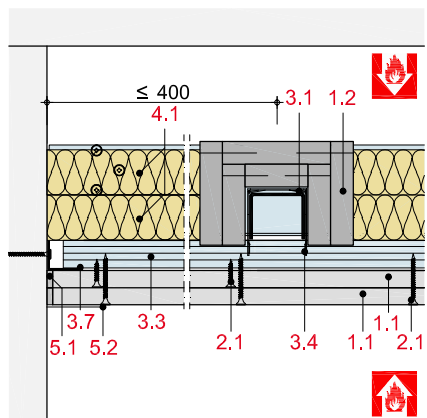
F 30 bis F 90

Gewicht ohne Zusatzlast

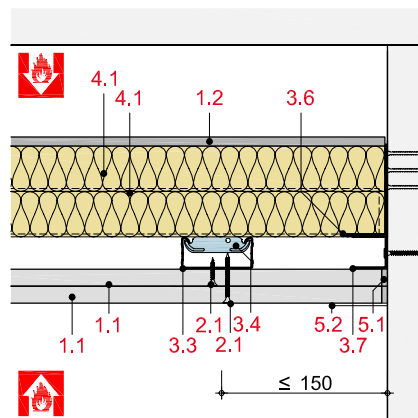
ca. 31 bis 60 kg/m²



Schnitt A



Schnitt B



Hinweis und Erläuterung

- x = Spannweite/Stützweite WST: Spannweite der Profile zwischen den Auflagepunkten bzw. zwischen einem Auflagepunkt und einer Zwischenabhängung oder zwischen zwei Zwischenabhängungen.
- y = Achsabstand der WST
- l = Achsabstand Tragprofile

Systemaufbau

1 Beplankung	1.1 Rigips Feuerschutzplatte RF/RFI bzw. Rigips Die Dicke RF/RFI 1.2 Einhausung WST mit Rigips Glasroc F 15 bzw. 20
2 Befestigung	2.1 Rigips Schnellbauschraube TN
3 Unterkonstruktion	3.1 WST: Rigips Aussteifungsprofil UA 50-2 3.3 Tragprofil: z. B. RigiProfil MultiTec CD 60/27 3.4 Profilverbinder: Rigips Kreuzschnellverbinder für UA 50 3.6 Anschluss: z. B. Rigips WST-Anschlusswinkel 3.7 RigiProfil MultiTec UD 28 3.9 WST-Zwischenabhängiger: Rigips Nonius-System (mit Noniusbügel für UA) bzw. Gewindestange ≥ M8
4 Dämmung	4.1 Brandschutz: Dämmstoff (Baustoffklasse A, Schmelzpunkt ≥ 1.000 °C) siehe Tabelle
5 Verspachtelung	5.1 z. B. VARIO Fugenspachtel 5.2 Rigips Bewehrungsstreifen oder alternativ Rigips TrennFix gemäß Verarbeitungsrichtlinien

Detailhinweise

Details F 90	Seite
Wandanschluss	WS 48
Bewegungsfuge	WS 49
Montage einer zusätzl. Sichtdecke	WS 49
Einbau eines Leuchtkastens	WS 49
Einbau einer Revisionsklappe	WS 49

Zulässige Achsabstände der Unterkonstruktion

Beplankung	Einhausung	Spannweite Weitspannträger x UA 50	Achsabstände		Dämmstoff Dicke	Rohdichte	Gewicht	Feuerwiderstandsklasse
			WST	Tragprofile				
mm	mm	mm	mm	mm	mm	kg/m ³	kg/m ²	
2 x 12,5 ¹⁾	1 x 20	2.050	400	500	40 ⁴⁾	40	35	F 30-A
		1.900	600	500				31
15 + 18 ²⁾	2 x 15	1.850	400	500	2 x 40 ⁴⁾	40	51	F 60-A
		1.700	600	500				45
2 x 20 ³⁾	2 x 20	1.750	400	500	2 x 40 ⁴⁾	40	60	F 90-A
		1.600	600	500				53

¹⁾ alternativ 1 x Die Dicke 20 RF

²⁾ alternativ 2 x Rigips Glasroc F 15

³⁾ alternativ Rigips Glasroc F 15 + Rigips Glasroc F 20

⁴⁾ z. B. Isover Protect BSP 40

l_1 = Querbefestigung der Beplankung an Tragprofilen

Hinweis

Nachweise:

GS 3.2/15-086-1

GA-2018/039

Durchbiegungsbeschränkung der Weitspannträger nach DIN 18168-2, 4 mm und x/500.

Die Lasteinleitung in die Wand (Art und Befestigung des Anschlussprofils) und die Tragfähigkeit der Wand sind ggf. statisch separat nachzuweisen.

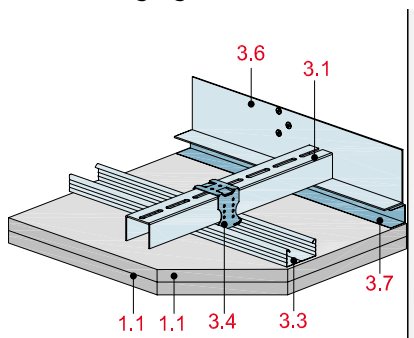
Weitere Spannweiten siehe Gutachten.

Die Gewichtsangaben sind inklusive der notwendigen Dämmung und der Einhausung der WST-Träger.

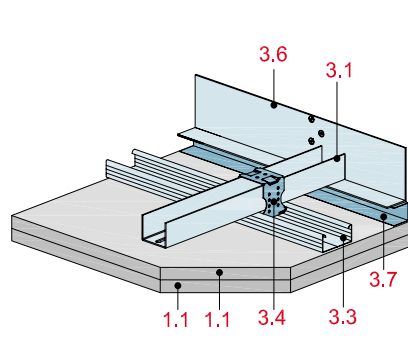
Einbauten oder eine zweite Deckenebene (Sichtdecke) bis zu einem Gewicht von 15 kg/m² dürfen an der Unterkonstruktion der Weitspannträgerdecke befestigt werden. Zusatzlasten können die zulässige Spannweite der Weitspannträger verringern und müssen statisch berücksichtigt werden.

Abhängesysteme

Direktbefestigung

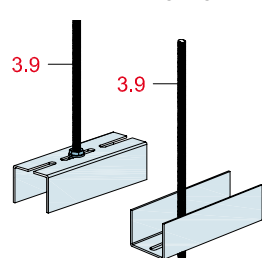


Rigips Aussteifungsprofil UA (Steg nach unten) mit Rigips Kreuzschnellverbinder

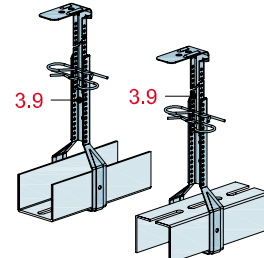


Rigips Aussteifungsprofil UA (Steg nach oben) mit Rigips Kreuzschnellverbinder

Zwischenabhängung



Gewindestange ≥ M8



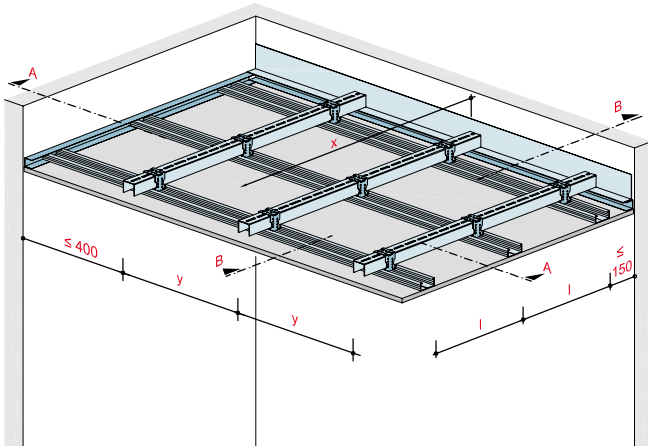
Rigips Nonius-System (mit Noniusbügel für UA)

Hinweis

Die Weitspannträger (System „UA“) können zur Spannweitenreduzierung an der Rohdecke abgehängt werden. Dazu werden geeignete Abhänger wie z. B. Rigips Nonius-System (mit Noniusbügel für UA) bzw. Gewindestangen verwendet.

Die Weitspannträger müssen bei Brandbeanspruchung aus dem Zwischendeckenbereich grundsätzlich mit Rigips Glasroc F 20 (F 30) bzw. 2 x Rigips Glasroc F 15 (F 60) bzw. 2 x Rigips Glasroc F 20 (F 90) eingehaut werden. Die Abdeckung der Plattenstöße muss allseitig mit Rigips Glasroc F-Plattenstreifen, b ≥ 100 mm in gleicher Plattendicke erfolgen.

Weitspannträgerdecke System „JA“



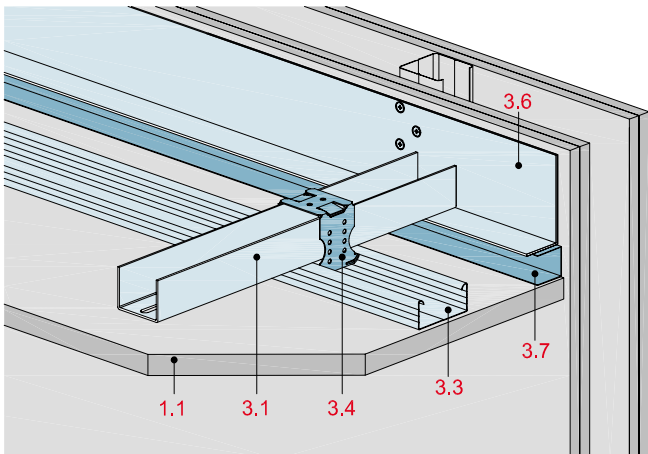
Systemaufbau

- 1.1 Rigips Bauplatte RB
- 2.1 Rigips Schnellbauschraube TN
- 3.1 WST: Rigips Aussteifungsprofil UA 50-2
- 3.3 Tragprofil: RigiProfil MultiTec CD 60/27
- 3.4 Profilverbinder: Rigips Kreuzschnellverbinder für UA 50
- 3.6 Anschluss: z. B. Rigips WST-Anschlusswinkel
- 3.7 RigiProfil MultiTec UD 28
- 5.1 z. B. VARIO Fugenspachtel
- 5.2 Rigips Bewehrungsstreifen oder alternativ Rigips TrennFix gemäß Verarbeitungsrichtlinien
- 6.1 Revisionsklappe

ohne Brandschutzanforderungen

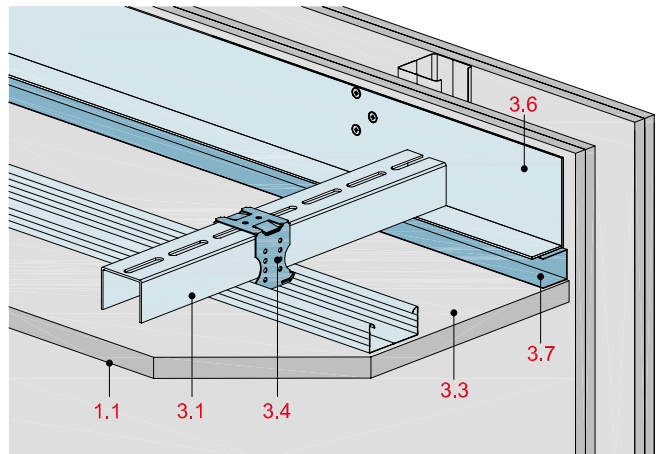
WS30-D-WT-ISO-1

Wandanschluss an Trennwand in der Isometrie



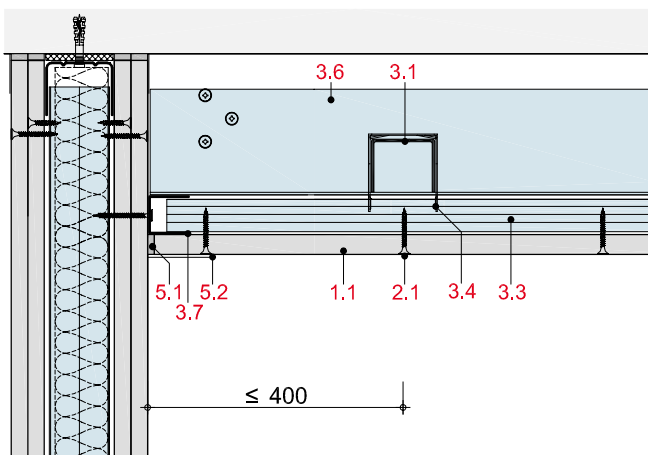
WS30-D-WT-ISO-2

Wandanschluss an Trennwand in der Isometrie



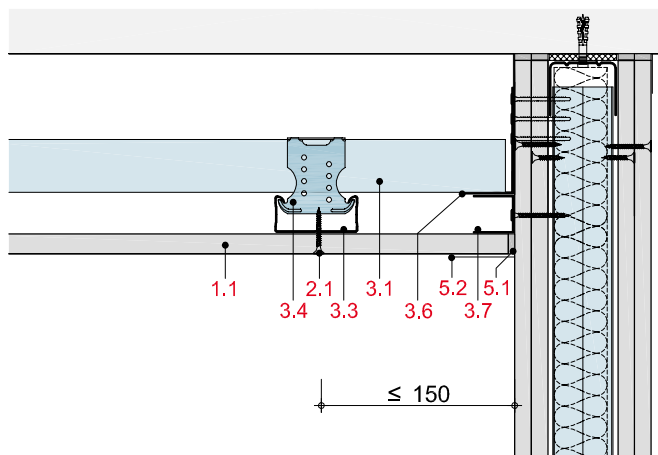
WS30-D-WT-1

Wandanschluss an Trennwand im Längsschnitt



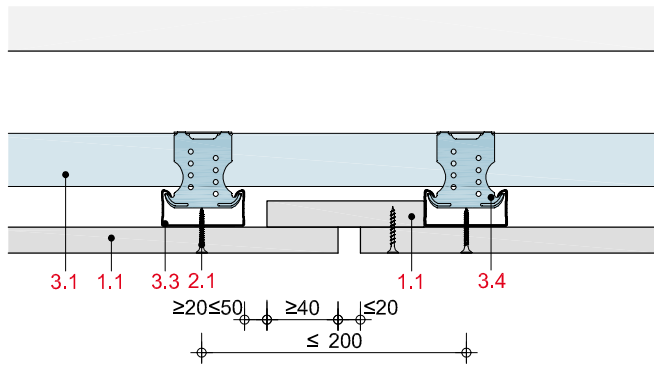
WS30-D-WT-2

Wandanschluss an Trennwand im Querschnitt



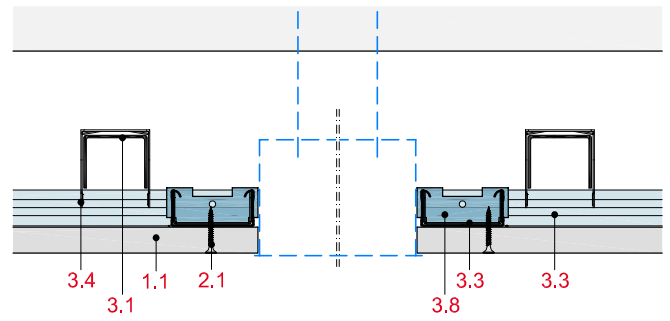
WS30-D-BF-1

Ausbildung einer Bewegungsfuge



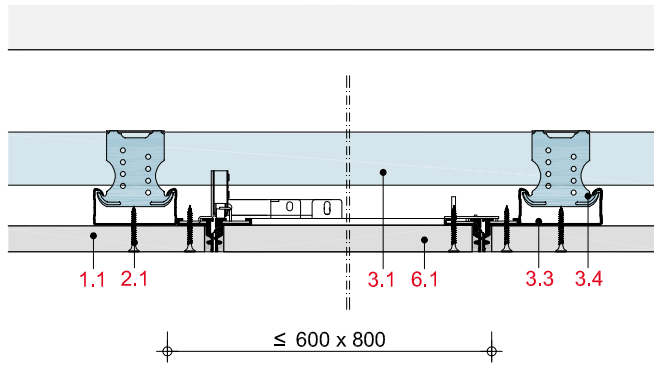
WS30-D-LK-1

Einbau einer Deckenleuchte



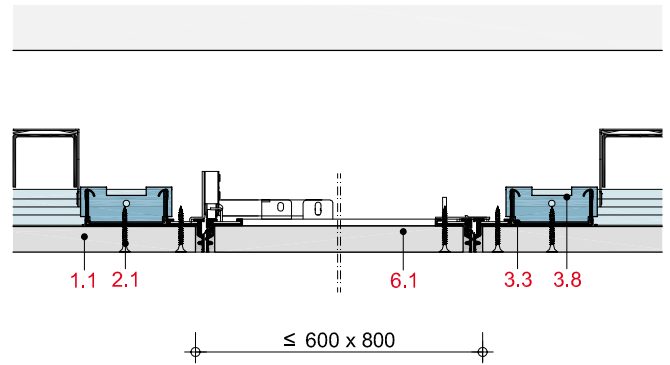
WS30-D-RV-1

Einbau einer Revisionsklappe im Längsschnitt

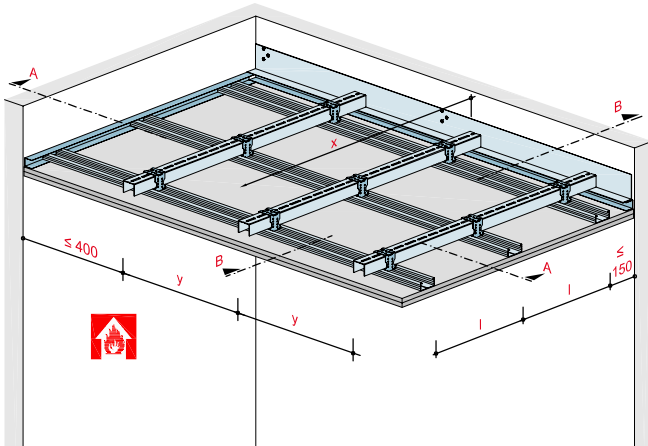


WS30-D-RV-2

Einbau einer Revisionsklappe im Querschnitt



Weitspannträgerdecke System „UA“



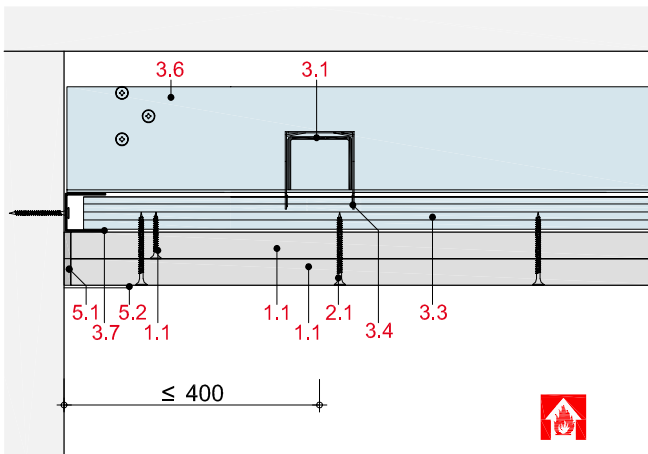
Systemaufbau

- 1.1 Rigips Die Dicke RF, d = 20 mm
- 1.2 Rigips Glasroc F 20
- 2.1 Rigips Schnellbauschraube TN
- 2.2 Rigips Bauschraube 3,8 x 11 mm
- 2.3 Stahldrahtklammer
- 3.1 WST: Rigips Aussteifungsprofil UA 50-2
- 3.3 Tragprofil: z. B. RigiProfil MultiTec CD 60/27
- 3.4 Profilverbinder: Rigips Kreuzschnellverbinder für UA 50
- 3.6 Anschluss: z. B. Rigips WST-Anschlusswinkel
- 3.7 RigiProfil MultiTec UD 28
- 5.1 z. B. VARIO Fugenspachtel
- 5.2 Rigips Bewehrungsstreifen oder alternativ Rigips TrennFix gemäß Verarbeitungsrichtlinien
- 6.1 Revisionsklappe: „Alumatic F 90/EI 90“ von RUG SEMIN
- 6.2 Brandschutzset

mit Brandschutzanforderungen von der Raumseite, F 90-A

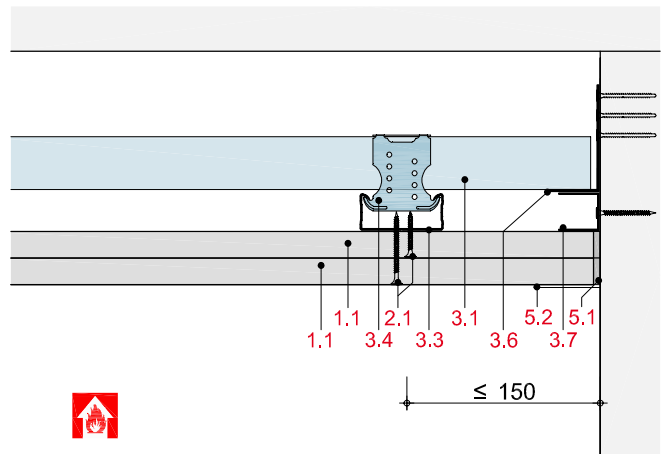
WS31-D-WM90-1

Anschluss an eine F 90-Massivwand im Querschnitt



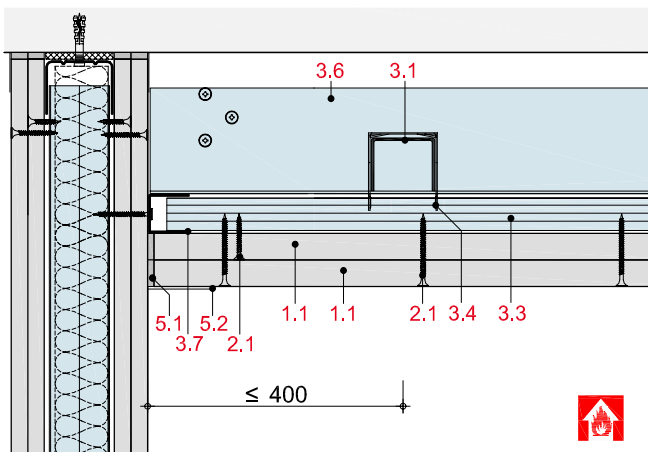
WS31-D-WM90-2

Anschluss an eine F 90-Massivwand im Längsschnitt



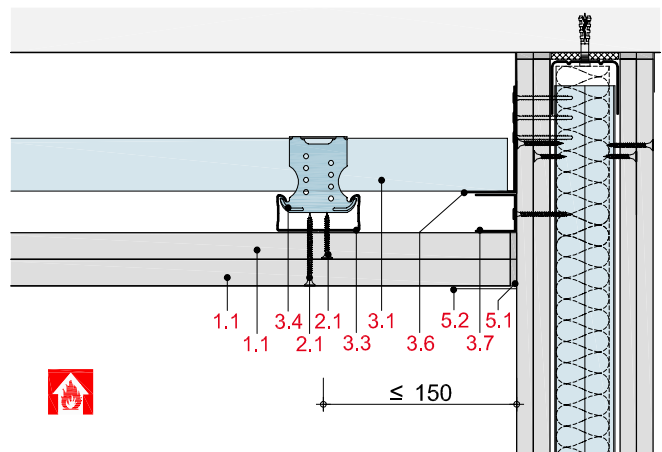
WS31-D-WT90-1

Anschluss an eine F 90-Trennwand im Querschnitt



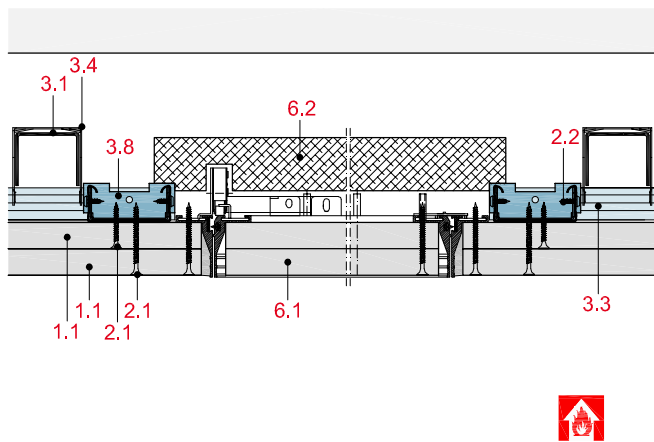
WS31-D-WT90-2

Anschluss an eine F 90-Trennwand im Längsschnitt



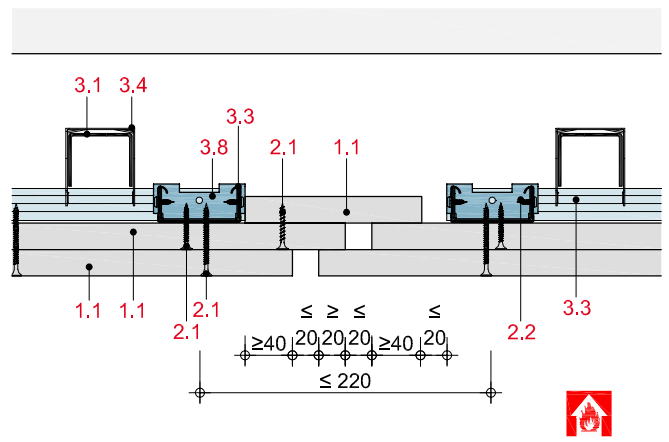
WS31-D-RV-90-1

Einbau einer Revisionsklappe „Alumatic F 90/EI 90“ von RUG SEMIN



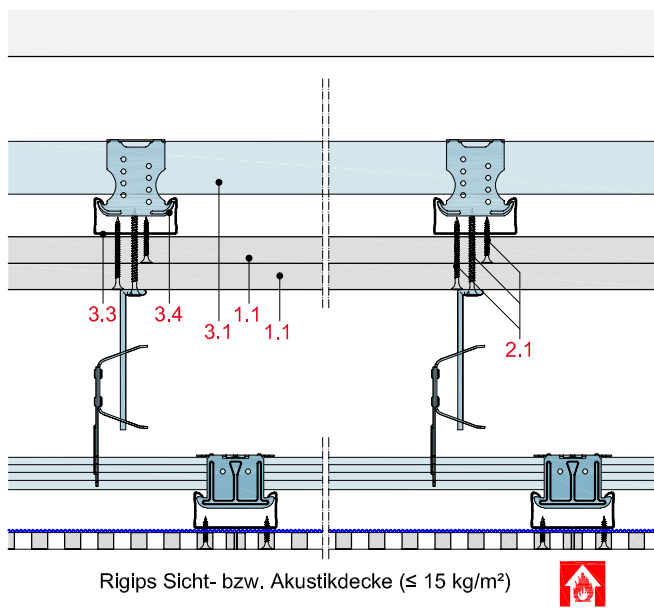
WS31-D-BF-90-1

Bewegungsfuge mit Plattenstreifen-Abdeckung



WS31-D-SD-90-1

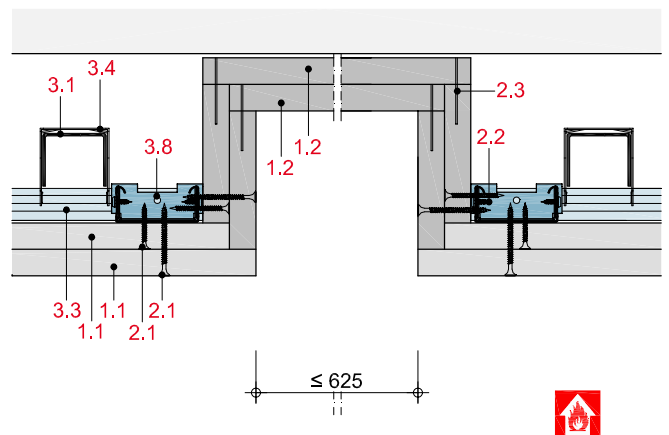
Montage einer zusätzlichen Sichtdecke



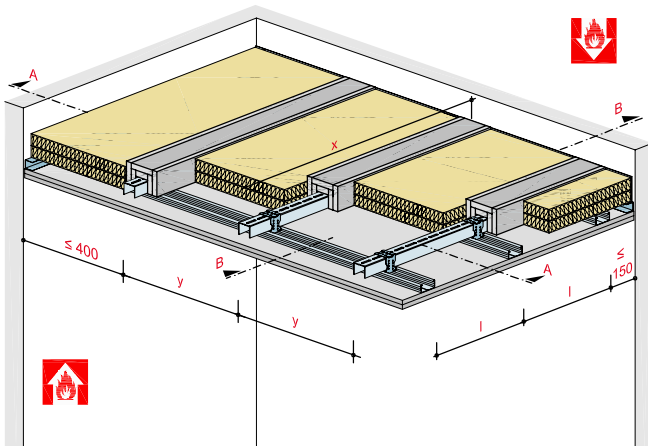
Rigips Sicht- bzw. Akustikdecke ($\le 15 \text{ kg/m}^2$)

WS31-D-LK-90-1

Einbau eines Leuchtkastens



Weitspannträgerdecke System „JA“



Systemaufbau

- 1.1 Rigips Die Dicke RF, d = 20 mm
- 1.2 Rigips Glasroc F 20
- 1.3 Aufdopplung: Rigips Feuerschutzplatte, d = 12,5 mm

- 2.1 Rigips Schnellbauschraube TN
- 2.2 Rigips Bauschraube 3,8 x 11 mm
- 2.3 Stahldrahtklammer

- 3.1 WST: Rigips Aussteifungsprofil UA 50-2
- 3.3 Tragprofil: z. B. RigiProfil MultiTec CD 60/27
- 3.4 Profilverbinder: Rigips Kreuzschnellverbinder für UA 50
- 3.6 Anschluss: z. B. Rigips WST-Anschlusswinkel
- 3.7 RigiProfil MultiTec UD 28

- 4.1 Brandschutz: Dämmstoff, siehe System

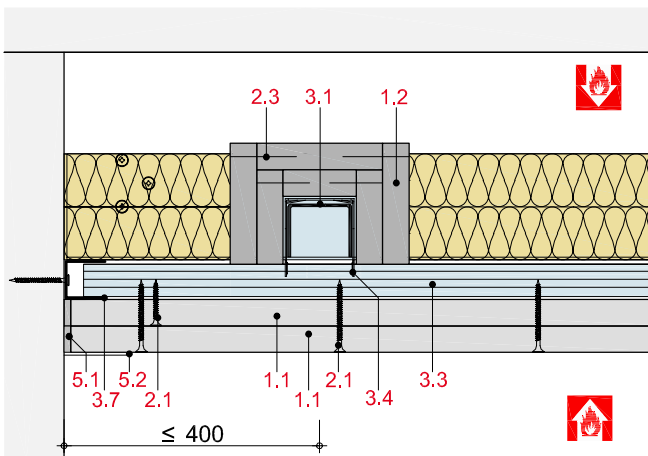
- 5.1 z. B. VARIO Fugenspachtel
- 5.2 Rigips Bewehrungsstreifen oder alternativ Rigips TrennFix gemäß Verarbeitungsrichtlinien

- 6.1 Revisionsklappe: „Alumatic F 90/EI 90“ von RUG SEMIN
- 6.2 Brandschutzset

mit Brandschutzanforderungen aus dem Zwischendeckenbereich / von der Raumseite, F 90-A

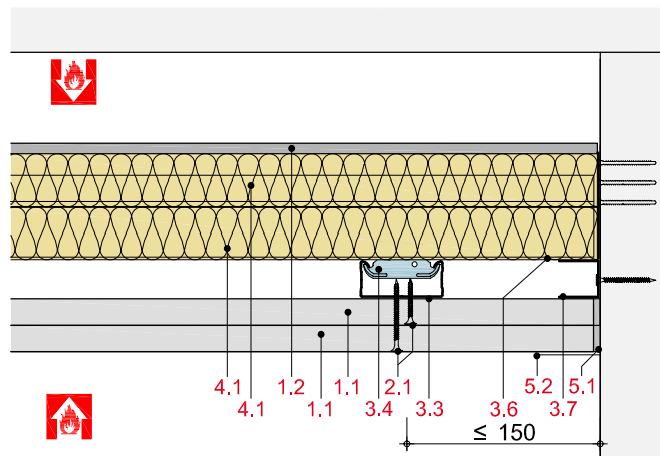
WS32-D-WM90-1

Anschluss an eine Massivwand im Querschnitt



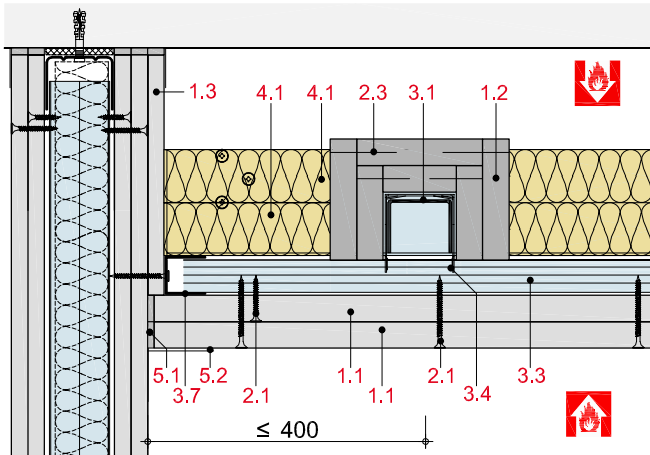
WS32-D-WM90-2

Anschluss an eine Massivwand im Längsschnitt



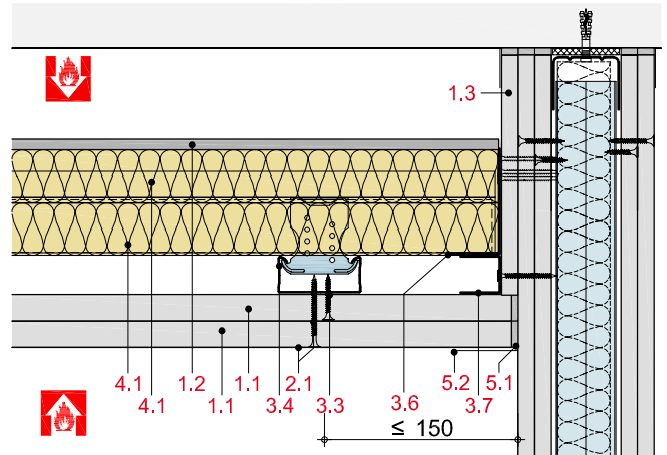
WS32-D-WT90-1

Anschluss an eine Trennwand im Querschnitt



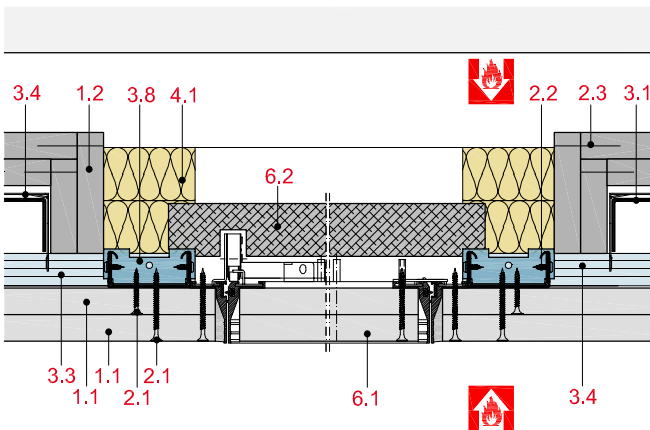
WS32-D-WT90-2

Anschluss an eine Trennwand im Längsschnitt



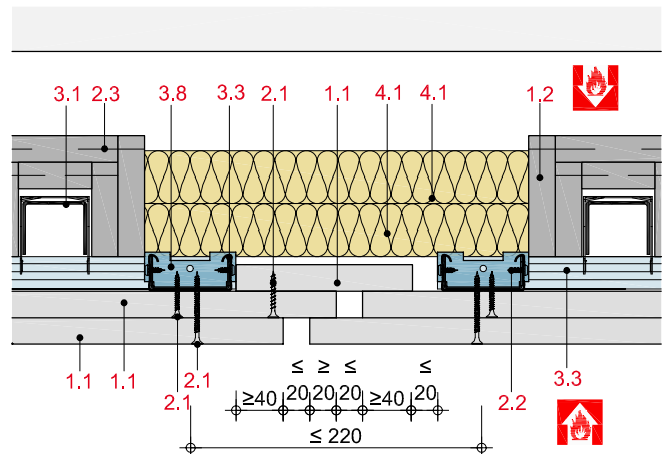
WS32-D-RV-90-1

Einbau einer Revisionsklappe „Alumatic F 90/EI 90“ von RUG SEMIN



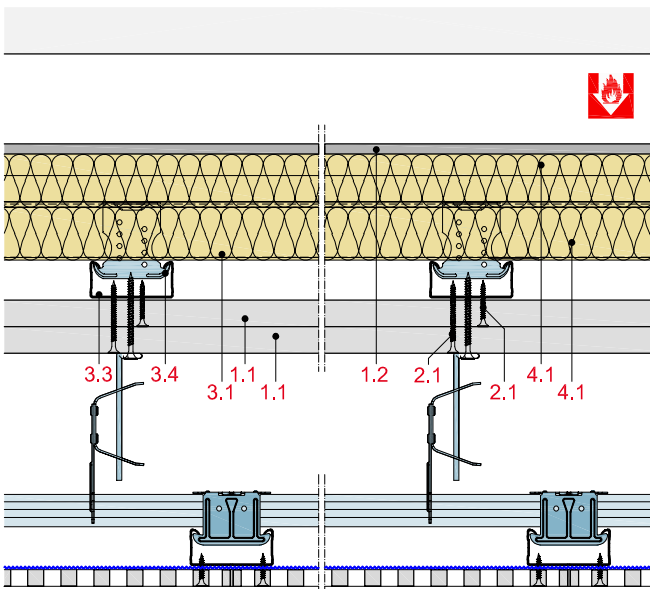
WS32-D-BF-90-1

Bewegungsfuge mit Plattenstreifen-Abdeckung



WS32-D-SD-90-1

Montage einer zusätzlichen Sichtdecke

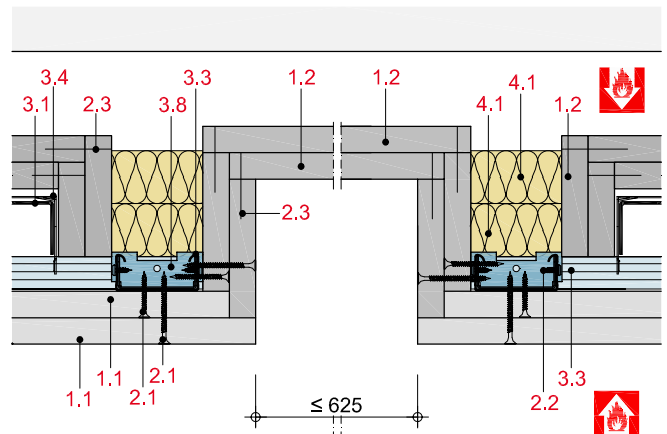


Rigips Sicht- bzw. Akustikdecke (≤ 15 kg/m²)



WS32-D-LK-90-1

Einbau eines Leuchtkastens



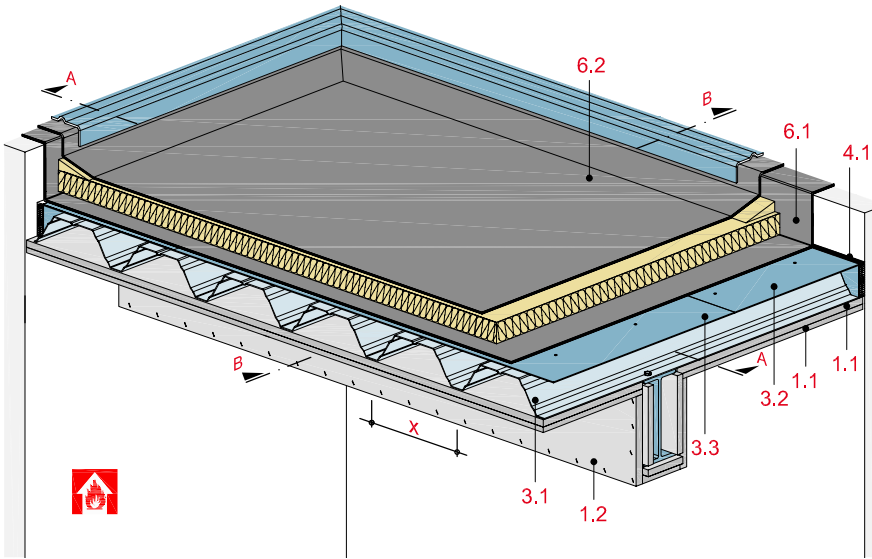


Trapezblechdach/-decke

	Systemnummern	Seite
Trapezblechdach	TD 1	
Brandlast von unten – mit Rigips Glasroc F 15 und 20	TD11GR	TD 2
Details	TD11-D-	TD 4
Trapezblechdecke	TD 2	
Brandlast von oben/unten – mit Rigips Glasroc F 15 und 20	TD22GR	TD 6

Trapezblechdach mit Stahlträger

mit Rigips Glasroc F 15 und 20



Technische Daten

Brandbeanspruchung

von unten

(von der Raumseite)

Brandschutz

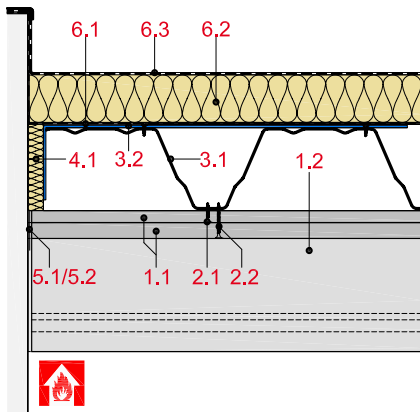
F 30 bis F 90

Gewicht der unteren Bekleidung

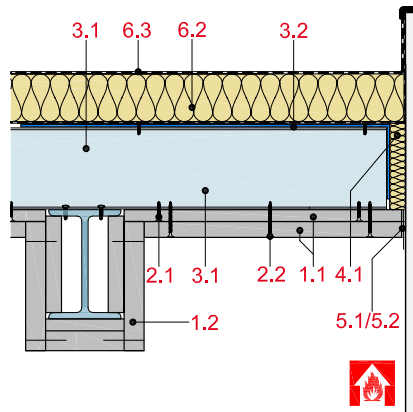
ca. 32 kg/m²



Schnitt A



Schnitt B



Systemaufbau

1	Bekleidung	1.1	Rigips Glasroc F 15 und 20
		1.2	Stahlträgerbekleidung aus Rigips Glasroc F
2	Befestigung	2.1	Schnellbauschraube TB
		2.2	Stahldrahtklammer
3	Trapezblech	3.1	Blechdicke $\geq 0,75$ mm, Sickenachsabstand $x \leq 300$ mm, max. zul. Durchbiegung $l/300$
		3.2	Stahlwinkel für Randversteifung 530 x 85 x 1 mm
		3.3	Tragendes Stahlblech gemäß Statik
4	Dämmung	4.1	Mineralwollestreifen, $d \leq 20$ mm, Baustoffklasse A, Schmelzpunkt ≥ 1.000 °C, Rohdichte ca. 100 kg/m^3
5	Verspachtelung	5.1	z. B. VARIO Fugenspachtel
6	Dachaufbau	6.1	Dampfbremse nach bauphysikalischen Anforderungen
		6.2	Dachaufbau nach bauphysikalischen Anforderungen, Dämmung Baustoffklasse A, Schmelzpunkt ≥ 1.000 °C, Rohdichte ca. 150 kg/m^3

Detailhinweise

Details	Seite
Hinterlegung eines „fliegenden Stoßes“	TD 4
Wandanschluss	TD 4

Bekleidungsvarianten Dach

unteren Bekleidung mm	Dachaufbau (über Trapezblech) mm	Gewicht kg/m ²	Feuerwiderstandsklasse
1 x 15	beliebige Komponenten der	14	F 30-A
2 x 15	Baustoffklasse A ¹⁾	28	F 60-A
20 + 15		32	F 90-A

¹⁾ nach DIN 4102-1

Hinweis**Nachweis:**

P-3290/2908-MPA BS
GA-2016/060-Ap

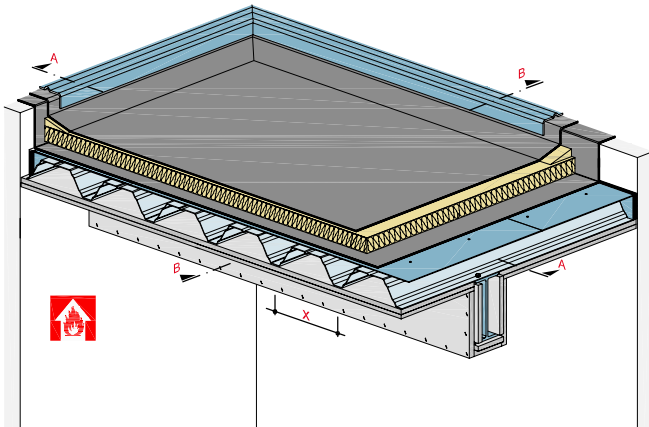
Wichtige Hinweise**Dachaufbau**

- Oberseitig ist das Dach mit einer Wärmedämmung und einer Dampfsperre zu versehen.
- Die Dacheindeckung darf beliebig sein; die bauaufsichtlichen Bestimmungen der Länder sind zu beachten.
- Bedachungen, die gegen Flugfeuer und strahlende Wärme widerstandsfähig sind, sind nach Abschnitt 11.4 von DIN 4102-4 auszuführen.
- Zur Vermeidung eines Feuerübersprunges z. B. im Traufenbereich oder im Bereich von Verglasungen, sind Zusatzmaßnahmen zu ergreifen, damit das Trapezblechdach nur von der Unterseite beansprucht wird.

Dampfsperre

Evtl. notwendige Dampfsperren beeinflussen die Feuerwiderstandsklasse nicht. Die unterstützenden Bauteile müssen mindestens der gleichen Feuerwiderstandsklasse wie die Dachkonstruktion angehören. Die Klassifizierung gilt nur für unbelüftete Dächer.

Trapezblechdach /-decke



Systemaufbau

- 1.1 Rigips Glasroc F ≥ 15 mm
- 1.2 Stahlträgerbekleidung aus Rigips Glasroc F gemäß Rigips-System BS23GR
- 1.3 Rigips Glasroc F Plattenstreifen $d \geq 15$ mm, $b \geq 100$ mm

- 2.1 Rigips Schnellbauschraube TB
- 2.2 Rigips Schnellbauschraube TN
- 2.3 Rigips Schnellbauschraube TN (Grobgewinde)

- 3.1 Trapezblechprofil, $d \geq 0,75$ mm, Dimensionierung gem. Statik
- 3.3 Tragendes Stahlblech gem. Statik
- 3.4 zusätzliches Stahlblech, verschraubt oder vernietet
- 3.5 RigiProfil MultiTec CD 60

- 4.2 Dämmstoff

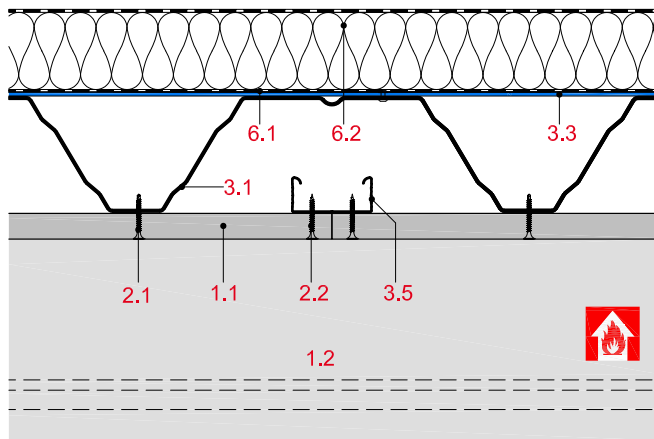
- 5.1 Verspachtelung, z. B. Rigips VARIO Fugenspachtel

- 6.1 Dampfbremse nach bauphysikalischen Anforderungen
- 6.2 Dach-/Deckenaufbau nach bauphysikalischen Anforderungen

mit Brandschutzanforderungen von der Raumseite

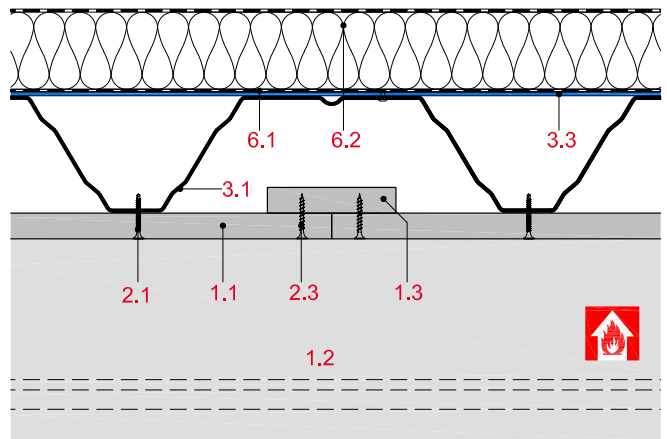
TD11-D-PS-1

Hinterlegung eines „fliegenden Stoßes“



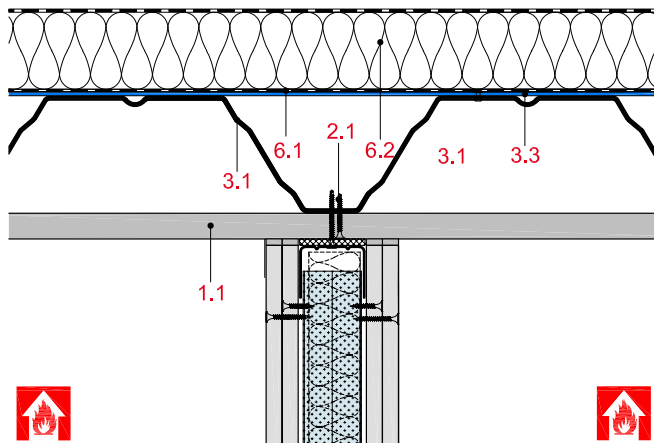
TD11-D-PS-2

Hinterlegung eines „fliegenden Stoßes“



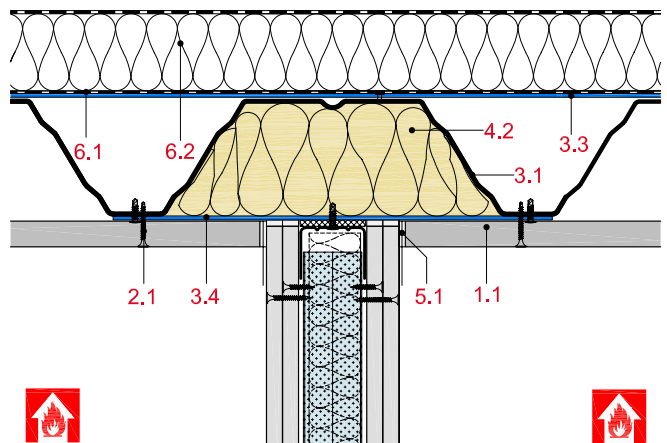
TD11-D-DT-1

Anschluss an Trapezblechdach /-decke, Wand parallel zur Sicke



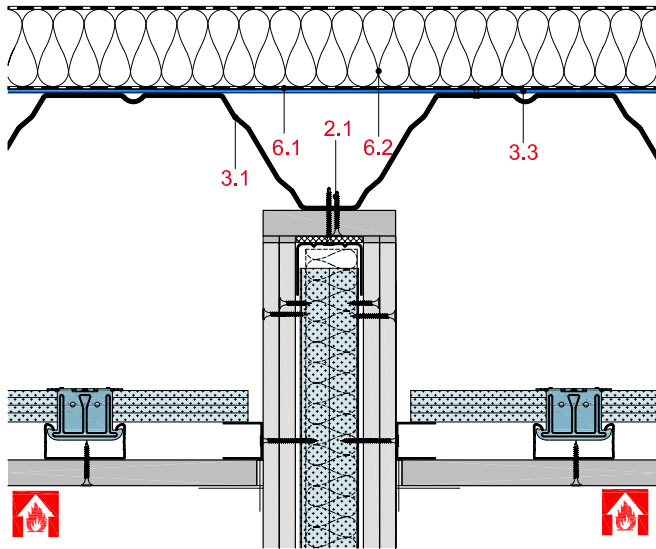
TD11-D-DT-2

Anschluss an Trapezblechdach /-decke, Wand parallel zur Sicke



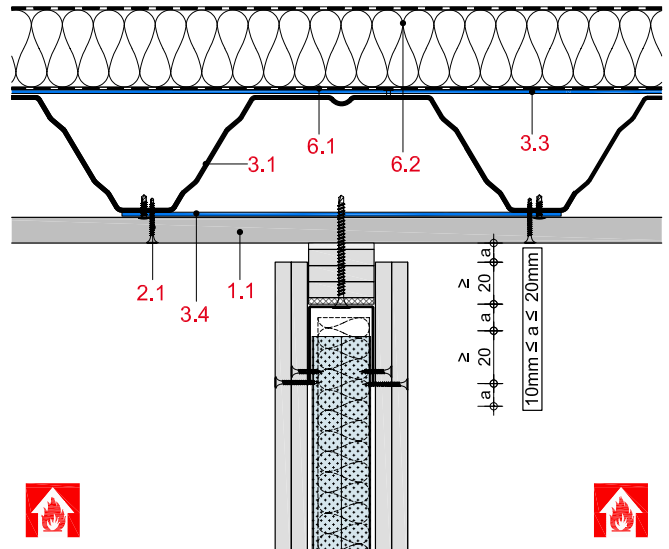
TD11-D-DT-3

Anschluss an Trapezblechdach/-decke, Wand parallel zur Sicke



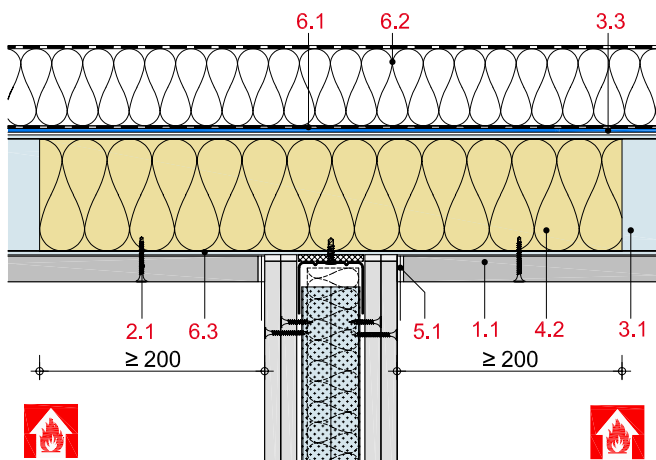
TD11-D-DT-4

Anschluss an Trapezblechdach/-decke, Wand parallel zur Sicke



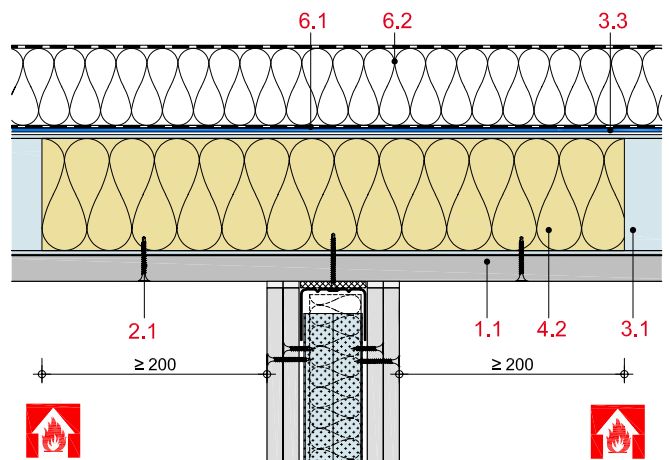
TD11-D-DT-5

Anschluss an Trapezblechdach/-decke, Wand senkrecht zur Sicke



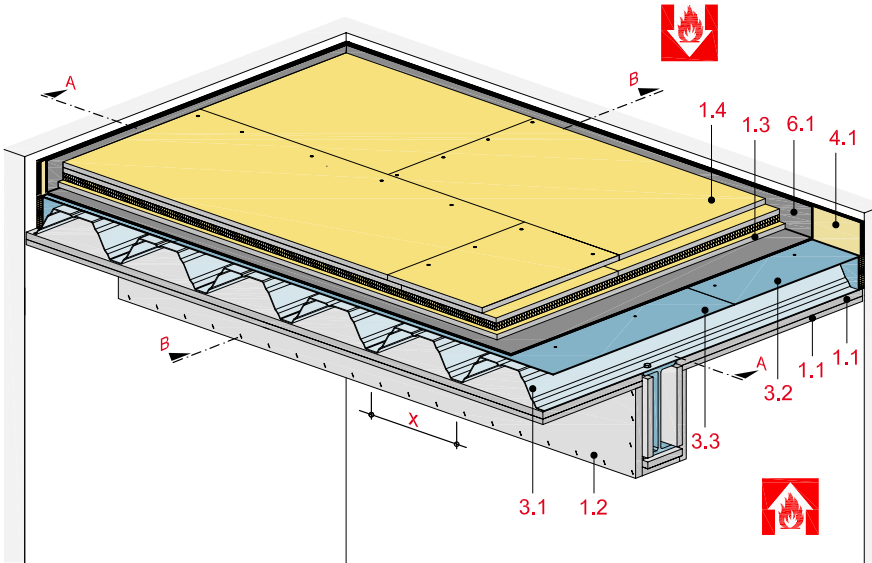
TD11-D-DT-6

Anschluss an Trapezblechdach/-decke, Wand senkrecht zur Sicke



Trapezblechdecke mit Stahlträger

mit Rigips Glasroc F 15 und 20



Technische Daten

Brandbeanspruchung

von oben und/oder unten

(aus dem Zwischendeckenbereich und/oder von der Raumseite)

Brandschutz

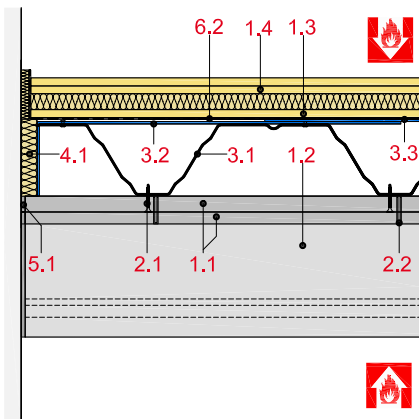
F 30 bis F 90

Gewicht der unteren Bekleidung und Estrichelement

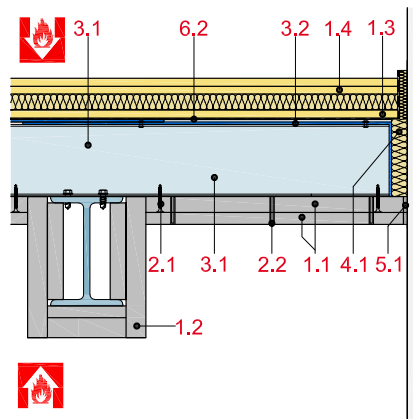
ca. 64 kg/m²



Schnitt A



Schnitt B



Systemaufbau

1 Beplankung	1.1 Rigips Glasroc F 15 und 20
	1.2 Stahlträgerbekleidung aus Rigips Glasroc F 15, 20 und 25 gemäß Rigips-System BS23GR
	1.3 zusätzliche Lage aus Rigidur H Gipsfaserplatte, d ≥ 10 mm bzw. Rigips Feuerschutzplatte RF, d ≥ 12,5 mm
	1.4 Oberer Aufbau mit Rigidur Estrichelement
	1.5 zusätzliche Lage Rigidur H Gipsfaserplatte, d ≥ 10 mm
2 Befestigung	2.1 Schnellbauschraube TB
	2.2 Stahldrahtklammer
	2.3 Rigidur Fix Schnellbauschraube oder Stahldrahtklammer
3 Trapezblech	3.1 Blechdicke ≥ 0,75 mm, Sickenachsabstand x ≤ 300 mm, max. zul. Durchbiegung l/300
	3.2 Stahlwinkel für Randversteifung 530 x 85 x 1 mm
	3.3 Tragendes Stahlblech gemäß Statik
4 Dämmung	4.1 Mineralwollestreifen, d ≤ 20 mm, Baustoffklasse A, Schmelzpunkt ≥ 1.000 °C, Rohdichte ca. 100 kg/m ³
5 Verspachtelung	5.1 z. B. VARIO Fugenspachtel
6 Dampfbremse	6.1 nach bauphysikalischen Anforderungen

Detailhinweise

Details	Seite
Hinterlegung eines „fliegenden Stoßes“	TD 4
Wandanschluss	TD 4

Bekleidungsvarianten Decke

untere Bekleidung	Fußbodenaufbau (über Trapezblech) Rigidur Estrichelemente	Gewicht	Feuerwiderstandsklasse
mm	mm	kg/m ²	
1 x 15	Rigidur Estrichelemente 20	28,1	F 30-A
	Rigidur Estrichelemente 40 PS	38,5	
	Rigidur Estrichelemente 50 PS	38,7	
2 x 15	Rigidur Estrichelement 25	58,1	F 60-A
20 + 15	Rigidur Estrichelement 30 MW	57,7	F 90-A
	Rigidur Estrichelement 45 MW	65,3	
	Rigidur Estrichelement 65 MW	68,5	
	Rigidur Estrichelement 30 HF	58,1	

Hinweis

Nachweis:

P-2101/143/16-MPA BS
P-3117/1178-MPA BS
GA-2016/031-Ap
GA-2016/060-Ap

Evtl. notwendige Dampfsperren beeinflussen die Feuerwiderstandsklasse nicht. Die unterstützenden Bauteile und die Deckenkonstruktionen müssen mindestens der gleichen Feuerwiderstandsklasse angehören.

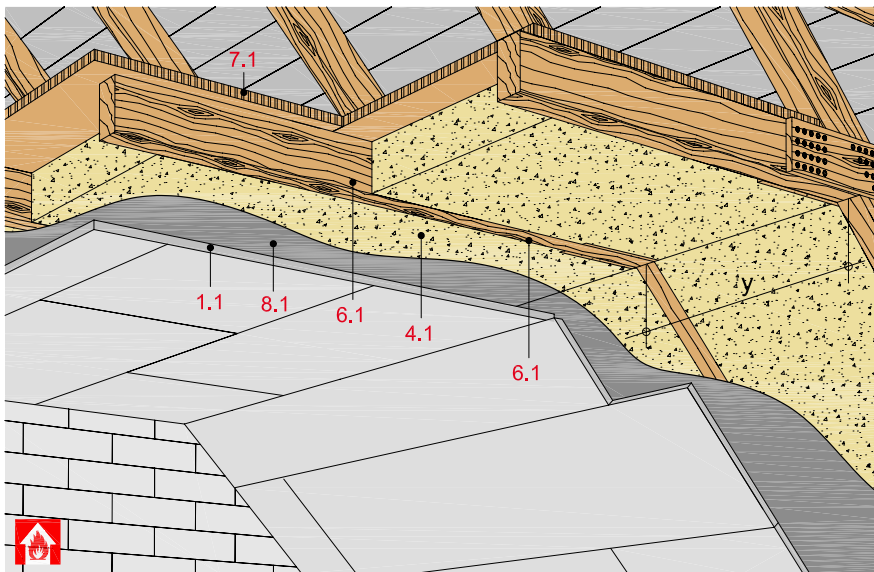


Dachausbau

	Systemnummern	Seite
Dach- bzw. Deckenbekleidung ohne Unterkonstruktion	DA0	
Brandlast von unten – mit Rigips Die Dicke RF	DA01RF	DA 2
Dach- bzw. Deckenbekleidung mit Metall-Unterkonstruktion	DA3	
ohne Brandschutzanforderung – mit Rigips Bauplatte RB	DA30RB	DA 4
ohne Brandschutzanforderung – mit Rigidur H Gipsfaserplatte	DA30RH	DA 6
Brandlast von unten – mit Rigips Feuerschutzplatte RF	DA31RF	DA 8
Dach- bzw. Deckenbekleidung mit Holz-Unterkonstruktion	DA4	
ohne Brandschutzanforderung – mit Rigips Bauplatte RB	DA40RB	DA 10
ohne Brandschutzanforderung – mit Rigidur H Gipsfaserplatte	DA40RH	DA 12
Brandlast von unten – mit Rigips Feuerschutzplatte RF	DA41RF	DA 14
Dach- bzw. Deckenbekleidung mit teilweise freiliegenden Balken	DA6	
ohne Brandschutzanforderung – mit Rigips Bauplatte RB	DA60RB	DA 16
Brandlast von unten – mit Rigips Feuerschutzplatte RF	DA61RF	DA 18

Dach- bzw. Deckenbekleidung ohne Unterkonstruktion

mit Rigips Die Dicke RF bzw. RFI



Technische Daten

Schallschutz

R_w bis 49 dB

Brandbeanspruchung

von unten

(von der Raumseite)

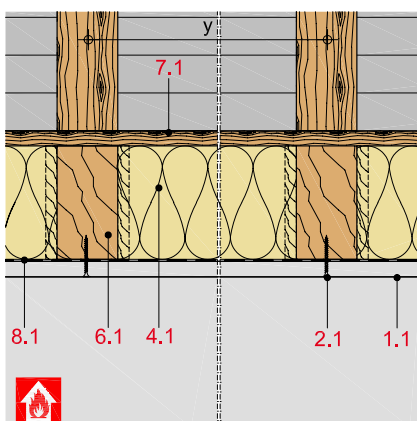
Brandschutz

bis F 90-B

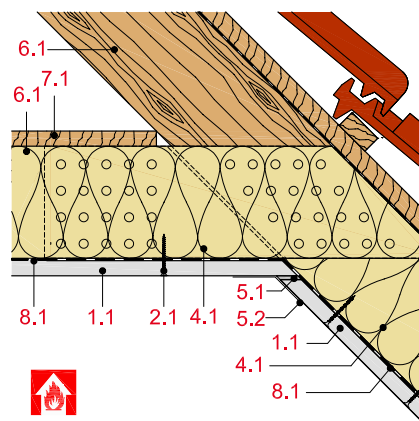
Gewicht der Dach-/Deckenbekleidung

ca. 18 bis 22 kg/m²

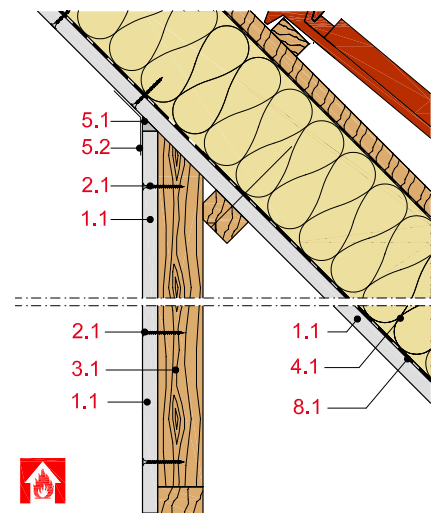
Schnitt A



Schnitt B



Schnitt C



Systemaufbau

1 Beplankung	1.1 Rigips Die Dicke RF bzw. RFI
2 Befestigung	2.1 Rigips Schnellbauschraube TN
3 Unterkonstruktion	3.1 Drempeholz
4 Dämmung	4.1 Brandschutz: Dämmstoff gemäß Tabelle
5 Verspachtelung	5.1 z. B. VARIO Fugenspachtel 5.2 Rigips Levelline
6 Holzbalken	6.1 Bauschnittholz mind. C24 nach DIN EN 338 und S 10 nach DIN 4074 Teil 1
7 obere Beplankung	7.1 Holzwerkstoffplatten bzw. Brettschalung (optional)
8 Dampfbremse	8.1 z. B. Polyethylen (PE)-Folie

Erläuterung

y = Befestigungsabstand bzw. Achsabstand Holzbalken

Schallschutz

Beplankung	Dämmstoff	Roh- dichte kg/m ³	Schalldämm- Maß
	Dicke mm		R _w dB
1 x 20	160 ¹⁾	11	48 ²⁾
1 x 25	160 ¹⁾	11	49

¹⁾ Zwischensparrendämmung, z. B. ISOVER Integra ZKF 1-032/-035 Zwischensparren-Klemmfilz

²⁾ Prüfung mit CD 60/27, bei Direktbekleidung ΔR_w ca. -2 dB

³⁾ Wert extrapoliert

Hinweis

Nachweis:
ift 12001845-V07

Unterschiedliche obere Bekleidungen (Holzweichfaserplatten, Vollholzschalung, Unterspannbahn) haben keinen signifikanten Einfluss auf die Schalldämmung.

Dachausbau mit brandschutztechnisch wirksamer Unterdecke

Beplankung	Sparren- abstand y mm	Gewicht kg/m ²	Dämmstoff		obere Beplankung mm	Feuer- wider- stands- klasse
			Dicke mm	Roh- dichte kg/m ³		
1 x 20	750	18	100 ¹⁾	30	21 ²⁾	F 30-B
1 x 25	750	22	140 ³⁾	30	nicht erford.	F 90-B
1 x 25	750	20	120 ⁴⁾	15	19 ⁵⁾	F 90-B

¹⁾ Rockwool Dämmkeil 035

²⁾ Holzdielen. Erforderlich nur im Bereich der Kehlbalckendecke

³⁾ z. B. ISOVER ULTIMATE ZKF-031/-034 Brandschutz-Zwischensparren-Klemmfilz

⁴⁾ z. B. ISOVER Integra ZKF 1-032/-035 Zwischensparren-Klemmfilz

⁵⁾ Holzwerkstoffplatten ≥ 600 kg/m³ (z. B. Spanplatten oder OSB-Platten).
Alternativ ≥ 27 mm gespundete Bretter

Hinweis

Nachweis:
P-MPA-E-99-186
P-3186/1276-MPA BS
GA-2015/079-Ap

Gewichtsangaben beziehen sich auf die unterseitige Beplankung.

Möglicher Fußbodenaufbau auf Kehlbalkendecke

mit Brandbeanspruchung von oben (Deckenoberseite)

Rigidur Estrichelement	Feuerwiderstandsklasse
Rigidur Estrichelemente 40 PS / 50 PS	F 30-B
Rigidur Estrichelemente 20	F 30-B
Rigidur Estrichelemente 25	F 60-B
Rigidur Estrichelement 30/35/45/65 MW	F 90-B
Rigidur Estrichelement 30/35 HF	F 90-B

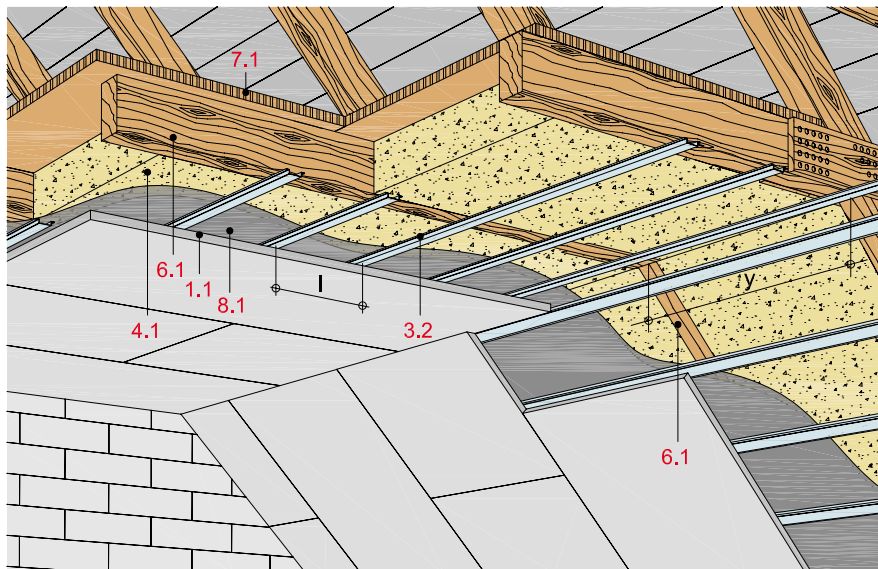
Hinweis

Nachweis:
P-3117/1178-MPA BS
GA-2016/031-Ap

Oberer Fußbodenaufbau siehe Systeme:
FS10RE, FS10REMW, FS10REHF bzw.
FS10REPS

Dach- bzw. Deckenbekleidung mit Metall-Unterkonstruktion

mit Rigips Bauplatte RB bzw. RBI



Technische Daten

Schallschutz

R_w bis 54 dB

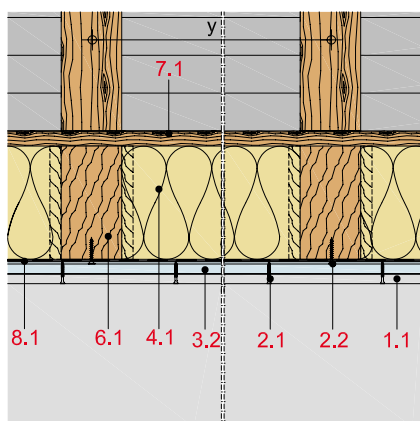
Brandbeanspruchung

ohne Brandbeanspruchung

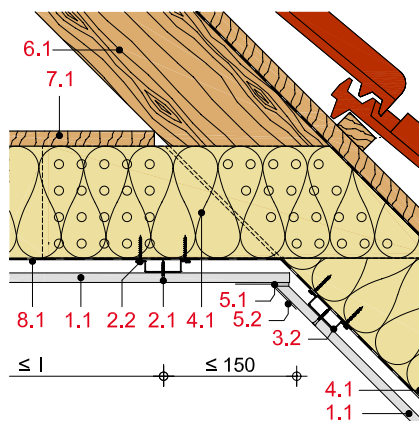
Gewicht der Dach-/Deckenbekleidung

ca. 13 bis 22 kg/m²

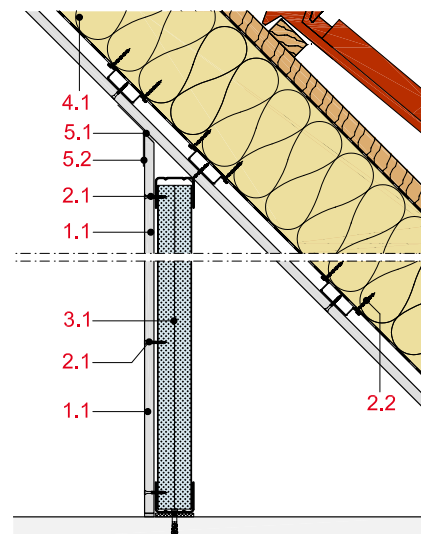
Schnitt A



Schnitt B



Schnitt C



Systemaufbau

1 Beplankung	1.1 Rigips Bauplatte RB bzw. RBI
2 Befestigung	2.1 Rigips Schnellbauschraube TN 2.2 Geeignete Befestigungsmittel
3 Unterkonstruktion	3.1 Drempeholz 3.2 Tragprofil: Rigips Hutdeckenprofil bzw. RigiProfil MultiTec CD 60/27 3.3 Rigips U-Direktabhänger bzw. Rigips Direktbefestiger
4 Dämmung	4.1 z. B. ISOVER Integra ZKF 1-032/-035 Zwischensparren-Klemmfalz
5 Verspachtelung	5.1 z. B. VARIO Fugenspachtel 5.2 Rigips Levelline
6 Holzbalken	6.1 Bauschnittholz mind. C24 nach DIN EN 338 und S 10 nach DIN 4074 Teil 1
7 obere Beplankung	7.1 Holzwerkstoffplatten bzw. Brettschalung (optional)
8 Luftdichte Ebene	8.1 z. B. ISOVER Vario® KM Duplex UV mit Systemkomponenten

Erläuterung

y = Befestigungsabstand bzw. Achsabstand Holzbalken

l = Achsabstand Tragprofile

Schallschutz

Beplankung	Unterkonstruktion Profil	Dämmstoff		Schalldämm-Maß R _w dB
		Dicke	Rohdichte kg/m ³	
	mm	mm		
1 x 12,5	CD 60/27	120 ¹⁾	11	52
1 x 12,5	CD 60/27	180 ¹⁾	11	54

¹⁾ Zwischensparrendämmung, z. B. ISOVER Integra ZKF 1-032/-035 Zwischensparren-Klemmfilz

Hinweis

Nachweis:
DIN 4109-33, Tab. 12

Unterschiedliche Befestigungsvarianten (Direktbefestiger, U-Direktabhänger) haben keinen signifikanten Einfluss auf die Schalldämmung. Noniusabhänger und Hutfederschiene verbessern das Schalldämmmaß um bis zu 4 dB.

Unterschiedliche obere Bekleidungen (Holzweichfaserplatten, Vollholzschalung, Unterspannbahn) haben keinen signifikanten Einfluss auf die Schalldämmung.

Zulässige Achsabstände der Unterkonstruktion

Beplankung	Sparrenabstand y mm	Achsabstand Tragprofile l ₁ mm	Gewicht der Unterdecke kg/m ²
1 x 12,5	1.000	500	13
1 x 25	1.000	625	21
2 x 12,5	1.000	500	22

l₁ = Querbefestigung der Beplankung an Tragprofilen

Hinweis

Nachweis:
DIN 18181

Gilt bei Verwendung von Deckenprofilen CD 60/27. Spannweiten anderer Profile auf Anfrage.

Gewichtsangaben beziehen sich auf die unterseitige Beplankung mit der Unterkonstruktion.

Möglicher Fußbodenaufbau auf Kehlbalckendecke

mit Brandbeanspruchung von oben (Deckenoberseite)

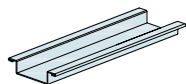
Rigidur Estrichelement	Feuerwiderstandsklasse
Rigidur Estrichelemente 40 PS / 50 PS	F 30-B
Rigidur Estrichelemente 20	F 30-B
Rigidur Estrichelemente 25	F 60-B
Rigidur Estrichelement 30 / 35 / 45 / 65 MW	F 90-B
Rigidur Estrichelement 30 / 35 HF	F 90-B

Hinweis

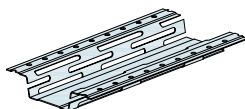
Nachweis:
P-3117/1178-MPA BS
GA-2016/031-Ap

Oberer Fußbodenaufbau siehe Systeme: FS10RE, FS10REMW, FS10REHF bzw. FS10REPS

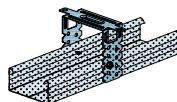
Befestigungsvarianten



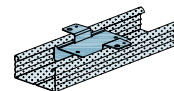
Rigips Hutdeckenprofil



Rigips Hut-Federschiene



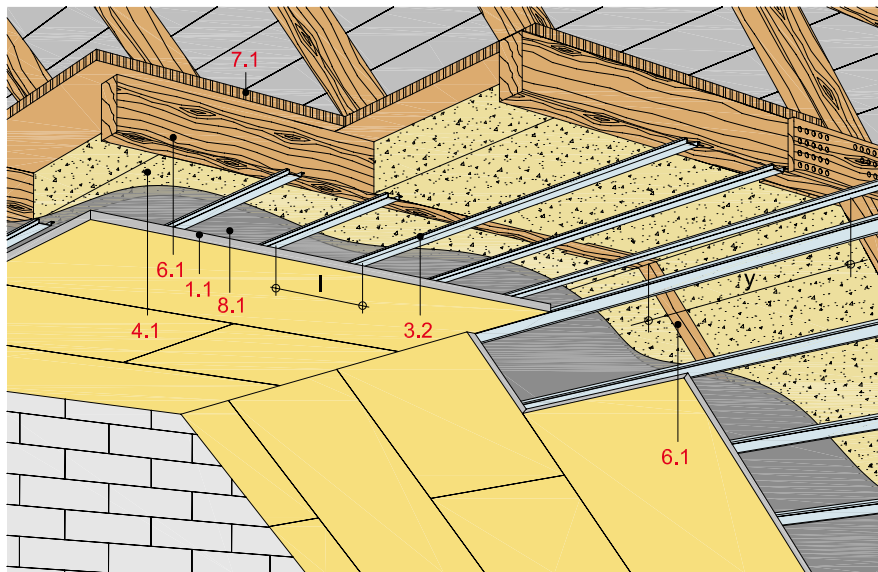
RigiProfil MultiTec CD 60/27 mit Rigips U-Direktabhänger



RigiProfil MultiTec CD 60/27 mit Rigips Direktbefestiger

Dach- bzw. Deckenbekleidung mit Metall-Unterkonstruktion

mit Rigidur H bzw. Rigidur H Activ'Air Gipsfaserplatte



Technische Daten

Schallschutz

R_w bis 61 dB

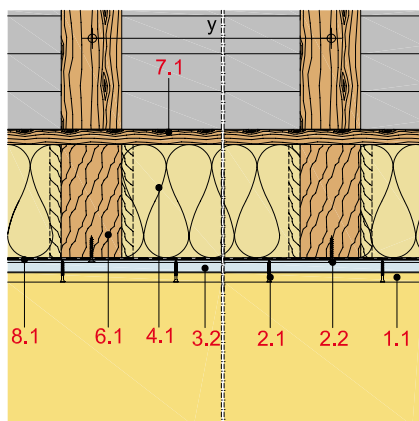
Brandbeanspruchung

ohne Brandbeanspruchung

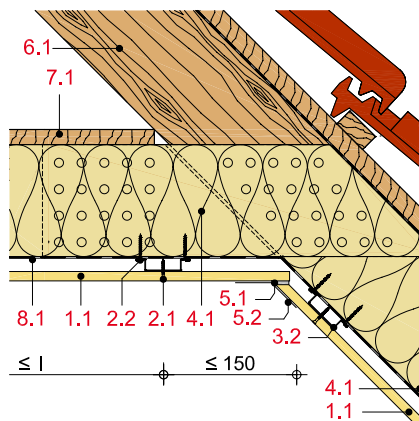
Gewicht der Dach-/Deckenbekleidung

ca. 14 bis 32 kg/m²

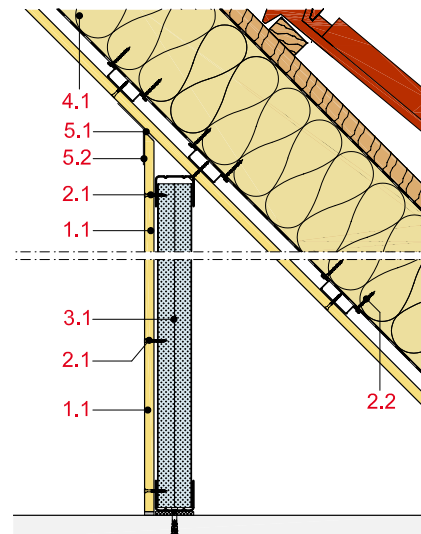
Schnitt A



Schnitt B



Schnitt C



Systemaufbau

1 Beplankung	1.1 Rigidur H bzw. Rigidur H Activ'Air Gipsfaserplatte
2 Befestigung	2.1 Rigidur Fix Schnellbauschraube 2.2 Geeignete Befestigungsmittel
3 Unterkonstruktion	3.1 Drempeholz 3.2 Tragprofil: Rigips Hutdeckenprofil bzw. RigiProfil MultiTec CD 60/27 3.3 Rigips U-Direktabhänger, justierbarer Direktabhänger bzw. Rigips Direktbefestiger
4 Dämmung	4.1 z. B. ISOVER Integra ZKF 1-032/-035 Zwischensparren-Klemmfilz
5 Verspachtelung	5.1 z. B. VARIO Fugenspachtel 5.2 Rigips Levelline
6 Holzbalken	6.1 Bauschnittholz mind. C24 nach DIN EN 338 und S 10 nach DIN 4074 Teil 1
7 obere Beplankung	7.1 Holzwerkstoffplatten bzw. Brettschalung (optional)
8 Luftdichte Ebene	8.1 z. B. ISOVER Vario® KM Duplex UV mit Systemkomponenten

Erläuterung

y = Befestigungsabstand bzw. Achsabstand Holzbalken

l = Achsabstand Tragprofile

Schallschutz

Beplankung	Unterkonstruktion Profil mm	Dämmstoff		Schalldämm-Maß R_w dB
		Dicke mm	Rohdichte kg/m ³	
1 x 10	CD 60/27	200 ¹⁾	11	54
2 x 10	CD 60/27	200 ¹⁾	11	59
3 x 10	CD 60/27	200 ¹⁾	11	61

¹⁾ Zwischensparrendämmung, z. B. ISOVER Integra ZKF 1-032/-035 Zwischensparren-Klemmfilz

Hinweis

Nachweis:

DIN 4109-33, Tab. 12

Unterschiedliche Befestigungsvarianten (Direktbefestiger, U-Direktabhänger) haben keinen signifikanten Einfluss auf die Schalldämmung. Noniusabhänger und Hutfederschiene verbessern das Schalldämmmaß um bis zu 4 dB.

Unterschiedliche obere Bekleidungen (Holzweichfaserplatten, Vollholzschalung, Unterspannbahn) haben keinen signifikanten Einfluss auf die Schalldämmung.

Zulässige Achsabstände der Unterkonstruktion

Beplankung mm	Sparrenabstand y mm	Achsabstand Tragprofile l_1 mm	Gewicht der Unterdecke kg/m ²
1 x 20	1.000	400	26
1 x 12,5	1.000	500	17
2 x 12,5	750	500	32

Hinweis

Nachweis:

DIN 18181

Gilt bei Verwendung von Deckenprofilen CD 60/27. Spannweiten anderer Profile auf Anfrage.

Gewichtsangaben beziehen sich auf die unterseitige Beplankung mit der Unterkonstruktion.

Möglicher Fußbodenaufbau auf Kehlbalckendecke

mit Brandbeanspruchung von oben (Deckenoberseite)

Rigidur Estrichelement	Feuerwiderstandsklasse
Rigidur Estrichelemente 40 PS / 50 PS	F 30-B
Rigidur Estrichelemente 20	F 30-B
Rigidur Estrichelemente 25	F 60-B
Rigidur Estrichelement 30/35/45/65 MW	F 90-B
Rigidur Estrichelement 30/35 HF	F 90-B

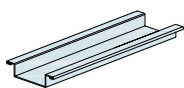
Hinweis

Nachweis:

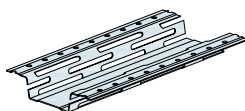
P-3117/1178-MPA BS
GA-2016/031-Ap

Oberer Fußbodenaufbau siehe Systeme: FS10RE, FS10REMW, FS10REHF bzw. FS10REPS

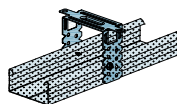
Befestigungsvarianten



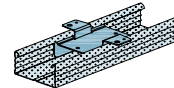
Rigips Hutdeckenprofil



Rigips Hut-Federschiene



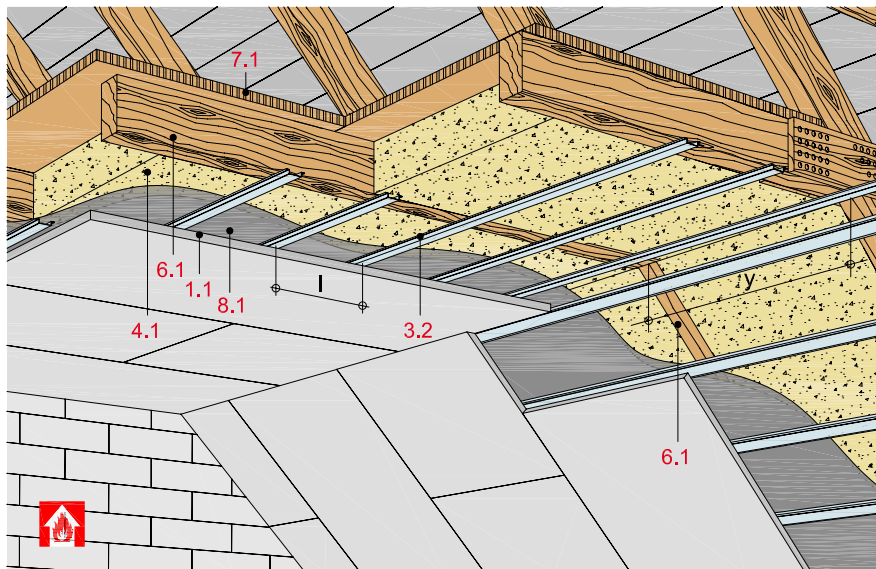
RigiProfil MultiTec CD 60/27 mit Rigips U-Direktabhänger



RigiProfil MultiTec CD 60/27 mit Rigips Direktbefestiger

Dach- bzw. Deckenbekleidung mit Metall-Unterkonstruktion

mit Rigips Feuerschutzplatte RF/RFI bzw. Rigips Die Dicke RF/RFI



Technische Daten

Schallschutz

R_w bis 61 dB

Brandbeanspruchung

von unten

(von der Raumseite)

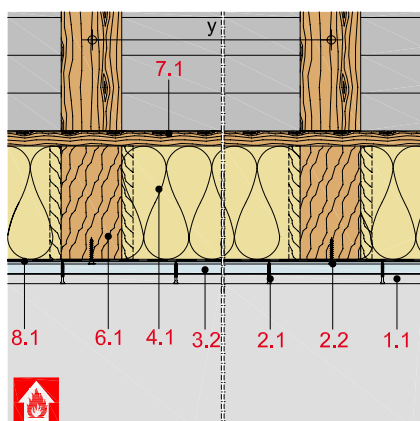
Brandschutz

bis F 90-B

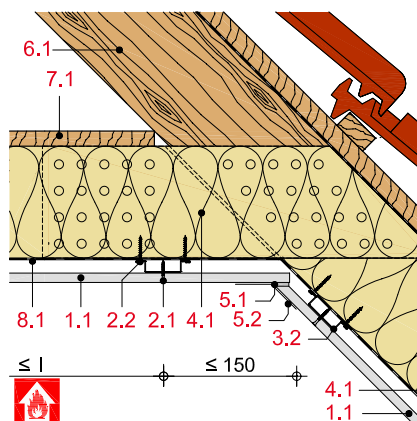
Gewicht der Dach-/Deckenbekleidung

ca. 13 bis 40 kg/m²

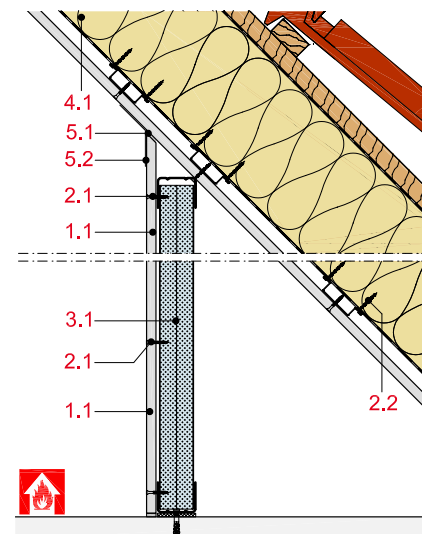
Schnitt A



Schnitt B



Schnitt C



Systemaufbau

1 Beplankung	1.1 Rigips Feuerschutzplatte RF/RFI bzw. Rigips Die Dicke RF/RFI
2 Befestigung	2.1 Rigips Schnellbauschraube TN 2.2 Geeignete Befestigungsmittel
3 Unterkonstruktion	3.1 Drempeholz 3.2 Tragprofil: Rigips Hutdeckenprofil bzw. RigiProfil MultiTec CD 60/27 3.3 Rigips U-Direktabhänger, justierbarer Direktabhänger bzw. Rigips Direktbefestiger
4 Dämmung	4.1 Brandschutz: Dämmstoff gemäß Tabelle
5 Verspachtelung	5.1 z. B. VARIO Fugenspachtel 5.2 Rigips Levelline
6 Holzbalken	6.1 Bauschnittholz mind. C24 nach DIN EN 338 und S 10 nach DIN 4074 Teil 1
7 obere Beplankung	7.1 Holzwerkstoffplatten bzw. Brettschalung (optional)
8 Luftdichte Ebene	8.1 z. B. ISOVER Vario® KM Duplex UV mit Systemkomponenten

Erläuterung

y = Befestigungsabstand bzw. Achsabstand Holzbalken

l = Achsabstand Tragprofile

Schallschutz

Beplankung	Unterkonstruktion Profil	Dämmstoff		Schalldämm- Maß R_w dB
		Dicke	Roh- dichte kg/m ³	
	mm	mm		
1 x 12,5	CD 60/27	120	11	52 ³⁾
1 x 12,5	CD 60/27	180	11	54 ³⁾
≥ 1 x 12,5	CD 60/27	120 ¹⁾ + 52 ²⁾	11	49
≥ 1 x 20	CD 60/27	120 ¹⁾ + 52 ²⁾	11	56
≥ 2 x 12,5	CD 60/27	120 ¹⁾ + 52 ²⁾	11	58
≥ 2 x 20	CD 60/27	120 ¹⁾ + 52 ²⁾	11	61
20 + 15 DH	CD 60/27	120 ¹⁾ + 52 ²⁾	11	60

¹⁾ Zwischensparrendämmung, z. B. ISOVER Integra ZKF 1-032/-035 Zwischensparren-Klemmfilz

²⁾ Aufsparrendämmung (Holzweichfaserplatte)

³⁾ nach DIN 4109-33, Tab. 12

Hinweis

Nachweis:

ita 0025.16-P241/15-V.02
ita 0027.16-P241/15-V.02
ita 0026.16-P241/15-V.02
ita 0028.16-P241/15-V.02
ita 0029.16-P241/15-V.02
DIN 4109-33, Tab. 12

Unterschiedliche Befestigungsvarianten (Direktbefestiger, U-Direktabhänger) haben keinen signifikanten Einfluss auf die Schalldämmung. Noniusabhänger und Hutfeder-schienen verbessern das Schalldämmmaß um bis zu 4 dB.

Unterschiedliche obere Bekleidungen (Holzweichfaserplatten, Vollholzschalung, Unterspannbahn) haben keinen signifi-kanten Einfluss auf die Schalldämmung.

Dachausbau mit brandschutztechnisch wirksamer Unterdecke

Beplankung	Sparren- abstand y	Achsen- abstand Tragprofile l_1	Gewicht der Unterdecke kg/m ²	Dämmstoff		obere Beplankung	Feuerwider- standsklasse
				Dicke	Roh- dichte kg/m ³		
mm	mm	mm		mm	kg/m ³	mm	
1 x 12,5	870	375	13	100 ³⁾	15	nicht erforderl.	F 30-B
1 x 12,5	850	400	13	zul. ohne Anforder.		16 ²⁾	F 30-B ¹⁾
1 x 15	850	500	16	zul. ohne Anforder.		16 ²⁾	F 30-B ¹⁾
1 x 15	750	420	16	60 ³⁾	15	nicht erforderl.	F 30-B
2 x 12,5	1.000	500	23	zul. ohne Anforder.		nicht erforderl.	F 30-B ¹⁾
2 x 12,5	750	400	23	zul. ohne Anforder.		19 ²⁾	F 60-B ¹⁾
1 x 25	750	500	28	140 ⁴⁾	30	nicht erforderl.	F 90-B
1 x 25	750	500	28	120 ³⁾	15	19 ²⁾	F 90-B
2 x 20	850	500	40	zul. ohne Anforder.		nicht erforderl.	F 90-B

Hinweis: Gewichtsangaben beziehen sich auf die unterseitige Beplankung mit der UK

¹⁾ nach DIN 4102-4

²⁾ Holzwerkstoffplatten ≥ 600 kg/m³ (z. B. Spanplatten oder OSB-Platten).
Alternativ ≥ 21 mm (F 30-B) bzw. ≥ 27 mm (F 60-B) gespundete Bretter

³⁾ z. B. ISOVER Integra ZKF 1-032/-035 Zwischensparren-Klemmfilz

⁴⁾ z. B. ISOVER ULTIMATE ZKF-031/-034 Brandschutz-Zwischensparren-Klemmfilz

l_1 = Querbefestigung der Beplankung an Tragprofilen

Nachweis:

P-3186/1276-MPA BS
P-3023/0138-MPA BS
P-MPA-E-97-009
P-2104/082/22-MPA BS
GS 3.2/15-131-1
GA-2015/079-Ap
DIN 4102-4
GA-2022/139

Möglicher Fußbodenaufbau auf Kehlbalkendecke

mit Brandbeanspruchung von oben (Deckenoberseite)

Rigidur Estrichelement	Feuerwiderstandsklasse
Rigidur Estrichelemente 40 PS / 50 PS	F 30-B
Rigidur Estrichelemente 20	F 30-B
Rigidur Estrichelemente 25	F 60-B
Rigidur Estrichelement 30 / 35 / 45 / 65 MW	F 90-B
Rigidur Estrichelement 30 / 35 HF	F 90-B

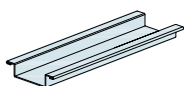
Hinweis

Nachweis:

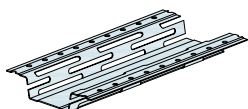
P-3117/1178-MPA BS
GA-2016/031-Ap

Oberer Fußbodenaufbau siehe Systeme:
FS10RE, FS10REMW, FS10REHF bzw.
FS10REPS

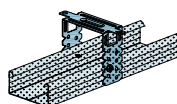
Befestigungsvarianten



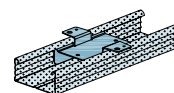
Rigips Hutdeckenprofil



Rigips Hut-Federschiene



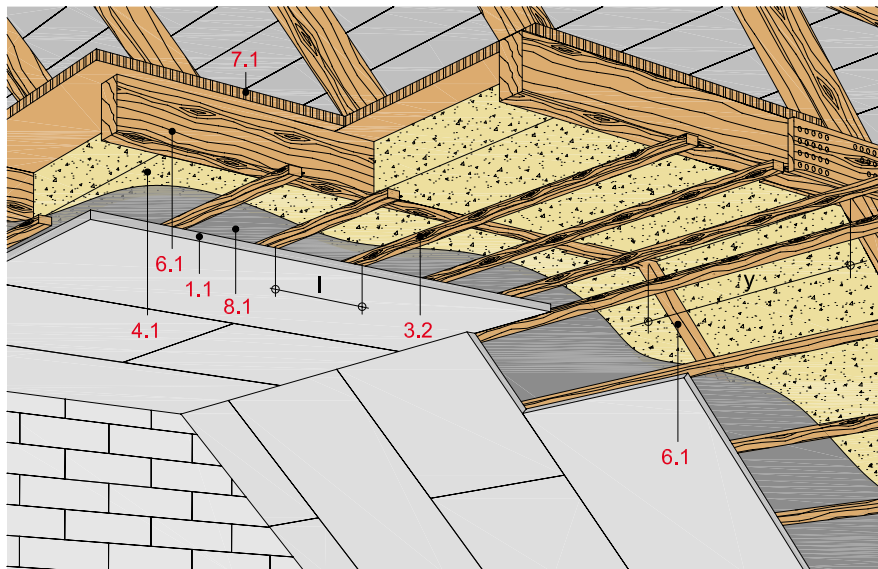
RigiProfil MultiTec CD 60/27
mit Rigips U-Direktabhänger



RigiProfil MultiTec CD 60/27
mit Rigips Direktbefestiger

Dach- bzw. Deckenbekleidung mit Holz-Unterkonstruktion

mit Rigips Bauplatte RB bzw. RBI



Technische Daten

Schallschutz

R_w bis 55 dB

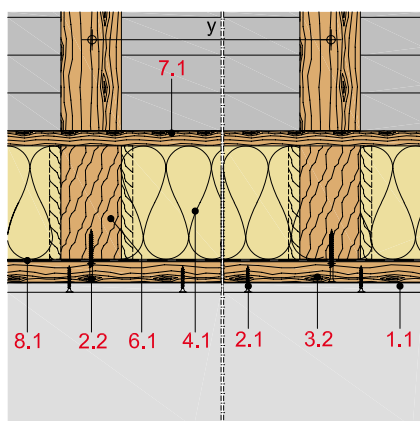
Brandbeanspruchung

ohne Brandbeanspruchung

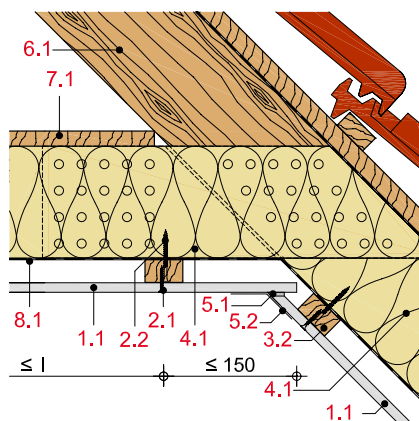
Gewicht der Dach-/Deckenbekleidung

ca. 11 bis 22 kg/m²

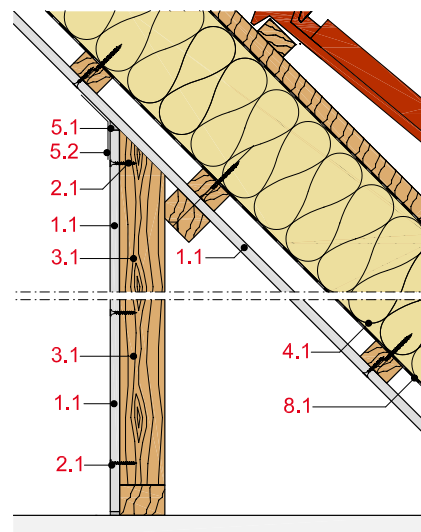
Schnitt A



Schnitt B



Schnitt C



Systemaufbau

1 Beplankung	1.1 Rigips Bauplatte RB bzw. RBI
2 Befestigung	2.1 Rigips Schnellbauschraube TN 2.2 Geeignete Befestigungsmittel
3 Unterkonstruktion	3.1 Drempelholz 3.2 Traglatten: 50/30 oder 60/40 mm 3.3 Rigips U-Direktabhänger
4 Dämmung	4.1 z. B. ISOVER Integra ZKF-1-032/-035 Zwischensparren-Klemmfalz
5 Verspachtelung	5.1 z. B. VARIO Fugenspachtel 5.2 Rigips Levelline
6 Holzbalken	6.1 Bauschnittholz mind. C24 nach DIN EN 338 und S 10 nach DIN 4074 Teil 1
7 obere Beplankung	7.1 Holzwerkstoffplatten bzw. Brettschalung (optional)
8 Luftdichte Ebene	8.1 z. B. ISOVER Vario® KM Duplex UV mit Systemkomponenten

Erläuterung

y = Befestigungsabstand bzw. Achsabstand Holzbalken

l = Achsabstand Traglatten

Schallschutz

Beplankung	Unterkonstruktion Lattung	Dämmstoff		Schalldämm- Maß R_w dB
		Dicke	Roh- dichte kg/m ³	
	mm	mm		
1 x 12,5	≥ 48/24	120	11	50 ⁴⁾
1 x 12,5	≥ 48/24	180	11	52 ⁴⁾
1 x 12,5	≥ 50/30	100 ¹⁾ + 120 ²⁾	11	52
1 x 25	≥ 50/30	100 ¹⁾ + 120 ²⁾	11	53 ³⁾
2 x 12,5	≥ 50/30	100 ¹⁾ + 120 ²⁾	11	55

¹⁾ Zwischensparrendämmung, z. B. ISOVER Integra ZKF 1-032/-035 Zwischensparren-Klemmfilz

²⁾ Aufsparrendämmung (Holzweichfaserplatte)

³⁾ Wert interpoliert

⁴⁾ nach DIN 4109-33, Tab. 12

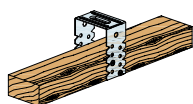
Zulässige Achsabstände der Unterkonstruktion

Beplankung	Traglatten	Sparren- abstand y	Achsabstand Traglatten		Gewicht
			l_1	l_2	
mm	mm	mm	mm	mm	kg/m ²
1 x 12,5	48/24	700	500	420	11
1 x 12,5	50/30	850	500	420	12
1 x 12,5	60/40	1.000	500	420	13
2 x 12,5	60/40	1.000	500	420	22

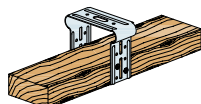
l_1 = Befestigung der Beplankung quer zur Traglatte

l_2 = Befestigung der Beplankung längs zur Traglatte

Befestigungsvariante



Rigips U-Direktabhänger



Justierschwingbügel

Hinweis

Nachweis:

ita 0038.16-P241/15

ita 0039.16-P241/15

DIN 4109-33, Tab. 12

Unterschiedliche Befestigungsvarianten (Direktbefestiger, U-Direktabhänger) haben keinen signifikanten Einfluss auf die Schalldämmung. Noniusabhänger und Hutfeder-schienen verbessern das Schalldämmmaß um bis zu 4 dB.

Unterschiedliche obere Bekleidungen (Holzweichfaserplatten, Vollholzschalung, Unterspannbahn) haben keinen signifi-kanten Einfluss auf die Schalldämmung.

Hinweis

Nachweis:

DIN 18181

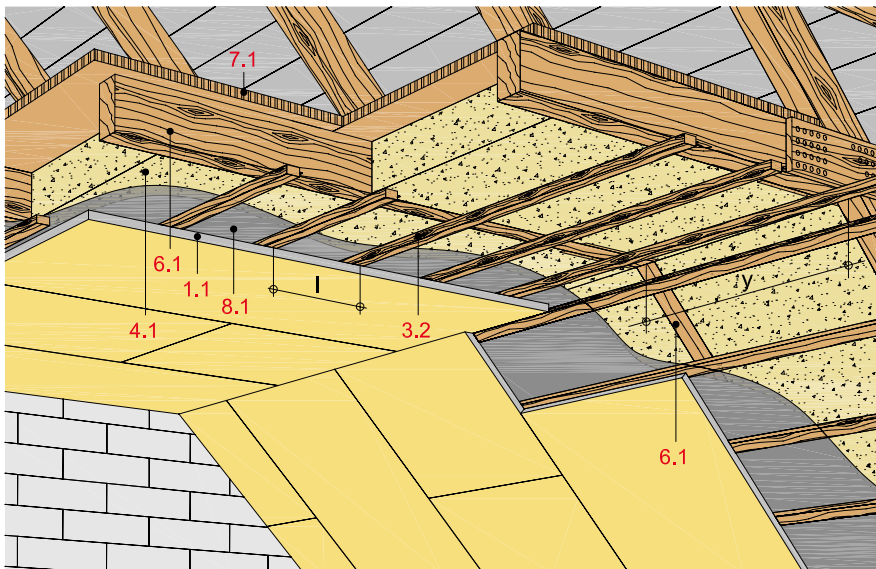
Gewichtsangaben beziehen sich auf die unterseitige Beplankung mit der Unter-konstruktion.

Hinweis

Zum Ausgleichen von Deckenunebenheiten oder für Leitungsführungen bzw. Einbauten in der Deckenfläche kann die Decke mit Rigips U-Direktabhängern abgehängt werden.

Dach- bzw. Deckenbekleidung mit Holz-Unterkonstruktion

mit Rigidur H bzw. Rigidur H Activ'Air Gipsfaserplatte



Technische Daten

Schallschutz

R_w bis 59 dB

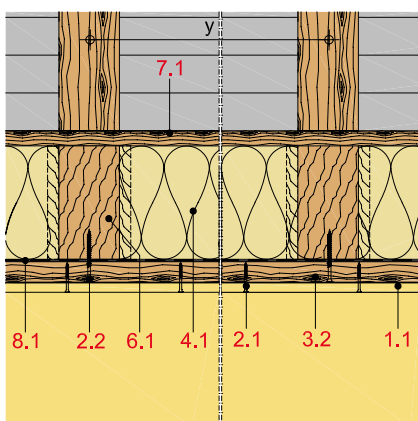
Brandbeanspruchung

ohne Brandbeanspruchung

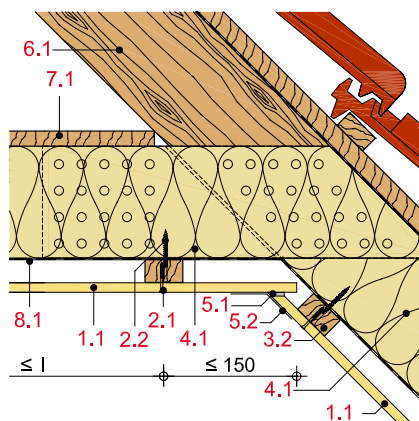
Gewicht der Dach-/Deckenbekleidung

ca. 14 bis 32 kg/m²

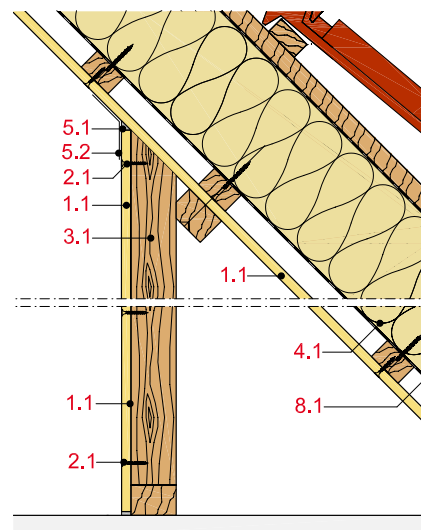
Schnitt A



Schnitt B



Schnitt C



Systemaufbau

1 Beplankung	1.1 Rigidur H bzw. Rigidur H Activ'Air Gipsfaserplatte
2 Befestigung	2.1 Rigidur Fix Schnellbauschraube 2.2 Geeignete Befestigungsmittel
3 Unterkonstruktion	3.1 Drempelholz 3.2 Traglatten: 50/30 mm 3.3 Rigips U-Direktabhänger
4 Dämmung	4.1 z. B. ISOVER Integra ZKF 1-032/-035 Zwischensparren-Klemmfalz
5 Verspachtelung	5.1 z. B. VARIO Fugenspachtel 5.2 Rigips Levelline
6 Holzbalken	6.1 Bauschnittholz mind. C24 nach DIN EN 338 und S 10 nach DIN 4074 Teil 1
7 obere Beplankung	7.1 Holzwerkstoffplatten bzw. Brettschalung (optional)
8 Luftdichte Ebene	8.1 z. B. ISOVER Vario® KM Duplex UV mit Systemkomponenten

Erläuterung

y = Befestigungsabstand bzw. Achsabstand Holzbalken

l = Achsabstand Traglatten

Schallschutz

Beplankung	Unterkonstruktion Profil mm	Dämmstoff		Schalldämm- Maß R_w dB
		Dicke mm	Roh- dichte kg/m ³	
≥ 1 x 10	≥ 50/30	120 ¹⁾ + 52 ²⁾	11	47
≥ 2 x 10	≥ 50/30	120 ¹⁾ + 52 ²⁾	11	51
≥ 1 x 10	≥ 48/24	200	11	52 ³⁾
≥ 2 x 10	≥ 48/24	200	11	57 ³⁾
≥ 3 x 10	≥ 48/24	200	11	59 ³⁾

¹⁾ Zwischensparrendämmung, z. B. ISOVER Integra ZKF 1-032/-035 Zwischensparren-Klemmfilz

²⁾ Aufsparrendämmung (Holzweichfaserplatte)

³⁾ nach DIN 4109-33, Tab. 12

Zulässige Achsabstände der Unterkonstruktion

Beplankung	Tragplatten mm	Sparren- abstand y mm	Achsabstand	Gewicht kg/m ²
			Tragplatten l_1 mm	
1 x 10	48/24	700	400	14
2 x 10	50/30	750	400	26
1 x 12,5	50/30	750	500	17
1 x 12,5	60/40	850	500	17
2 x 12,5	60/40	700	500	32

l_1 = Befestigung der Beplankung quer zur Tragplatte

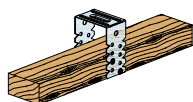
l_2 = Befestigung der Beplankung längs zur Tragplatte

Möglicher Fußbodenaufbau auf Kehlbalkendecke

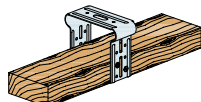
mit Brandbeanspruchung von oben (Deckenoberseite)

Rigidur Estrichelement	Feuerwiderstandsklasse
Rigidur Estrichelemente 40 PS / 50 PS	F 30-B
Rigidur Estrichelemente 20	F 30-B
Rigidur Estrichelemente 25	F 60-B
Rigidur Estrichelement 30 / 35 / 45 / 65 MW	F 90-B
Rigidur Estrichelement 30 / 35 HF	F 90-B

Befestigungsvariante



Rigips U-Direktabhänger



Justierschwingbügel

Hinweis

Nachweis:

ita 0034.16-P241/15

ita 0035.16-P241/15

DIN 4109-33, Tab. 12

Unterschiedliche Befestigungsvarianten (Direktbefestiger, U-Direktabhänger) haben keinen signifikanten Einfluss auf die Schalldämmung. Noniusabhänger und Hutfeder-schienen verbessern das Schalldämmmaß um bis zu 4 dB.

Unterschiedliche obere Bekleidungen (Holzweichfaserplatten, Vollholzschalung, Unterspannbahn) haben keinen signifi-kanten Einfluss auf die Schalldämmung.

Hinweis

Nachweis:

DIN 18181

Gewichtsangaben beziehen sich auf die unterseitige Beplankung mit der Unter-konstruktion.

Hinweis

Nachweis:

P-3117/1178-MPA BS

GA-2016/031-Ap

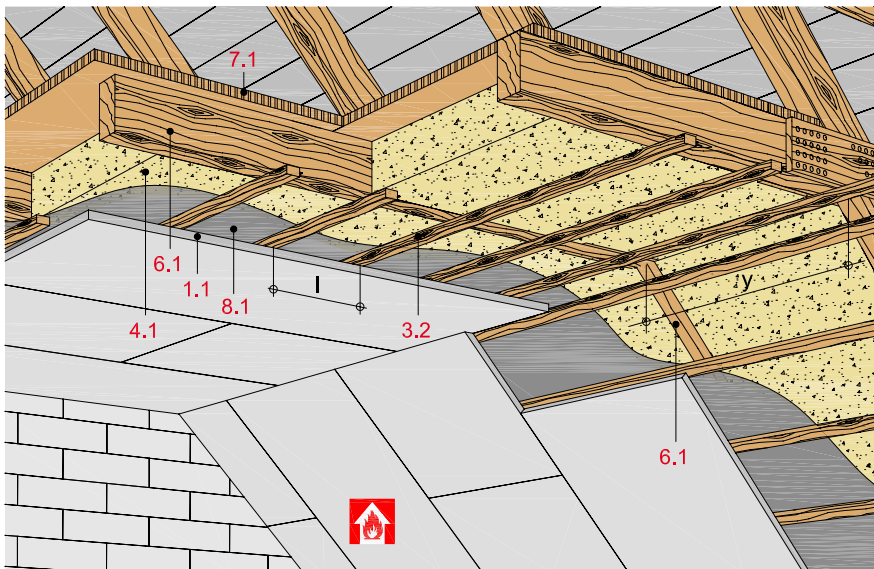
Oberer Fußbodenaufbau siehe Systeme: FS10RE, FS10REMW, FS10REHF bzw. FS10REPS

Hinweis

Zum Ausgleichen von Deckenunebenheiten oder für Leitungsführungen bzw. Einbauten in der Deckenfläche kann die Decke mit Rigips U-Direktabhängern abgehängt werden.

Dach- bzw. Deckenbekleidung mit Holz-Unterkonstruktion

mit Rigips Feuerschutzplatte RF/RFI bzw. Rigips Die Dicke RF/RFI



Technische Daten

Schallschutz

R_w bis 56 dB

Brandbeanspruchung

von unten

(von der Raumseite)

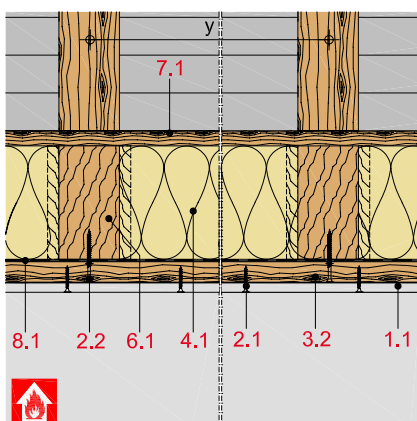
Brandschutz

bis F 90-B

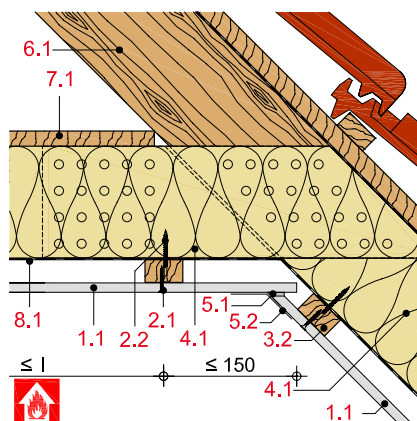
Gewicht der Dach-/Deckenbekleidung

ca. 13 bis 30 kg/m²

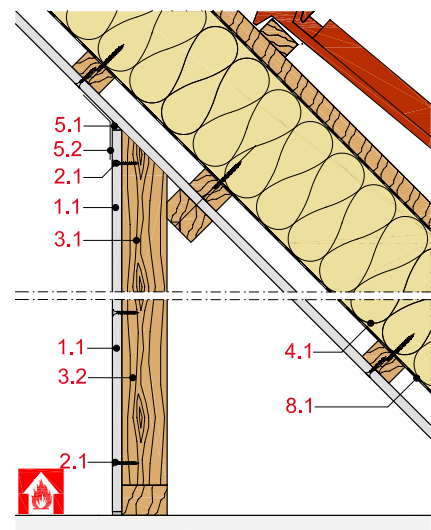
Schnitt A



Schnitt B



Schnitt C



Systemaufbau

1 Beplankung	1.1 Rigips Feuerschutzplatte RF/RFI bzw. Rigips Die Dicke RF/RFI
2 Befestigung	2.1 Rigips Schnellbauschraube TN 2.2 Geeignete Befestigungsmittel
3 Unterkonstruktion	3.1 Drempeholz 3.2 Traglatten: 50/30 oder 60/40 mm 3.3 Rigips U-Direktabhänger
4 Dämmung	4.1 Brandschutz: Dämmstoff gemäß Tabelle
5 Verspachtelung	5.1 z. B. VARIO Fugenspachtel 5.2 Rigips Levelline
6 Holzbalken	6.1 Bauschnittholz mind. C24 nach DIN EN 338 und S 10 nach DIN 4074 Teil 1
7 obere Beplankung	7.1 Holzwerkstoffplatten bzw. Brettschalung (optional)
8 Luftdichte Ebene	8.1 z. B. ISOVER Vario® KM Duplex UV mit Systemkomponenten

Erläuterung

y = Befestigungsabstand bzw. Achsabstand Holzbalken

l = Achsabstand Traglatten

Schallschutz

Beplankung	Unterkonstruktion Profil mm	Dämmstoff Dicke mm	Roh- dichte kg/m ³	Schalldämm- Maß
				R _w dB
1 x 12,5	≥ 48/24	120	11	50 ³⁾
1 x 12,5	≥ 50/30	120 ¹⁾ + 52 ²⁾	11	52
≥ 1 x 12,5	≥ 48/24	160	11	52
2 x 12,5	≥ 48/24	200	11	53
≥ 2 x 12,5	≥ 50/30	120 ¹⁾ + 52 ²⁾	11	56
20 + 15 DH	≥ 50/30	120 ¹⁾ + 52 ²⁾	11	54

¹⁾ Zwischensparrendämmung, z. B. ISOVER Integra ZKF 1-032/-035 Zwischensparren-Klemmfilz

²⁾ Aufsparrendämmung (Holzweichfaserplatte)

³⁾ nach DIN 4109-33, Tab. 12

Hinweis

Nachweis:

P-BA 261/2002
ita 0037.16-P241/15
ita 0033.16-P241/15
ita 0038.16-P241/15
ita 0086.05-P145/04-A6
DIN 4109-33, Tab. 12

Unterschiedliche Befestigungsvarianten (Direktbefestiger, U-Direktabhänger) haben keinen signifikanten Einfluss auf die Schalldämmung. Noniusabhänger und Hutfeder-schienen verbessern das Schalldämmmaß um bis zu 4 dB.

Unterschiedliche obere Bekleidungen (Holzweichfaserplatten, Vollholzschalung, Unterspannbahn) haben keinen signifi-kanten Einfluss auf die Schalldämmung.

Dachausbau mit brandschutztechnisch wirksamer Unterdecke

Beplankung mm	Sparrenabstand y Traglatten			Achsabstand Traglatten l ₁ mm	Gewicht der Unterdecke kg/m ²	Dämmstoff		obere Beplankung mm	Feuer- wider- stands- klasse
	48/24 mm	50/30 mm	60/40 mm			Dicke mm	Roh- dichte kg/m ³		
1 x 12,5	-	870	870	375	13	100 ³⁾	15	nicht erford.	F 30-B
1 x 12,5	700	850	1.000	400	13	zul. ohne Anford.	16 ²⁾	16 ²⁾	F 30-B ¹⁾
1 x 15	-	750	750	420	16	60 ³⁾	15	nicht erford.	F 30-B
1 x 15	-	750	750	500	16	zul. ohne Anford.	16 ²⁾	16 ²⁾	F 30-B ¹⁾
1 x 20	-	850	850	500	19	zul. ohne Anford.	nicht erford.	nicht erford.	F 30-B
2 x 12,5	-	-	1.000	500	19	zul. ohne Anford.	nicht erford.	nicht erford.	F 30-B ¹⁾
2 x 12,5	-	750	850	400	19	zul. ohne Anford.	19 ²⁾	19 ²⁾	F 60-B ¹⁾
25 + 12,5	650	750	850	400	30	140 ⁴⁾	30	nicht erford.	F 90-B
25 + 12,5	650	750	850	400	30	120 ³⁾	15	19 ²⁾	F 90-B

¹⁾ nach DIN 4102-4

²⁾ Holzwerkstoffplatten ≥ 600 kg/m³ (z. B. Spanplatten oder OSB-Platten).

Alternativ ≥ 21 mm (F 30-B) bzw. ≥ 27 mm (F 60-B) gespundete Bretter

³⁾ z. B. ISOVER Integra ZKF 1-032/-035 Zwischensparren-Klemmfilz

⁴⁾ z. B. ISOVER ULTIMATE ZKF-031/-034 Brandschutz-Zwischensparren-Klemmfilz

l₁ = Befestigung der Beplankung quer zur Traglatte

Nachweis:

P-3186/1276-MPA BS
P-3023/0138-MPA BS
P-3966/9669-MPA BS
P-MPA-E-97-009
GA-2017/111-Ap
GA-2015/079-Ap
DIN 4102-4

Gewichtsangaben beziehen sich auf die unterseitige Beplankung mit der UK

Möglicher Fußbodenaufbau auf Kehlbalkendecke

mit Brandbeanspruchung von oben (Deckenoberseite)

Rigidur Estrichelement Feuerwiderstandsklasse

Rigidur Estrichelemente 40 PS / 50 PS F 30-B

Rigidur Estrichelemente 20 F 30-B

Rigidur Estrichelemente 25 F 60-B

Rigidur Estrichelement 30 / 35 / 45 / 65 MW F 90-B

Rigidur Estrichelement 30 / 35 HF F 90-B

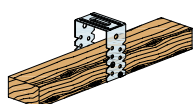
Hinweis

Nachweis:

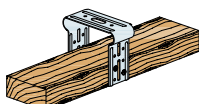
P-3117/1178-MPA BS
GA-2016/031-Ap

Oberer Fußbodenaufbau siehe Systeme:
FS10RE, FS10REMW, FS10REHF bzw.
FS10REPS

Befestigungsvariante



Rigips U-Direktabhänger



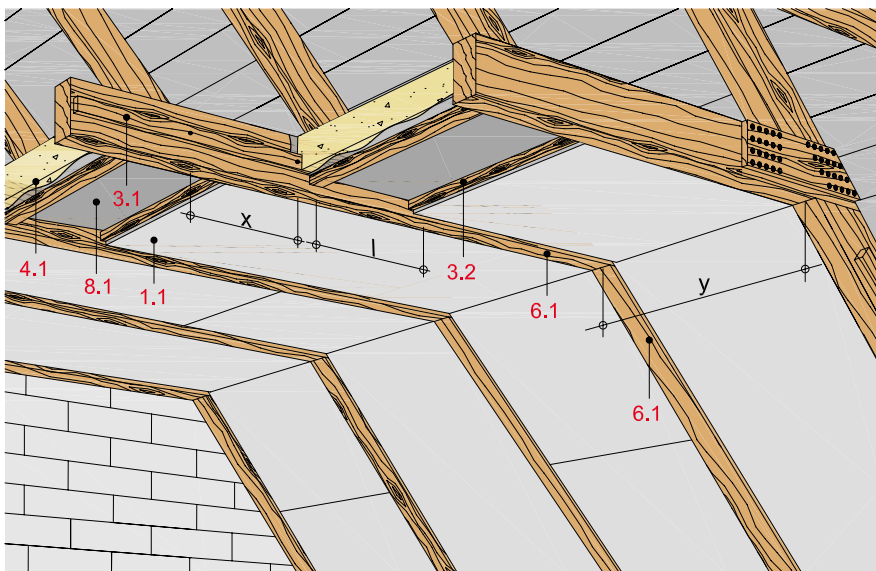
Justierschwingbügel

Hinweis

Zum Ausgleichen von Deckenunebenheiten oder für Leitungsführungen bzw. Einbauten in der Deckenfläche kann die Decke mit Rigips U-Direktabhängern abgehängt werden.

Dach- bzw. Deckenbekleidung mit teilweise freiliegenden Holzbalken

mit Rigips Bauplatte RB bzw. RBI



Technische Daten

Schallschutz

R_w bis 43 dB

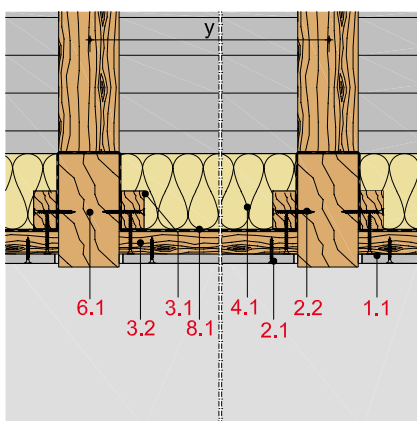
Brandbeanspruchung

ohne Brandbeanspruchung

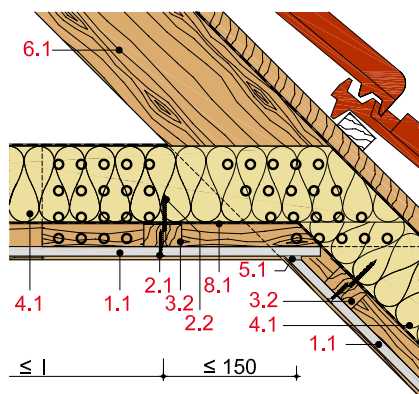
Gewicht der Dach-/Deckenbekleidung

ca. 13 bis 22 kg/m²

Schnitt A



Schnitt B



Systemaufbau

1 Beplankung	1.1 Rigips Bauplatte RB bzw. RBI
2 Befestigung	2.1 Rigips Schnellbauschraube TN 2.2 Geeignete Befestigungsmittel
3 Unterkonstruktion	3.1 Grundlatten: 60/40 mm 3.2 Traglatten: 50/30 oder 60/40 mm
4 Dämmung	4.1 z. B. ISOVER Integra ZKF 1-032/-035 Zwischensparren-Klemmfalz
5 Verspachtelung	5.1 z. B. VARIO Fugenspachtel 5.2 Rigips Levelline
6 Holzbalken	6.1 Bauschnittholz mind. C24 nach DIN EN 338 und S 10 nach DIN 4074 Teil 1
8 Luftdichte Ebene	8.1 z. B. ISOVER Vario® KM Duplex UV mit Systemkomponenten 8.2 z. B. ISOVER Vario® ZSL (Anpressleiste)

Erläuterung

x = Befestigungsabstand Grundlatten
 y = Spannweite Traglatten bzw. Abstand Holzbalken
 l = Achsabstand Traglatten

Schallschutz

Beplankung	Unterkonstruktion Profil	Dämmstoff Dicke	Roh- dichte kg/m ³	Schalldämm- Maß
	mm			R _w dB
1 x 12,5	50/30	120 ¹⁾ + 52 ²⁾	11	> 40 ³⁾
2 x 12,5	50/30	120 ¹⁾ + 52 ²⁾	11	> 43 ⁴⁾

¹⁾ Zwischensparrendämmung, z. B. ISOVER Integra ZKF 1-032/-035 Zwischensparren-Klemmfilz

²⁾ Aufsparrendämmung (Holzweichfaserplatte)

³⁾ Prüfwert ohne Bekleidung R_w = 40 dB

⁴⁾ Wert extrapoliert

Hinweis

Nachweis:

ita 0024.16-P241/15

Unterschiedliche obere Bekleidungen (Holzweichfaserplatten, Vollholzschalung, Unterspannbahn) haben keinen signifikanten Einfluss auf die Schalldämmung.

Maximale Achsabstände der Unterkonstruktion

Beplankung	Befestigungs- abstand	Sparrenabstand		Achsabstand Traglatte	Gewicht
	x	y			
mm	Grundlatten 60/40 mm	50/30 mm	60/40 mm	mm	kg/m ²
1 x 12,5	1.000	850	1.000	500 ¹⁾	13
1 x 25	1.000	750	850	625	21
2 x 12,5	1.000	750	850	500 ¹⁾	22

¹⁾ Querbefestigung empfohlen, bei Längsbefestigung $l \leq 420$ mm

l = Befestigung der Beplankung quer zur Traglatte

Hinweis

Nachweis:

DIN 18181

Möglicher Fußbodenaufbau auf Kehl balkendecke

mit Brandbeanspruchung von oben (Deckenoberseite)

Rigidur Estrichelement	Feuerwiderstandsklasse
Rigidur Estrichelemente 40 PS / 50 PS	F 30-B
Rigidur Estrichelemente 20	F 30-B
Rigidur Estrichelemente 25	F 60-B
Rigidur Estrichelement 30 / 35 / 45 / 65 MW	F 90-B
Rigidur Estrichelement 30 / 35 HF	F 90-B

Hinweis

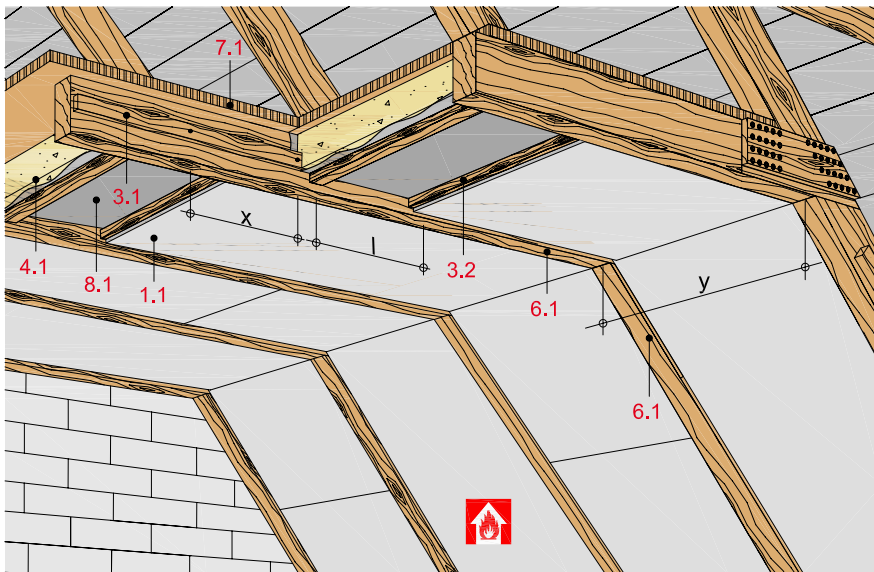
Nachweis:

P-3117/1178-MPA BS
GA-2016/031-Ap

Oberer Fußbodenaufbau siehe Systeme:
FS10RE, FS10REMW, FS10REHF bzw.
FS10REPS

Dach- bzw. Deckenbekleidung mit Holz-Unterkonstruktion

mit Rigips Feuerschutzplatte RF bzw. RFI



Technische Daten

Schallschutz

R_w bis 43 dB

Brandbeanspruchung

von unten

(von der Raumseite)

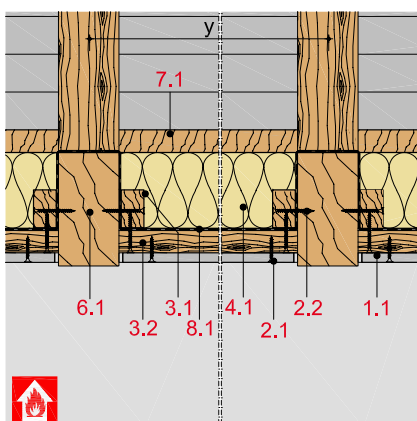
Brandschutz

bis F 60-B

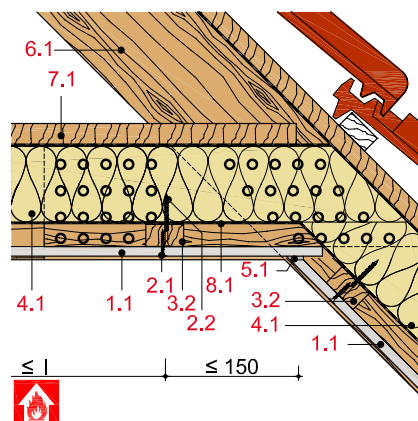
Gewicht der Dach-/Deckenbekleidung

ca. 13 bis 23 kg/m²

Schnitt A



Schnitt B



Systemaufbau

1 Beplankung	1.1 Rigips Feuerschutzplatte RF bzw. RFI
2 Befestigung	2.1 Rigips Schnellbauschraube TN 2.2 Geeignete Befestigungsmittel
3 Unterkonstruktion	3.1 Grundlatten: 60/40 mm 3.2 Traglatten: 50/30 oder 60/40 mm
4 Dämmung	4.1 zulässig ohne Anforderung
5 Verspachtelung	5.1 z. B. VARIO Fugenspachtel 5.2 Rigips Levelline
6 Holzbalken	6.1 Bauschnittholz mind. C24 nach DIN EN 338 und S 10 nach DIN 4074 Teil 1
7 obere Beplankung	7.1 Holzwerkstoffplatten bzw. Brettschalung
8 Luftdichte Ebene	8.1 z. B. ISOVER Vario® KM Duplex UV mit Systemkomponenten 8.2 z. B. ISOVER Vario® ZSL (Anpressleiste)

Erläuterung

- x = Befestigungsabstand Grundlatten
- y = Spannweite Traglatten bzw. Abstand Holzbalken
- l = Achsabstand Traglatten

Schallschutz

Beplankung	Unterkonstruktion	Dämmstoff	Roh- dichte kg/m ³	Schalldämm- Maß R _w dB
	Profil			
	mm	mm		
1 x 12,5	50/30	120 ¹⁾ + 52 ²⁾	11	> 40 ³⁾
2 x 12,5	50/30	120 ¹⁾ + 52 ²⁾	11	> 43 ⁴⁾

¹⁾ Zwischensparrendämmung, z. B. ISOVER Integra ZKF 1-032/-035 Zwischensparren-Klemmfilz

²⁾ Aufsparrendämmung (Holzweichfaserplatte)

³⁾ Prüfwert ohne Bekleidung R_w = 40 dB

⁴⁾ Wert extrapoliert

Hinweis

Nachweis:

ita 0024.16-P241/15

Unterschiedliche obere Bekleidungen (Holzweichfaserplatten, Vollholzschalung, Unterspannbahn) haben keinen signifikanten Einfluss auf die Schalldämmung.

Dachausbau mit brandschutztechnisch wirksamer Unterdecke

Beplankung	Befestigungs- abstand Grundlatten 60/40 mm	Sparrenabstand		Achsabstand Traglatte l	Gewicht kg/m ²	Dämmstoff		obere Beplankung ¹⁾ Mindest- dicke mm	Feuerwider- standsklasse
		x	y			Dicke	Roh- dichte kg/m ³		
mm		mm	mm	mm		mm	kg/m ³	mm	
1 x 12,5	1.000	850	1.000	400	13	zul. o. Anford.	16 ²⁾ 5)		F 30-B
1 x 15	1.000	750	850	500 ⁴⁾	16	zul. o. Anford.	16 ²⁾ 5)		F 30-B
2 x 12,5	1.000	750	850	400	23	zul. o. Anford.	19 ³⁾ 5)		F 60-B

¹⁾ Holzwerkstoffplatten ≥ 600 kg/m³ (z. B. Spanplatten oder OSB-Platten)

²⁾ alternativ ≥ 21 mm gespundete Bretter

³⁾ alternativ ≥ 27 mm gespundete Bretter

⁴⁾ Querbefestigung empfohlen, bei Längsbefestigung l ≤ 420 mm

⁵⁾ Zusätzliche Bedachung nach DIN 4102-4, Abs. 10.9.1(4) erforderlich

l = Befestigung der Beplankung quer zur Traglatte

Nachweis:

DIN 4102-4, Tab. 10.27

Hinweis zum Gewicht:

Gewichtsangaben beziehen sich nur auf die Deckenbekleidung unterhalb der Holzbalkendecke. Brandschutztechnisch notwendige Dämmstoffe wurden rechnerisch berücksichtigt.

Möglicher Fußbodenaufbau auf Kehlbalkendecke

mit Brandbeanspruchung von oben (Deckenoberseite)	Feuerwiderstandsklasse
Rigidur Estrichelement	
Rigidur Estrichelemente 40 PS / 50 PS	F 30-B
Rigidur Estrichelemente 20	F 30-B
Rigidur Estrichelemente 25	F 60-B
Rigidur Estrichelement 30 / 35 / 45 / 65 MW	F 90-B
Rigidur Estrichelement 30 / 35 HF	F 90-B

Hinweis

Nachweis:

P-3117/1178-MPA BS
GA-2016/031-Ap

Oberer Fußbodenaufbau siehe Systeme:
FS10RE, FS10REMW, FS10REHF bzw.
FS10REPS

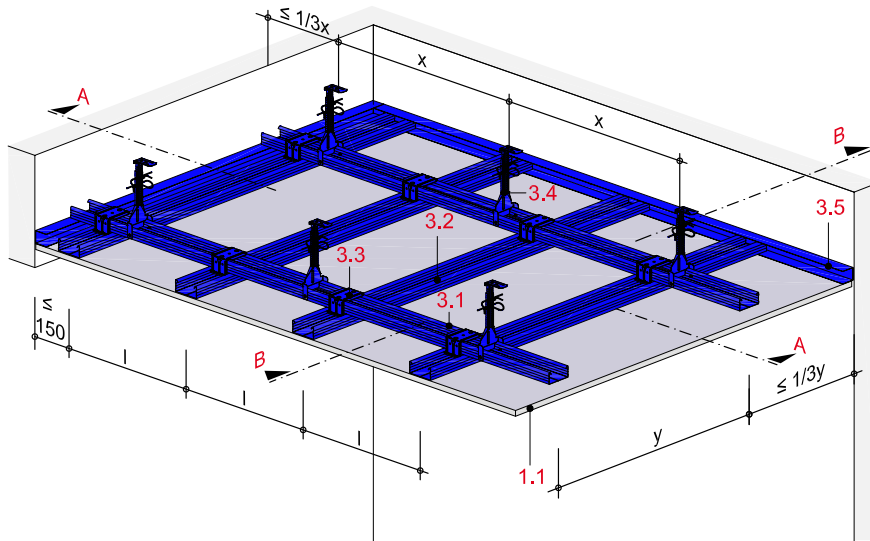


Unterdecken im Außenbereich

	Systemnummern	Seite
Unterdecke mit höhenversetzter Metall-Unterkonstruktion	UA1	
ohne Brandschutzanforderung - mit Rigips Glasroc X	UA10GX	UA 2

Unterdecke mit höhenversetzter Metall-Unterkonstruktion

mit Rigips Glasroc X



Technische Daten

Brandbeanspruchung

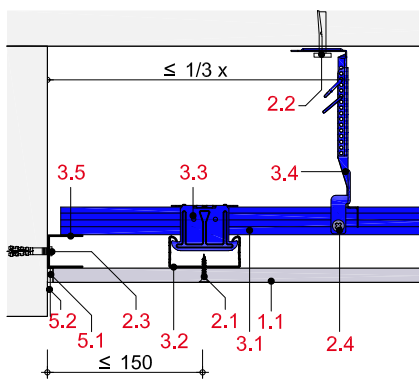
ohne Brandbeanspruchung

Gewicht ohne Zusatzlast

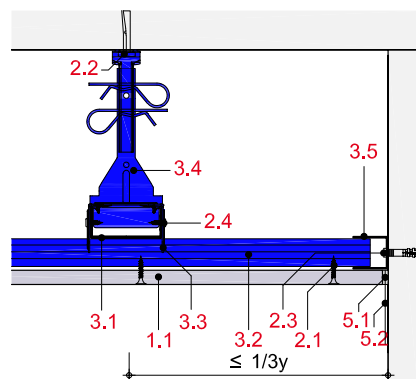
bis ca. 15 kg/m²



Schnitt A



Schnitt B



Hinweis und Erläuterung

Beplankung

Als Querbeplankung möglich.

x = Abhängerabstand

y = Achsabstand Grundprofile

l = Achsabstand Tragprofile

Die Randabstände der Unterkonstruktion gelten für Decken ohne Zusatzlast.

Systemaufbau

1 Beplankung	1.1 Rigips Glasroc X
2 Befestigung	2.1 Rigips GOLD bzw. TITAN Schnellbauschraube TN 2.2 Geeignete korrosionsgeschützte Abhängerbefestigung 2.3 Randanschlussbefestigung, z. B. Rigips Nageldübel 2.4 Rigips Spezial-Bauschraube 3,5 x 10 mm
3 Unterkonstruktion	3.1 Grundprofil: Korrosionsgeschütztes Rigips Deckenprofil CD 60/27 der Klasse C3-hoch - C5-hoch 3.2 Tragprofil: Korrosionsgeschütztes Rigips Deckenprofil CD 60/27 der Klasse C3-hoch - C5-hoch 3.3 Profilverbinder: Korrosionsgeschützter Rigips Kreuz-schnellverbinder der Klasse C3-hoch bzw. C5-hoch 3.4 Abhänger: Korrosionsgeschütztes Rigips Nonius Abhängesystem der Klasse C3-hoch bzw. C5-hoch 3.5 Anschluss: Korrosionsgeschütztes Rigips Anschlussprofil UD 28 der Klasse C3-hoch - C5-hoch
5 Verspachtelung	5.1 VARIO H Fugen- und Flächenspachtel 5.2 Rigips TrennFix gemäß Verarbeitungsrichtlinien

Maximale Achsabstände der Unterkonstruktion

Lastgruppe	Beklankung	Abhängehöhe	Abhängerabstand x	Achsabstand Grundprofile y	Tragprofile l ₁	Gewicht
kN/m ²	mm			mm	mm	kg/m ²
Windlast						
≤ 0,50	1 x 12,5	≤ 1.000	600	750	400	14
≤ 0,75	1 x 12,5	≤ 900	600	600	400	14
≤ 1,00	1 x 12,5	≤ 700	450	600	400	15
≤ 1,25	1 x 12,5	≤ 700	450	500	400	15
≤ 1,50	1 x 12,5	≤ 700	450	450	333	15

l₁ = Befestigung der Beplankung quer zur Tragprofile

Hinweis

Nachweis:

DIN 18181 und statische Berechnung
Tragfähigkeitserklärung: Prüfbericht
Nr. P1216

Die Angaben dienen nur der Vorbemessung und ersetzen keinen statischen Nachweis.

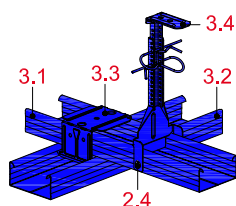
Hinweis zur Lastgruppe:

Die Lastgruppe gilt sowohl für Druck- als auch Sogbeanspruchung. Der höhere Wert ist jeweils maßgebend.

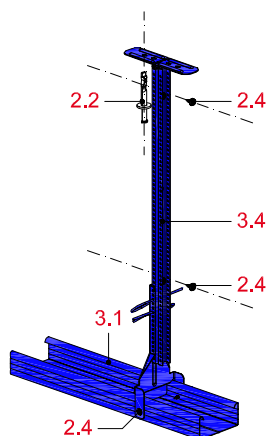
Abhängesysteme und Profilverbinder

Abhänger der Tragfähigkeitsklasse 0,40 kN

Bei einer Abhängehöhe > 400 mm Rigips Nonius-System XL verwenden



Rigips Nonius-System Unterteil CD 400 mit Rigips Kreuzschnellverbinder



Rigips Nonius-System XL

Hinweis

Hinweis zu 2.5:

Bohrschrauben im Nachgang mit Rigips Korrosionsschutzspray versehen.

Hinweis zu Rigips Nonius-System XL:

Unterteil mit an der Decke befestigtem Oberteil verbinden.

Deckbeschichtung der Unterdecke

Vor dem Aufbringen der Farbbeschichtung empfehlen wir eine Q3 Spachtelung mit dem VARIO H Fugen- und Flächenspachtel

Anstrich	Grundierung	Anstrich
weber	weber.prim 406	weber.ton 414 Silikatische Egalisationsfarbe
Caparol	Sylitol® RapidGrund 111 Caparol Capagrund Universal	Sylitol® Fassadenfarbe Caparol Amphibolin

Hinweis

Während der Verarbeitung und Austrocknung darf die Temperatur von Luft, Material und Untergrund nicht unter + 5 °C bzw. über + 35 °C sein. Die Luftfeuchtigkeit darf maximal 80% betragen.

Putzbeschichtung der Unterdecke

Vor dem Aufbringung einer Putzbeschichtung empfehlen wir eine Q2-Spachtelung

Putzsystem	Grundierung	Oberputz
weber	weber.prim 403	weber.pas 481

RIGIPS. Du hast für alles die Lösung.

rigips.de



SAINT-GOBAIN RIGIPS GmbH

Schanzenstr. 84
40549 Düsseldorf
rigips.de/Kontakt

Kostenlose Fachberatung für Partner
Telefon: 0621 501 2090*

Fachberatung Trockenbau
Telefon: 0900-3776347**

© SAINT-GOBAIN RIGIPS GmbH

1. Auflage, August 2023

Die Angaben in dieser Druckschrift entsprechen dem Stand unseres Wissens und unserer Erfahrungen bei Drucklegung (vgl. Druckvermerk). Sofern nicht ausdrücklich anders vereinbart, stellen sie jedoch keine Garantie im Rechtssinne dar. Der Wissens- und Erfahrungsstand entwickelt sich stets weiter. Achten Sie deshalb bitte darauf, die neueste Auflage dieser Druckschrift zu verwenden (zugänglich im Internet unter www.rigips.de). Die beschriebenen Produktanwendungen können besondere Verhältnisse des Einzelfalls nicht berücksichtigen. Prüfen Sie deshalb unsere Produkte auf ihre Eignung für den konkreten Anwendungszweck. Für Fragen stehen Ihnen unsere RIGIPS Vertriebsbüros zur Verfügung.

SAINT-GOBAIN RIGIPS, **Kundenservicezentrum**

Feldhauser Straße 261, D-45896 Gelsenkirchen, Telefon +49 (0) 209 36 03-777

(Keine technische Beratung unter dieser Nummer. Fachberatung siehe links.)

Climafit®, Die Dicke von Rigips®, Riduro®, Rifino®, Rifix®, Rigidur®, RigiProfil®, Rigips®, RigipsProfil®, RigiRaum®, RigiSystem®, RigiTherm®, Rigitone®, Rikombi®, Rimat®, RiStuck® und VARIO® sind eingetragene Warenzeichen der Saint-Gobain Rigips GmbH. Activ'Air®, AquaBead®, Glasroc®, Gyptone®, Habito® und Levelline® sind eingetragene Warenzeichen der Compagnie de Saint-Gobain.

* Fachberatung – zu normalen Telefongebühren – exklusiv für unsere registrierten ISOVER und RIGIPS Partner

** 1,49 €/Minute aus dem dt. Festnetz, Mobilfunk abhg. von Netzbetreiber und Tarif