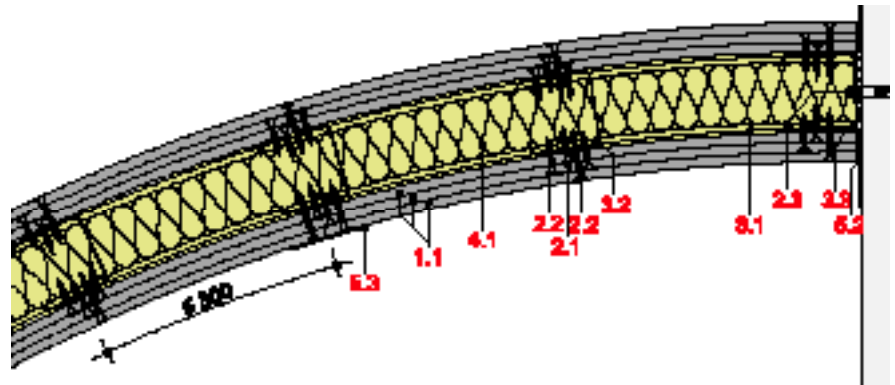
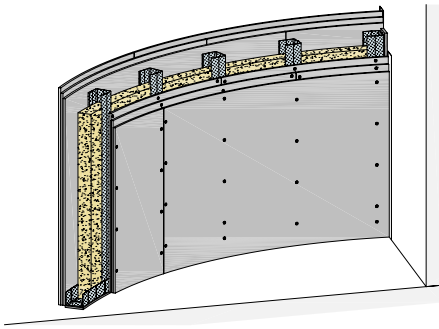


GW13GR



Einfachständerwände 3-lagig beplankt Rigips Glasroc F 6



Max. Systemeigenschaften

| | |
|------------------------|-----------------|
| Brandschutz | F 90-A |
| Wandhöhe | 4.750 mm |
| Wanddicke | 136 mm |
| Gewicht/m ² | 42,0 kg |

Systemaufbau

- 1.1** Rigips Glasroc F 6
- 2.1** Rigips Glasroc F (Riflex) Spezialschraube
- 2.2** Rigips Schnellbauschraube TN
- 2.3** z. B. Rigips Nageldübel
- 3.1** Rigips Wandprofil UW
- 3.2** RigiProfil MultiTec CW
- 3.3** Rigips Anschlussdichtung Filz – einseitig selbstklebend
- 4.1** Isover Protect BSP
- 5.1** z. B. VARIO Fugenspachtel; VARIO 30 Fugenspachtel; ProMix Plus; ProMix Airless; SUPER Fugenfüller
- 5.2** Rigips TrennFix
- 5.3** Rigips Glasfaserbewehrungsstreifen; Rigips Papierbewehrungsstreifen

Nachweise

Schallschutz
420511593-3

Brandschutz
P-3699/6998-MPA BS
GA-2020/026

Wandhöhen
P-1402/354/12-MPA BS und
berechnete Werte

Hinweis: Gewichtsangaben ohne Dämmstoff. Verspachtelung gemäß Verarbeitungsrichtlinie, 5.3 nach Anforderung. Bei Brandschutzanforderungen: Hohlraumdämmung der Baustoffklasse A verwenden. Die max. Wandhöhen gelten für Einbaubereich 2, sofern nicht anders angegeben.

Systemvarianten

| Biegeradien von / bis mm | Brandschutz | Beplankung je Wandseite mm | RigiProfil | Achsabstand a mm | Wanddicke mm | Wandhöhe mm | Wandgewicht kg/m ² | Dämmst. Dicke mm | Dämmst. Rohdichte kg/m ³ | Web-Code rigips.de |
|--------------------------|-------------|----------------------------|------------|------------------|--------------|-------------|-------------------------------|------------------|-------------------------------------|--------------------|
| 600-900 | F 90-A | 3 x 6 | CW 50 | 200 | 86 | 4.250 | 41,0 | 40 | 40 | GW13GR-001 |
| 900-1200 | F 90-A | 3 x 6 | CW 50 | 250 | 86 | 4.250 | 41,0 | 40 | 40 | GW13GR-002 |
| 1200-3000 | F 90-A | 3 x 6 | CW 50 | 300 | 86 | 4.250 | 41,0 | 40 | 40 | GW13GR-003 |
| 3000-9000 | F 90-A | 3 x 6 | CW 50 | 400 | 86 | 3.750 | 41,0 | 40 | 40 | GW13GR-004 |
| >9000 | F 90-A | 3 x 6 | CW 50 | 600 | 86 | 3.500 | 41,0 | 40 | 40 | GW13GR-005 |
| 600-900 | F 90-A | 3 x 6 | CW 75 | 200 | 111 | 4.500 | 41,0 | 60 | 30 | GW13GR-006 |
| 900-1200 | F 90-A | 3 x 6 | CW 75 | 250 | 111 | 4.500 | 41,0 | 60 | 30 | GW13GR-007 |
| 1200-3000 | F 90-A | 3 x 6 | CW 75 | 300 | 111 | 4.500 | 41,0 | 60 | 30 | GW13GR-008 |
| 3000-9000 | F 90-A | 3 x 6 | CW 75 | 400 | 111 | 4.000 | 41,0 | 60 | 30 | GW13GR-009 |
| >9000 | F 90-A | 3 x 6 | CW 75 | 600 | 111 | 3.750 | 41,0 | 60 | 30 | GW13GR-010 |
| 600-900 | F 90-A | 3 x 6 | CW 100 | 200 | 136 | 4.750 | 42,0 | 80 | 30 | GW13GR-011 |
| 900-1200 | F 90-A | 3 x 6 | CW 100 | 250 | 136 | 4.750 | 42,0 | 80 | 30 | GW13GR-012 |
| 1200-3000 | F 90-A | 3 x 6 | CW 100 | 300 | 136 | 4.750 | 42,0 | 80 | 30 | GW13GR-013 |
| 3000-9000 | F 90-A | 3 x 6 | CW 100 | 400 | 136 | 4.500 | 42,0 | 80 | 30 | GW13GR-014 |
| >9000 | F 90-A | 3 x 6 | CW 100 | 600 | 136 | 4.000 | 42,0 | 80 | 30 | GW13GR-015 |

Hinweise

Details

Details erreichen Sie über Eingabe des Web-Codes auf rigips.de/systemsuche